

# MITSUBISHI

## 三菱工業用ミシン部品カタログ

## Industrial Sewing Machine Parts Catalog

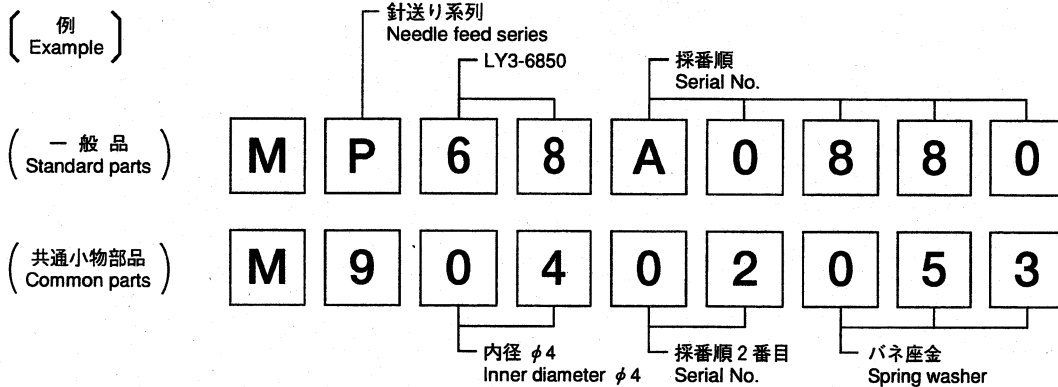
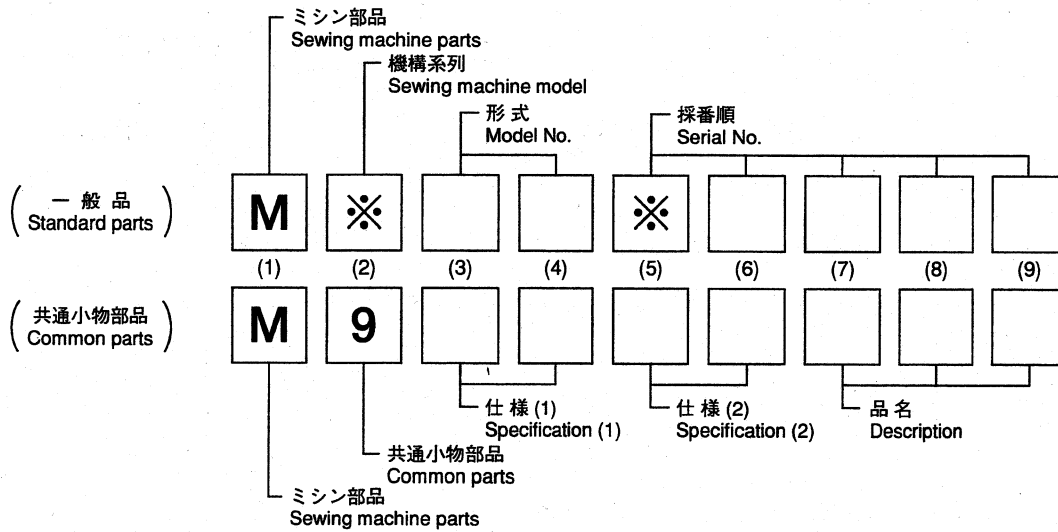
### Model LY3-6850

目次	CONTENTS	Page
A 本体関係(I)	Arm bed & it's accessories (I) .....	2
B 本体関係(II)	Arm bed & it's accessories (II) .....	4
C 縫い機構(I)	Sewing mechanism (I) .....	6
D 縫い機構(II)および下送り機構	Sewing mechanism (II) & Feed rock lower shaft mechanism .....	8
E 送り調節機構	Stitch length mechanism .....	10
F 上部水平送り機構	Upper feed rock shaft mechanism .....	12
G 上部上下送り機構	Upper feed lifting rock shaft mechanism .....	14
H 押え機構	Presser foot mechanism .....	16
J 糸緩め機構	Thread releasing mechanism .....	18
K 糸切り機構(I)	Knife actuating mechanism (I) .....	20
L 糸切り機構(II)	Knife actuating mechanism (II) .....	22
M タッチバック機構および検出器機構	Touch back mechanism & Detector mechanism .....	24
N 給油機構	Oil lubrication mechanism .....	26
P 付属品	Accessories .....	28

# ミシン用部品コードの採番基準

## MITSUBISHI SPARE PARTS No. Designation system

注：※欄には英文字(A,B,...X,Y,Z)が入る。  
 Remarks : Alphabet(A,B,...X,Y,Z)should be taken at ※ mark.



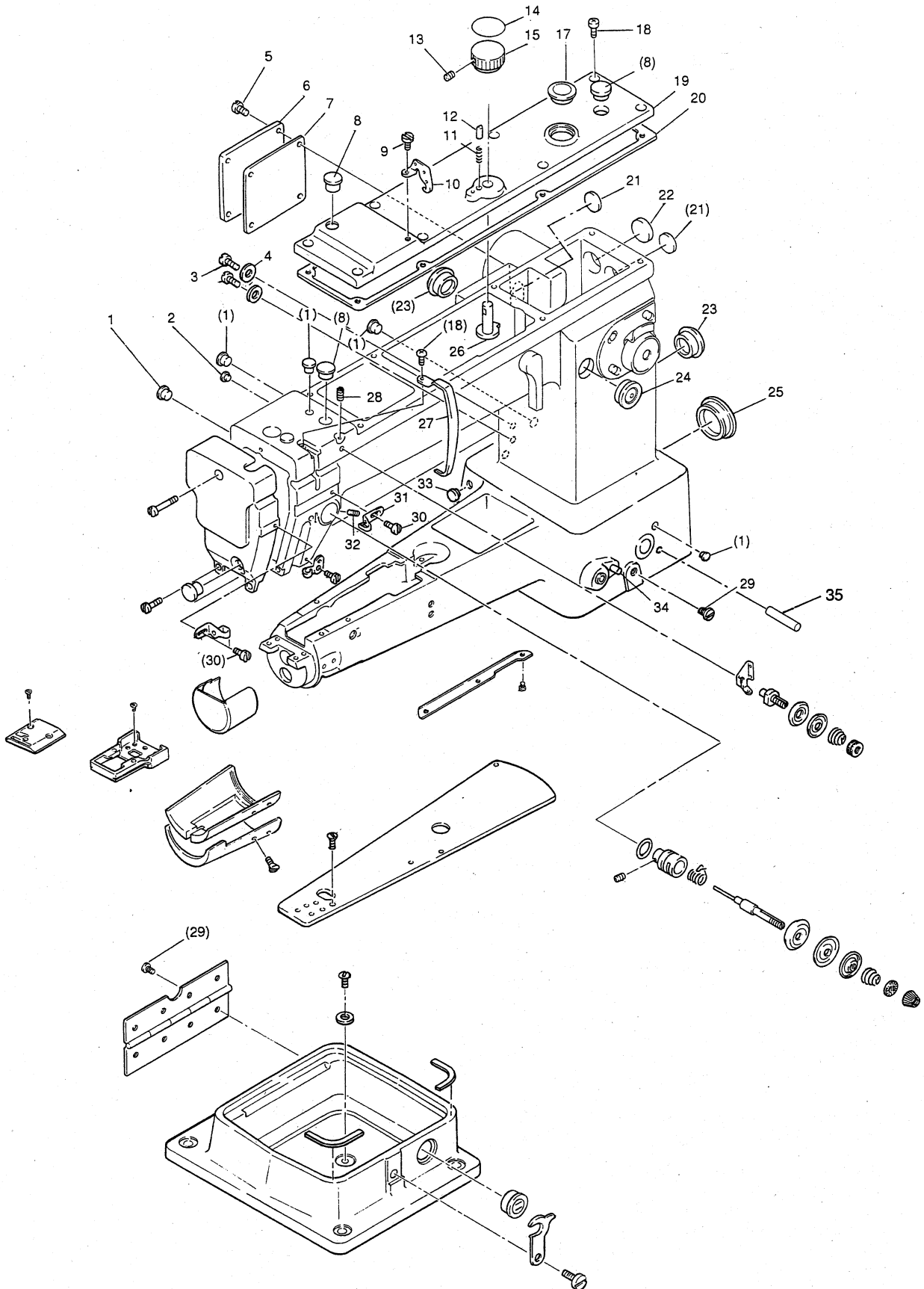
注：一般品についての機種形名は、その部品が最初に使用された機種形名を示します。従って長期に亘る場合は、機種の変更が行われるため、当初の機種以外の機種で使用されている場合があります。  
 Sewing machine Models, of Standard Parts are indicated model of these parts are registered firstly. Parts are used for not only the indicated model, but also another models, in reason of New development, improvement after.

### パーツカタログご利用に際して Information on use of the parts catalog

- 補用部品ご注文の際は、部品コードでご注文下さい。また、このパーツブックの管理番号と発行年月（表紙右下、例えば、P-215 200106）モデル機械番号を、合わせてご連絡頂ければ幸いです。
- 一部の部品について、改良のため予告なしに変更になる場合がありますのでご了承下さい。
- このパーツカタログは2001年6月のデータにもとづいて作成されたものです。
- 部品コード欄が、—となっている部品は、補給いたしません。ただし組コードが記載されているものは、組部品として補給いたしますので、組コードでご注文下さい。
- 使用個数欄の英数字組合せ文字は、このモデル番号のサブ機械番号をしめています。
- 尚、本パーツブックの記載内容にお気付きの点がありましたら、お知らせ頂ければ幸いです。

- When ordering any spare part, please specify its part code. In addition, please specify the management number and issued date of this parts catalog (e. g. P-215 0106 indicated at bottom right of the front cover) and the machine model number.
- Some parts are subject to change due to modification without notice.
- This parts catalog is based the data as of Jun.2001.
- Any part marked-in the part code column will not be supplied. When a part has its assembly code, please specify the assembly code because that part is supplied as an assembly part.
- Alphanumerical characters indicated in the required quantity column indicate the sub machine number of this model number.
- Please write to us if you have any question on this parts catalog.

**A** 本体関係 (I)  
ARM BED & IT'S ACCESSORIES (I)

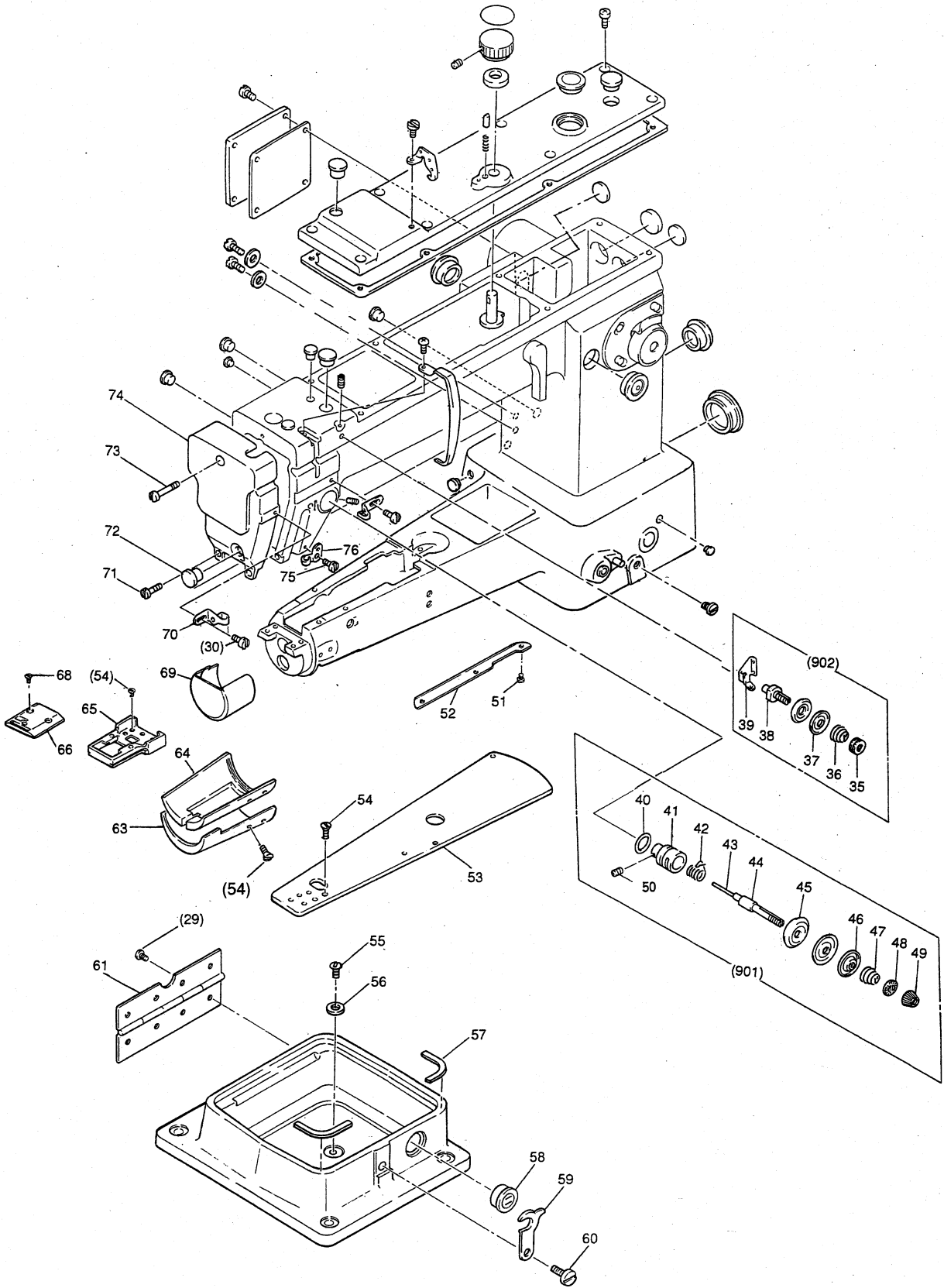


## A 本体機構 (I)

## ARM BED &amp; IT'S ACCESSORIES (I)

Fig. No.	変更 No.	部品コード Parts.No.	部品名	Description	使用数 Amt. Reg.
A01		M90883080	ゴムセン	Rubber plug $\phi$ 8.8	4
A02		M90573080	ゴムセン	Rubber plug $\phi$ 5.7	1
A03		M91506004	フ ラマイネジ	Screw 15/64 (28) x 8	2
A04		M90105054	シールワッシャ W6	Seal washer 6	2
A05		M91109004	サカネツキフ ラマイネジ	Screw 11/64 (40) x 8	4
A06		MG75A0880	ヨコブタ 1	Arm side cover 1	1
A07		MG75A0691	ガスケット	Gasket for arm side cover	1
A08		M91910080	ゴムセン	Rubber plug $\phi$ 19	3
A09		M91109002	ヒラネジ	Screw 11/64 (40) x 7	1
A10		MG75A0180	イトアンナイ	Thraed guide	1
A11		MG75A0572	ツルマキハネ	Coil spring	1
A12		M90431060	ピン	Stopper pin	1
A13		M91053020	ロツカクアナツキトメネジ M4X6	Soket set screw M4X6	1
A14		MG70A0841	メモリヤ	Stitch length indicating plate	1
A15		MG70A1631	ダイヤル	Dial	1
A17		MF20A0135	オイルラマト	Oil check window	1
A18		M91106004	フ ラマイネジ	Screw 11/64 (40) x 8	9
A19		MG70A0600	トップカバー	Top cover	1
A20		MG75A1691	ガスケット	Gasket for top cover	1
A21		M92200080	セン	Rubber plug $\phi$ 22	2
A22		M92900080	セン	Rubber plug $\phi$ 29	1
A23		M92601080	セン	Rubber plug $\phi$ 26	2
A24		MG70A1250	オイルゲージ	Oil gauge	1
A25		MG70A0500	セン	Rubber plug $\phi$ 35.5	1
A26		MG75A0291	ジヨウケ オクリチヨウセツカム	Upper feed lifting regulator cam	1
A27		MF03A0584	テンピンカバー	Thead take-up cover	1
A28		M91108001	トメネジ	Set screw 11/64 (40) x 5.5	1
A29		M91510002	ヒラネジ	Screw 15/64 (28) x 12	9
A30		M90909003	マルヒラネジ	Screw 9/64 (40) x 6	2
A31		MG43A0181	イトアンナイ	Thread guide	1
A32		M91508001	アタマナントメネジ	Set screw 15/64 (28) x 6.8	1
A33		M91604080	セン	Rubber plug $\phi$ 16	1
A34		M90811060	ヘイコウピン	Pin $\phi$ 8x25	1
A35		M90819060	ヘイコウピン	Pin $\phi$ 8x35	1

**B** 本体関係 (Ⅱ)  
**ARM BED & IT'S ACCESSORIES (Ⅱ)**

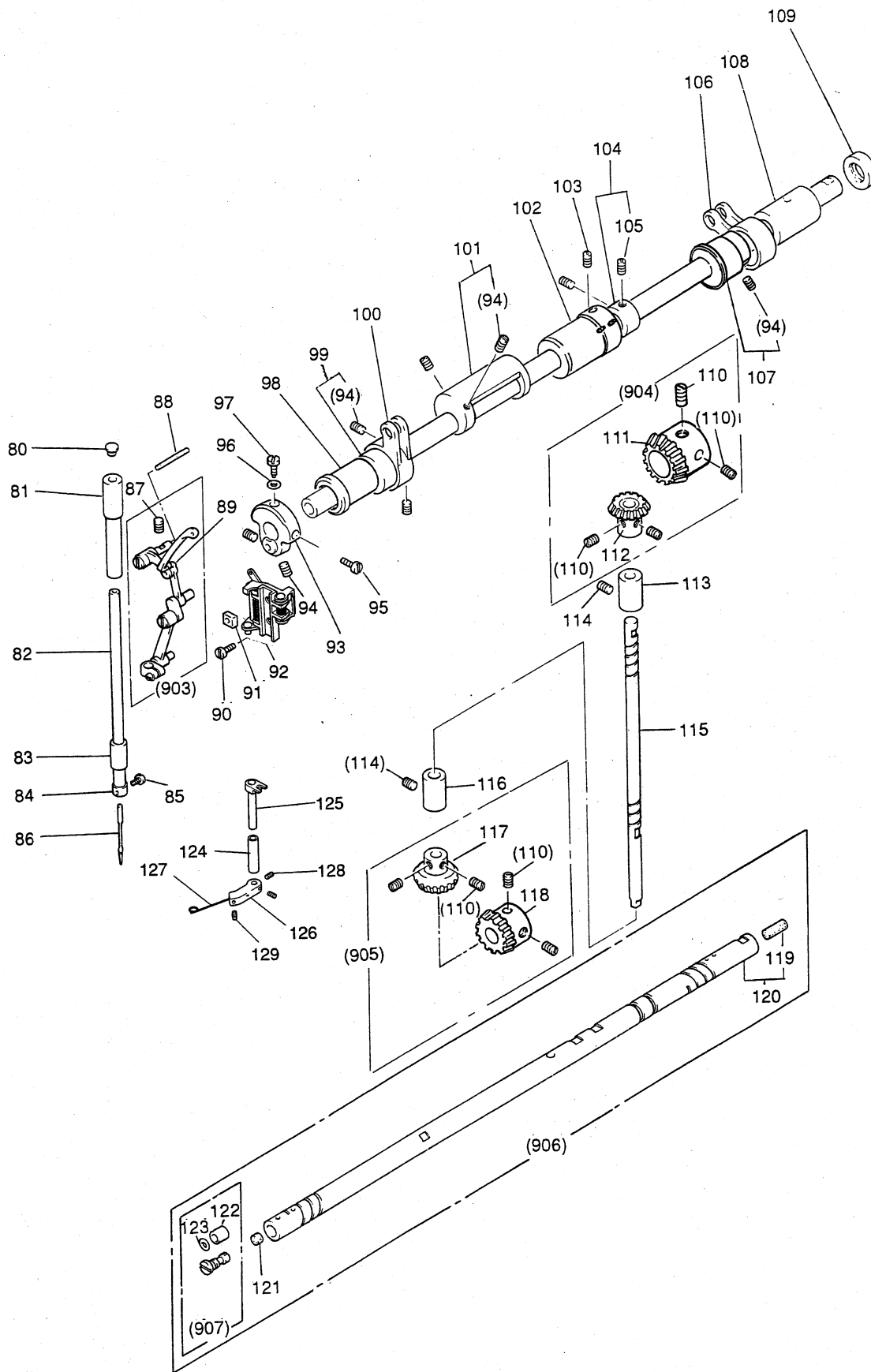


## B 本体機構 (II)

## ARM BED &amp; IT'S ACCESSORIES (II)

Fig. 変更	部品コード			使用数
No.	Mod	Parts.No.	部品名	Amt. Reg.
				BIT
B35		M91101046	ツミナット	1
B36		MF36A0245	エンスバネ	1
B37		MF10A1555	チヨウザラ	2
B38		MF90A0553	チヨウホウ	1
B39		MF00A0181	イトアンナイ	1
B40		M91501085	Oリング	1
B41		MF10A0709	ブツシュ	1
B42		MF02A0187	イトトリバネ	1
B43		M90228060	ピン	1
B44		MF02A0553	チヨウホウ	1
B45		MF10A0555	チヨウザラ	2
B46		MM11A0556	チヨウザラオサエ	1
B47		MG52A0245	エンスバネ	1
B48		MT60A0802	マワリトメ	1
B49		M91605045	ツミナット	1
B50		M90901002	ヒラネジ	1
B51		M90906002	ヒラネジ	3
B52		MG70A0691	ガスケット	1
B53		MG68A0339	シリンダーカバーウエ	1
B54		M90911010	サラネジ	11
B55		M92002002	ヒラネジ	1
B56		M97001052	トクシユザガネ	1
B57		MG70A0419	ホウシユコム	2
B58		MG70A0250	オイルゲージ	1
B59		MG61A0361	カケガネ	1
B60		M91525015	ダンツキヒラネジ	1
B61		MG70E0560	ヒラカタチヨウハンクミタテ	1
B63		MG70A0339	シリンダーカバーシタ	1
B64		MG70A0416	シリンダーカバーゴム	1
B65		MG68A0603	ハリイタトリツケタイ	1
B66		MG68A0101	ハリイタ	1
B68		M91102011	マルサラネジ	2
B69		MG70A1339	カマカバ	1
B70		MG43A1181	イトアンナイ	1
B71		M91106003	マルヒラネジ	2
B72		M91182080	セン	1
B73		M91070003	マルヒラネジ	1
B74		MG75A0830	メンイタ	1
B75		M90906002	ヒラネジ	1
B76		MQ50A0181	イトアンナイ	1
B901		MG75E0210	チヨウセツキクミタテ	1
B902		MF00E0550	イトチヨウセツキクミタテ	1
			Pre-tension assy.	1

C
 縫い機構 (I)  
 SEWING MECHANISM (I)

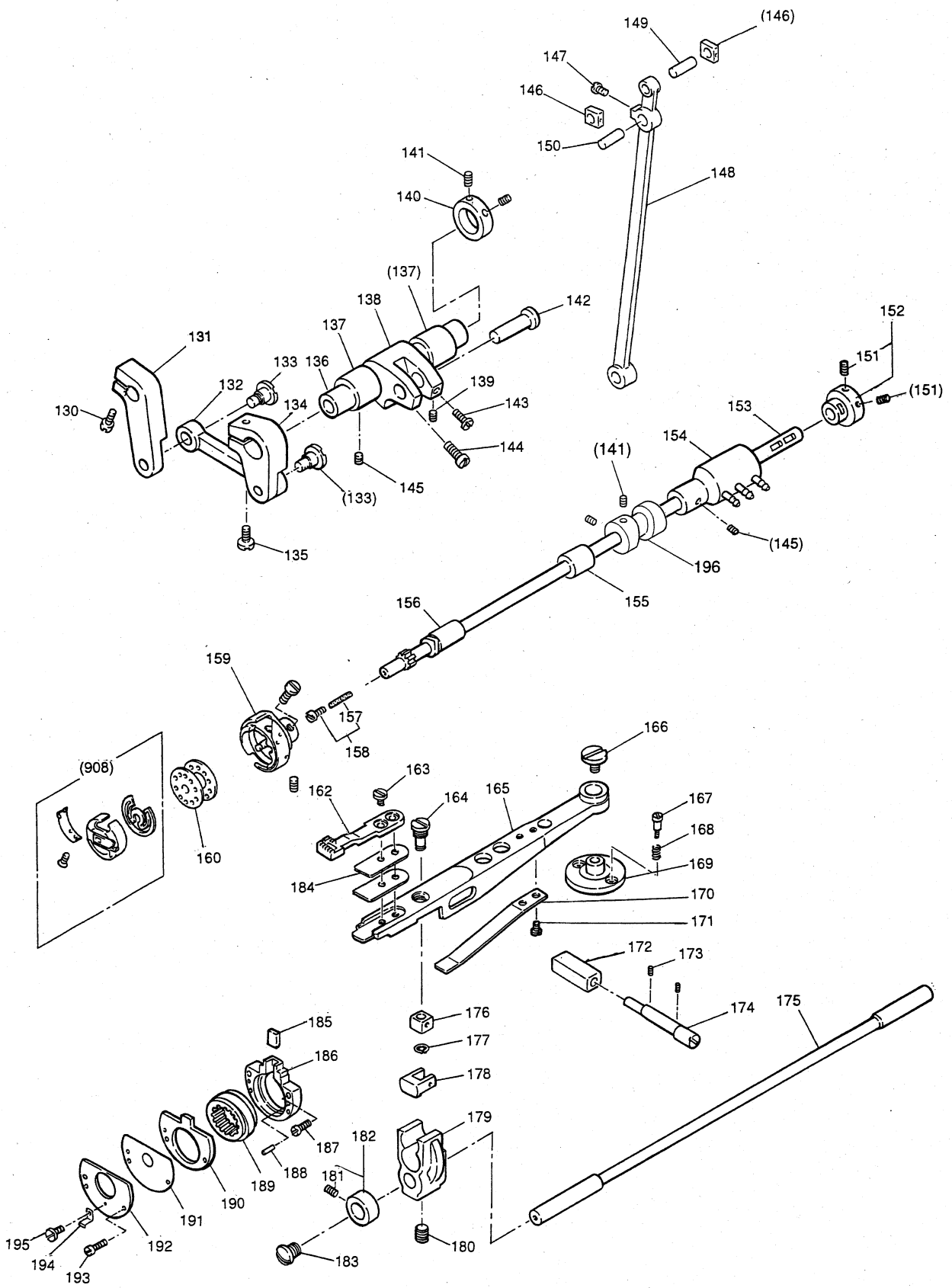


C 縫機構 (I)  
SEWING MECHANISM (I)

Fig. 変更	部品コード	部品名	Description	使用数	
No.	Mod	Parts.No.		Amt. Reg.	
				BIT	
C80		M90883080	ゴムセン	Rubber plug $\phi$ 8.8	1
C81		MF60A0663	ハリホウメタルウエ	Needle bar bushing(upper)	1
C82		MG70A0660	ハリホウ	Needle bar	1
C83		MG75A0664	ハリホウメタルシタ	Needle bar bushing(lower)	1
C84		MG42A0181	イトアソナイ	Thread guide	1
C85		M90815002	ヒラネジ	Screw 1/8(44)x4.5	1
C86		MN25B0128	ミシンハリ DPX17-16	Needle DPX17-16	1
C87		M91513001	トメネジ	Set screw 15/64(28)x10	1
C88		MF01A0740	フェルト	Felt	1
C89		MF03A0417	ゴムワ	Oil shade cap	1
C90		M91106004	ブラマイネジ	Screw 11/64(40)x8	2
C91		MF10A0325	カクコマ	Square block	1
C92		MG68E0662	ハリカイトイトルメクミタテ	Needle bar connecting link guide assy.	1
C93		MG70E0383	クランククミタテ	Crank with screw	1
C94		M91606001	トメネジ	Set screw 1/4(40)x6	8
C95		M91801002	ヒラネジ	Screw 9/32(28)x13	1
C96		M90700085	リング	O-ring 1AP7	1
C97		M91802006	ヒラネジホウサキ	Screw 9/32(28)x14	1
C98		MG75A0232	ウワジクメタルヒタリ	Upper shaft bushing(left)	1
C99		MG75E0492	ヘンシンリンクミタテ	Upper feed lifting cam	1
C100		MG75A0956	レンセツカン	Upper feed rock crank	1
C101		MG75E0693	バランソウエイトクミタテ	Balance weight	1
C102		MG70E0234	ウワジクメタルナカクミタテ	Upper shaft bushing assy.	1
C103		M91506001	トメネジ	Set screw 15/64(28)x7	1
C104		MF80A0352	カラークミタテ	Thrust Collar with screw	1
C105		M91602001	トメネジ	Set screw 1/4(40)x4	2
C106		MG75A2956	レンセツカン	Upper feed rock Crank	1
C107		MG70E0760	ヘンシンリンクミタテ	Upper feed lifting cam	1
C108		MG75A0233	ウワジクメタルミキ	Upper shaft bushing(right)	1
C109		M91472086	オイルシール	Oil seal	1
C110		M91610001	トメネジ	Set screw 1/4(40)x7	8
C111		—	ウワジクカサハグルマ	Upper shaft gear	1
C112		—	タテジクカサハグルマウエ	Vertical shaft gear (upper)	1
C113		MG75A0521	タテジクメタル	Vertical shaft bushing (upper)	1
C114		M91513001	トメネジ	Set screw 15/64(28)x10	2
C115		MG70A0520	タテジク	Vertical shaft	1
C116		MF74B0522	タテジクメタルシタ	Vertical shaft bushing (lower)	1
C117		—	タテジクカサハグルマシタ	Vertical shaft gear (lower)	1
C118		—	シタジクカサハグルマ	Lower shaft gear	1
C119		M90740080	ゴムセン	Rubber plug $\phi$ 7.4	1
C120		MG70E0230	ウワジククミタテ	Upper shaft assy.	1
C121		MF01A1740	フェルト	Felt	1
C122		MG75A0417	ゴムワ	Rubber bushing	1
C123		M90402085	リング	O-ring S4	1
C124		MG68A0833	イトトリメタル	Busing	1
C125		MG68A0454	イトトリジククミタテ	Thrad take-up shaft assy.	1
C126		MG68A0228	イトトリウテ	Shaft	1
C127		MG68A0181	イトトリイトカケ	Thread guide	1
C128		M90901001	トメネジ	Set screw 9/64(40)x3.5	2
C129		M90802001	トメネジ	Set screw 1/8(44)x3.5	1
C903		MG70E0580	テンビソコムワクミタテ	Thread take-up lever assy.	1
C904		MG70E0330	カサハグルマクミタテ	Bevel gear upper assy.	1
C905		MG70E1330	カサハグルマクミタテ	Bevel gear lower assy.	1
C906		—	ウワジククミタテ	Upper shaft assy.	1
C907		M97006060	キウユチヨウセツビソクミタテ	Oil amount adjusting pin assy.	1



D
 縫い機構（Ⅱ）および下送り機構  
 SEWING MECHANISM（Ⅱ）

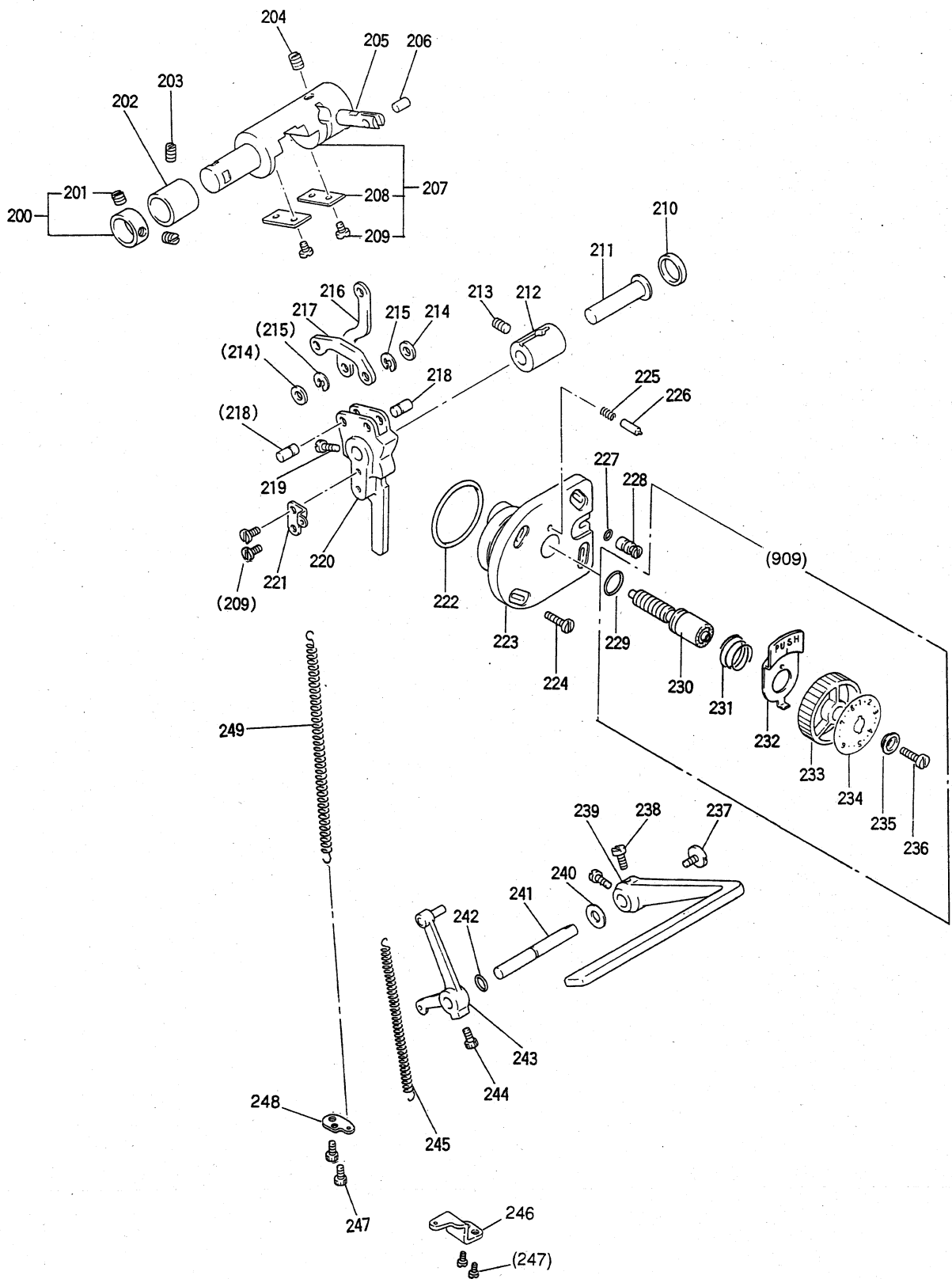


D 縫機構 (II) および下送り機構

SEWING MECHANISM (II) & FEED ROCK LOWER SHAFT MECHANISM

Fig.	変更	部品コード	部品名	Description	使用数
No.	Mod	Parts. No.			Amt. Reg.
					BIT
D130		M91203002	ヒラネジ	Screw 3/16 (28) X15	1
D131		MG70A2273	スィヘイオリウテ	Feed rock shaft crank	1
D132		MG70A1956	レンセツカン	Connecting rod for upper feed	1
D133		M91687015	ダツツキヒラネジ	Stud screw 1/4 (40) x7	2
D134		MG70A1273	スィヘイオリウテ	Feed rock shaft crank	1
D135		M91215002	ヒラネジ	Screw 3/16 (28) X12	1
D136		MG70E0491	スィヘイオリウテ	Feed rock shaft assy.	1
D137		MG70A0285	スィヘイオリウテ	Bushing for feed rock shaft	2
D138		MG70A0279	スィヘイオリウテ	Feed rock shaft crank (right)	1
D139		M91108001	トメネジ	Set screw 11/64 (40) X5.5	1
D140		MF80A0352	カークミタテ	Thrust Collar with screw	1
D141		M91602001	トメネジ	Set screw 1/4 (40) x4	4
D142		M97013060	ツバツキク	Pin	1
D143		M91516002	ヒラネジ	Screw 15/64 (28) X8.5	1
D144		M91507002	ヒラネジ	Screw 15/64 (28) X18	1
D145		M91111001	トメネジ	Set screw 11/64 (40) x10	2
D146		MN40A0325	カクコマ	Square block	2
D147		M91521002	ヒラネジ	Screw 11/64 (40) X7	1
D148		MG75A3956	レンセツカン	Connecting rod for upper feed	1
D149		MG75A1454	ジク	Upper feed rock shaft	1
D150		MG75A0454	ジク	Upper feed rock shaft	1
D151		M91110001	トメネジ	Set screw 11/64 (40) x8.5	2
D152		MG70E1352	カークミタテ	Thrust collar with screw	1
D153		MG70A0450	シタジク	Lower shaft	1
D154		MG70E0453	シタジク	Lower shaft bushing	1
D155		MG70A0750	ブツシユ	Bushing	1
D156		MG70A0451	シタジク	Lower shaft bushing (left)	1
D157		MF05A0740	オイルク	Oil felt for lower shaft	1
D158		M91259030	トクシユネジ	Special screw	1
D159		MG68E0120	カクミタテ	Rotating hook assy.	1
D160		MF25B0123	ボビン	Bobbin	1
D162		MG68A0104	オクリ	Feed dog	1
D163		M90821002	ヒラネジ	Screw 1/8 (44) X3.5	2
D164		M92204030	トクシユネジ	Screw 11/32 (28) x16	1
D165		MG70A0281	オクリダ	Feed bar	1
D166		M91191003	マルヒラネジ	Screw 11/64 (40) x5	1
D167		M91142015	ダツツキヒラネジ	Stud screw 11/64 (40) x8.2	2
D168		MG70A0572	ツルマキバネ	Coil spring	2
D169		MG70A2603	トリツクダ	Feed bar stud	1
D170		MG70A0192	イタバネ	Spring plate	1
D171		M90815002	ヒラネジ	Screw 1/8 (44) x4.5	2
D172		MG70A1325	カクコマ	Square block	1
D173		M91108001	トメネジ	Set screw 11/64 (40) x5.5	2
D174		MG70A0761	ヘンシンピン	Eccentric shaft	1
D175		MG70A1491	スィヘイオリウテ	Feed rock shaft	1
D176		MG70A0325	カクコマ	Square block	1
D177		M90707065	Eカク	Retaining ring-E type 3	1
D178		MG70A0411	コ	Slide block	1
D179		MG70A0273	スィヘイオリウテ	Feed rock shaft crank	1
D180		M92004001	トメネジ	Set screw 5/16 (24) x7	1
D181		M91106001	トメネジ	Set screw 11/64 (40) x3.75	2
D182		MG70E0352	カークミタテ	Thrust Collar with screw	1
D183		M91190003	マルヒラネジ	Screw 11/64 (40) x8	1
D184		MG70A0476	スペーサ	Spacer	2
D185		M95010063	ジヨウケ	Pin	1
D186		MG70A1603	トリツクダ	Feed driving cam holder	1
D187		M91136002	ヒラネジ	Screw 11/64 (40) x10	2
D188		M90310064	スプリング	Spring pin	1
D189		MG70A1760	ヘンシン	Feed driving cam	1
D190		MG70A0606	トクシユ	Feed driving cam holder	1
D191		MG70A0257	オサエ	Feed driving cam holder	1
D192		MG70A1257	オサエ	Feed driving cam holder	1
D193		M90807002	ヒラネジ	Screw 1/8 (44) x10	2
D194		MG70A1192	イタバネ	Spring plate	1
D195		M90614002	ヒラネジ	Screw 3/32 (56) x1.5	1
D196		MG68A0350	イキリ	Thread trimmer cam	1
D908		MG44E0125	ボビン	Bobbin case	1

**E** 送り調節機構  
**STITCH LENGTH MECHANISM**

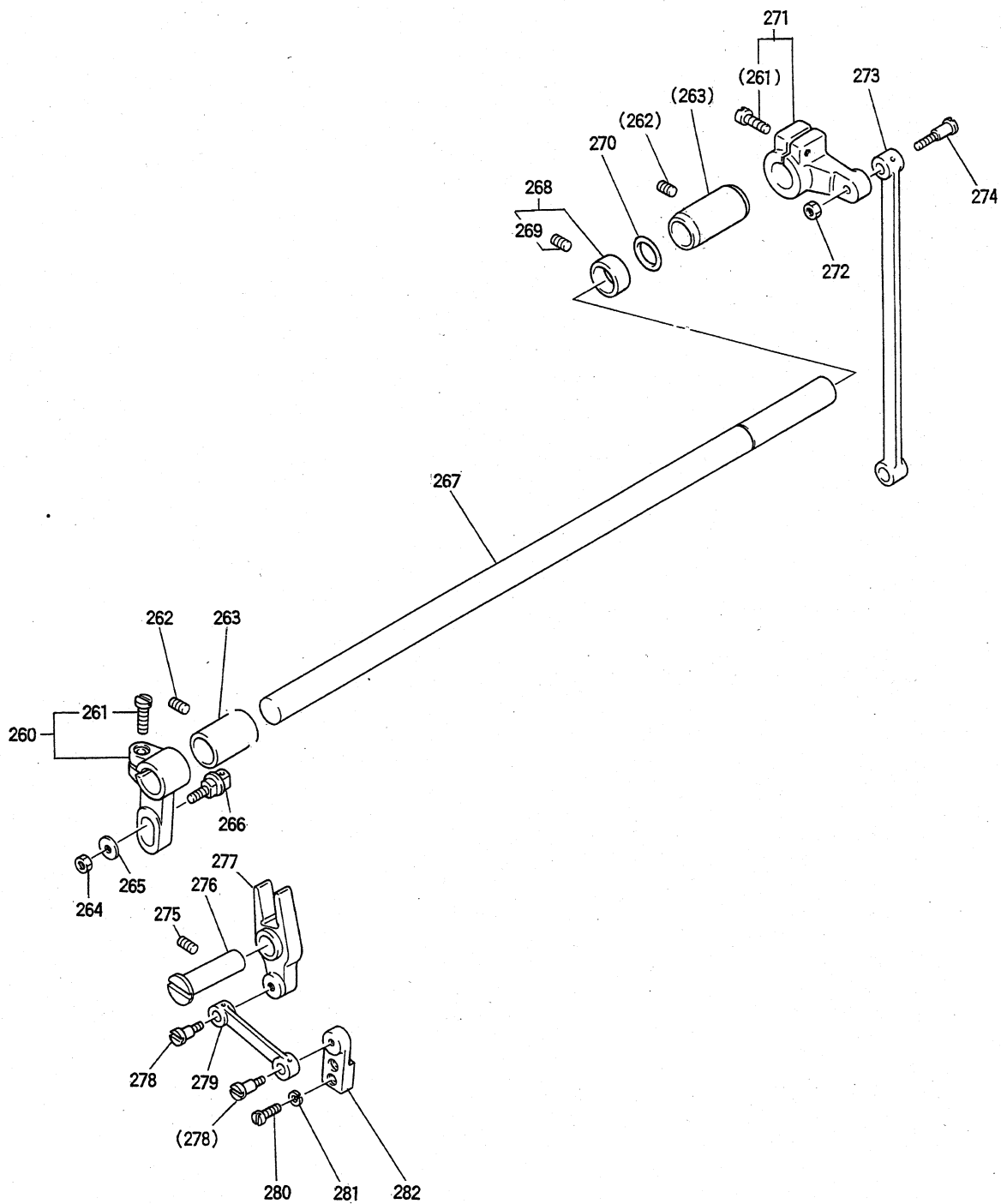


## E 送り調節機構

## STITCH LENGTH MECHANISM

Fig. No.	変更 Mod	部品コード Parts. No.	部品名	Description	使用数 Amt. Reg.
E200		MF80A0352	カラークミタテ	Thrust collar with screw	1
E201		M91602001	トメネジ	Set screw 1/4(40)X4	2
E202		MG75A0285	オクリジクメタル	Bushing	1
E203		M91108001	トメネジ	Set screw 11/64(40)X5.5	1
E204		M91513001	トメネジ	Set screw 15/64(28)X10	1
E205		MG75A0602	トリツカガネ	Bracket pin	1
E206		MG75A2454	ジク	Pin	1
E207		MG75E0321	カエシダイクミタテ	Reverse bar complete	1
E208		MN45A0154	アンノイタ	Guide plate	2
E209		M91106004	プ ラマイネジ	Screw 11/64(40)x8	6
E210		M92004080	セシ	Rubber plug $\phi$ 20	1
E211		M90904063	ダシツクシク	Pin	1
E212		MF70A0750	ブツシユ	Bushing for feed regulator	1
E213		M91506001	トメネジ	Set screw 15/64(28)X7	1
E214		MG75A1476	スパーサ	Spacer	2
E215		M90504065	Eカ 外メワ 4	E-type stop ring 4	2
E216		MG75A0910	リンク	Link	1
E217		MG75A1910	リンク	Link	1
E218		MG75A3454	ジク	Pin	2
E219		M91516002	ヒラネジ	Screw 15/64(28)x8.5	1
E220		MG75A0152	オクリチヨウセツカム	Feed regulator	1
E221		MF00A2708	カケガネ	Spring holder	1
E222		M93600085	Oリング	O-ring S36	1
E223		MG75A0603	トリツクダ イ	Bracket	1
E224		M91118002	ヒラネジ	Screw 11/64(40)x10	4
E225		MF05A0572	ツルマキバネ	Coil spring	1
E226		MF00A0852	ピン	Stopper pin	1
E227		M90700085	Oリング 1AP7	O-ring 1AP7	1
E228		MG75E0633	ヌイメチヨウセツジクミタテ	Feed regulator pin complete	1
E229		M91000085	Oリング 1AP10A	O-ring 1AP10A	1
E230		MF85A0640	オクリチヨウセツネジ	Screw bar	1
E231		MF02A0245	エンスイバネ	Coil spring	1
E232		MF00A0950	レバ	Stopper pin releasing lever	1
E233		MG75A0631	ダイヤル	Dial	1
E234		MF03A0841	メモリタ	Stitch length indicating plate	1
E235		MF00A0257	オサエガネ	Bushing	1
E236		M91215002	ヒラネジ	Screw 3/16(28)x12	1
E237		M91207003	マルヒラネジ	Screw 3/16(28)x6.5	1
E238		M91515002	ヒラネジ	Screw 15/64(28)x10	2
E239		MF01A0632	ヌイメカゲレバ	Feed reversing lever	1
E240		M95003053	バネサガネ	Spring washer	1
E241		MF00A0633	ヌイメカゲシク	Feed reversing lever shaft	1
E242		M90600085	Oリング 1AP6	O-ring 1AP6	1
E243		MG75E0635	ヌイメカゲシクミタテ	Reverse sewing crank assy.	1
E244		M91501007	マルヒラネジボウサキ	Screw 15/64(28)x14.5	1
E245		MG75A1572	ツルマキバネ	Coil spring	1
E246		MG70A1361	カケガネ	Spring holder	1
E247		M91106004	プ ラマイネジ	Screw 11/64(40)x8	4
E248		MG70A0361	カケガネ	Spring holder	1
E249		MG70A2572	ツルマキバネ	Coil spring	1
E909		MG70E0297	オクリチヨウセツネジクミタテ	Screw bar assy.	1

F 上部水平送り機構  
UPPER FEED ROCK SHAFT MECHANISM

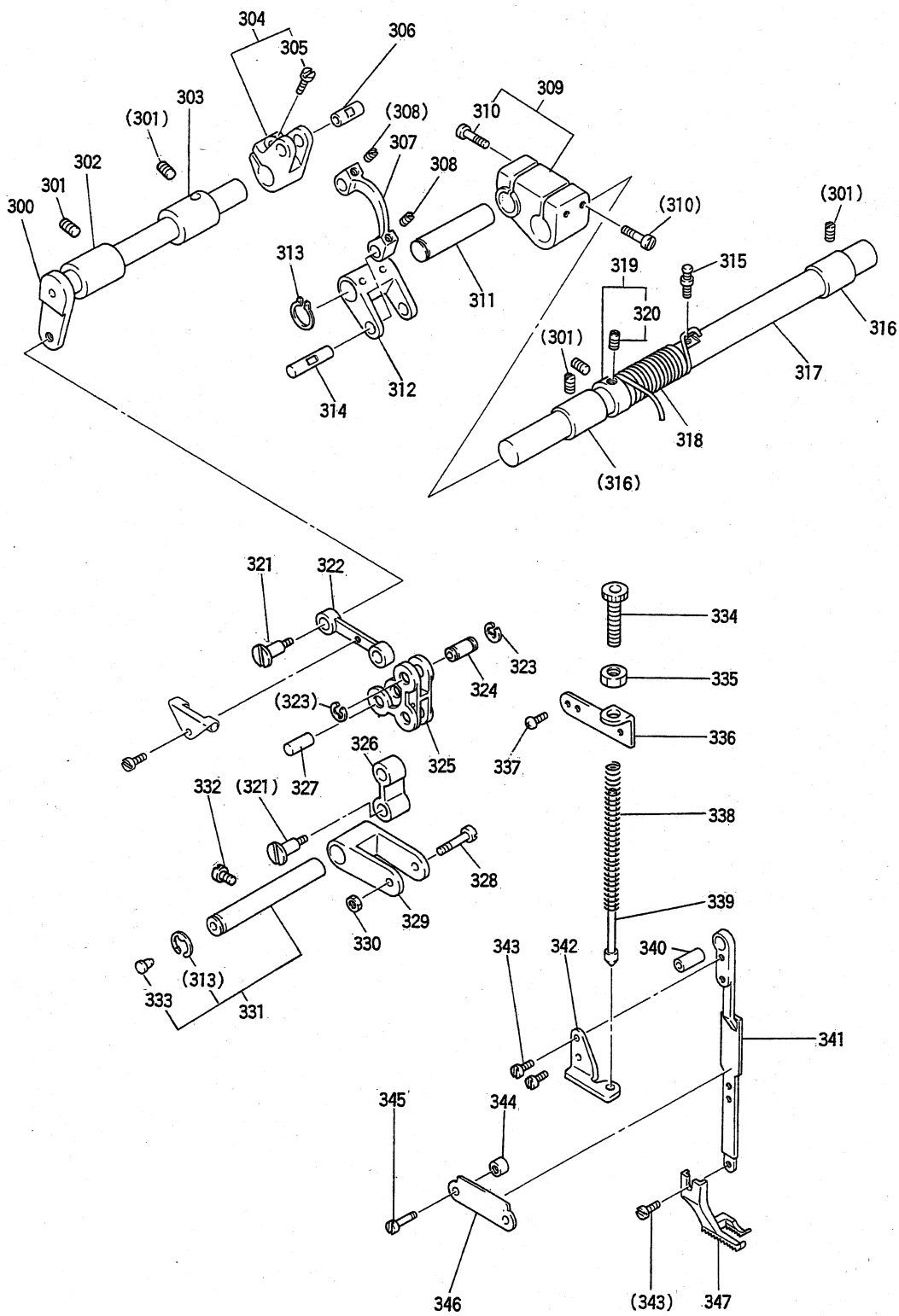


F 上部水平送り機構

UPPER FEED ROCK SHAFT MECHANISM

Fig. 変更 部品コード				使用数
No.	Mod	Parts. No.	部品名	Amt. Reg.
				BIT
F260		MG75E0464	シヨウブスィハイウテヒダリクミ	Upper feed rock shaft crank(left)..... 1
F261		M91507002	ヒラネジ	Screw 15/64 (28)x18..... 2
F262		M91108001	トメネジ	Set screw 11/64 (40)x5.5..... 2
F263		MG75A0286	オクリシクメタル	Bushing..... 2
F264		M91604045	ナット	Nut 1/4 (24)..... 1
F265		M90607050	ミガキサガネ 6	Washer 6..... 1
F266		MG30E0410	コササエジクミタテ	Feed connecting stick block complete..... 1
F267		MG75A1491	シヨウブスィハイオカリジク	Upper feed rock shaft..... 1
F268		MF80A0352	カラークミタテ	Thrust collar with screw..... 1
F269		M91602001	トメネジ	Set screw 1/4 (40)X4..... 2
F270		M91200085	Oリング	O-ring S12..... 1
F271		MG75E0465	シヨウブスィハイウテミギクミタテ	Upper feed rock shaft crank (right)..... 1
F272		M91802045	ナット	Nut 9/32 (28)..... 1
F273		MG75A4956	レンセツカン	Feed drive connecting rod..... 1
F274		M91803015	ヒラネジ タンツキ	Stud screw 9/32 (28)x7..... 1
F275		M91506001	トメネジ	Set screw 15/64 (28)x7..... 1
F276		MG75A0530	タンツキジク	Hinged pin..... 1
F277		MG75A0950	ヘンカンレバ	Feed connecting lever..... 1
F278		M91681015	ヒラネジ タンツキ	Stud screw 1/4 (40)x5..... 2
F279		MG75A5956	レンセツカン	Walking foot connecting rod..... 1
F280		M90903002	ヒラネジ	Screw 9/64 (40)x6.5..... 2
F281		M90304053	バネサガネ 3.5	Spring washer 3.5..... 2
F282		MG75A1602	トリツカガネ	Feed arm..... 1

G 上部上下送り機構  
 UPPER FEED LIFTING ROCK SHAFT MECHANISM



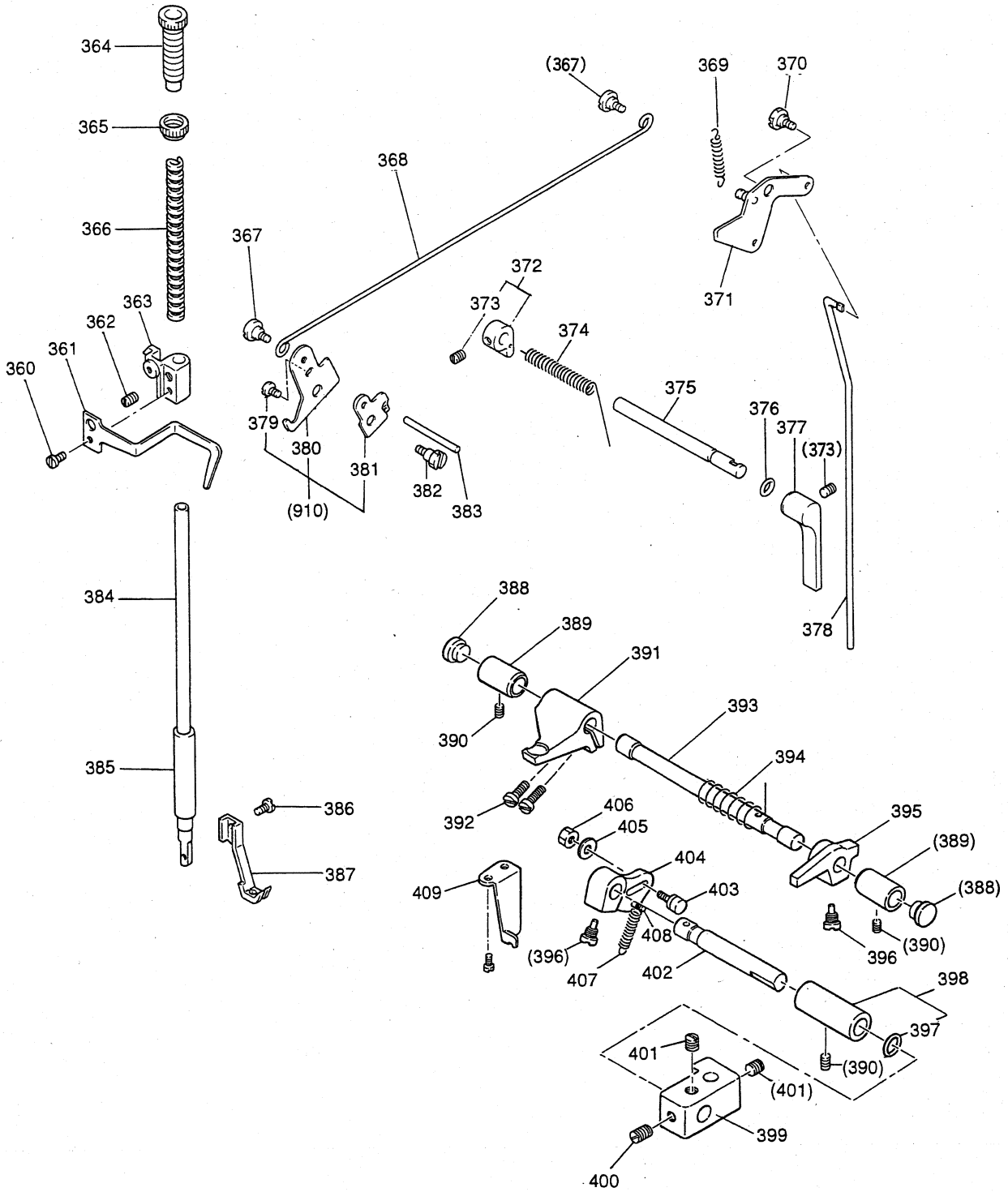
## G 上部上下送り機構

## UPPER FEED LIFTING ROCK SHAFT MECHANISM

Fig. 変更 部品コード				使用数
No.	Mod	Parts. No.	部 品 名	Amt. Reg.
G300		MG75A0460	ジヨウブジヨウゲジク	1
G301		M91108001	トメネジ	4
G302		MG75A1286	ジヨウブジヨウゲメタル	1
G303		MG75A0287	ジヨウブジヨウゲメタル	1
G304		MG75E0463	ジヨウブジヨウゲウテミギクミタテ	1
G305		M91505002	ヒラネジ	1
G306		MG75A4454	ジク	1
G307		MG75A6956	レンセツカン	1
G308		M91106001	トメネジ	2
G309		MG75E0564	オクリチヨウセツダイクミタテ	1
G310		M91113002	ヒラネジ	4
G311		MG75A5454	ジク	1
G312		MG75A2910	リンク	1
G313		M90516065	Cタイプメツクヨウ 10	2
G314		MG75A6454	ジク	1
G315		M91508030	トクシユネジ	1
G316		MG75A0285	オクリジクメタル	2
G317		MG75A0559	オクリチヨウセツジク	1
G318		MG75A0729	ヒネリハネ	1
G319		MF80A0352	カラークミタテ	1
G320		M91602001	トメネジ	2
G321		M91681015	ヒラネジダンツキ	2
G322		MG75A7956	レンセツカン	1
G323		M90511065	Eタイプメツク 6	2
G324		MG75A7454	ジク	1
G325		MG75A0763	ベルクランク	1
G326		MG75A8956	レンセツカン	1
G327		MG75A8454	ジク	1
G328		M91522015	ヒラネジダンツキ	1
G329		MG75A0765	ベルクランクササエ	1
G330		M91501045	ナット	1
G331		MG75E0454	ジククミタテ	1
G332		M91502002	ヒラネジ	1
G333		M90573080	セン	1
G334		M91801035	ツマミネジ	1
G335		M91802045	ナット	1
G336		MG75A0564	オサエチヨウセツダイク	1
G337		M91106004	ブラマイネジ	2
G338		MG75A4572	ツルマキハネ	1
G339		MG75A0154	アンナイガネクミタテ	1
G340		MG75A0750	ブツシユ	1
G341		MG70A0295	オクリアシササエ	1
G342		MG75A0708	ハネカケガネ	1
G343		M90922002	ヒラネジ	3
G344		M93009050	ザカネ	2
G345		M91112002	ヒラネジ	2
G346		MG30A0296	ソトオサエアンナイ	1
G347		MG10B0294	ソトオサエ	1



**H** 押え機構  
PRESSER FOOT MECHANISM

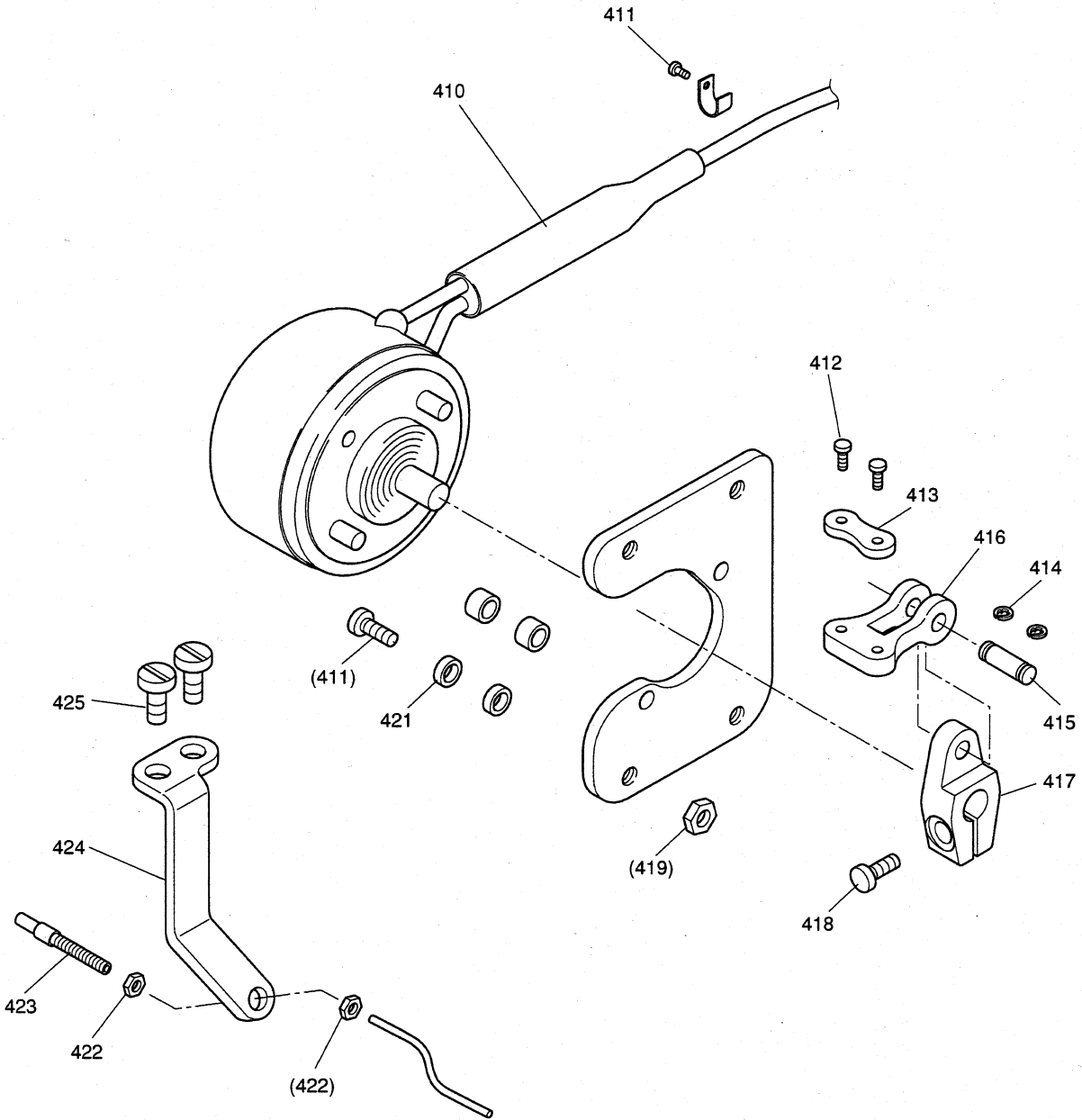


H 押え機構

PRESSER FOOT MECHANISM

Fig. 変更 部品コード				使用数	
No.	Mod	Parts.No.	部 品 名	Description	Amt. Reg.
					BIT
H360		M91109002	ヒラネジ	Screw 11/64 (40)x7	1
H361		MG75A0216	ウイトアソナイ	Thread guide	1
H362		M91506001	トメネジ	Set screw 15/64 (28)x7	1
H363		MG75A0265	オサエホウタキ	Presser bar guide bracket	1
H364		M93221035	ツマミネジ	Thumb screw 1/2 (28)x43	1
H365		M93202047	トクシユナツト	Nut 1/2 (28)	1
H366		MG75A0259	オサエハネ	Presser bar spring	1
H367		M91219015	ヒラネジ タソツキ	Stud screw 3/16 (28)X3.5	2
H368		MG75A0738	ヒキホウ	Knee lifter rod	1
H369		MG75A3572	ツルマキハネ	Coil spring	1
H370		M91503031	ボルト	Bolt 15/64 (28)X6.5	1
H371		MG75E0252	オサエアゲレハミキクミタテ	Knee lifter lever assy.	1
H372		MG75E0253	オサエアゲカムクミタテ	Presser bar lifting cam with screw	1
H373		M91503001	トメネジ	Set screw 15/64 (28)x4.5	2
H374		MG75A1729	ヒネリハネ	Coil spring	1
H375		MG75A9454	オサエアゲジク	Presser foot lifting shaft	1
H376		M90500085	Oリング	O-ring 1AP5	1
H377		MG75A0252	オサエアゲレハ	Presser bar lifter	1
H378		MG70A0511	ソウサホウ	Knee lifter connecting rod	1
H379		M91131002	ヒラネジ	Screw 11/64 (40)X6.5	1
H380		—	オサエアゲレハヒタリ	Knee lifter lever (left)	1
H381		—	イトルメカム	Tension releasing cam	1
H382		M91504031	タソツキボルト	Stud Bolt 15/64 (28)X7	1
H383		M90423060	イトルメピン	Thread releasing pin	1
H384		MG75A0262	オサエホウ	Presser bar	1
H385		MF00A0267	オサエホウメタル	Bushing for presser bar	1
H386		M90922002	ヒラネジ	Screw 9/64 (40)x8	1
H387		MG41B0256	オサエアシ	Presser foot	1
H388		M91305080	セン	Rubber plug φ13	2
H389		MG70A0833	ヒザアゲメタル	Knee lifter shaft bushing	2
H390		M91108001	トメネジ	Set screw 11/65 (40)X5.5	3
H391		MG68A0252	オサエアゲウテ	Presser bar lifting crank	1
H392		M91505002	ヒラネジ	Screw 15/64 (28)X13.5	2
H393		MG70A3511	ソウサホウ	Knee lifter connecting rod	1
H394		MG70A0729	ヒネリハネ	Coil spring	1
H395		MG70A0252	オサエアゲウテ	Presser bar lifting crank	1
H396		M91802006	ヒラネジホウサキ	Screw 9/32 (28)X14	2
H397		M91203085	Oリング	O-ring 1A P12.5	1
H398		MG70E0833	ヒザアゲメタルクミタテ	Knee lifter shaft bushing assy.	1
H399		MG70A1591	ツキテ	Knee lifter crank	1
H400		M98001020	ソツカクアソツキトメネジ	Soket set screw M8X12	1
H401		M98002020	アソツキトメネジ	Screw M8X8	2
H402		MG70A4511	ソウサホウ	Knee lifter connecting rod	1
H403		MG70E0410	コロササエジククミタテ	Feed connecting stick block assy.	1
H404		MG70A1252	オサエアゲウテ	Presser bar lifting crank	1
H405		M90607050	ミカキザガネ6	Washer 6	1
H406		M91604045	ナツト	Nut 1/4 (24)	1
H407		MG70A1572	ツルマキハネ	Coil spring	1
H408		M90421063	カシメピン	Pin	1
H409		MG70A2361	カケガネ	Spring holder	1
H910		—	オサエアゲレハヒタリクミタテ	Knee lifter lever (left) assy.	1

J 糸緩め機構  
THREAD RELEASING MECHANISM

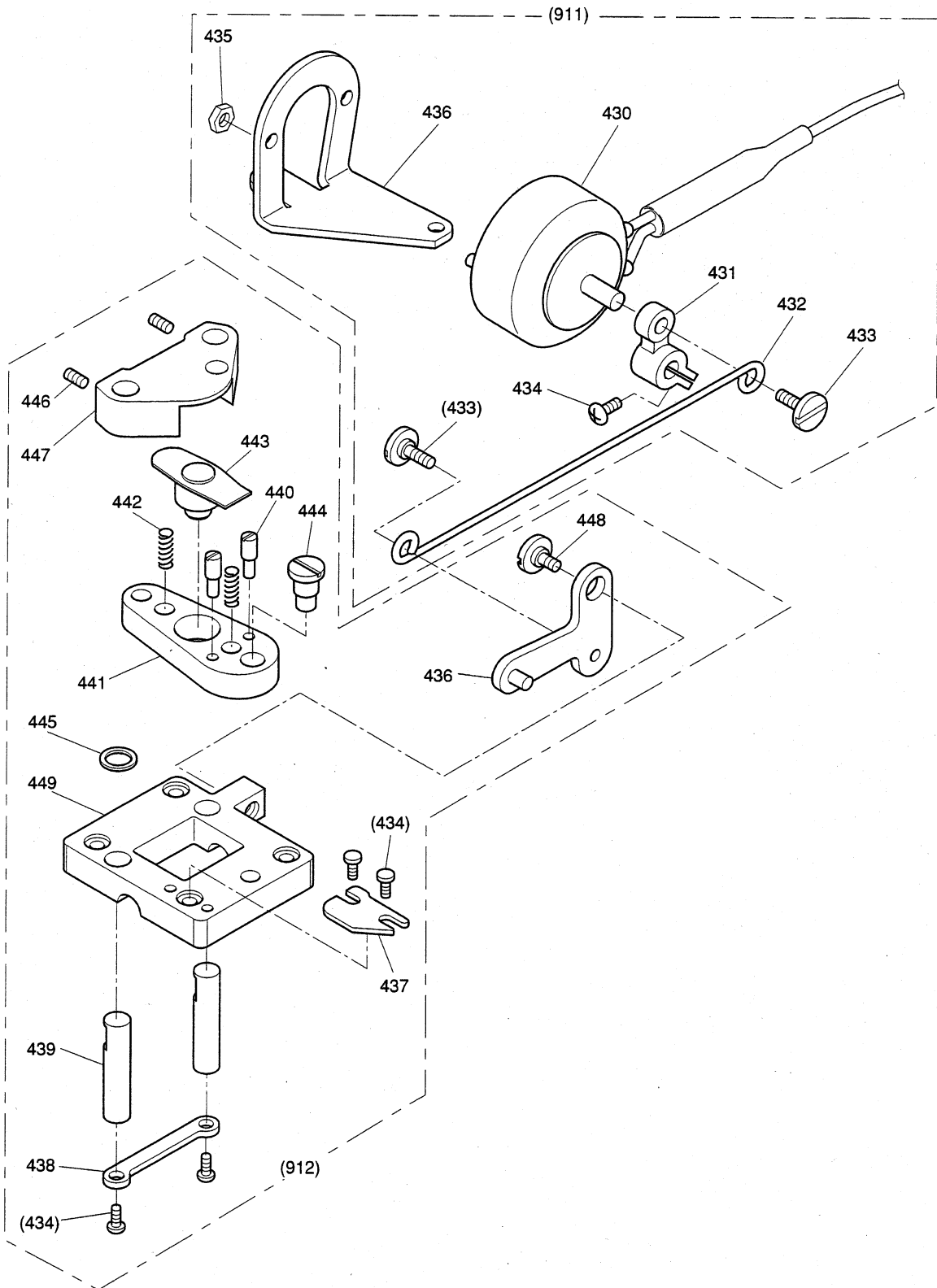


J 糸緩め機構

THREAD RELEASING MECHANISM

Fig. No.	変更 No.	部品コード Parts.No.	部品名	Description	使用数 Amt. Reg.	BIT
J410		MG68A0508	コードクミタテ	Cord assy.	1	
J411		M91106004	ブラマイネジ	Screw 11/64(40)x8	5	
J412		M90802002	ヒラネジ	Screw 1/8(44)x7	2	
J413		MF36A0750	ブッシュ	Flexible wire connecting bracket	1	
J414		M90512065	Eカ外ワ 3	E-type stop ring 3	2	
J415		M90522060	ピン	Pin	1	
J416		MG68A0571	ツギテ	Crank	1	
J417		MG68A0220	イトルメウテ	Tension releasing lever	1	
J418		M91112002	ヒラネジ	Screw 11/64(40)x12	1	
J419		M91002045	ナット 4	Nut M4	2	
J420		MG68A0509	ソレノイドトリツガイ	Solenoid bracket	1	
J421		M90453050	ザガネ	Washer	4	
J422		M91373045	ナット M5	Nut M5	2	
J423		MG68A0746	フレキシブルワイヤクミタテ	Flexible wire assy.	1	
J424		MG68A0780	ホルダ	Holder	1	
J425		M91113002	ヒラネジ	Screw 11/64(40)x15	2	

☐ 糸切り機構 (I)  
KNIFE ACTUATING MECHANISM (I)



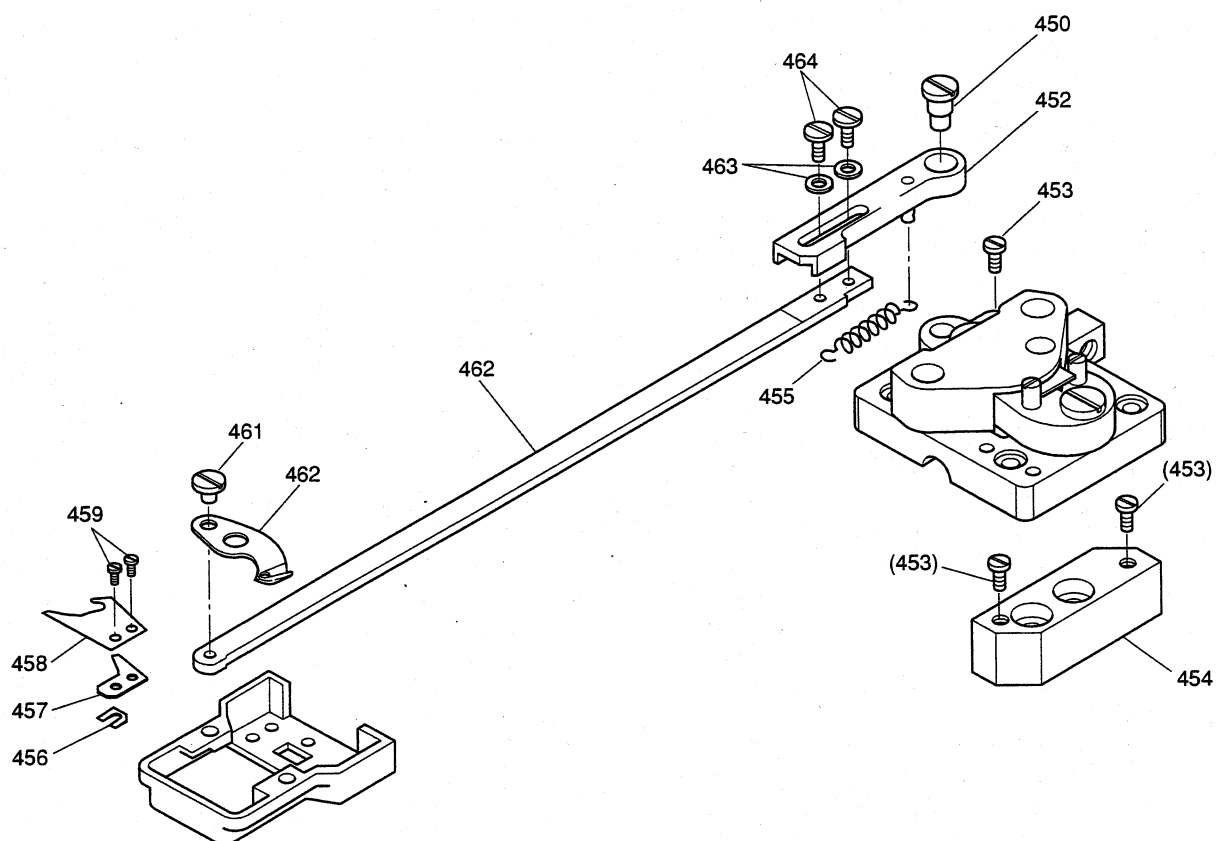
K 系切り機構 (I)

KNIFE ACTUATING MECHANISM (I)

Fig. No.	変更 Mod	部品コード Parts.No.	部品名	Description	使用数 Amt. Reg.
K430		MG68A1508	コードクミタテ	Cord assy.	1
K431		MG68A0184	イキリウテ	Knife actuating crank	1
K432		MG68A0721	ヒキホウ	Knee lifter rod	1
K433		M91219015	ヒラネジダンツキ	Hinged screw 3/16(28)x3.5	2
K434		M91106004	プラマイネジ	Screw 11/64(40)x8	5
K435		M91002045	ナット 4	Nut M4	2
K436		MG68A1509	ソレノイドトリツケイタ	Solenoid bracket	1
K436		MG68A0950	レバークミタテ	Lever assy.	1
K437		MG68A0477	ストップ	Stopper	1
K438		MG68A0510	ソウサイタ	Lifting bracket	1
K439		M90820060	ピン	Pin	2
K440		M90913033	ピンネジ	Pin screw 9/64(40)x6	2
K441		MG68A0392	クドウウテ	Knife driving crank	1
K442		MG68A0572	ツルマキバネ	Coil spring	2
K443		MG68A0349	カムフォロアクミタテ	Cam follower assy.	1
K444		M91529015	ダンツキヒラネジ	Hinged screw 15/64(28)X8	1
K445		MG68A0700	サラバネ	Spring washer	2
K446		M91103001	トメネジ	Set screw 11/64(40)x3	2
K447		MG68A0155	アノイタ	Thread guide bracket	1
K448		M91503031	ホルト	Special bolt 15/64(28)x6.7	1
K449		MG68A1603	トリツケイタ	Bracket	1
K911		MG68E0519	イキリソレノイドクミタテ	Thread trimming solenoid	1
K912		MG68E2603	トリツケイタ	Bracket assy.	1

□ 糸切り機構 (Ⅱ)  
KNIFE ACTUATING MECHANISM (Ⅱ)

---



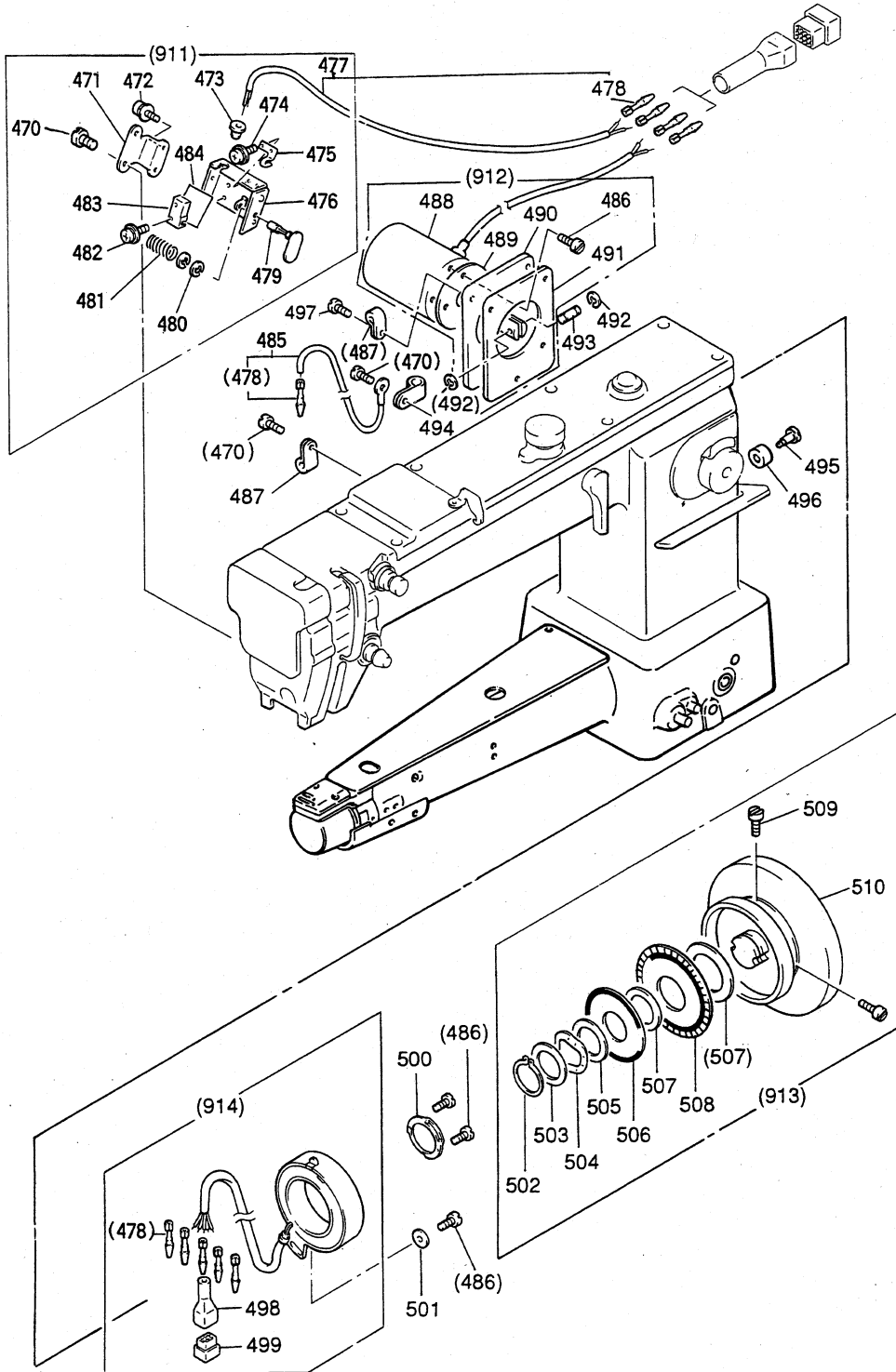
## L 糸切り機構 (II)

## KNIFE ACTUATING MECHANISM (II)

Fig. 変更 部品コード				使用数	
No.	Mod	Parts.No.	部 品 名	Description	Amt. Reg.
L450		M91530015	ﾀﾞﾝｼﾞｷﾋﾗﾈｼﾞ	Hinged screw 15/64 (28) x6.2	1
L452		MG68A1551	ﾁｮｳｾｯｼﾞ ﾂｲﾀﾞ ﾗｲﾀﾞ	Stitch length adjusting crank	1
L453		M91112002	ﾋﾗﾈｼﾞ	Screw 11/64 (40) x12	5
L454		MG68A3603	ﾄﾘｯｸﾀﾞｲ	Bracket	1
L455		ML10A8572	ｼﾞﾙﾏｷﾊﾞﾈ	Coil spring	1
L456		MG68A0551	ﾁｮｳｾｯｼﾞ	Regulator plate	1
L457		MG68A0838	ｺﾃｲﾒｽ	Fixed knife	1
L458		MG68A0180	ｲﾄｱﾝﾅｲ	Thread guide	1
L459		M90605002	ﾋﾗﾈｼﾞ	Screw 3/32 (56) x3.8	2
L460		MG68A0834	ｲﾄﾞｳﾒｽ	Movable knife	1
L461		M90603015	ﾀﾞﾝｼﾞｷﾋﾗﾈｼﾞ	Hinged screw 3/32 (56) x3.5	1
L462		MG68A0391	ｸﾄﾞｳｲﾀ	Thread trimmer driving lever	1
L463		M90401053	ﾊﾞﾈｼﾞ ｶﾞﾈ M4	Spring washer 4	2
L464		M90921002	ﾋﾗﾈｼﾞ	Screw 9/64 (40) x8	2



**M** タッチバック機構および検出器機構  
 TOUCH BACK MECHANISM & DETECTOR MECHANISM

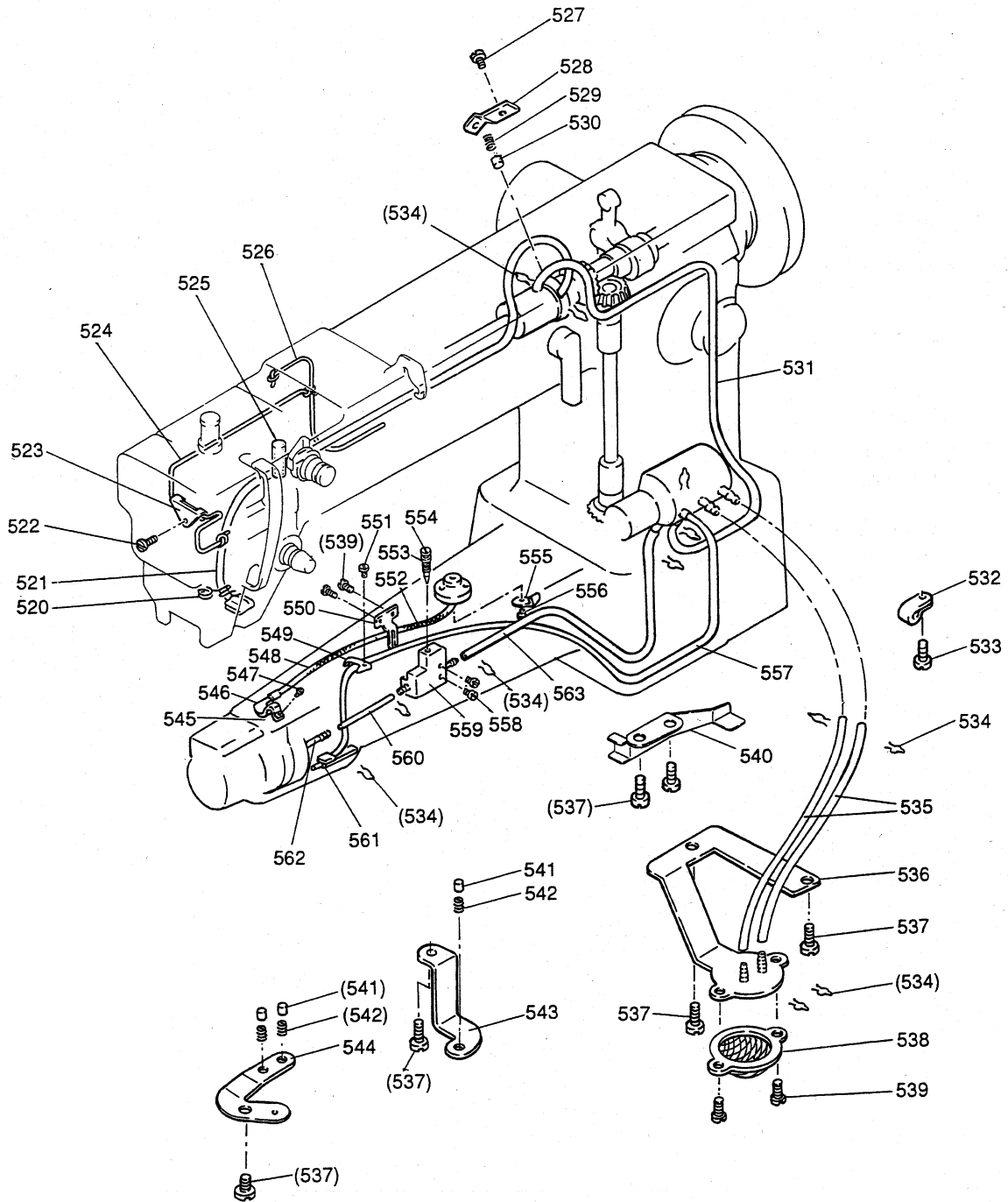


M タッチバック機構および検出器機構

TOUCH BACK MECHANISM&DETECTOR MECHANISM

Fig.	変更	部品コード	部品名	Description	使用数
No.	Mod	Parts.No.			Amt. Reg.
M470		M91109004	サガネツキフ ラマイネジ	Screw 11/64 (40) X8	8
M471		MG75A0601	トリツケイタ	Bracket	1
M472		M90309037	SW-PWツキ Pナネジ	Screw M3X5	2
M473		M91003080	ゴムツシユ	Rubber plug	1
M474		M90201037	Pナネジ	Screw M2X3	2
M474		M90315050	コサガネ	Washer 2	2
M474		M90306053	ハネサガネ	Spring washer 2	2
M475		MF00A0192	イタバネ	Plate spring	1
M476		MG75A1601	スイッチトリツケイタ	Bracket for touch switch	1
M477		M97070095	コードクミタテ	Cord assy.	1
M478		M93303099	ピン 1380TL	Terminal pin	9
M479		MF00A0270	押しボタン	Push button	1
M480		M90512065	Eかたメウ 3	E-type stop ring 3	2
M481		MF00A7572	ツルマキハネ	Coil spring	1
M482		M90251037	Pナイントネジ	Screw M2X8	2
M483		M90208099	マイクロスイッチ	Micro switch	1
M484		MF01A0502	ゼツエンイタ	Insulator seat	1
M485		M97003095	アース線クミタテ	Earth cord assy.	1
M486		M91106004	フ ラマイネジ	Screw 11/64 (40) x8	7
M487		M94003099	ナイロンクリップ	Cord holder AB-3N	2
M488		MG68A1519	ソレノイド	Solenoid	1
M489		MF01A0691	ガスケット	Gasket	1
M490		MG75A1880	ヨコブタ-2	Arm side cover-2	1
M491		MG75A2691	ガスケット	Gasket	1
M492		M90504065	Eかたメウ 4	E-type stop ring 4	2
M493		M90516063	ピン	Pin	1
M494		MB60A1620	ナイロンクリップ	Cord holder AB-8N	1
M495		MG70A1426	サエ	Leg	1
M496		MN36A0417	ゴムウ	Rubber ring	1
M497		M91111004	フ ラマイネジ	Screw 11/64 (40) x10	1
M498		MG68A0366	コネクタ-キャップ	Connector cap	1
M499		M91020099	コネクタ	Nylon connector 6P	1
M500		MF01A0257	オサエイタ	Detector bracket supporter	1
M501		M93002050	サガネ	Washer 12	1
M502		M90330065	カたメウ	Retaining ring-C type 30	1
M503		M93001050	サガネ	Washer 30	1
M504		MF01A0259	ハンテニイタオサエスプリング	Supporter spring	1
M505		MF01A1476	スペーサ B	Spacer B	1
M506		MF01A1694	ハンシヤパン B21	Speed command disc B21 (up)	1
M507		MF01A0476	スペーサ A	Spacer A	2
M508		MF01A0694	ハンシヤパン B12	Speed command disc B12 (down)	1
M509		M91502002	ヒラネジ	Set screw 15/64 (28) X12	2
M510		MG68A0682	プリー	Pulley	1
M913		MG75E0534	タッチスイッチクミタテ	Touch switch assy.	1
M914		MG75E3519	ヨコブタ-2クミタテ	Arm side cover solenoid assy.	1
M915		MG68E1682	プリークミタテ	Pulley assy.	1
M916		—	ケンシユツキクミタテ (センサー)	Detector bracket assy. (sensor)	1

**N** 給油機構  
OIL LUBRICATION MECHANISM

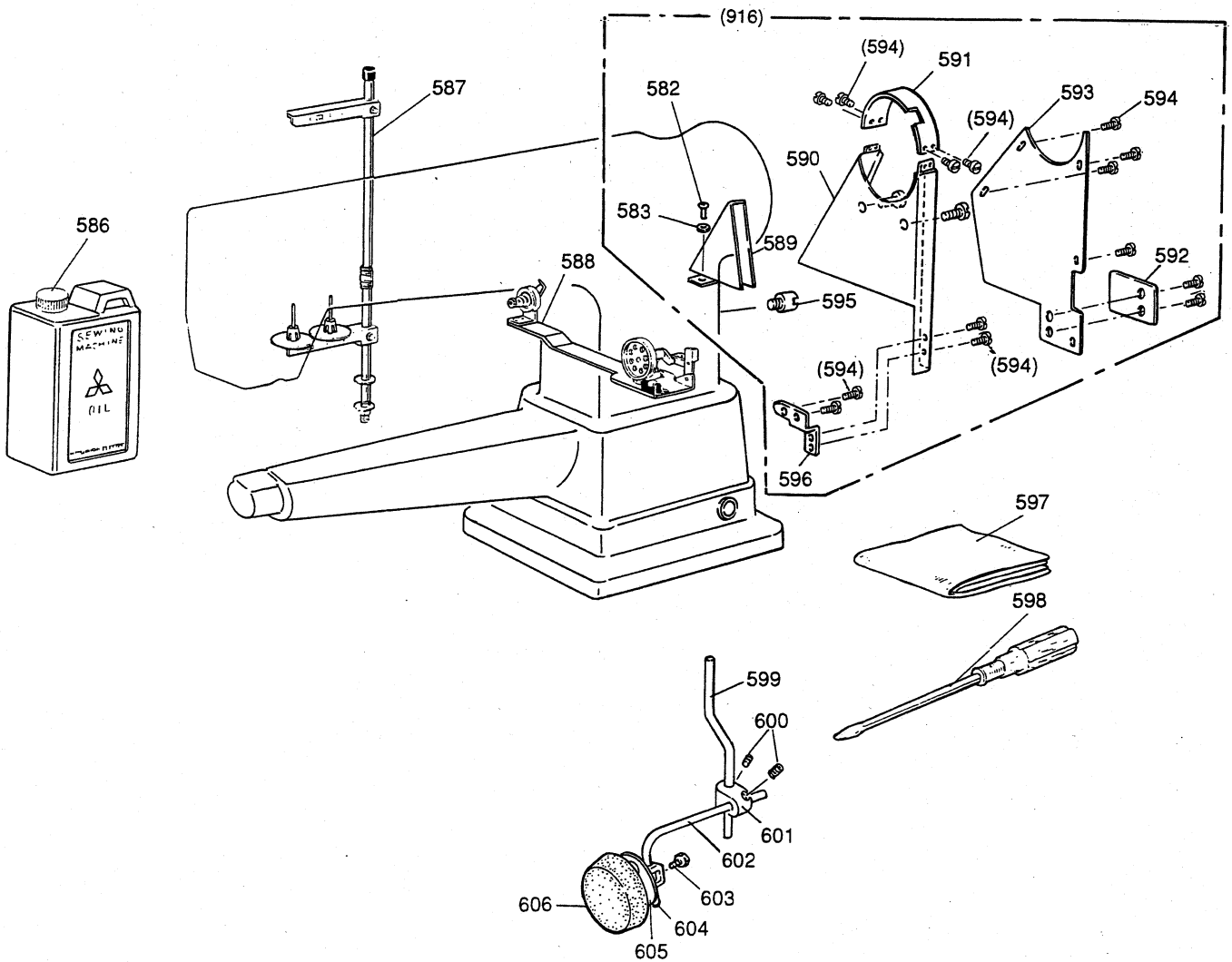
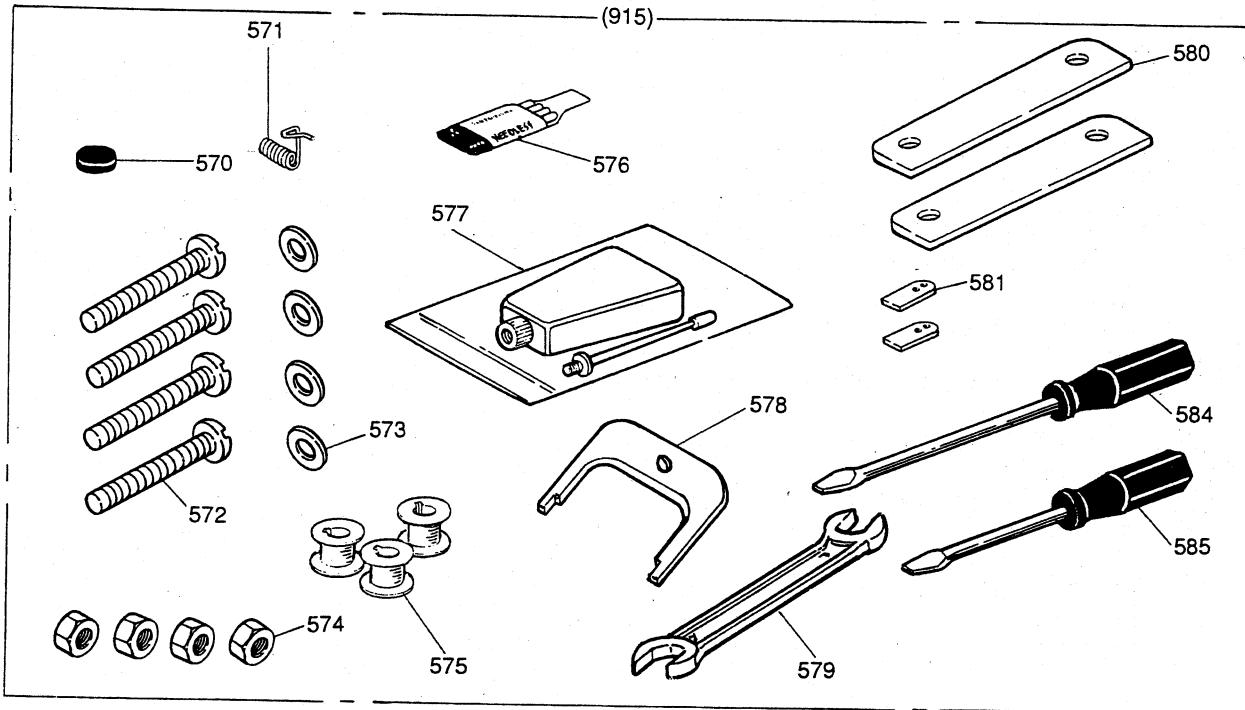


N 給油機構

OIL LUBRICATION MECHANISM

Fig. No.	変更 Mod	部品コード Parts.No.	部品名	Description	使用数 Amt. Reg.
N520		MF00A2780	ホルダ	Holder	1
N521		MG70E0688	パイプクミタテ	Oil return tube assy.	1
N522		M90906002	ヒラネジ	Screw 9/64(40)X4.5	1
N523		MG75A0780	ホルダ	Holder	1
N524		MG75A0148	ヒモ	Oil wick $\phi$ 1.5Dx380	1
N525		MF01A2740	フェルト	Felt	1
N526		MG75A1148	ヒモ	Oil wick $\phi$ 1.5Dx100	1
N527		M90805002	ヒラネジ	Screw 1/8(44)X4.8	1
N528		MN40A0705	バネオサエ	Guide plate	1
N529		MN40A1572	ツルマキバネ	Coil spring	1
N530		M95007063	トクシユピン	Pin	1
N531		MG68A0688	パイプ	Oil pipe	1
N532		MN60A0620	ナイロンクリップ	Cord holder AB-5N	1
N533		M91113002	ヒラネジ	Screw 11/64(40)X15	1
N534		MF01A0378	タールマクリップ 5	Holder for oil braid 5	12
N535		MG70A1688	パイプ	Pipe	2
N536		MG70E0601	トリツケイタクミタテ	Bracket assy.	1
N537		M91106004	ブラマイネジ	Screw 11/64(40)X8	6
N538		MN40E0337	フィルタ	Filter assy.	1
N539		M90944003	マルヒラネジ	Screw 9/64(40)X5	2
N540		MG70A1780	ホルダ	Holder	1
N541		MF00A0753	プランジャー	Plunger	3
N542		MF00A0572	ツルマキバネ	Coil spring	3
N543		MG70A1154	アンナイタ	Guide plate	1
N544		MG70A0154	アンナイタ	Guide plate	1
N545		MG70A2780	ホルダ	Holder	1
N546		MG70A0740	フェルト	Felt	1
N547		M90604002	ヒラネジ	Screw 3/32(56)X2.4	1
N548		MG70A0148	ヒモ	Oil wick $\phi$ 2.5x190	1
N549		MG70A0690	パイプオサエ	Holder	1
N550		MG70A1601	トリツケイタ	Oil pump fitting plate	1
N551		M90906003	マルヒラネジ	Screw 9/64(40)X3.2	1
N552		MV11A0148	ヒモ	Oil wick $\phi$ 2.5x150	1
N553		M90300085	Oリング	O-ring P-3	1
N554		M94005030	チヨウセツネジ	Oil adjusting screw	1
N555		MG70A0780	ホルダ	Holder	1
N556		M90602002	ヒラネジ	Screw 3/32(56)X3	1
N557		MG70A3688	パイプ	Oil pipe	1
N558		M90939002	ヒラネジ	Screw 9/64(40)X11	4
N559		MG68A2551	チヨウセツタイクミタテ	Oil adjusting bracket	1
N560		MG70A2688	パイプ	Oil pipe	1
N561		MG70E1740	フェルトクミタテ	Felt assy.	1
N562		MG70A4688	パイプ	Oil pipe	1
N563		MG68A1688	パイプ	Oil pipe	1

**P** 付属品  
ACCESSORIES



P 付属品関係

ACCESSORIES

Fig.	変更	部品コード			使用数
No.	Mod	Parts No.	部品名	Description	Amt. Reg.
					BIT
P570		M90701099	OP-S ジシヤク	Magnet block for reservoir	1
P571		MF83A1187	イトリハネ	Thread take-up spring	1
P572		M95000004	スリワリツキコネジ	Bolt M8X65	4
P573		M90816050	ミガキザガネ 8	Washer 8	4
P574		M92008045	ナット	Nut M8	4
P575		MF25B0123	ホビン	Bobbin	3
P576		MN25B0128	ハリ	Needle DPX17-16	4
P577		MF60A0137	アブラサシ	Oil with oiler	1
P578		MF01A0565	カドチヨウセイゲ	Speed command disc sadjusting plate	1
P579		MM10A1479	スパナマルカタ	Spanner	1
P580		MG70A1419	ホウシヨクム	Vibration preventing rubber	2
P581		MG70A0476	スペーサ	Spacer	2
P582		M90401041	マルモカネジ 4.5X20	Screw 4.5X20	4
P583		M90550050	ミガキザガネ 5	Washer M5	4
P584		MB02A0608	ネジマワシ(チユウ)	Screw driver (middle)	1
P585		MB02A1608	ネジマワシ(ショウ)	Screw driver (small)	1
P586		MF10E0149	アブラカン	Oil can	1
P587		MF40E0193	イトタテイキミタテ2	Thread stand assy	1
P588		MN69E0190	イトマキシカケ	Bobbin winder complete	1
P589		MG70A1776	ベルトカバー-3	Belt cover3	1
P590		MG70E1776	ベルトカバー-1	Belt cover1	1
P591		MG70E3776	ベルトカバー-2クミタテ	Belt cover2	1
P592		MG70A4776	ベルトカバー-5	Belt cover5	1
P593		MG70E2776	ベルトカバー-4	Belt cover4	1
P594		M91106004	ブラマイネジ	Screw 11/64 (40) X8	17
P595		MG70A0426	ササエ	Leg	1
P596		MG70A0429	ササエタテ	Bracket	1
P597		MF60A0734	ビニールカバー	Vinyl cover	1
P598		MF00A0608	ネジマワシ(ダイ)	Screw driver (large)	1
P599		MG70A2511	ソウサホウ	Knee lifter connecting rod	1
P600		M98002020	アナツキトメネジ	Screw M8X8	2
P601		MG70A0591	ツギテ	Elbow joint	1
P602		MG70A1511	ソウサホウ	Knee lifter connecting rod	1
P603		M91510022	ホルト	Bolt 15/64 (28) X8	1
P604		MF30A0477	ストツバ	Knee lifter plate stopper	1
P605		MF40A0737	ヒザアテイタ	Knee lifter plate	1
P606		MF40A1737	ヒザアテ	Knee lifter cover	1
P917		MG68E0749	フゾクヒンバコセット	Accessories box set	1
P918		MG70E0776	ベルトカバー-セット	Belt cover assy.	1

Q 索引  
INDEX

部品コード	ページ	Fig	部品コード	ページ	Fig	部品コード	ページ	Fig
Parts. No.	Page	No.	Parts. No.	Page	No.	Parts. No.	Page	No.
M90105054	P3	A04	M90906002	P5	B75	M91203002	P9	D130
M90201037	P25	M474	M90906002	P27	N522	M91203085	P17	H397
M90208099	P25	M483	M90906003	P27	N551	M91207003	P11	E237
M90228060	P5	B43	M90909003	P3	A30	M91215002	P9	D135
M90251037	P25	M482	M90911010	P5	B54	M91215002	P11	E236
M90300085	P27	N553	M90913033	P21	K440	M91219015	P17	H367
M90304053	P13	F281	M90921002	P23	L464	M91219015	P21	K433
M90306053	P25	M474	M90922002	P15	G343	M91259030	P9	D158
M90309037	P25	M472	M90922002	P17	H386	M91305080	P17	H388
M90310064	P9	D188	M90939002	P27	N558	M91373045	P19	J422
M90315050	P25	M474	M90944003	P27	N539	M91472086	P7	C109
M903330065	P25	M502	M91000085	P11	E229	M91501007	P11	E244
M90401041	P29	P582	M91002045	P19	J419	M91501045	P15	G330
M90401053	P23	L463	M91002045	P21	K435	M91501085	P5	B40
M90402085	P7	C123	M91003080	P25	M473	M91502002	P15	G332
M90421063	P17	H408	M91020099	P25	M499	M91502002	P25	M509
M90423060	P17	H383	M91053020	P3	A13	M91503001	P17	H373
M90431060	P3	A12	M91070003	P5	B73	M91503031	P17	H370
M90453050	P19	J421	M91101046	P5	B35	M91503031	P21	K448
M90500085	P17	H376	M91102011	P5	B68	M91504031	P17	H382
M90504065	P11	E215	M91103001	P21	K446	M91505002	P15	G305
M90504065	P25	M492	M91106001	P9	D181	M91505002	P17	H392
M90511065	P15	G323	M91106001	P15	G308	M91506001	P7	C103
M90512065	P19	J414	M91106003	P5	B71	M91506001	P11	E213
M90512065	P25	M480	M91106004	P3	A18	M91506001	P13	F275
M90516063	P25	M493	M91106004	P7	C90	M91506001	P17	H362
M90516065	P15	G313	M91106004	P11	E209	M91506004	P3	A03
M90522060	P19	J415	M91106004	P11	E247	M91507002	P9	D144
M90550050	P29	P583	M91106004	P15	G337	M91507002	P13	F261
M90573080	P3	A02	M91106004	P19	J411	M91508001	P3	A32
M90573080	P15	G333	M91106004	P21	K434	M91508030	P15	G315
M90600085	P11	E242	M91106004	P25	M486	M91510002	P3	A29
M90602002	P27	N556	M91106004	P27	N537	M91510022	P29	P603
M90603015	P23	L461	M91106004	P29	P594	M91513001	P7	C114
M90604002	P27	N547	M91108001	P3	A28	M91513001	P7	C87
M90605002	P23	L459	M91108001	P9	D139	M91513001	P11	E204
M90607050	P13	F265	M91108001	P9	D173	M91515002	P11	E238
M90607050	P17	H405	M91108001	P11	E203	M91516002	P9	D143
M90614002	P9	D195	M91108001	P13	F262	M91516002	P11	E219
M90700085	P7	C96	M91108001	P15	G301	M91521002	P9	D147
M90700085	P11	E227	M91108001	P17	H390	M91522015	P15	G328
M90701099	P29	P570	M91109002	P3	A09	M91525015	P5	B60
M90707065	P9	D177	M91109002	P17	H360	M91529015	P21	K444
M90740080	P7	C119	M91109004	P3	A05	M91530015	P23	L450
M90802001	P7	C129	M91109004	P25	M470	M91602001	P7	C105
M90802002	P19	J412	M91110001	P9	D151	M91602001	P9	D141
M90805002	P27	N527	M9111001	P9	D145	M91602001	P11	E201
M90807002	P9	D193	M9111004	P25	M497	M91602001	P13	F269
M90811060	P3	A34	M91112002	P15	G345	M91602001	P15	G320
M90815002	P7	C85	M91112002	P19	J418	M91604045	P13	F264
M90815002	P9	D171	M91112002	P23	L453	M91604045	P17	H406
M90816050	P29	P573	M91113002	P15	G310	M91604080	P3	A33
M90819060	P3	A35	M91113002	P19	J425	M91605045	P5	B49
M90820060	P21	K439	M91113002	P27	N533	M91606001	P7	C94
M90821002	P9	D163	M91118002	P11	E224	M91610001	P7	C110
M90883080	P3	A01	M91131002	P17	H379	M91681015	P13	F278
M90883080	P7	C80	M91136002	P9	D187	M91681015	P15	G321
M90901001	P7	C128	M91142015	P9	D167	M91687015	P9	D133
M90901002	P5	B50	M91182080	P5	B72	M91801002	P7	C95
M90903002	P13	F280	M91190003	P9	D183	M91801035	P15	G334
M90904063	P11	E211	M91191003	P9	D166	M91802006	P7	C97
M90906002	P5	B51	M91200085	P13	F270	M91802006	P17	H396


Q 索引  
INDEX

部品コード	ページ	Fig	部品コード	ページ	Fig	部品コード	ページ	Fig
Parts. No.	Page	No.	Parts. No.	Page	No.	Parts. No.	Page	No.
M91802045	P13	F272	MF01A1476	P25	M505	MG68A0392	P21	K441
M91802045	P15	G335	MF01A1694	P25	M506	MG68A0454	P7	C125
M91803015	P13	F274	MF01A1740	P7	C121	MG68A0477	P21	K437
M91910080	P3	A08	MF01A2740	P27	N525	MG68A0508	P19	J410
M92002002	P5	B55	MF02A0187	P5	B42	MG68A0509	P19	J420
M92004001	P9	D180	MF02A0245	P11	E231	MG68A0510	P21	K438
M92004080	P11	E210	MF02A0553	P5	B44	MG68A0551	P23	L456
M92008045	P29	P574	MF03A0417	P7	C89	MG68A0571	P19	J416
M92200080	P3	A21	MF03A0584	P3	A27	MG68A0572	P21	K442
M92204030	P9	D164	MF03A0841	P11	E234	MG68A0603	P5	B65
M92601080	P3	A23	MF05A0572	P11	E225	MG68A0682	P25	M510
M92900080	P3	A22	MF05A0740	P9	D157	MG68A0688	P27	N531
M93001050	P25	M503	MF10A0325	P7	C91	MG68A0700	P21	K445
M93002050	P25	M501	MF10A0555	P5	B45	MG68A0721	P21	K432
M93009050	P15	G344	MF10A0709	P5	B41	MG68A0746	P19	J423
M93202047	P17	H365	MF10A1555	P5	B37	MG68A0780	P19	J424
M93221035	P17	H364	MF10E0149	P29	P586	MG68A0833	P7	C124
M93303099	P25	M478	MF20A0135	P3	A17	MG68A0834	P23	L460
M93600085	P11	E222	MF25B0123	P9	D160	MG68A0838	P23	L457
M94003099	P25	M487	MF25B0123	P29	P575	MG68A0950	P21	K436
M94005030	P27	N554	MF30A0477	P29	P604	MG68A1508	P21	K430
M95000004	P29	P572	MF36A0245	P5	B36	MG68A1509	P21	K436
M95003053	P11	E240	MF36A0750	P19	J413	MG68A1519	P25	M488
M95007063	P27	N530	MF40A0737	P29	P605	MG68A1551	P23	L452
M95010063	P9	D185	MF40A1737	P29	P606	MG68A1603	P21	K449
M97001052	P5	B56	MF40E0193	P29	P587	MG68A1688	P27	N563
M97003095	P25	M485	MF60A0137	P29	P577	MG68A2551	P27	N559
M97006060	P7	C907	MF60A0663	P7	C81	MG68A3603	P23	L454
M97013060	P9	D142	MF60A0734	P29	P597	MG68E0120	P9	D159
M97070095	P25	M477	MF70A0750	P11	E212	MG68E0519	P21	K911
M98001020	P17	H400	MF74B0522	P7	C116	MG68E0662	P7	C92
M98002020	P17	H401	MF80A0352	P7	C104	MG68E0749	P29	P917
M98002020	P29	P600	MF80A0352	P9	D140	MG68E1682	P25	M915
MB02A0608	P29	P584	MF80A0352	P11	E200	MG68E2603	P21	K912
MB02A1608	P29	P585	MF80A0352	P13	F268	MG70A0148	P27	N548
MB60A1620	P25	M494	MF80A0352	P15	G319	MG70A0154	P27	N544
MF00A0181	P5	B39	MF83A1187	P29	P571	MG70A0192	P9	D170
MF00A0192	P25	M475	MF85A0640	P11	E230	MG70A0250	P5	B58
MF00A0257	P11	E235	MG10B0294	P15	G347	MG70A0252	P17	H395
MF00A0267	P17	H385	MG30A0296	P15	G346	MG70A0257	P9	D191
MF00A0270	P25	M479	MG30E0410	P13	F266	MG70A0273	P9	D179
MF00A0553	P5	B38	MG41B0256	P17	H387	MG70A0279	P9	D138
MF00A0572	P27	N542	MG42A0181	P7	C84	MG70A0281	P9	D165
MF00A0608	P29	P598	MG43A0181	P3	A31	MG70A0285	P9	D137
MF00A0633	P11	E241	MG43A1181	P5	B70	MG70A0295	P15	G341
MF00A0753	P27	N541	MG44E0125	P9	D908	MG70A0325	P9	D176
MF00A0852	P11	E226	MG52A0245	P5	B47	MG70A0339	P5	B63
MF00A0950	P11	E232	MG61A0361	P5	B59	MG70A0361	P11	E248
MF00A2708	P11	E221	MG68A0101	P5	B66	MG70A0411	P9	D178
MF00A2780	P27	N520	MG68A0104	P9	D162	MG70A0416	P5	B64
MF00A7572	P25	M481	MG68A0155	P21	K447	MG70A0419	P5	B57
MF00E0550	P5	B902	MG68A0180	P23	L458	MG70A0426	P29	P595
MF01A0257	P25	M500	MG68A0181	P7	C127	MG70A0429	P29	P596
MF01A0259	P25	M504	MG68A0184	P21	K431	MG70A0450	P9	D153
MF01A0378	P27	N534	MG68A0220	P19	J417	MG70A0451	P9	D156
MF01A0476	P25	M507	MG68A0228	P7	C126	MG70A0476	P9	D184
MF01A0502	P25	M484	MG68A0252	P17	H391	MG70A0476	P29	P581
MF01A0565	P29	P578	MG68A0339	P5	B53	MG70A0500	P3	A25
MF01A0632	P11	E239	MG68A0349	P21	K443	MG70A0511	P17	H378
MF01A0691	P25	M489	MG68A0350	P9	D196	MG70A0520	P7	C115
MF01A0694	P25	M508	MG68A0366	P25	M498	MG70A0572	P9	D168
MF01A0740	P7	C88	MG68A0391	P23	L462	MG70A0591	P29	P601



Q 索引  
INDEX

部品コード	ページ	Fig	部品コード	ページ	Fig	部品コード	ページ	Fig
Parts. No.	Page	No.	Parts. No.	Page	No.	Parts. No.	Page	No.
MG70A0600	P3	A19	MG70E0833	P17	H398	MG75A2691	P25	M491
MG70A0606	P9	D190	MG70E1330	P7	C905	MG75A2910	P15	G312
MG70A0660	P7	C82	MG70E1352	P9	D152	MG75A2956	P7	C106
MG70A0690	P27	N549	MG70E1740	P27	N561	MG75A3454	P11	E218
MG70A0691	P5	B52	MG70E1776	P29	P590	MG75A3572	P17	H369
MG70A0729	P17	H394	MG70E2776	P29	P593	MG75A3956	P9	D148
MG70A0740	P27	N546	MG70E3776	P29	P591	MG75A4454	P15	G306
MG70A0750	P9	D155	MG75A0148	P27	N524	MG75A4572	P15	G338
MG70A0761	P9	D174	MG75A0152	P11	E220	MG75A4956	P13	F273
MG70A0780	P27	N555	MG75A0154	P15	G339	MG75A5454	P15	G311
MG70A0833	P17	H389	MG75A0180	P3	A10	MG75A5956	P13	F279
MG70A0841	P3	A14	MG75A0216	P17	H361	MG75A6454	P15	G314
MG70A1154	P27	N543	MG75A0232	P7	C98	MG75A6956	P15	G307
MG70A1192	P9	D194	MG75A0233	P7	C108	MG75A7454	P15	G324
MG70A1250	P3	A24	MG75A0252	P17	H377	MG75A7956	P15	G322
MG70A1252	P17	H404	MG75A0259	P17	H366	MG75A8454	P15	G327
MG70A1257	P9	D192	MG75A0262	P17	H384	MG75A8956	P15	G326
MG70A1273	P9	D134	MG75A0265	P17	H363	MG75A9454	P17	H375
MG70A1325	P9	D172	MG75A0285	P11	E202	MG75E0210	P5	B901
MG70A1339	P5	B69	MG75A0285	P15	G316	MG75E0252	P17	H371
MG70A1361	P11	E246	MG75A0286	P13	F263	MG75E0253	P17	H372
MG70A1419	P29	P580	MG75A0287	P15	G303	MG75E0321	P11	E207
MG70A1426	P25	M495	MG75A0291	P3	A26	MG75E0454	P15	G331
MG70A1491	P9	D175	MG75A0417	P7	C122	MG75E0463	P15	G304
MG70A1511	P29	P602	MG75A0454	P9	D150	MG75E0464	P13	F260
MG70A1572	P17	H407	MG75A0460	P15	G300	MG75E0465	P13	F271
MG70A1591	P17	H399	MG75A0521	P7	C113	MG75E0492	P7	C99
MG70A1601	P27	N550	MG75A0530	P13	F276	MG75E0534	P25	M913
MG70A1603	P9	D186	MG75A0559	P15	G317	MG75E0564	P15	G309
MG70A1631	P3	A15	MG75A0564	P15	G336	MG75E0633	P11	E228
MG70A1688	P27	N535	MG75A0572	P3	A11	MG75E0635	P11	E243
MG70A1760	P9	D189	MG75A0601	P25	M471	MG75E0693	P7	C101
MG70A1776	P29	P589	MG75A0602	P11	E205	MG75E3519	P25	M914
MG70A1780	P27	N540	MG75A0603	P11	E223	ML10A8572	P23	L455
MG70A1956	P9	D132	MG75A0631	P11	E233	MM10A1479	P29	P579
MG70A2273	P9	D131	MG75A0664	P7	C83	MM11A0556	P5	B46
MG70A2361	P17	H409	MG75A0691	P3	A07	MN25B0128	P7	C86
MG70A2511	P29	P599	MG75A0708	P15	G342	MN25B0128	P29	P576
MG70A2572	P11	E249	MG75A0729	P15	G318	MN36A0417	P25	M496
MG70A2603	P9	D169	MG75A0738	P17	H368	MN40A0325	P9	D146
MG70A2688	P27	N560	MG75A0750	P15	G340	MN40A0705	P27	N528
MG70A2780	P27	N545	MG75A0763	P15	G325	MN40A1572	P27	N529
MG70A3511	P17	H393	MG75A0765	P15	G329	MN40E0337	P27	N538
MG70A3688	P27	N557	MG75A0780	P27	N523	MN45A0154	P11	E208
MG70A4511	P17	H402	MG75A0830	P5	B74	MN60A0620	P27	N532
MG70A4688	P27	N562	MG75A0880	P3	A06	MN69E0190	P29	P588
MG70A4776	P29	P592	MG75A0910	P11	E216	MQ50A0181	P5	B76
MG70E0230	P7	C120	MG75A0950	P13	F277	MT60A0802	P5	B48
MG70E0234	P7	C102	MG75A0956	P7	C100	MV11A0148	P27	N552
MG70E0297	P11	E909	MG75A1148	P27	N526			
MG70E0330	P7	C904	MG75A1286	P15	G302			
MG70E0352	P9	D182	MG75A1454	P9	D149			
MG70E0383	P7	C93	MG75A1476	P11	E214			
MG70E0410	P17	H403	MG75A1491	P13	F267			
MG70E0453	P9	D154	MG75A1572	P11	E245			
MG70E0491	P9	D136	MG75A1601	P25	M476			
MG70E0560	P5	B61	MG75A1602	P13	F282			
MG70E0580	P7	C903	MG75A1691	P3	A20			
MG70E0601	P27	N536	MG75A1729	P17	H374			
MG70E0688	P27	N521	MG75A1880	P25	M490			
MG70E0760	P7	C107	MG75A1910	P11	E217			
MG70E0776	P29	P918	MG75A2454	P11	E206			

 **三菱電機株式会社** 〒100-8310 東京都千代田区丸の内2-2-3 (三菱電機ビル)

お問い合わせは下記へどうぞ

■ FAシステム事業本部 機器計画部 駆動機器グループ 〒104-6212 東京都中央区晴海1-8-12 オフィスタワーZ14階  
代表電話番号 (03)6221-6160 代表FAX番号 (03)6221-6168

 **MITSUBISHI ELECTRIC CORPORATION**

**FACTORY AUTOMATION SYSTEM**

OFFICE TOWER "Z" 14F 8-12 1chome, Harumi CHUO-KU, TOKYO 104-6212, JAPAN

Phone : +81-3-6221-6060 Fax : +81-3-6221-6076