

三菱リミサーボ X 部品カタログ

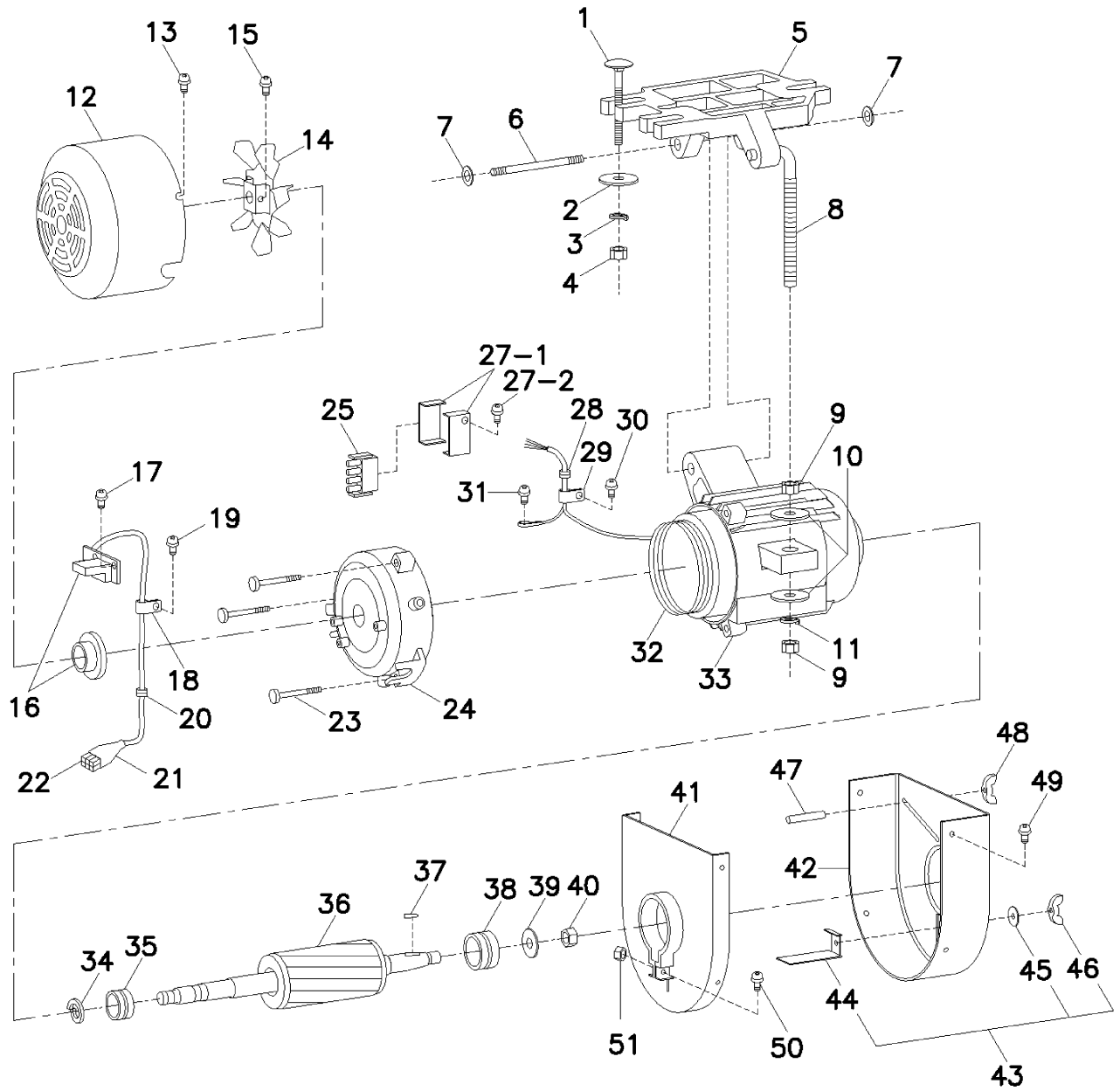
LIMISERVO X Servo Motor Parts List

Model XL-G□□□- □□□
XC-G□□□□□- □□- □□



目次	CONTENTS	Page
A モータ	Motor	1
B 制御盤部分	Control box	3
C プリント基板A上の主要部品	Main parts on circuit board A	5
D プリント基板B上の主要部品(100~120V 用)	Main parts on circuit board B (For 100-120V) ...	7
E プリント基板B上の主要部品(200~240V 用)	Main parts on circuit board B (For 200-240V) ...	9
M 付属品とオプションパーツ	Accessory and option parts	11
N 索引	Index	13

A モータ
MOTOR



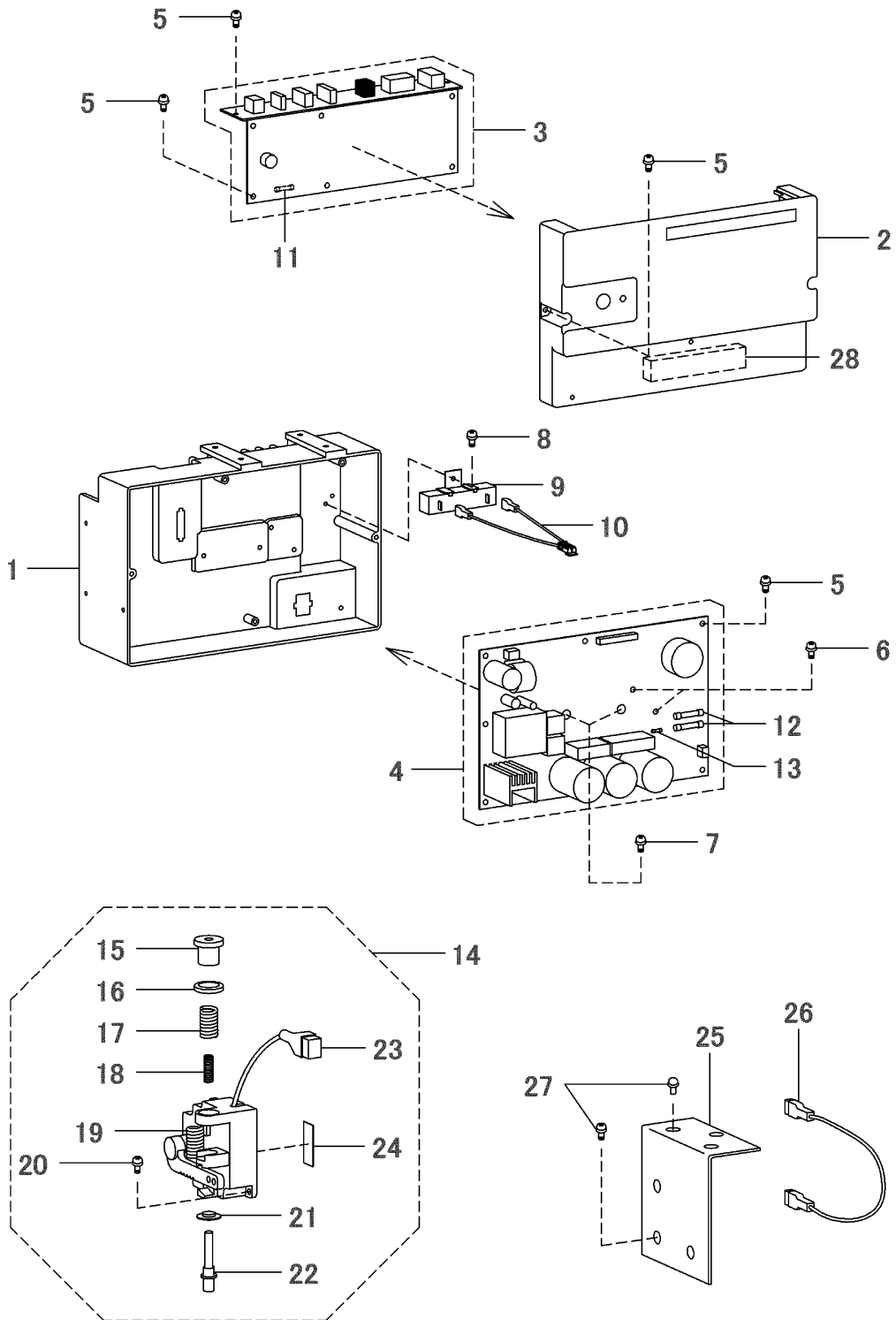
A モータ MOTOR

Fig. 変更 No. Mod	部品コード Parts.No.	部 品 名	Description	使用数 Amt.Reg.			
				XL-G554-10(Y)	XL-G554-20(Y)	XL-G754-20(Y)	XL-G554-20Y(CE)
A1	K14M90451403	取付ホルト M8*70	Bolt M8*70	3	3	3	3
A2	K14M91490801	特殊座金	Washer	3	3	3	3
A3	K14S91321008	ハネ座金 8	Spring Washer 8	3	3	3	3
A4	K14S91001008	ナット M8	Nut M8	3	3	3	3
A5	K14M72368301	ベース	Base	1	1	1	1
A6	K14M92187501	ベースピン	Base pin	1	1	1	1
A7	K14S92221090	E止メ輪 9	E-Ring 9	2	2	2	2
A8	K14M98501203	調整ホルト	Adjusting Bolt	1	1	1	1
A9	K14S91001010	ナット M10	Nut M10	2	2	2	2
A10	K14S91304010	特殊座金	Washer	2	2	2	2
A11	K14S91321010	ハネ座金 10	Spring Washer 10	1	1	1	1
A12	K14M72357202	外扇カバー	Fan Cover	1	1	1	1
A13	K14S90203408	SW-PW付Pナベネジ M4*8	P-Screw with SW & PW M4*8	3	3	3	3
A14	K14M96431584	ファン	Fan	1	1	1	1
A15	K14S90751512	TT-Pナベネジ M5*12	TT-P-Screw M5*12	1	1	1	1
A16	K14M31930001	エンコーダ	Encoder	1	1	1	1
A17	K14S90203410	SW-PW付Pナベネジ M4*10	P-Screw with SW & PW M4*10	2	2	2	2
A18	K14S94522004	ナイロンクリップ HP-4N	Nylon Clip HP-4N	1	1	1	1
A19	K14S90751408	TT-Pナベネジ M4*8	TT-P Screw M4*8	1	1	1	1
A20	C K14M72379401	保護ワッシュ SB4F-2	Protective Bushing SB4F-2	1	1	1	1
A21	K14M51510301	キャップ 515103	Cap 515103	1	1	1	1
A22	K14M17233901	コネクタ 172339-1	Connector 172339-1	1	1	1	1
A23	K14M90355002	六角穴付ホルト M6*35	Bolt M6*35	3	3	3	3
A24	K14M72368101	ブラケット(O型)	Bracket (type O)	1	1	1	1
A25	K14M72287001	コネクタ(自然色)	Connector (self)	1	-	-	-
A25	K14M72287002	コネクタ(白)	Connector (White)	-	1	1	1
A27-1	D K14M94319501	ストレンリリーフ	Strain relief	2	2	2	2
A27-2	D K14S90704308	Pナベタップピンネジ(ストレンリリーフ取付)	P-Tap Screw (strain relief)	2	2	2	2
A28	K14S93501305	保護ワッシュ	Protective Bushing	1	1	1	1
A29	K14S94522004	ナイロンクリップ HP-4N	Nylon Clip HP-4N	1	1	1	1
A30	K14S90751408	TT-Pナベネジ M4*8	TT-P Screw M4*8	1	1	1	1
A31	K14S90203408	SW-PW付Pナベネジ M4*8	P-Screw with SW & PW M4*8	1	1	1	1
★ A32	-----	ステータ組立	Stator Assembly	1	1	1	1
A33	K14M72368202	ブラケット(P型)	Bracket (type P)	1	1	1	1
A34	K14M73920134	プレロードスプリング(O側)	Preload Spring(O side)	1	1	1	1
A34	B K14M96280040	プレロードスプリング(P側)	Preload Spring(P side)	-	-	1	-
A35	K14S86202370	シールドボールベアリング #6202	Shield ball Bearing #6202	1	1	-	1
A35	B K14M76855201	シールドボールベアリング AC-6202	Shield ball Bearing AC-6202	-	-	1	-
A36	K14M72387401	ロータ組立(シャフト,スベサ付)	Rotor Assembly (with shaft and spacer)	1	1	1	1
A37	K14S90203433	半月キー 4*13	Woodruff key 4*13	1	1	1	1
A38	K14S86203370	シールドボールベアリング #6203	Shield ball Bearing #6203	1	1	1	1
A39	K14S91321010	ハネ座金 10	Spring Washer 10	1	1	1	1
A40	K14M91025401	ナット M10	Nut M10	1	1	1	1
A41	C K14M72339701	プーリカバー (A)	Pully cover (A)	1	1	1	1
A42	C K14M72339402	プーリカバー (B)	Pully cover (B)	1	1	1	1
A43	K14M09023115	ベルト外れ防止用セット	Belt guide assy	1	1	1	1
A44	K14M98877701	取付板	Belt guide	1	1	1	1
A45	K14M51212010	特殊座金	Washer	1	1	1	1
A46	K14S90368936	SW-PW付十字穴付ホルト M4*12	C-Bolt with SW & PW M4*12	1	1	1	1
A47	K14M72339201	保護棒	Protective Rod	1	1	1	1
A48	K14S90368936	SW-PW付十字穴付ホルト M4*12	C-Bolt with SW & PW M4*12	1	1	1	1
A49	A K14S90345935	十字穴付アプセット六角ホルト M4*10	C-Bolt M4*10	4	4	4	4
A50	A K14S90001414	Pナベネジ M4*14	P-Screw M4*14	1	1	1	1
A51	K14S91001004	ナット M4	Nut M4	1	1	1	1

★印部品は使用電圧、モータ形名をお知らせください。

★-mark : Please send us the information of motor (model name, voltage).

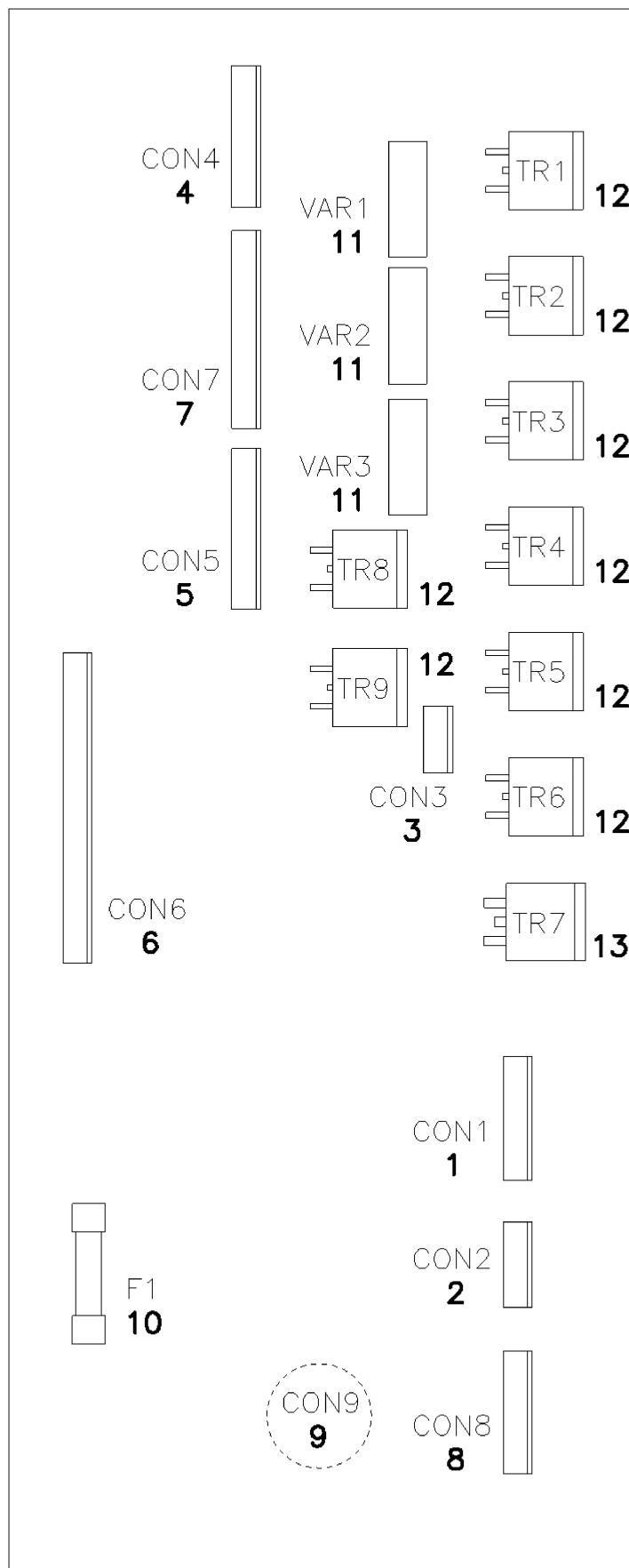
B 制御盤部分
CONTROL BOX



B 制御盤部分 CONTROL BOX

Fig. 変更 No. Mod	部品コード Parts.No.	部品名	Description	使用数 Amt.Reg.							
				GMF-10-05	GMFY-10-05	GMF-20-05	GMF-20-07	GMFY-20-05	GMFY-20-07	GMFYCE-20-05	
B1	E	K14M72340502	制御箱	Box	1	1	1	1	1	1	1
B2		K14M72346101	フタ	Cover	1	1	1	1	1	1	1
B3		K14M72304001	CPU基板組立:[XC-G1-2A-GMF (100V)]	P.C.B-CPU assy:[XC-G1-2A-GMF (100V)]	1	-	-	-	-	-	-
B3	A	K14M72304002	CPU基板組立:[XC-G1-2A-GMF (200V)]	P.C.B-CPU assy:[XC-G1-2A-GMF (200V)]	-	-	1	-	-	-	-
B3	A	K14M72304003	CPU基板組立:[XC-G1-2A-GMFY (100V)]	P.C.B-CPU assy:[XC-G1-2A-GMFY (100V)]	-	1	-	-	-	-	-
B3	A	K14M72304004	CPU基板組立:[XC-G1-2A-GMFY (200V)]	P.C.B-CPU assy:[XC-G1-2A-GMFY (200V)]	-	-	-	-	1	-	-
B3	A	K14M72304005	CPU基板組立:[XC-G1-2A-GMFYCE]	P.C.B-CPU assy:[XC-G1-2A-GMFYCE]	-	-	-	-	-	-	1
B3	B	K14M72304022	CPU基板組立:[XC-G1-2A-GMF (200V750W)]	P.C.B-CPU assy:[XC-G1-2A-GMF (200V750W)]	-	-	-	1	-	-	-
B3	B	K14M72304023	CPU基板組立:[XC-G1-2A-GMFY (200V750W)]	P.C.B-CPU assy:[XC-G1-2A-GMFY (200V750W)]	-	-	-	-	-	1	-
B4		K14M72304101	POWER基板:[XC-G1-2B-1005]	P.C.B-POWER:[XC-G1-2B-1005]	1	1	-	-	-	-	-
B4		K14M72304102	POWER基板:[XC-G2-2B-2005]	P.C.B-POWER:[XC-G2-2B-2005]	-	-	1	-	1	-	-
B4		K14M72304103	POWER基板:[XC-G2-2BCE-2005]	P.C.B-POWER:[XC-G2-2BCE-2005]	-	-	-	-	-	-	1
B4	B	K14M72304104	POWER基板:[XC-G2-2B-2007]	P.C.B-POWER:[XC-G2-2B-2007]	-	-	-	1	-	1	-
B5		K14S90203410	SW-PW付Pナベネジ M4*10	P-Screw with SW & PW M4*10	18	18	18	18	18	18	18
B6		K14S90203212	SW-PW付Pナベネジ M3*12	P-Screw with SW & PW M3*12	2	2	2	2	2	2	2
B7	E	K14S90203414	SW-PW付Pナベネジ M4*14	P-Screw with SW & PW M4*14	2	2	2	2	2	2	2
B8	A	K14S90203408	SW-PW付Pナベネジ M4*8	P-Screw with SW & PW M4*8	1	1	1	1	1	1	1
B9		K14M030A101K	回生抵抗(100Ω 100V)	Resistor(100Ω 100V)	1	1	-	-	-	-	-
B9		K14M030A221K	回生抵抗(200Ω 200V)	Resistor(200Ω 200V)	-	-	1	1	1	1	1
B10		K14M72326930	接続電線組立	Cord assy.	1	1	1	1	1	1	1
B11		K14M46000158	ヒューズ [F51CNN250V2.5A]	Fuse [F51CNN250V2.5A]	1	1	1	1	1	1	1
B12	A	K14M46000159	ヒューズ [MF60NRF-20A]	Fuse [MF60NRF-20A]	1	1	2	2	2	2	-
B12	A	K14M46000157	ヒューズ [FGB0 250V 15A PBF]	Fuse [FGB0 250V 15A PBF]	-	-	-	-	-	-	1
B13		K14M46000068	ヒューズ [SST 250V 2A]	Fuse [SST 250V 2A]	1	1	1	1	1	1	1
B14	A	K14M72300101	レバーユニット組立:[XC-GL-1]	Lever unit assy:[XC-GL-1]	(1)	(1)	(1)	(1)	(1)	(1)	(1)
B14		K14M72300102	レバーユニット組立:[XC-GL-2]	Lever unit assy:[XC-GL-2]	1	1	1	1	1	1	1
B15		K14M71237001	調整ボルト	Adjusting Bolt	1	1	1	1	1	1	1
B16		K14M71237101	特殊ナット	Special Nut	1	1	1	1	1	1	1
B17		K14M72073102	押しバネ (B)	Coil Spring (B)	1	1	1	1	1	1	1
B18		K14M72073101	押しバネ (A)	Coil Spring (A)	1	1	1	1	1	1	1
B19		K14M70173004	引きバネ	Coil Spring	1	1	1	1	1	1	1
B20		K14S90203510	SW-PW付Pナベネジ M5*10	P-Screw with SW & PW M5*10	3	3	3	3	3	3	3
B21		K14M71259101	バネ受け	Special Washer	1	1	1	1	1	1	1
B22		K14M72263101	特殊ピン	Special Pin	1	1	1	1	1	1	1
B23	E	K14M72321030	接続電線組立	Cord assy.	1	1	1	1	1	1	1
B24	E	K14M72310310	レバーユニット基板組立:[XC-G1-2C]	P.C.B-Lever unit assy:[XC-G1-2C]	1	1	1	1	1	1	1
B25	A	K14M72351001	取付板(レバーユニット)	Mounting plate (Lever unit)	(1)	(1)	(1)	(1)	(1)	(1)	(1)
B26	A	K14M71426630	接続電線組立	Cord assy.	(1)	(1)	(1)	(1)	(1)	(1)	(1)
B27	A	K14M09042326	付属品セット(木ネジ、SW-PW付Pナベネジ)	Accessory Set (Wood Screw, P-Screw with SW & PW)	(1)	(1)	(1)	(1)	(1)	(1)	(1)
B28	B	K14M72372001	防振ゴム	Vibration insulator	-	-	-	-	-	-	1
B28	B	K14M72372003	防振ゴム	Vibration insulator	-	-	-	1	-	1	-

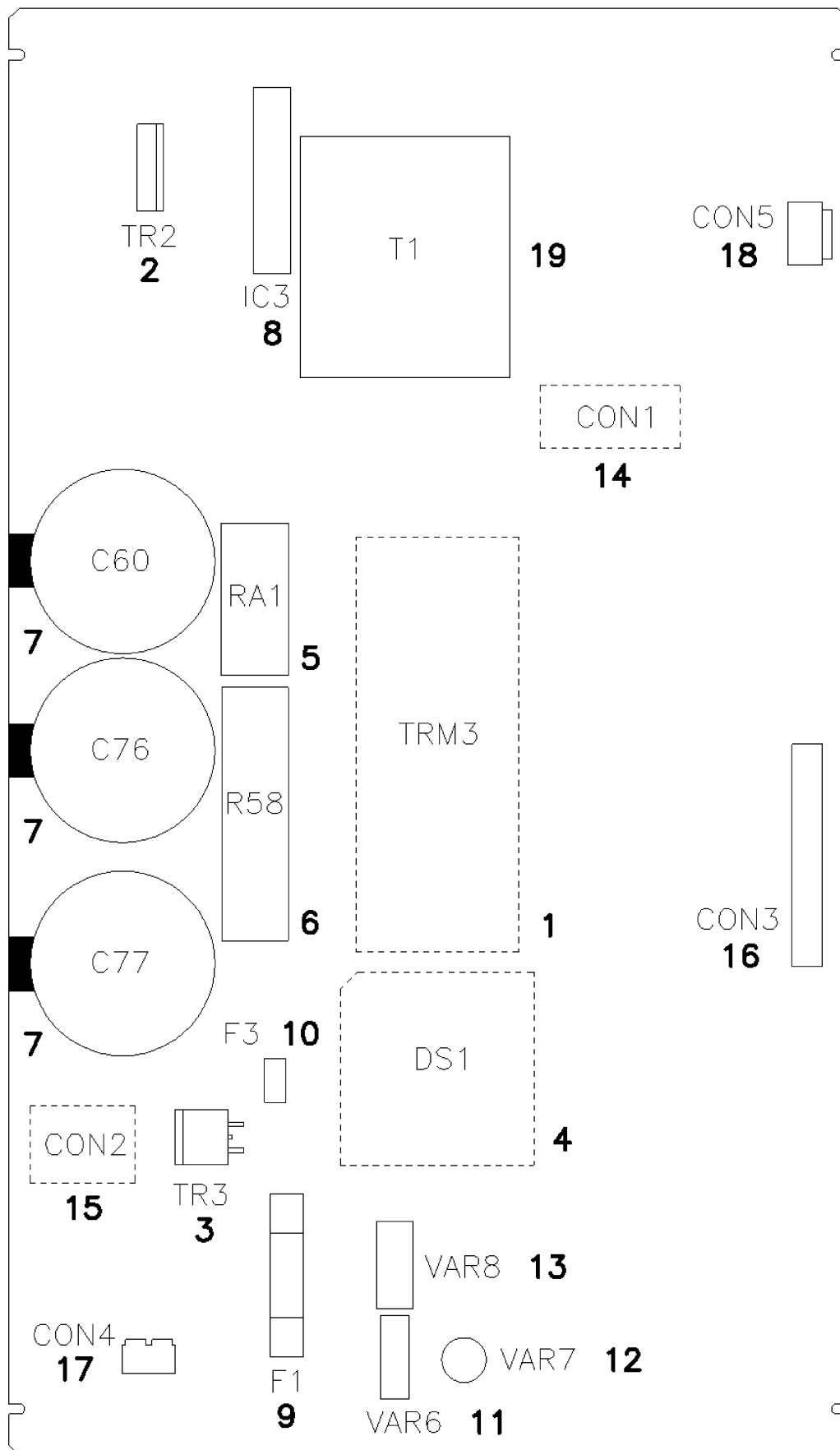
C プリント基板A上の主要部品
MAIN PARTS ON CIRCUIT BOARD A



C プリント基板A上の主要部品
 MAIN PARTS ON CIRCUIT BOARD A

Fig. 変更 No. Mod	部品コード Parts.No.	部品名	Description	使用数 Amt.Reg.
				XC-G1-2A-GMF
C1	K14M72326230	接続電線組立	Cord assy.	1
C2	K14M72326330	接続電線組立	Cord assy.	1
C3	K14M72326530	接続電線組立	Cord assy.	1
C4	K14M72326830	接続電線組立	Cord assy.	1
C5	K14M72326630	接続電線組立	Cord assy.	1
C6	K14M72326030	接続電線組立	Cord assy.	1
C7	K14M72326730	接続電線組立	Cord assy.	1
C8	K14M72326430	接続電線組立	Cord assy.	1
C9	K14M95000027	接続電線組立	Cord assy.	1
C10	K14M46000158	ヒューズ [F51CNN250V2.5A]	Fuse [F51CNN250V2.5A]	1
C11	K14M16900071	バリスタ [TNR14V220K]	Varistor [TNR14V220K]	3
C12 E	K14M15000959	トランジスタ [RSJ300N10TL]	Transistor [RSJ300N10TL]	8
C13	K14M15000202	トランジスタ [2SJ412(TE24L)]	Transistor [2SJ412(TE24L)]	1

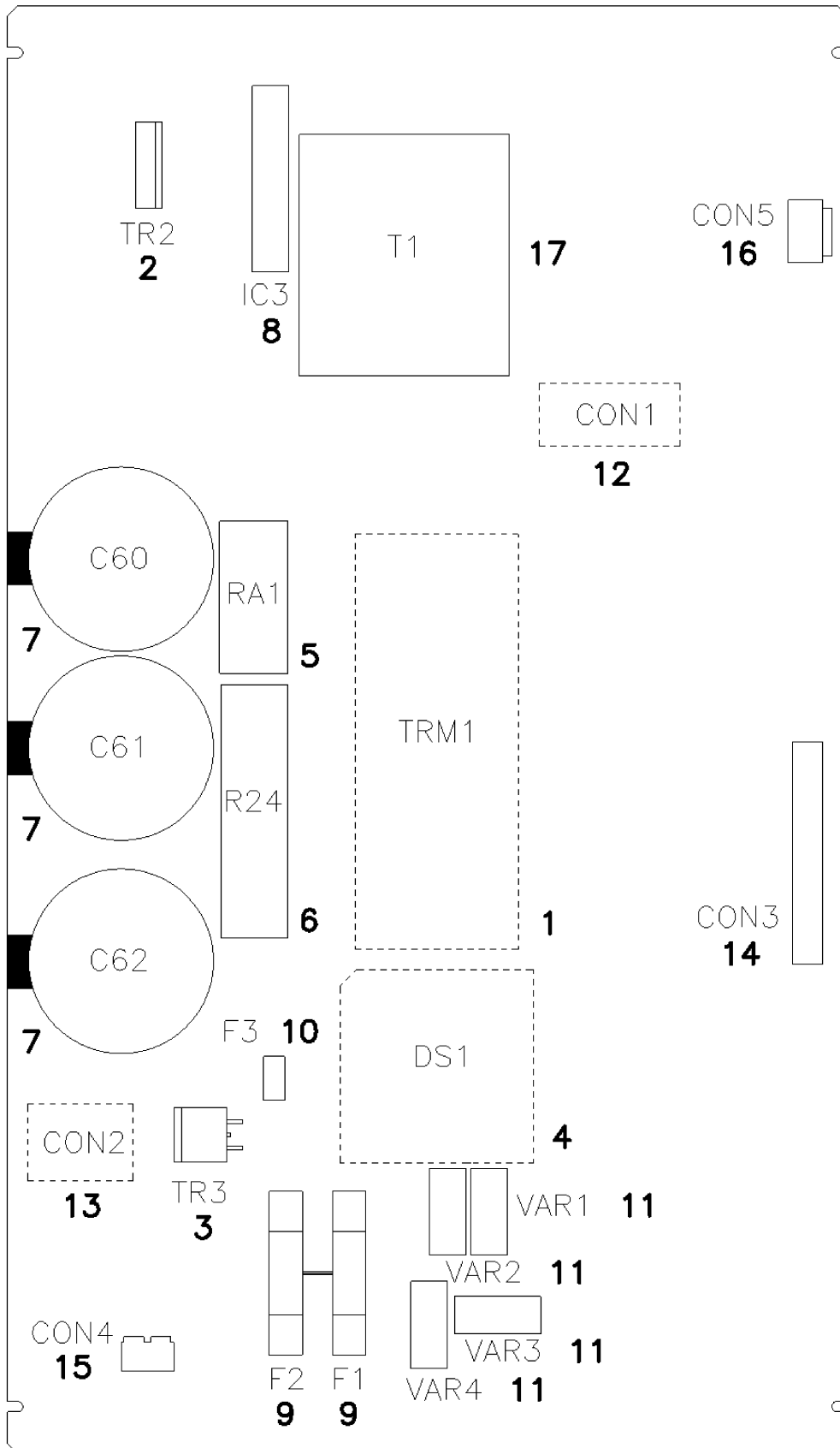
D プリント基板B上の主要部品(100~120V用)
 MAIN PARTS ON CIRCUIT BOARD B (FOR 100 – 120V)



D プリント基板B上の主要部分(100V~120V用)
 MAIN PARTS ON CIRCUIT BOARD B

Fig. 変更 No. Mod	部品コード Parts.No.	部 品 名	Description	使用数 Amt.Reg.
				XC-G1-2B-1005
D1	K14M15600422	トランジスタモジュール [PS21867-P].....	Transistor [PS21867-P].....	1
D2	K14M15000483	トランジスタ [FS25SM-10A].....	Transistor [FS25SM-10A].....	1
D3	K14M15000429	トランジスタ [FS4VS-12A-T11].....	Transistor [FS4VS-12A-T11].....	1
D4	K14M16311900	ダイオードスタック [S30VTA80].....	Diode [S30VTA80].....	1
D5	K14M40000079	リレー [G2R-1A-E-ASI DC12V].....	Relay [G2R-1A-E-ASI DC12V].....	1
D6	K14M10018600	15W 5.6Ω [MPS15N5R6J].....	15W 5.6Ω [MPS15N5R6J].....	1
D7	K14M11000527	1500μ,250V [LGU2E152MHLC].....	1500μ,250V [LGU2E152MHLC].....	3
D8	K14M21001188	ハイブリッドIC [HIC BKO-E3175H02].....	Hybrid IC [HIC BKO-E3175H02].....	1
D9	A K14M46000159	ヒューズ [MF60NRF-20A].....	Fuse [MF60NRF-20A].....	1
D10	K14M46000068	ヒューズ [SST 250V 2A].....	Fuse [SST 250V 2A].....	1
D11	E K14M16900136	バリスタ [NVD14SCD220].....	Varistor [NVD14SCD220].....	1
D12	D K14M11600007	バリスタ [RA-362MS-V7-Y].....	Varistor [RA-362MS-V7-Y].....	1
D13	E K14M16900117	バリスタ [NVD14SCD470].....	Varistor [NVD14SCD470].....	1
D14	D K14M95003482	コネクタ [00-9090-04-5105-805+].....	Connector [00-9090-04-5105-805+].....	1
D15	D K14M95003484	コネクタ [00-9090-06-0105-805+].....	Connector [00-9090-06-0105-805+].....	1
D16	D K14M95002207	コネクタ [B16B-XH-A].....	Connector [B16B-XH-A].....	1
D17	D K14M95074100	コネクタ [RTB-1.5-2F].....	Connector [RTB-1.5-2F].....	1
D18	D K14M95051403	コネクタ [B3PVH].....	Connector [B3PVH].....	1
D19	D K14M62400368	トランス [BKO-E3172H03].....	Transformer [BKO-E3172H03].....	1

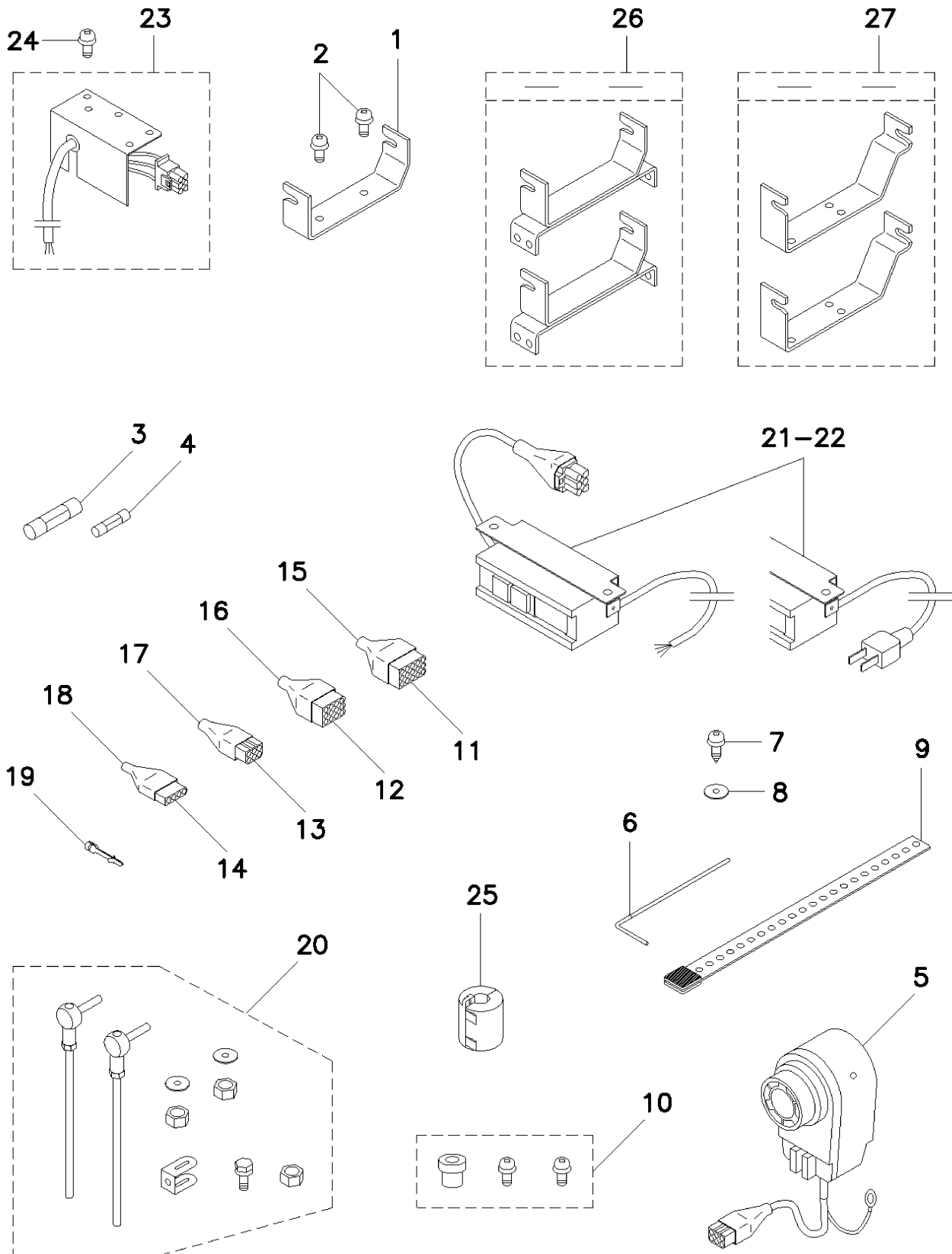
E プリント基板B上の主要部品(200~240V,550W 用)
 MAIN PARTS ON CIRCUIT BOARD B (FOR 200 – 240V, 550W)



E プリント基板B上の主要部分(200V~240V,550W,750W用)
 MAIN PARTS ON CIRCUIT BOARD B

Fig. No.	変更 Mod	部品コード Parts.No.	部品名	Description	使用数 Amt.Reg.		
					XC-G2-2B-2005	XC-G2-2B-2007	XC-G2-2BCE-2005
E1	E	K14M15600560	トランジスタモジュール [PS21265-P]	Transistor [PS21265-P]	1	-	1
E1	D	K14M15600422	トランジスタモジュール [PS21867-P]	Transistor [PS21867-P]	-	1	-
E2		K14M15000431	トランジスタ [2SK2968(T)]	Transistor [2SK2968(T)]	1	1	1
E3		K14M15000429	トランジスタ [FS4VS-12A-T11]	Transistor [FS4VS-12A-T11]	1	1	1
E4		K14M16311100	ダイオードスタック [S20VTA80]	Diode [S20VTA80]	1	-	1
E4	B	K14M16311900	ダイオードスタック [S30VTA80]	Diode [S30VTA80]	-	1	-
E5		K14M40000079	リレー [G2R-1A-E-ASI DC12V]	Relay [G2R-1A-E-ASI DC12V]	1	1	1
E6		K14M10018500	15W 10Ω [MPS15N100J]	15W 10Ω [MPS15N100J]	1	1	1
E7		K14M11001157	470u,450V [LLQ2W471MHLEQR]	470u,450V [LLQ2W471MHLEQR]	3	-	3
E7	B	K14M11003665	470u,450V [EKM451VSN471MA50S]	470u,450V [EKM451VSN471MA50S]	-	3	-
E8		K14M21001188	ハイブリットIC [HIC BKO-E3175H02]	Hybrid IC [HIC BKO-E3175H02]	1	1	1
E9	A	K14M46000159	ヒューズ [MF60NRF-20A]	Fuse [MF60NRF-20A]	2	2	-
E9	A	K14M46000157	ヒューズ [FGB0 250V 15A PBF]	Fuse [FGB0 250V 15A PBF]	-	-	2
E10		K14M46000068	ヒューズ [SST 250V 2A]	Fuse [SST 250V 2A]	1	1	1
E11	E	K14M16900117	バリスタ [NVD14SCD470]	Varistor [NVD14SCD470]	4	4	2
E12	D	K14M95003482	コネクタ [00-9090-04-5105-805+]	Connector [00-9090-04-5105-805+]	1	1	1
E13	A	K14M95003484	コネクタ [00-9090-06-0105-805+]	Connector [00-9090-06-0105-805+]	1	1	1
E14		K14M95002207	コネクタ [B16B-XH-A]	Connector [B16B-XH-A]	1	1	1
E15		K14M95074100	コネクタ [RTB-1.5-2F]	Connector [RTB-1.5-2F]	1	1	1
E16		K14S95051403	コネクタ [B3PVH]	Connector [B3PVH]	1	1	1
E17		K14M62400369	トランス [BKO-E3172H04]	Transformer [BKO-E3172H04]	1	1	1

M 付属品とオプションパーツ
ACCESSORY AND OPTION PARTS



M 付属品とオプションパーツ ACCESSORY AND OPTION PARTS

Fig. 変更 No. Mod	部品コード Parts.No.	部品名	Description	使用数 Amt.Reg.		
				GMF	GMFY	GMFYCE
M1	K14M72350901	モータ取付板	Mounting plate	2	2	2
M2	K14M90291980	特殊小ネジ M5*14	Fit screw M5*14	8	8	8
M3	A K14M46000159	ヒューズ [MF60NRF-20A]	Fuse [MF60NRF-20A]	1	1	-
M3	A K14M46000157	ヒューズ [FGB0 250V 15A PBF]	Fuse [FGB0 250V 15A PBF]	-	-	2
M4	A K14M46000158	ヒューズ [F51CNN250V2.5A]	Fuse [F51CNN250V2.5A]	1	1	1
M5	K14MXCKE01P0	検出器	Detector	1	(1)	-
M6	K14M94981101	六角棒スパナ No.3	Hexagon Spanner No.3	1	(1)	-
M7	K14S90810616	プラマイ木ネジ M4.1*16	Wood Screw M4.1*16	2	(2)	-
M8	K14S91304004	座金 4	Washer 4	2	(2)	-
M9	K14M40740800	回り止め	Stopper Plate	1	(1)	-
M10	K14M09022805	軸継手一式	Adapter	1	(1)	-
M11	C K14M94319015	コネクタ (15P)	Connector (15P)	(1)	1	1
M12	K14M94319012	コネクタ (12P)	Connector (12P)	1	1	1
M13	K14M94319007	コネクタ (6P)	Connector (6P)	1	1	1
M14	K14M94319004	コネクタ (4P)	Connector (4P)	1	1	1
M15	C K14M96822602	ナイロンキャップ (15P)	Nylon cap (15P)	(1)	1	1
M16	K14M96821809	ナイロンキャップ (12P)	Nylon cap (12P)	1	1	1
M17	K14M96821706	ナイロンキャップ (6P)	Nylon cap (6P)	1	1	1
M18	K14M96821704	ナイロンキャップ (4P)	Nylon cap (4P)	1	1	1
M19	K14M94319030	ターミナル	Terminal	10	10	10
M20	K14M09025580	連結棒一式	Joint shaft	1	1	1
M21	D K14M72320601	押釦スイッチ組立 単相100V 国内向	SW.assy.1P 100V Japan	(1)	-	-
M21	K14M09035005	押釦スイッチ組立 単相120V ストレンリリーフ	SW.assy.1P 120V Strain relief	-	(1)	-
M21	E K14M72320901	押釦スイッチ組立 単相240V ストレンリリーフ	SW.assy.1P 240V Strain relief	-	(1)	-
M22	D K14M72339901	押釦スイッチ組立 三相200V 国内向	SW.assy.3P 200V Japan	(1)	-	-
M22	D K14M72339803	押釦スイッチ組立 三相240V ストレンリリーフ	SW.assy.3P 240V Strain relief	-	(1)	-
M23	A K14M72320080	電源用コネクタケーブル組立 (3芯)	Power supply connector cable assy.(3wires)	-	-	1
M24	K14S90203408	SW-PW付Pナネジ M4*8	P-Screw with SW & PW M4*8	-	-	4
M25	A K14M19400102	フェライトコア	Ferrite core	-	-	11
M26	A K14M72354001	モータ取付板 (旧制御盤と新モータ用、2個セット)	Mounting plate (XC-F control box and G554 motor)	(1)	(1)	(1)
M27	A K14M72354101	モータ取付板 (新制御盤と旧モータ用、2個セット)	Mounting plate (XC-G control box and 554 motor)	(1)	(1)	(1)

N 索引
INDEX

部品コード Parts.No.	ページ Page	Fig No.	部品コード Parts.No.	ページ Page	Fig No.	部品コード Parts.No.	ページ Page	Fig No.
K14M030A101KP4.....	B9	K14M72304002P4.....	B3	K14M95074100P10.....	E15
K14M030A221KP4.....	B9	K14M72304003P4.....	B3	K14M96280040P2.....	A34
K14M09022805P12.....	M10	K14M72304004P4.....	B3	K14M96431584P2.....	A14
K14M09023115P2.....	A43	K14M72304005P4.....	B3	K14M96821704P12.....	M18
K14M09025580P12.....	M20	K14M72304022P4.....	B3	K14M96821706P12.....	M17
K14M09042326P4.....	B27	K14M72304023P4.....	B3	K14M96821809P12.....	M16
K14M09043311P12.....	M21	K14M72304101P4.....	B4	K14M96822602P12.....	M15
K14M10018500P10.....	E6	K14M72304102P4.....	B4	K14M98501203P2.....	A8
K14M10018600P8.....	D6	K14M72304103P4.....	B4	K14M98877701P2.....	A44
K14M11000527P8.....	D7	K14M72304104P4.....	B4	K14MXCKE01P0P12.....	M5
K14M11001157P10.....	E7	K14M72310310P4.....	B24	K14S86202370P2.....	A35
K14M11003665P10.....	E7	K14M72320080P12.....	M23	K14S86203370P2.....	A38
K14M11600007P8.....	D12	K14M72320601P12.....	M21	K14S90001414P2.....	A50
K14M15000202P6.....	C13	K14M72320901P12.....	M21	K14S90203212P4.....	B6
K14M15000959P6.....	C12	K14M72321030P4.....	B23	K14S90203408P2.....	A13
K14M15000429P8.....	D3	K14M72326030P6.....	C6	K14S90203408P2.....	A31
K14M15000429P10.....	E3	K14M72326230P6.....	C1	K14S90203408P4.....	B8
K14M15000431P10.....	E2	K14M72326330P6.....	C2	K14S90203408P12.....	M24
K14M15000483P8.....	D2	K14M72326430P6.....	C8	K14S90203410P2.....	A17
K14M15600422P8.....	D1	K14M72326530P6.....	C3	K14S90203410P4.....	B5
K14M15600422P10.....	E1	K14M72326630P6.....	C5	K14S90203414P4.....	B7
K14M15600560P10.....	E1	K14M72326730P6.....	C7	K14S90203433P2.....	A37
K14M16311100P10.....	E4	K14M72326830P6.....	C4	K14S90203510P4.....	B20
K14M16311900P8.....	D4	K14M72326930P4.....	B10	K14S90345935P2.....	A49
K14M16311900P10.....	E4	K14M72339201P2.....	A47	K14S90368936P2.....	A46
K14M16900071P6.....	C11	K14M72339402P2.....	A42	K14S90368936P2.....	A48
K14M16900089P8.....	D13	K14M72339701P2.....	A41	K14S90704308P2.....	A27-2
K14M16900089P10.....	E11	K14M72339803P12.....	M22	K14S90751408P2.....	A19
K14M16900104P8.....	D11	K14M72339901P12.....	M22	K14S90751408P2.....	A30
K14M17233901P2.....	A22	K14M72340202P4.....	B1	K14S90751512P2.....	A15
K14M19400102P12.....	M25	K14M72346101P4.....	B2	K14S90810616P12.....	M7
K14M21001188P8.....	D8	K14M72350901P12.....	M1	K14S91001004P2.....	A51
K14M21001188P10.....	E8	K14M72351001P4.....	B25	K14S91001008P2.....	A4
K14M31930001P2.....	A16	K14M72354001P12.....	M26	K14S91001010P2.....	A9
K14M40000079P8.....	D5	K14M72354101P12.....	M27	K14S91304004P12.....	M8
K14M40000079P10.....	E5	K14M72357202P2.....	A12	K14S91304010P2.....	A10
K14M40740800P12.....	M9	K14M72368101P2.....	A24	K14S91321008P2.....	A3
K14M46000068P4.....	B13	K14M72368202P2.....	A33	K14S91321010P2.....	A11
K14M46000068P8.....	D10	K14M72368301P2.....	A5	K14S91321010P2.....	A39
K14M46000068P10.....	E10	K14M72372001P4.....	B28	K14S92221090P2.....	A7
K14M46000157P4.....	B12	K14M72372003P4.....	B28	K14S93501305P2.....	A28
K14M46000157P10.....	E9	K14M72379401P2.....	A20	K14S94522004P2.....	A18
K14M46000157P12.....	M3	K14M72387401P2.....	A36	K14S94522004P2.....	A29
K14M46000158P4.....	B11	K14M73920134P2.....	A34	K14S95051403P10.....	E16
K14M46000158P6.....	C10	K14M76855201P2.....	A35			
K14M46000158P12.....	M4	K14M90291980P12.....	M2			
K14M46000159P4.....	B12	K14M90355002P2.....	A23			
K14M46000159P8.....	D9	K14M90451403P2.....	A1			
K14M46000159P10.....	E9	K14M91025401P2.....	A40			
K14M46000159P12.....	M3	K14M91490801P2.....	A2			
K14M51212010P2.....	A45	K14M92187501P2.....	A6			
K14M51510301P2.....	A21	K14M94319004P12.....	M14			
K14M62400368P8.....	D19	K14M94319007P12.....	M13			
K14M62400369P10.....	E17	K14M94319012P12.....	M12			
K14M70173004P4.....	B19	K14M94319015P12.....	M11			
K14M71237001P4.....	B15	K14M94319030P12.....	M19			
K14M71237101P4.....	B16	K14M94319501P2.....	A27-1			
K14M71259101P4.....	B21	K14M94981101P12.....	M6			
K14M71426630P4.....	B26	K14M95000027P6.....	C9			
K14M72073101P4.....	B18	K14M95002207P8.....	D16			
K14M72073102P4.....	B17	K14M95002207P10.....	E14			
K14M72263101P4.....	B22	K14M95003482P8.....	D14			
K14M72287001P2.....	A25	K14M95003482P10.....	E12			
K14M72287002P2.....	A25	K14M95003484P8.....	D15			
K14M72300101P4.....	B14	K14M95003484P10.....	E13			
K14M72300102P4.....	B14	K14M95051403P8.....	D18			
K14M72304001P4.....	B3	K14M95074100P8.....	D17			

三菱電機株式会社

お問い合わせは下記へどうぞ

FAシステム事業本部 機器計画部 駆動機器グループ 〒100-8310 東京都千代田区丸の内 2-7-3 (東京ビル)
代表電話番号 (03)3218-6631 代表FAX番号 (03)3218-6823

MITSUBISHI ELECTRIC CORPORATION

FACTORY AUTOMATION SYSTEM GROUP

2-7-3, Marunouchi Chiyoda-ku Tokyo 100-8310, Japan

Fax : +81-3-3218-6821