

三菱工業用ミシン部品カタログ

Industrial Sewing Machine Parts Catalog

Model PLK-G1010

目次	CONTENTS	Page
A 本体構成	Construction	1
B 本体関係 (1)	Arm bed & it's accessories (1)	2
C 本体関係 (2)	Arm bed & it's accessories (2)	4
D 縫い機構 (1)	Sewing mechanism (1)	6
E 縫い機構 (2)	Sewing mechanism (2)	8
F X-Yテーブル機構 (1)	X-Y table mechanism (1)	10
G X-Yテーブル機構 (2)	X-Y table mechanism (2)	12
H 外押え機構 (1)	Work holder mechanism (1)	14
J 外押え機構 (2)	Work holder mechanism (2)	16
K 糸切り機構	Thread trimming mechanism	18
L 中押え機構 (1)	Presser bar lifting mechanism (1)	20
M 中押え機構 (2)	Presser bar lifting mechanism (2)	22
N ワイパー機構	Wiper mechanism	24
P 給油機構	Oil lubrication mechanism	26
Q 配線検出器関係	Cable component & Detector mechanism	28
R テーブル関係	Table & Stand	30
S 付属品 (1)	Accessories (1)	32
T 付属品 (2)	Accessories (2)	34
U オプションパーツ	Option parts	36
索引	Index	38

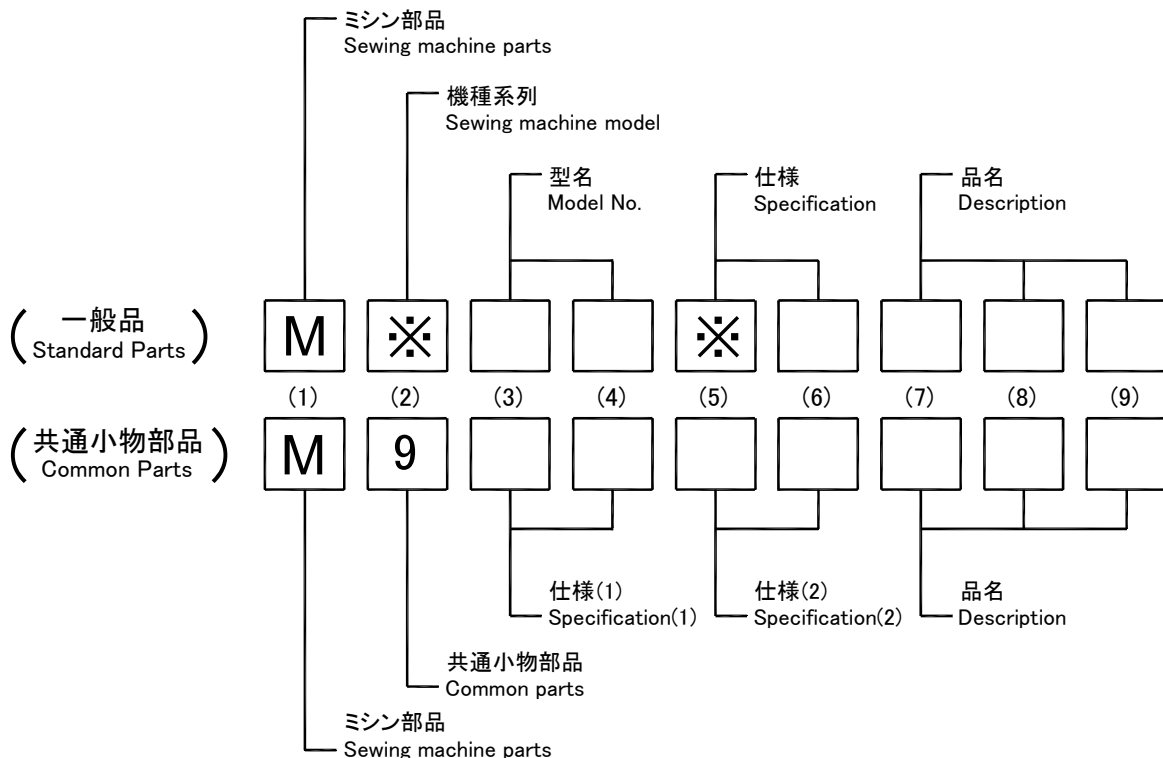
部品コードの採番形式

MITSUBISHI SPARE PARTS No. Designation system

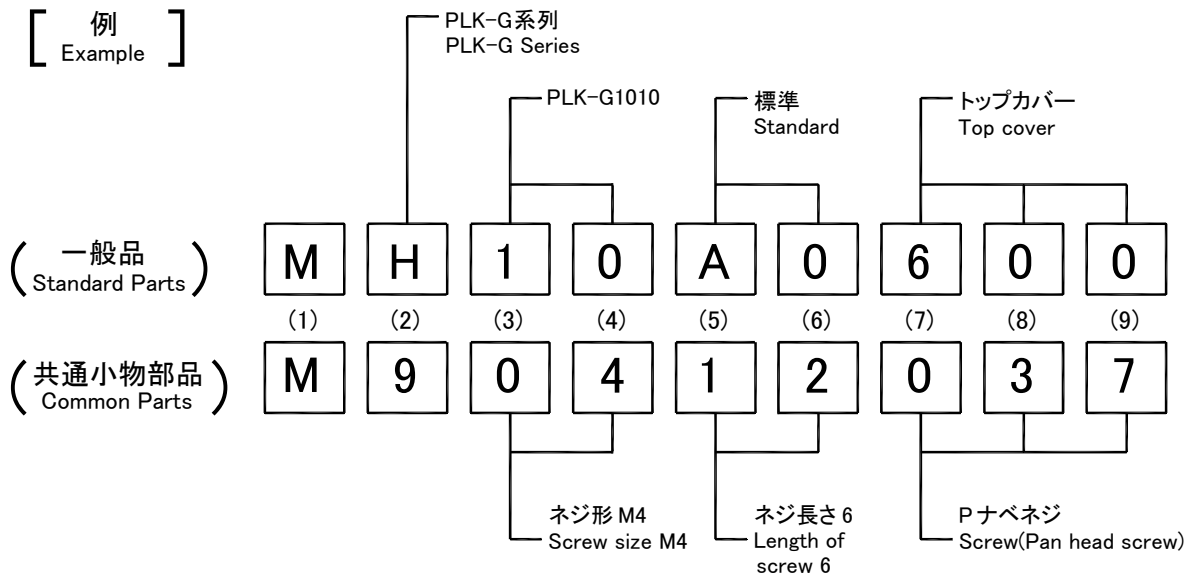
1. 部品コードについて CONCERNING PARTS CODE.

部品をご注文される場合は、部品コードをお知らせください。

Please inform the part number, when these parts are ordered.



[例 Example]



2. 変更マークについて CONCERNING MODIFICATION MARK.

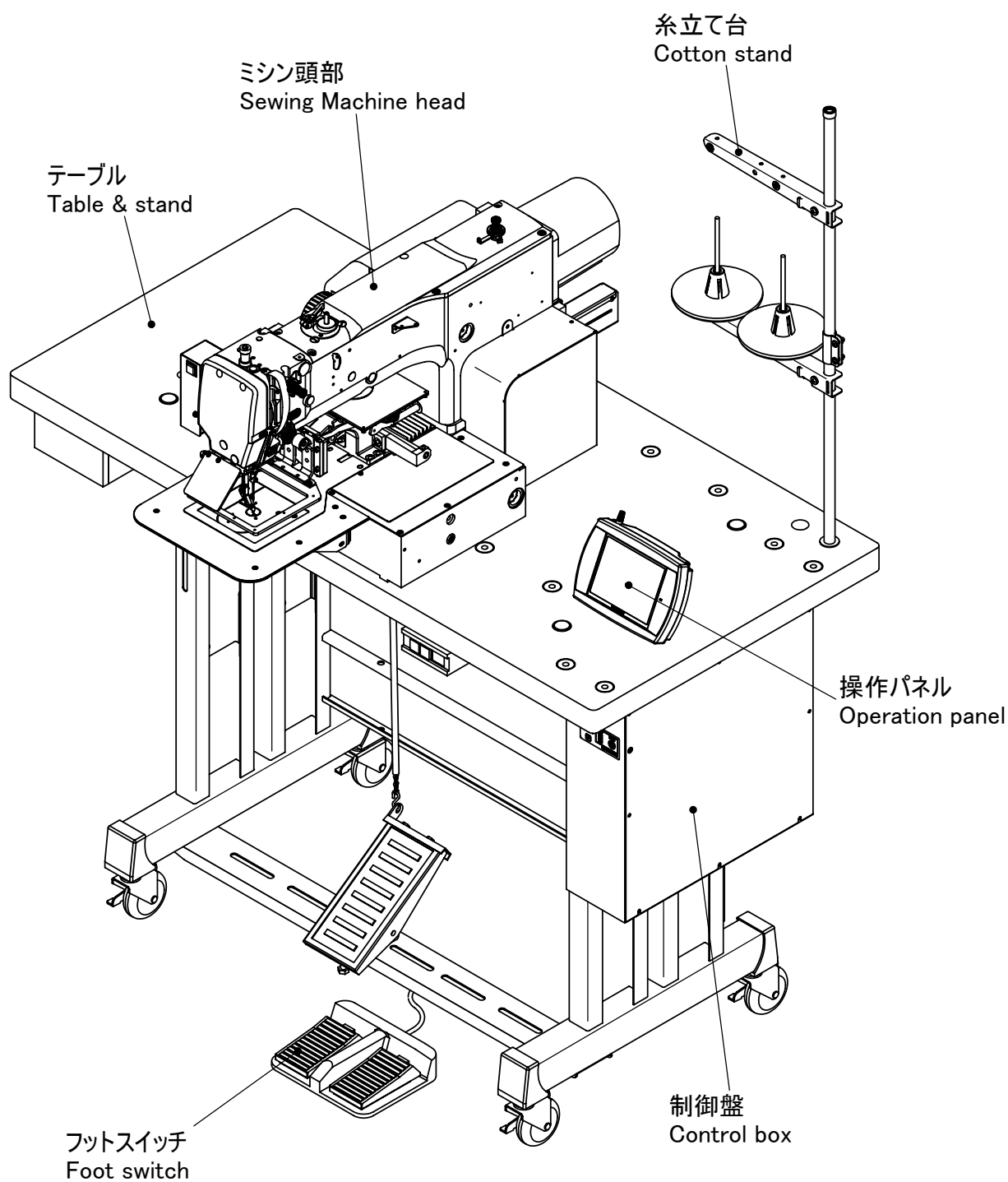
変更マーク欄に * 記号のある部品は、形状、寸法などの変更履歴がありますので、ご注文の際にはご使用の製品の製造番号と合わせてご覧ください。

The parts marked with * in the modification column has been changed the shape or size etc. So when these modified parts are ordered please inform the serial number of the sewing machine.

注: 一般品についての機種型名は、その部品が最初に使用された機種型名を示します。従って長期にわたる場合は、機種の改廃が行われるため、当初の機種以外の機種で使用されている場合があります。

Sewing machine Models, of Standard Parts are Indicated model of these parts are registered firstly. Parts are used for not only the indicated model, but also another models, in reason of New development, improvement after.

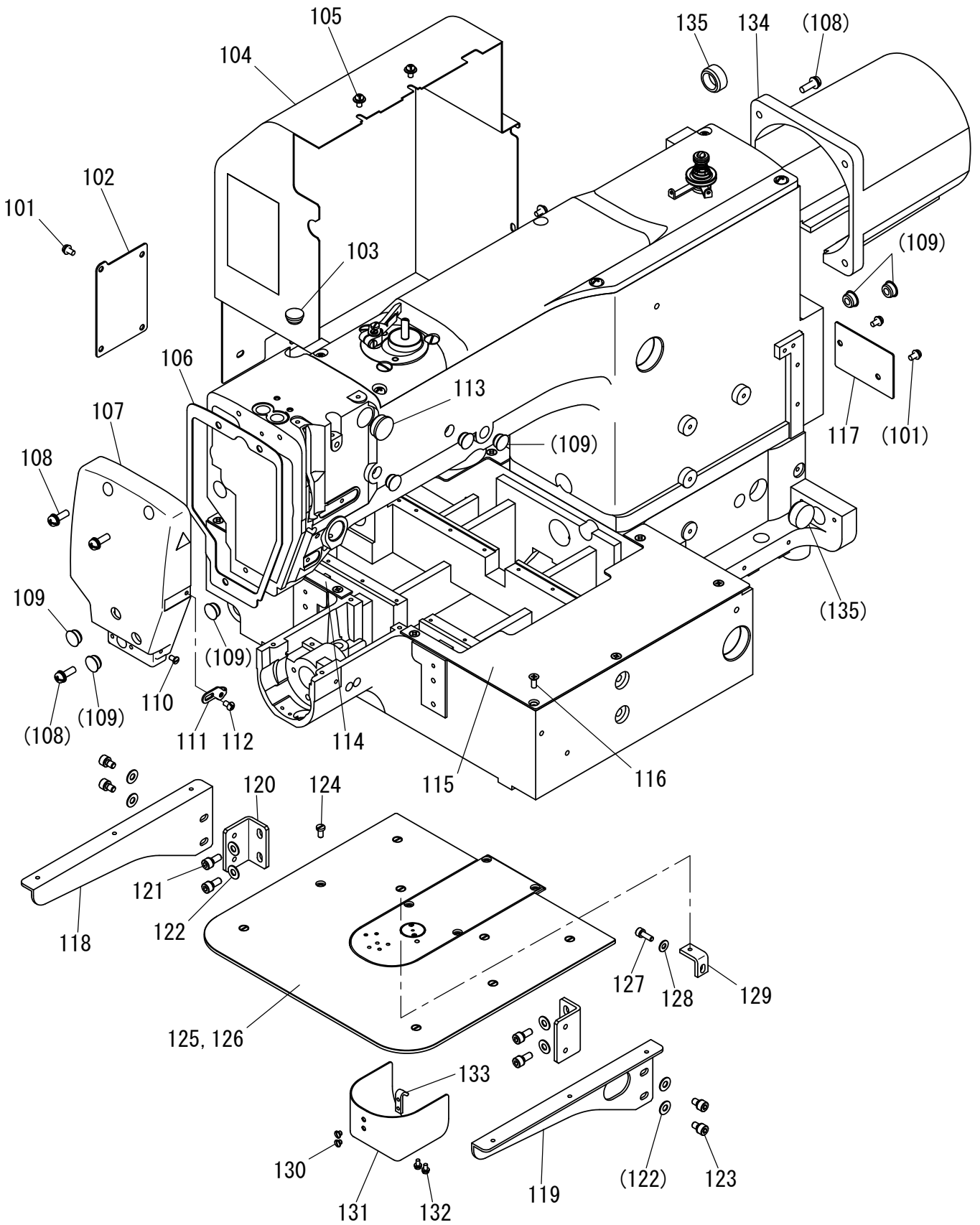
A 全体構成
CONSTRUCTION



注1 : Fig.No.の採番していない部品は単体で支給することはできません。セットにて支給いたします。

Remarks 1) The parts which Fig.No. are not marked are not available individually.
It can be supplied with the whole component.

B 本体関係(1)
 ARM BED & IT'S ACCESSORIES

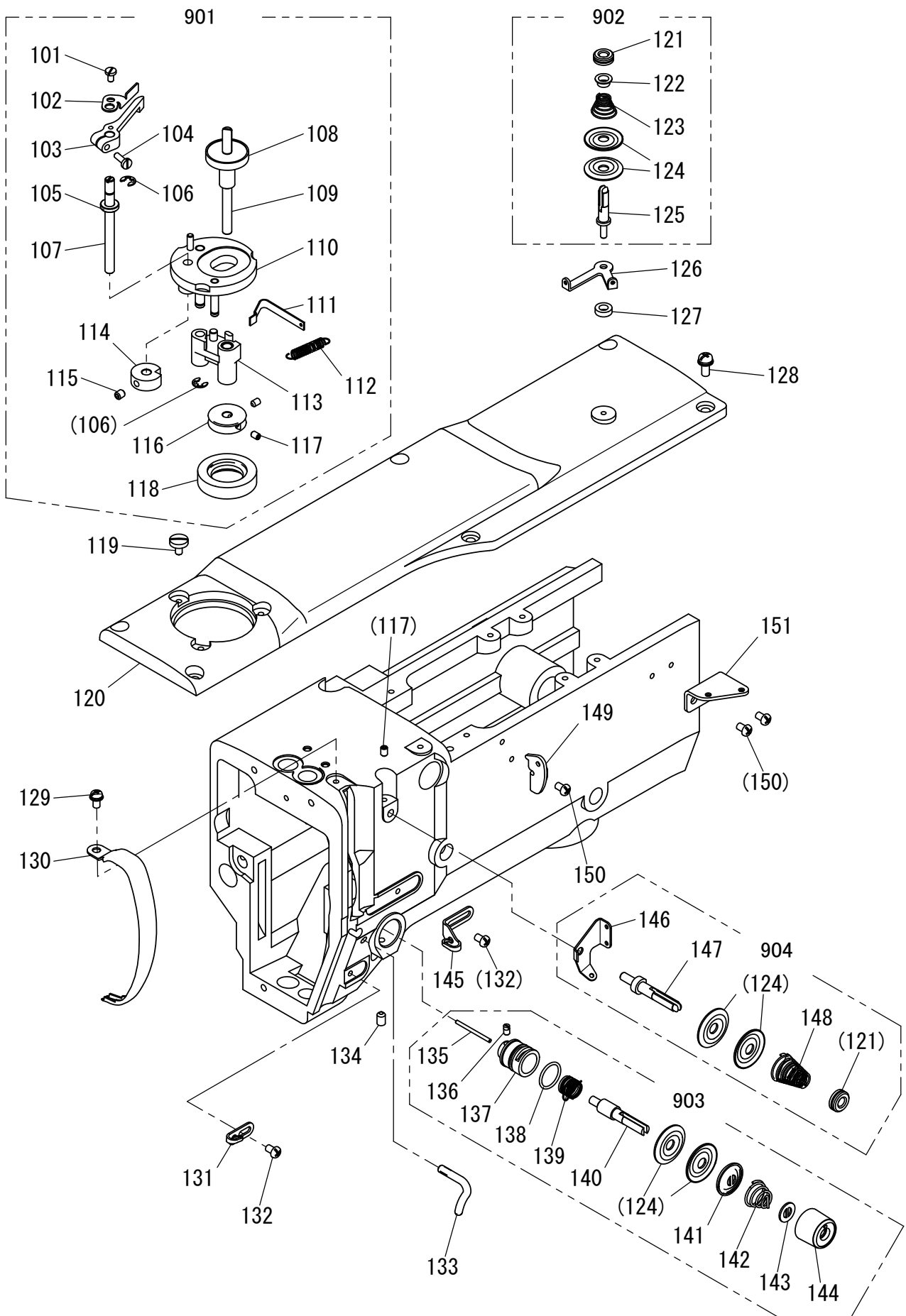


[B] 本体関係(1)

ARM BED & IT'S ACCESSORIES (1)

Fig no.	変更 Mod.	部品コード Parts no.	品 名	Description	数量 Amt. Req.
B 101		M91054004	SW-PWプラマイナヘネジ M4X8	Screw M4X8	6
B 102		MH10A0742	フタ	Cover	1
B 103		M91304080	ゴムセン φ13	Rubber plug φ13	1
B 104		MH10A0849	X-Yモータカバー	X-Y Motor cover	1
B 105		M91071004	SW-MWプラマイナヘネジ M4X8	Screw M4X8	4
B 106		MH10A0691	ガスケット	Gasket	1
B 107		MH10A0830	メンタ	Face cover	1
B 108		M91333004	SW-PWプラマイナヘネジ M5X16	Screw M5X16	7
B 109		M91182080	ゴムセン φ11.8	Rubber plug φ11.8	8
☆ B 110		M90909003	マルヒラネジ 9/64(40)X6	Screw 9/64(40)X6	1
B 111		MH10A0181	トアンナイ	Thread guide	1
B 112		M91011004	プラマイナヘネジ M4X6	Screw M4X6	1
B 113		M91910080	ゴムセン φ19	Rubber plug φ19	1
B 114		MH10A0339	Xカバーイタ (L)	X-cover plate (left)	1
B 115		MH10A1339	Xカバーイタ (R)	X-cover plate (right)	1
B 116		M91400010	Pサラネジ M4X8	Screw M4X8	10
B 117		MH10A2339	カバー	Cover	1
B 118		MH10A0426	ササエカナグ (L)	Stay (left)	1
B 119		MH10A1426	ササエカナグ (R)	Stay (right)	1
B 120		MH10A0361	Lタイプカナグ	L-type bracket	2
B 121		M95002017	セフティソケット M5X12	Safety socket bolt M5X12	4
B 122		M90511050	ミカキザガネ 5	Washer 5	8
B 123		M95003017	セフティソケット M5X8	Safety socket bolt M5X8	4
B 124		M90990002	ヒラネジ M4X8	Screw M4X8	8
B 125	A	MH10A1470	スベリイタ (ソト)	Slide plate (outside)	1
☆ B 126		ME10A0797	ホコフィルム	Film sheet	1
B 127		M94007017	セフティソケット M4X12	Safety socket bolt M4X12	2
B 128		M90421050	ミカキザガネ 4	Washer 4	2
☆ B 129		MB62A4601	トリツケイタ	Mounting plate	2
☆ B 130		M90906003	マルヒラネジ 9/64(40)X3.2	Screw 9/64(40)X3.2	2
☆ B 131		MH10A3339	シリンダーカバー	Cylinder cover	1
B 132		M90859004	SW-PWプラマイナヘネジ M3X6	Screw M3X6	2
☆ B 133		MS01A0361	カケガネ	Latch	1
B 134		MH10A1849	シユンクモータカバー	Main shaft motor cover	1
B 135		M92005080	ゴムセン φ21.5	Rubber plug φ21.5	2

C 本体関係(2)
 ARM BED & IT'S ACCESSORIES(2)

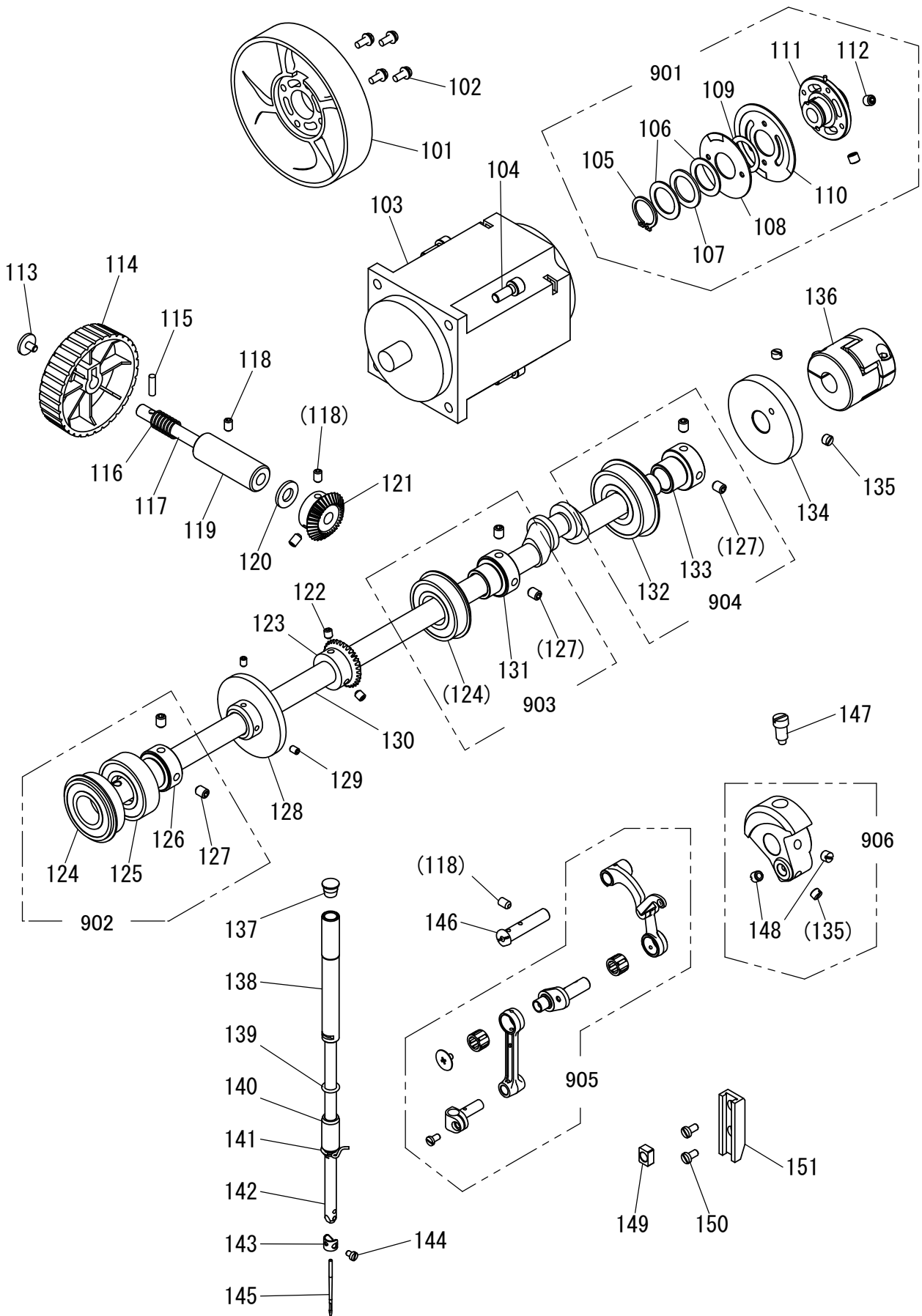


[C] 本体関係(2)
ARM BED & IT'S ACCESSORIES (2)

Fig no.	変更 Mod.	部品コード Parts no.	部品名	Description	数量 Amt. Req.
C 101		M90920002	ヒラネジ 9/64(40)X6.5	Screw 9/64(40)X6.5	1
C 102		MH10A0551	チョウセツイタ	Adjustment plate	1
C 103		MF13A0950	レバ	Lever	1
C 104		M90939002	ヒラネジ 9/64(40)X11	Screw 9/64(40)X11	1
C 105		MF13A0750	ブッシュ	Spacer	1
C 106		M70535065	Eが外メワ 5	E-type stop ring 5	2
C 107		MH10A0348	カムシク	Cam shaft	1
C 108		MH10A0793	ホビンサ	Bobbin cushion	1
C 109		MH10A0191	トマキシク	Bobbin winder shaft	1
C 110		MF13A2191	トマキタイクミタテ	Bobbin winder base assy	1
C 111		MF13A0192	イタハネ	Leaf spring	1
C 112		MF13A0572	ツルマキハネ	Spring	1
C 113		MF13A0191	トマキウテイクミタテ	Bobbin winder shaft holder assy	1
C 114		MF13A0350	トマキカム	Bobbin winder cam	1
C 115		M95002020	ロッカクアナツキトメネジ M5X6	Screw M5X6	1
C 116		MH10A0194	トマキグルマ	Bobbin winder wheel	1
C 117		M91053020	ロッカクアナツキトメネジ M4X6	Screw M4X6	3
C 118		MH10A0417	ゴムワ	Rubber ring	1
C 119		M91150003	マルヒラネジ 11/64(40)X8	Screw 11/64(40)X8	3
C 120		MH10A0600	トップカバー	Top cover	1
☆ C 121		M91602046	ツマミナット	Thumb nut	2
☆ C 122		MM11A0702	ハネアンナイ	Spring guide	1
☆ C 123		MM11A0245	エンスイハネ	Thread tension spring	1
☆ C 124		MF10A0555	チョウシガラ	Thread tension discs	6
☆ C 125		MS14A0553	チョウシボウ	Thread tension stud	1
☆ C 126		MS14A1180	トアンナイ	Thread guide	1
☆ C 127		MG75A1476	スペーサ	Spacer	1
C 128		M91331004	SW-PWプラマイナネジ M5X12	Screw M5X12	6
C 129		M91054004	SW-PWプラマイナネジ M4X8	Screw M4X8	1
C 130		MH10A0584	テンビンカバー	Thread take-up lever guard	1
☆ C 131		MF10A0181	トアンナイ	Thread guide	1
C 132		M91084004	プラマイナネジ M4X6	Screw M4X6	2
☆ C 133		MF70A1180	トアンナイ	Thread guide	1
C 134		M95011020	ロッカクアナツキトメネジ M5X8	Screw M5X8	1
☆ C 135		M90204060	ピン	Pin	1
☆ C 136		M90901002	ヒラネジ 9/64(40)X4	Screw 9/64(40)X4	1
☆ C 137		MF10A0709	ブッシュ	Regulator casing	1
C 138		M91501085	リング	O-ring	1
☆ C 139		MF10A0187	イトリハネ	Thread take-up spring	1
☆ C 140		MF10A0553	チョウシボウ	Thread tension stud	1
C 141	A	MH40A0556	チョウシガラオサエ	Disc retaining plate	1
☆ C 142		MN52A1245	エンスイハネ	Thread tension spring	1
☆ C 143		MT60A0802	マワリトメ	Thumb nut revolution stopper	1
☆ C 144		M91610046	ツマミナット	Thumb nut	1
☆ C 145		MG43A0181	トアンナイ	Thread guide	1
C 146		MH10A1181	トアンナイ	Thread guide	1
C 147		MH10A0553	チョウシボウ	Thread tension stud	1
C 148		MH10A0245	エンスイハネ	Thread tension spring	1
C 149		MH10A2181	トアンナイ	Thread guide	1
C 150		M91011004	プラマイナネジ M4X6	Screw M4X6	3
C 151		MH10A3181	トアンナイ	Thread guide	1
C 901		MH10E0190	トマキソウチクミタテ	Bobbin winder complete	1
☆ C 902		MS14E0180	チョウセツキミタテ	Thread tension Regulator assy	1
C 903		MH10E0210	チョウセツキミタテ	Thread tension Regulator assy	1
C 904		MH10E0550	トチョウセツキミタテ	Thread tension Regulator assy	1

☆印はPLK-E1010共通部品を示します。
☆ indicates PLK-E1010 common parts.

D 縫い機構(1)
 SEWING MECHANISM(1)



[D]縫い機構(1)

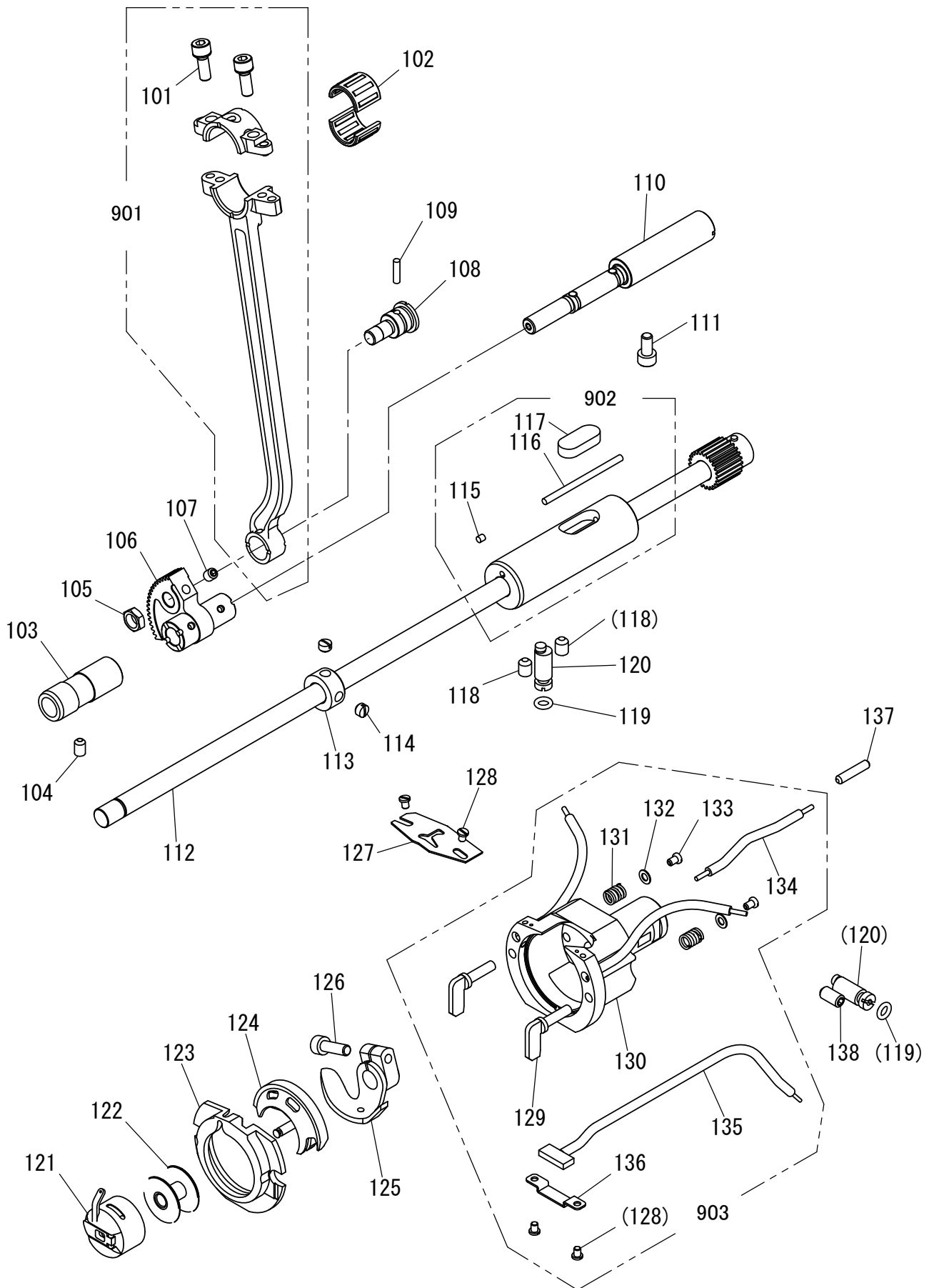
SEWING MECHANISM (1)

Fig no.	変更 Mod.	部品コード Parts no.	品名	Description	数量 Amt. Req.
D 101	A	MH10A1682	プーリ	Pulley	1
D 102		M90409037	SW-PW Pナベネジ M4X10	Screw M4X10	4
D 103		MH10E2848	シュクモータ	Main shaft motor	1
D 104		M96001017	セフティソケット M6X16	Safety socket bolt M6X16	4
D 105		M90337065	Cガ外メ 18	C-type retaining ring 18	1
D 106		MF17A1476	スパーサ B	Spacer B	2
D 107		M93016050	ナミワッシャ	Wave washer	1
D 108		MH10A1694	ハンシャパン (ウエ)	Command disk (up)	1
D 109		MF17A2476	スパーサ A	Spacer A	1
D 110		MH10A0694	ハンシャパン (シタ)	Command disk (down)	1
D 111		MH10A0750	ブッシュグミ	Bushing assy	1
D 112		M91609020	ロッカクアナツキトメネジ 1/4(40)X5.5	Screw 1/4(40)X5.5	2
D 113		M91119002	ヒラネジ 11/64(40)X6.8	Screw 11/64(40)X6.8	1
D 114		ME25A0682	プーリ	Pulley	1
D 115		M90406064	スプリングピン φ4X14	Spring pin φ4X14	1
D 116		MH10A0572	ツルマキハネ	Spring	1
D 117		MH10A0454	ジク	Shaft	1
D 118		M95004020	ロッカクアナツキトメネジ M5X8	Screw M5X8	4
D 119		MH10A0833	メタル	Bushing	1
D 120		MH10A0416	カンショウゴム	Rubber cushion	1
D 121		MH10A0722	マイタキヤ	Gear	1
D 122		M95002020	ロッカクアナツキトメネジ M5X6	Screw M5X6	2
D 123		MH10A1722	ウワジクマイタキヤ	Gear	1
D 124		MH10A1456	ジクウケ	Ball bearing	2
D 125		MH10A0456	ジクウケ	Ball bearing	1
D 126		MH10A1750	ブッシュ	Bushing	1
D 127		M91650020	ロッカクアナツキトメネジ M6X8	Screw M6X8	6
☆ D 128		MS14A0682	プーリ	Pulley	1
D 129		M91053020	ロッカクアナツキトメネジ M4X6	Screw M4X6	2
D 130	A	MH10A1230	ウワジク	Upper shaft	1
D 131	A	MH25A0750	ブッシュ	Bushing	1
D 132		MH10A2456	ジクウケ	Ball bearing	1
D 133	A	MH25A1750	ブッシュ	Bushing	1
☆ D 134		ME25A0350	イトキリカム	Thread trimmer cam	1
☆ D 135		M91602001	トメネジ 1/4(40)X4	Screw 1/4(40)X4	3
D 136		MH10A0364	カップリング	Coupling	1
D 137		M90883080	ゴムセン φ8.8	Rubber plug φ8.8	1
D 138		MH10A0663	ハリホウメタル (ウエ)	Needle bar bushing (upper)	1
D 139		M90500085	リング	O-ring	1
D 140		MH10A0664	ハリホウメタル (シタ)	Needle bar bushing (lower)	1
☆ D 141		MF01A0181	イトアンナイ	Thread guide	1
☆ D 142		MS01A0660	ハリホウ	Needle bar	1
☆ D 143		MF21D0181	イトアンナイ	Thread guide	1
☆ D 144		M90815002	ヒラネジ 1/8(44)X4.5	Screw 1/8(44)X4.5	1
☆ D 145		MS02A0128	ミシンハリ DPX17#18	Needle DPX17#18	1
D 146		MH10A0530	ダンツクジクミタテ	Stepped shaft assy	1
☆ D 147		M91802006	ヒラネジホウサキ 9/32(28)	Set screw 9/32(28)	1
☆ D 148		M91606001	トメネジ 1/4(40)X6	Screw 1/4(40)X6	2
☆ D 149		MF10A0325	カクコマ	Square block	1
☆ D 150		M90990002	ヒラネジ M4X8	Screw M4X8	2
☆ D 151		MS01A0155	アンナイダイ	Guide bracket	1
D 901		MH10E4750	ブッシュグミタテ	Bushing assy	1
D 902		MH10E0456	ジクウケグミタテ (マエ)	Ball bearing assy (front)	1
D 903		MH10E1456	ジクウケグミタテ (ナカ)	Ball bearing assy (middle)	1
D 904		MH10E2456	ジクウケグミタテ (ウシロ)	Ball bearing assy (rear)	1
D 905		MH10E0580	テンピンハリクミタテ	Thread take-up lever assy	1
D 906		MH10E0383	クランクグミタテ	Crank assy	1

☆印はPLK-E1010共通部品を示します。

☆ indicates PLK-E1010 common parts.

E 縫い機構(2)
 SEWING MECHANISM(2)



[E]縫い機構(2)

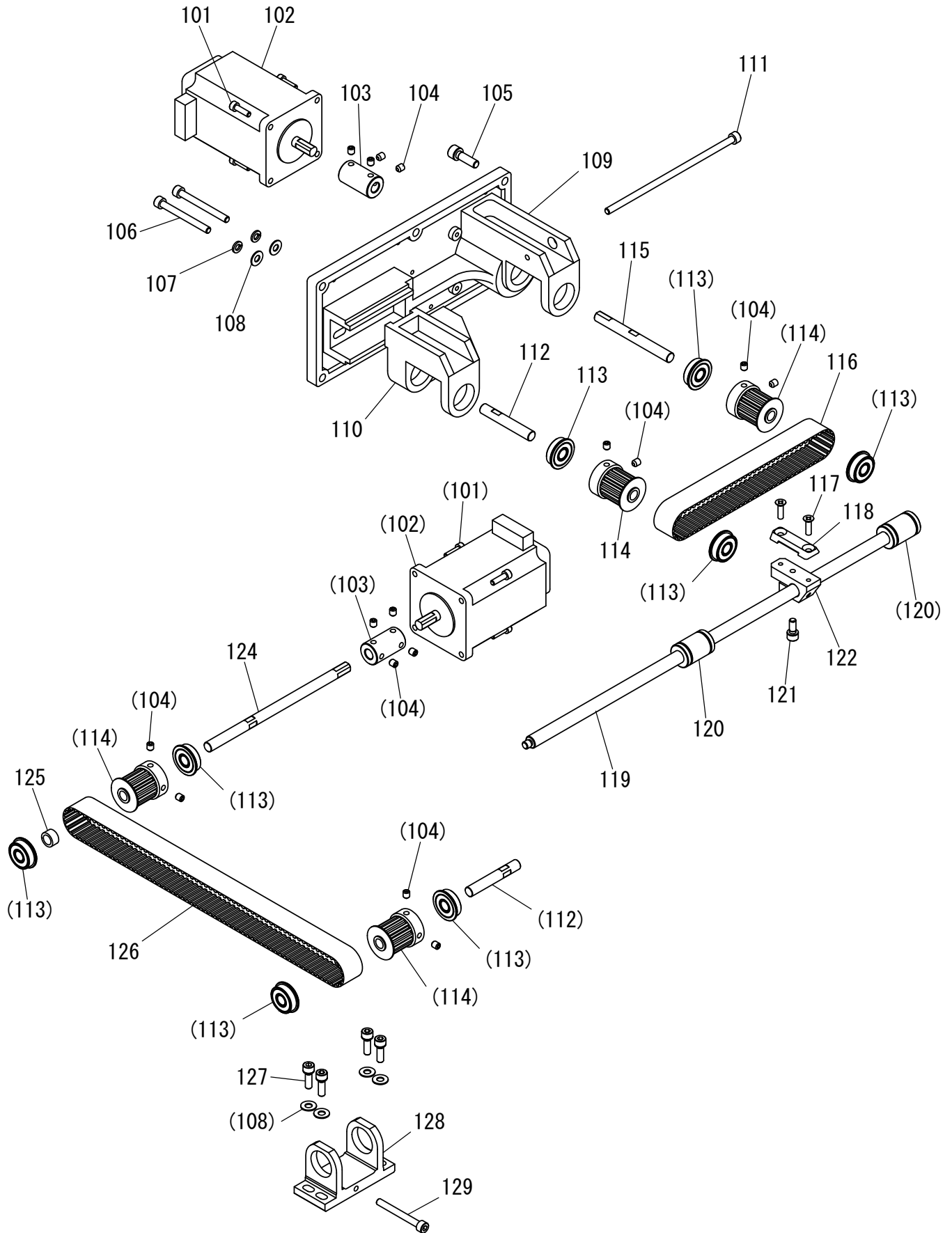
SEWING MECHANISM (2)

Fig no.	変更 Mod.	部品コード Parts no.	品名	Description	数量 Amt. Req.
E 101		M95014017	ロッカアナツキホルト M5X14	Screw M5X14	2
E 102		MH10A1628	ニードルベアリング	Needle bearing	1
E 103		MH10A0669	ヨウトウシクメタル	Rock shaft bushing	1
E 104		M95004020	ロッカアナツキメネジ M5X8	Screw M5X8	1
☆ E 105		M91802045	ナット 9/32(28)	Nut 9/32(28)	1
E 106		MH10A0683	セクタハグルマ	Sector gear	1
E 107		M95002020	ロッカアナツキメネジ M5X6	Screw M5X6	1
E 108	A	M91817015	ヒラネジダンツキ 9/32(28)	Screw 9/32(28)	1
E 109		MH10A0740	フェルト	Felt	1
E 110		MH10E0887	ヨウトウシクミタテ	Rock shaft assy	1
E 111		M95002021	ロッカアナツキホルト M5X10	Socket bolt M5X10	1
E 112		MH10A0450	シタシクミタテ	Lower shaft assy	1
☆ E 113		MM11A0352	カラー	Collar	1
☆ E 114		M91503001	トメネジ 15/64(28)X4.5	Screw 15/64(28)X4.5	2
E 115		MH10A0500	ゴムセン φ3	Rubber plug φ3	1
E 116	A	MH25A0148	ヒモ	Oil braid	1
E 117		MH10A4740	フェルト	Felt	1
E 118		M91650020	ロッカアナツキメネジ M6X8	Screw M6X8	2
☆ E 119		M90500085	リング	O-ring	2
☆ E 120		MS01A0761	ヘンジンシク	Eccentric shaft	2
☆ E 121		MS17A0125	ホビンケース SC-181	Bobbin case SC-181	1
☆ E 122		MA10A0123	ホビン	Bobbin	1
☆ E 123		MS08A0616	ナカガマオサエ	Shuttle hook retainer	1
☆ E 124		MA10A0120	ナカガマ	Shuttle hook	1
☆ E 125		MS01A0611	ドライバ	Hook driver	1
E 126		M95001021	ロッカアナツキホルト M5X16	Socket bolt M5X16	1
☆ E 127		MS01A0329	カマイトアンナイ	Shuttle race thread guide	1
☆ E 128		M90853002	ヒラネジ 1/8(40)X4	Screw 1/8(40)X4	4
☆ E 129		MS09A0950	カマオサエツマミ	Shuttle hook clamp	2
E 130	A	MH10A1121	ソトガマミタテ	Shuttle race assy	1
☆ E 131		MS01A0572	ツルマキハネ	Spring	2
☆ E 132		M93006050	ザガネ	Washer	2
☆ E 133		M90802003	マルヒラネジ 1/8(44)X4.5	Screw 1/8(44)X4.5	2
E 134		MH10E8688	パイプヒモクミ (カマ ナカ)	Oil pipe assy (center of the hook)	1
E 135		MH10F1688	パイプヒモクミ (カマ シタ)	Oil pipe assy (under the hook)	1
E 136		MH10A6780	ホルダ	Holder	1
☆ E 137		M90001060	ヘイコウピン φ4X18	Parallel pin φ4X18	1
E 138		M96002020	ロッカアナツキメネジ M6X12	Screw M6X12	1
E 901		MH10E0956	レンセツカンクミタテ	Connecting rod assy	1
E 902		MH10E0452	シタシクメタル(ミキ)クミ	Lower shaft bushing (R) assy	1
E 903		MH10E0121	ソトガマミタテ	Shuttle race assy	1

☆印はPLK-E1010共通部品を示します。

☆ indicates PLK-E1010 common parts.

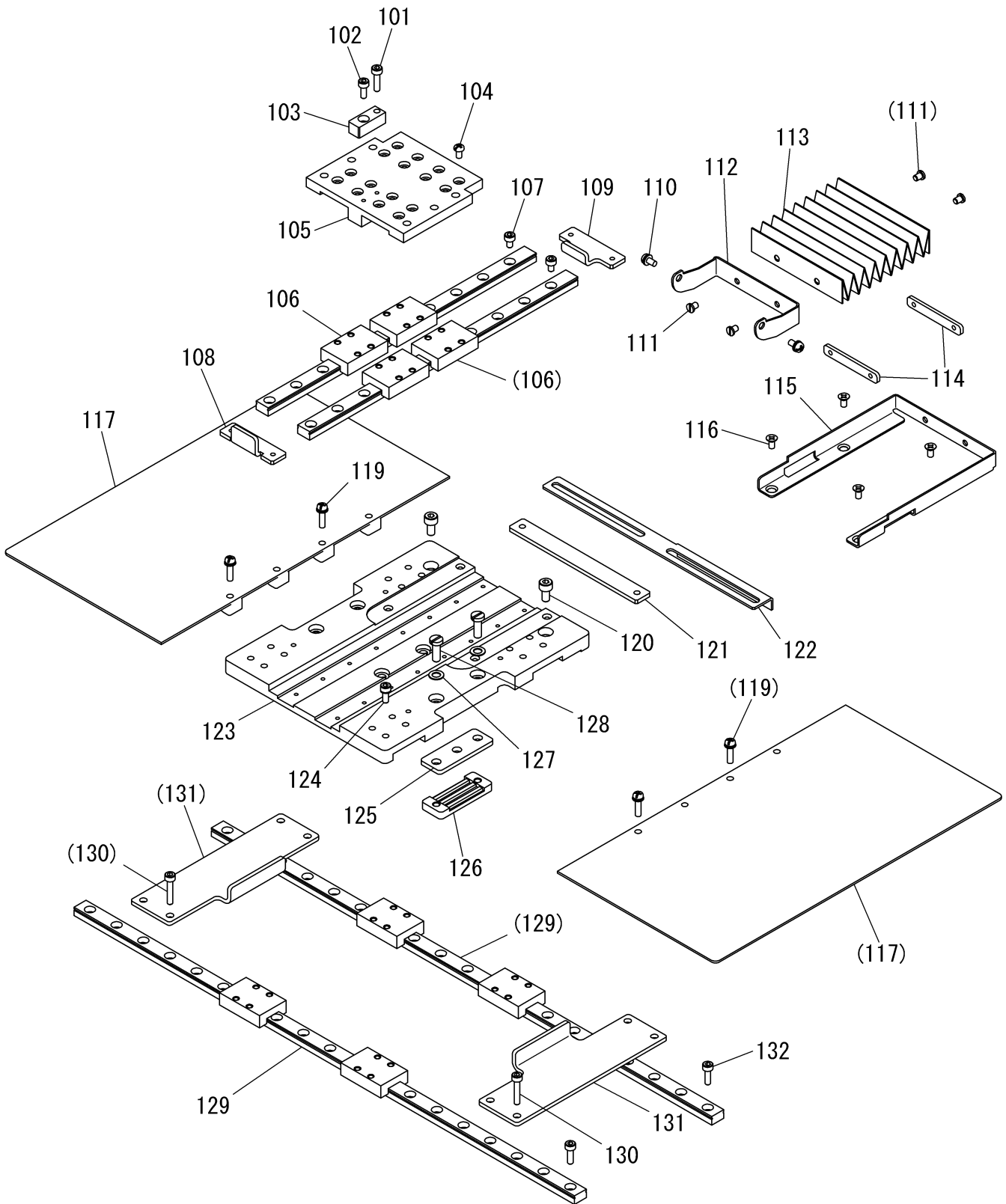
F X-Yテーブル機構(1)
 X-Y TABLE MECHANISM(1)



[F]X-Yテーブル機構(1)
X-Y TABLE MECHANISM (1)

Fig no.	変更 Mod.	部品コード Parts no.	品名	Description	数量 Amt. Req.
F 101		M94040021	ロッカゲアナツキホルト M4X14	Socket bolt M4X14	8
F 102		MH10A0848	ステッピングモータ	Stepping motor	2
☆ F 103		ME10A0571	シクツキテ	Sleeve	2
F 104		M94001001	トメネジ M5X6	Screw M5X6	16
F 105		M96004017	セフティソケット M6X20	Safety socket bolt M6X20	6
F 106		M95048021	ロッカゲアナツキホルト M5X50	Socket bolt M5X50	2
F 107		M90504053	ハネサガネ 5	Spring washer 5	2
F 108		M90511050	ミカキサガネ 5	Washer 5	6
F 109		MH10A0850	Yモータダイ	Motor bracket Y	1
F 110		MH10A0758	ブラケット Y	Bracket Y	1
F 111		M95036021	ロッカゲアナツキホルト M5X135	Socket bolt M5X135	1
F 112		MH10A1454	プーリシク	Pulley shaft	2
☆ F 113		M91001075	ボールベアリング	Ball bearing	8
F 114		MH10A0767	タイミングプーリ	Driving pulley	4
F 115		MH10A0390	Yクツウシク	Driving shaft Y	1
F 116		MH10A0523	タイミングベルト Y	Cog belt Y	1
F 117		M94001037	Pサラネジ M4X12	Screw M4X12	2
F 118		MH10A0778	Yベルトオサエ	Belt clasper Y	1
F 119		MH10A1390	Yクツウシク	Driving shaft Y	1
F 120		M91003070	スライドブッシュ 10	Slide bushing 10	2
F 121		M95002017	セフティソケット M5X12	Safety socket bolt M5X12	1
F 122		MH10A0781	Yベルトダイ	Belt bracket Y	1
F 124		MH10A2390	Xクツウシク	Driving shaft X	1
F 125		MH10A0476	スペーサ	Spacer	1
F 126		MH10A1523	タイミングベルト X	Cog belt X	1
F 127		M95004017	セフティソケット M5X16	Safety socket bolt M5X16	4
F 128		MH10A1758	ブラケット X	Bracket X	1
F 129		M95035021	ロッカゲアナツキホルト M5X45	Socket bolt M5X45	1

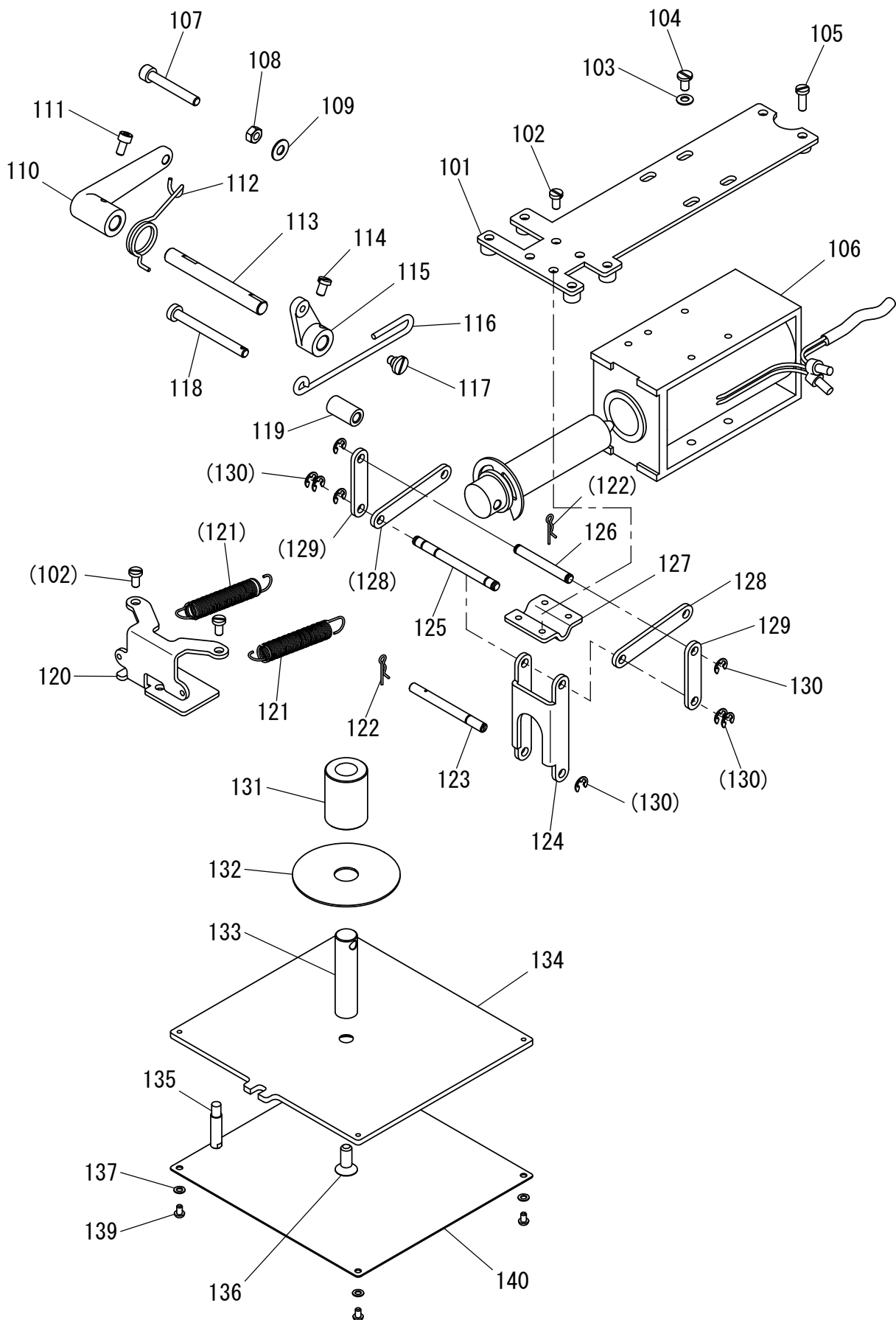
☐ X-Yテーブル機構(2)
X-Y TABLE MECHANISM(2)



[G]X-Yテーブル機構(2)
X-Y TABLE MECHANISM (2)

Fig no.	変更 Mod.	部品コード Parts no.	品名	Description	数量 Amt. Req.
G 101		M93011021	ロッカクアナツキホルト M3X12	Socket bolt M3X12	1
G 102		M93002021	ロッカクアナツキホルト M3X8	Socket bolt M3X8	1
G 103		MH10A0370	イチキメキ	Guide block	1
G 104		M90814004	プラマイナヘネジ M3X5.2	Screw M3X5.2	16
G 105	A	MH10A5957	Yジクイトウレース	Movable race Y	1
G 106		MH10A0920	スライドガイド	Slide guide	2
G 107		M93004021	ロッカクアナツキホルト M3X5	Socket bolt M3X5	20
G 108		MH10A0477	Yジクストップ (マエ)	Stopper Y (front)	1
G 109		MH10A1477	Yジクストップ (ウシロ)	Stopper Y (rear)	1
G 110		M90859004	SW-PWプラマイナヘネジ M3X6	Screw M3X6	2
G 111		M90853002	ヒラネジ 1/8(40)X4	Screw 1/8(40)X4	4
G 112		MH10A0601	ジャハラトリツケイタ	Shutter setting plate	1
G 113		MH10A0458	ジャハラ	Shutter	1
G 114		MH10A0606	ネジイタ	Plate	2
G 115		MH10A0226	ジャハラガイド	Shutter guide	1
G 116		M91304010	Pサラネジ M3X6	Screw M3X6	4
G 117	A	MH10B5339	Xイトウカバー	Movable cover X	2
G 119		M90857004	SW-PWプラマイナヘネジ M3X12	Screw M3X12	4
G 120	A	M95018021	ロッカクアナツキホルト M4X8	Socket bolt M4X8	2
G 121		MH10A1606	ネジイタ	Spacer	1
G 122		MH10A0407	ケンシュツハン X	Detector plate X	1
G 123	B	MH10A7957	Xジクイトウレース	Movable race X	1
G 124		M94012017	セフテイソケット M3X8	Safety socket bolt M3X8	16
G 125	B	MH10A4476	ベルトスぺーサ X	Belt spacer X	2
☆ G 126		MB60A0778	ベルトオサエ	Belt clamber	2
G 127		M90422050	ワザカネ 4	Washer 4	4
G 128		M90991002	ヒラネジ M4X12	Screw M4X12	4
G 129		MH10A1920	スライドガイド	Slide guide	2
G 130	A	M93011021	ロッカクアナツキホルト M3X12	Socket bolt M3X12	4
G 131		MH10A2477	Xジクストップ	Stopper X	2
G 132	A	M93002021	ロッカクアナツキホルト M3X8	Socket bolt M3X8	18

H 外押え機構(1)
 WORK HOLDER MECHANISM(1)



[H]外押え機構(1)

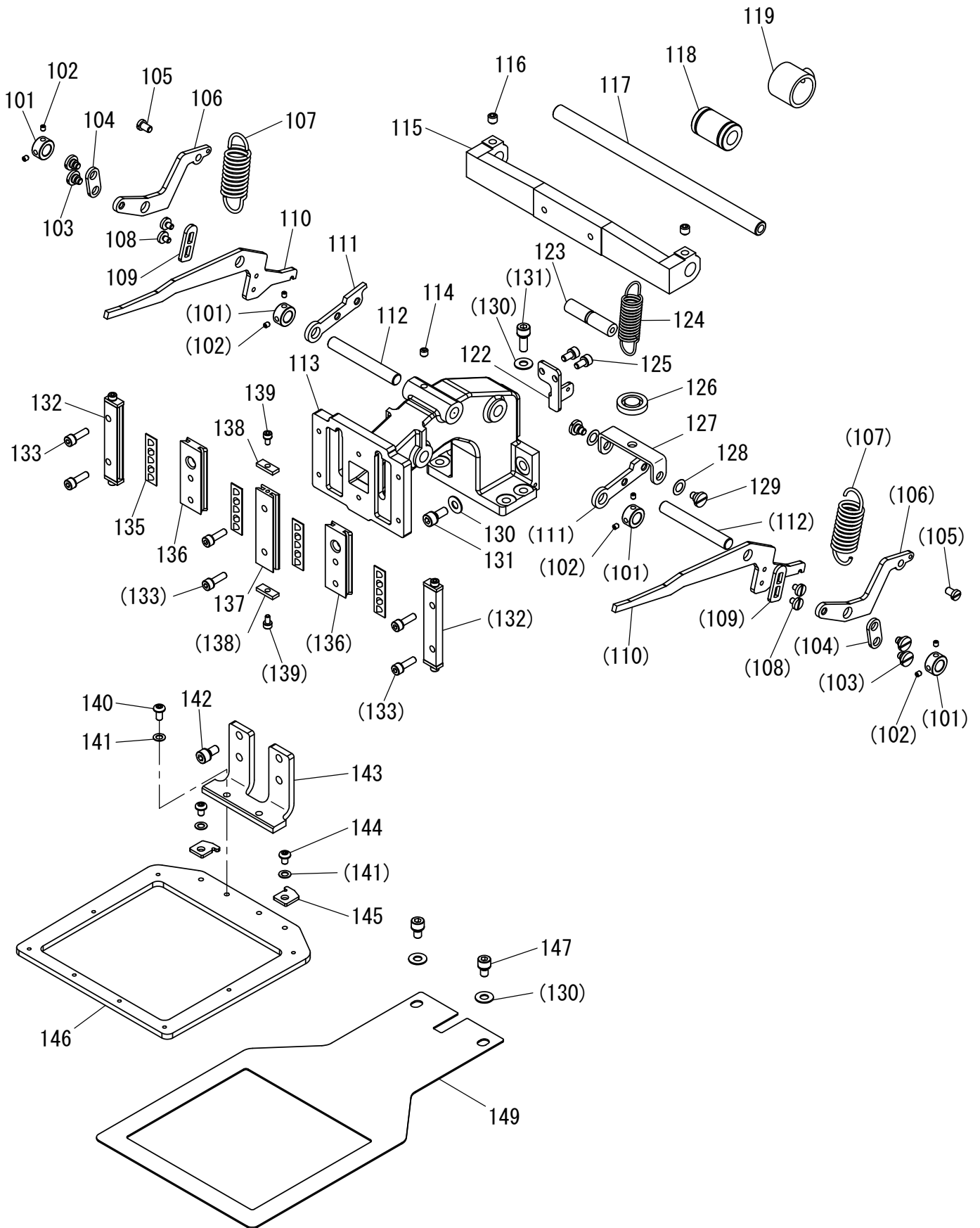
WORK HOLDER MECHANISM (1)

Fig no.	変更 Mod.	部品コード Parts no.	品名	Description	数量 Amt. Req.
H 101		MH10A1601	ソオサエソレノイドトリツケイタ	Work holder solenoid setting plate	1
H 102		M90990002	ヒラネジ M4X8	Screw M4X8	6
☆ H 103		M90110053	サラハネサガネ 4	Spring washer 4	4
☆ H 104		M91116002	ヒラネジ 11/64(40)X8	Screw 11/64(40)X8	4
H 105		M90991002	ヒラネジ M4X12	Screw M4X12	6
H 106		MH10A0519	ソオサエソレノイドクミ	Work holder solenoid assy	1
H 107		M95008021	ロッカクアナツキホルト M5X35	Socket bolt M5X35	1
H 108		M91382045	ナット M5	Nut M5	1
H 109	A	M90511050	ミガキサガネ 5	Washer 5	1
☆ H 110		MH10A0950	レバー	Lever	1
H 111		M95018021	ロッカクアナツキホルト M4X8	Socket bolt M4X8	1
☆ H 112		MA10A0729	ヒネリハネ	Spring	1
H 113		MH10A2454	ジク	Shaft	1
H 114		M91109002	ヒラネジ 11/64(40)X7	Screw 11/64(40)X7	1
☆ H 115		MA10A1950	レバー	Lever	1
H 116		MH10A0910	リンク	Link	1
☆ H 117		M91137015	ヒラネジダンツキ 11/64(40)X3.8	Screw 11/64(40)X3.8	1
☆ H 118		M90543060	ピン	Pin	1
☆ H 119		ME10A0352	カラー	Collar	1
H 120		MH10A0780	ホルダー	Holder	1
H 121		MH10A1572	ツルマキハネ	Spring	2
H 122		M90518060	スナップピン R5	Snap pin R5	2
H 123		M90552060	ピン C	Pin C	1
H 124		MH10A1910	リンク	Link	1
H 125		M90553060	ピン A	Pin A	1
H 126		M90554060	ピン B	Pin B	1
H 127		MH10A0455	ジクササエ	Shaft holder plate	1
H 128		MH10A2910	リンク	Link	2
H 129		MH10A3910	リンク	Link	2
H 130		M90504065	E型外メワ 4	E-type retaining ring 4	8
H 131		MH10A5750	ストロークブッシュ	Stroke bushing	1
☆ H 132		MS14A0416	カンショウイタ	Rubber Cushion	1
H 133		MH10A4454	オサエジク	Pressure shaft	1
H 134	A	MH10A1257	オサエイタ	Pressure plate	1
☆ H 135		ME10A0802	マワリドメ	Guide pin	1
H 136		M96033021	ロッカクアナツキサラホルト M6X12	Bolt M6X12	1
H 137		M90317050	コサガネ 3	Washer 3	4
H 139		M91608022	ロッカクアナツキホルタンホルト M3X5	Bolt M3X5	4
H 140	A	MH10B6339	スライドカバー	Slide cover	1

☆印はPLK-E1010共通部品を示します。

☆ indicates PLK-E1010 common parts.

J 外押え機構(2)
 WORK HOLDER MECHANISM(2)



[J]外押え機構(2)

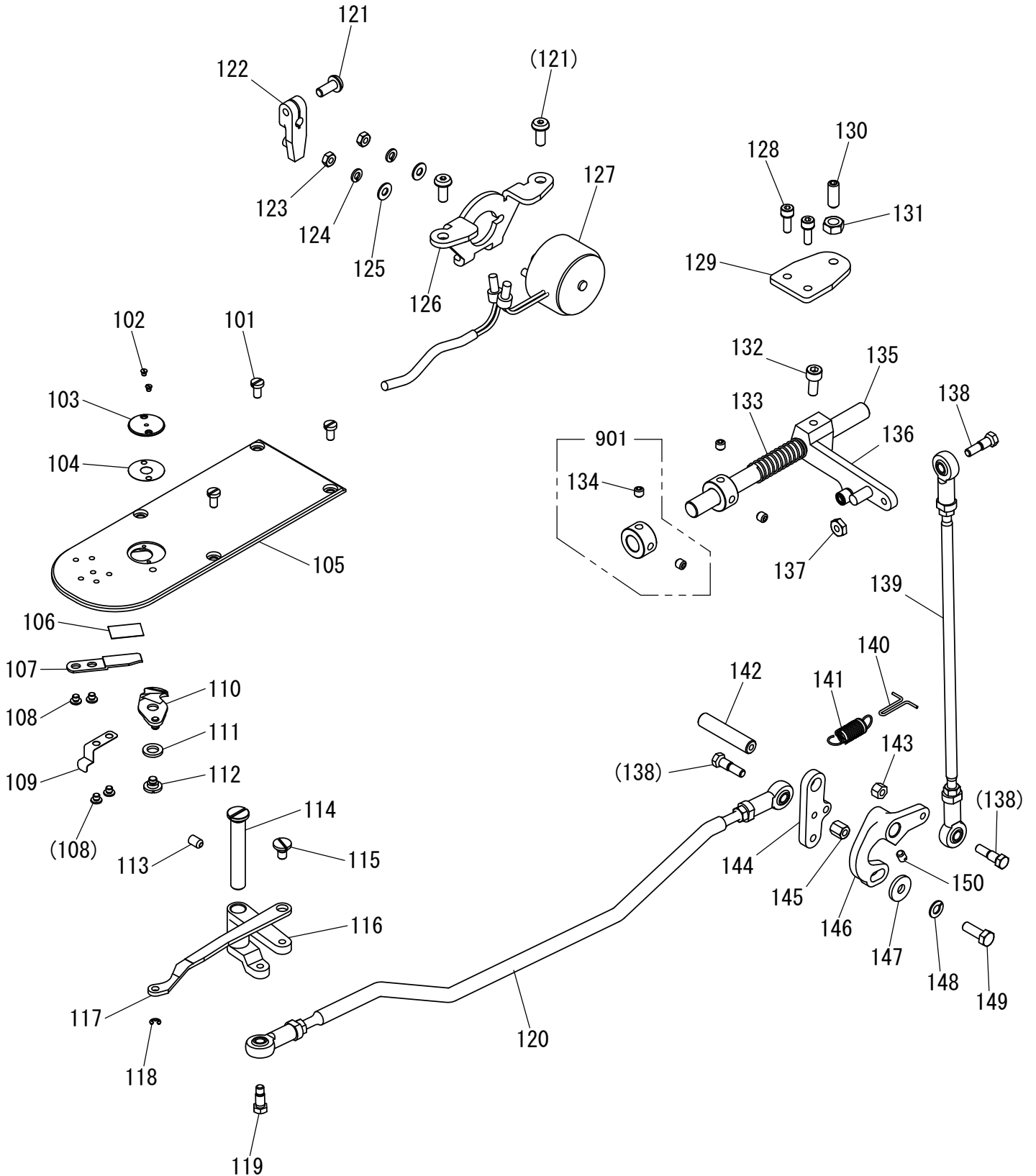
WORK HOLDER MECHANISM (2)

Fig no.	変更 Mod.	部品コード Parts no.	品名	Description	数量 Amt. Req.
J 101		MH10A0352	カラー	Collar	4
J 102		M91055020	ロックアナツキメネジ M4X4	Screw M4X4	8
☆ J 103		M91139015	ヒラネジダンツキ 11/64(40)X3.1	Screw 11/64(40)X3.1	4
J 104		MH10A4910	リンク	Link	2
☆ J 105		M91109002	ヒラネジ 11/64(40)X7	Screw 11/64(40)X7	2
J 106		MH10A0429	ササエ板	Support plate	2
J 107		MH10A1700	ヒキバネ	Spring	2
☆ J 108		M90983002	マルヒラネジ 9/64(40)X5	Screw 9/64(40)X5	4
J 109		MH10A3477	ストップ	Stopper	2
J 110		MH10A0266	オサエレバ	Pressure lever	2
J 111		MH10A1266	オサエレバ	Pressure lever	2
J 112		M90822060	ピン	Pin	2
J 113	A	MH10A1308	オサエダイ	Clamp bracket	1
J 114		M95004021	ロックアナツキメネジ M5X5	Screw M5X5	1
J 115		MH10A1455	ジクササエ	Shaft holder	1
J 116		M96002001	トメネジ M6X6	Screw M6X6	2
J 117		MH10A5454	ジク	Shaft	1
J 118	A	M91003070	スライドブッシュ	Slide bushing	1
☆ J 119		MS08A0692	ジクウケハウジング	Linear bushing housing	1
J 122		MH10A0708	ハネカケ板	Hook plate	1
J 123		MH10A6454	レンケツジク	Connecting shaft	1
J 124		MH10A2572	ツルマキバネ	Spring	1
J 125		M94002017	セフティソケット M4X8	Safety socket bolt M4X8	2
J 126		MH10A0457	シュウトウシ	Slider	1
J 127		MH10A2601	トリツケ板	Mounting plate	1
☆ J 128		M99002052	ウェーブワッシャ	Wave washer	2
☆ J 129		M91137015	ヒラネジダンツキ 11/64(40)X3.8	Screw 11/64(40)X3.8	2
J 130		M90511050	ミガキサガネ 5	Washer 5	8
J 131	A	M95014017	セフティソケット M5X14	Safety socket bolt M5X14	6
J 132	A	MH10A6957	オサエコテイレース	Fixed race	2
J 133		M94019017	セフティソケット M4X14	Safety socket bolt M4X14	6
J 135		M94008070	ローリテーナ	Roller retainer	4
J 136		MH10A3957	オサエイトウレース	Movable race	2
J 137		MH10A4957	オサエコテイレース	Fixed race	1
J 138		MH10A4477	ストップ	Stopper	2
J 139		M94003017	セフティソケット M3X6	Safety socket bolt M3X6	2
J 140		M94005022	ロックアナツキホタンボルト M4X8	Bolt M4X8	2
J 141		M90422050	コサガネ 4	Washer 4	4
J 142		M95005017	セフティソケット M5X10	Safety socket bolt M5X10	4
J 143		MH10A3601	オサエトリツケ板	Clamp foot	1
J 144		M94041021	ロックアナツキホタンボルト M4X6	Bolt M4X6	2
J 145		MH10A0196	イチギメ板	Guide plate	2
J 146		MH10A0105	オサエ	Clamp frame	1
J 147	A	M96066021	セフティソケット M5X8	Safety socket bolt M5X8	2
J 149	A	MH10A2272	オクリ板	Feed plate	1

☆印はPLK-E1010共通部品を示します。

☆ indicates PLK-E1010 common parts.

K 糸切り機構
 THREAD TRIMMING MECHANISM



[K]系切り機構

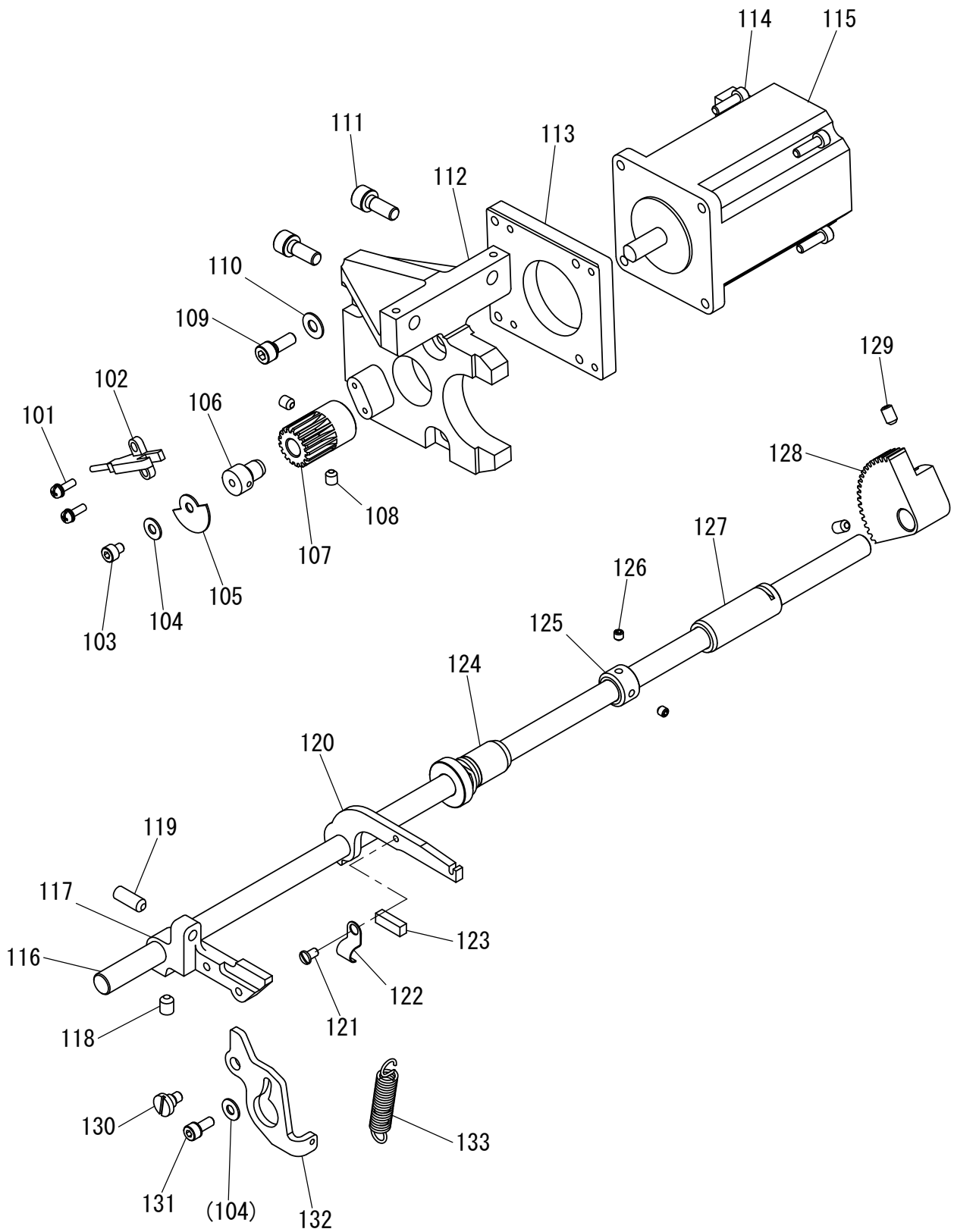
THREAD TRIMMING MECHANISM

Fig no.	変更 Mod.	部品コード Parts no.	品名	Description	数量 Amt. Req.
☆ K 101		M90990002	ヒラネジ M4X8	Screw M4X8	4
☆ K 102		M90605010	サラネジ 3/32(56)X2.8	Screw 3/32(56)X2.8	2
☆ K 103		MS03A1101	ハリイタ φ2.2	Needle plate φ2.2	1
☆ K 104		MS01A1476	スペーサ	Spacer	1
☆ K 105		MS14A0472	スベリイタ	Slide plate	1
☆ K 106		MA10B2476	スペーサ	Spacer	1
☆ K 107		MS14A0838	コテイメス	Fixed knife	1
☆ K 108		M90906003	マルヒラネジ 9/64(40)X3.2	Screw 9/64(40)X3.2	4
☆ K 109		MS01A0192	イタハネ	Leaf spring	1
K 110	A	MH10B0838	イドウメス	Movable knife	1
☆ K 111		M96004052	ナミサガネ 6	Wave washer 6	1
☆ K 112		M91129015	ヒラネジダンツキ 11/64(40)X2.9	Screw 11/64(40)X2.9	1
K 113		M95004020	ロッカクアナツキメネジ M5X8	Screw M5X8	1
☆ K 114		MS01A5454	ツハツキシク	Stepped pin	1
☆ K 115		M91214015	ヒラネジダンツキ 3/16(28)X6	Screw 3/16(28)X6	1
☆ K 116		MA20A0392	メスクドウウテ	knife driving crank	1
☆ K 117		MS03A1910	リンク	Link	1
☆ K 118		M90513065	Eガ外メワ 2.5	E-type retaining ring 2.5	1
☆ K 119		M91101017	ホルトダンツキ 11/64(40)X5	Bolt 11/64(40)X5	1
K 120		MH10A0975	ロッドエントクミタテ (ヨコ)	Connecting rod assy (horizontal)	1
K 121		M95049021	ロッカクアナツキホルト M5X12	Socket bolt M5X12	3
☆ K 122		MS01E0430	イキリサドウウテ	Thread trimmer driving lever	1
K 123		M91007045	ナット M4	Nut M4	2
K 124		M90424053	ハネサガネ 4	Spring washer 4	2
K 125		M90421050	サガネ 4	Washer 4	2
K 126	A	MH25A0509	イキリソレノイトトリツケイタ	Thread trimmer solenoid setting plate	1
K 127		MH10A1519	イキリソレノイトクミ	Thread trimmer solenoid assy	1
K 128		M94007017	セフティソケット M4X12	Safety socket bolt M4X12	2
K 129		MH10A2606	トメイタ	Holder plate	1
K 130		M91651020	ロッカクアナツキメネジ M6X16	Screw M6X16	1
K 131		M91576045	ナット M6	Nut M6	1
K 132		M95003021	ロッカクアナツキホルト M5X12	Socket bolt M5X12	1
☆ K 133		MS01A1572	ツルマキハネ	Spring	1
K 134		M95004021	ロッカクアナツキメネジ M5X5	Screw M5X5	4
☆ K 135		MS01A0348	カムシク	Cam shaft	1
☆ K 136		MS01E0351	カムツイシユウウテクミ	Cam follower assy	1
☆ K 137		M91104045	ナット 11/64(40)	Nut 11/64(40)	1
☆ K 138		M90101017	ホルトダンツキ 11/64(40)X10	Bolt 11/64(40)X10	3
☆ K 139		MS01E0975	ロッドエントクミタテ (タテ)	Connecting rod assy (vertical)	1
K 140		MH10A1708	ハネカケ	Hook	1
K 141		MH10A3572	ツルマキハネ	Spring	1
☆ K 142		MS08A0454	シク	Shaft	1
☆ K 143		M91102045	ナット 11/64(40)	Nut 11/64(40)	1
☆ K 144		MS01A2392	メスクドウウテ (2)	knife driving crank (2)	1
☆ K 145		M91109045	ロングナット 11/64(40)	Long nut 11/64(40)	1
☆ K 146		MS01A1392	メスクドウウテ (1)	knife driving crank (1)	1
K 147	A	M90521050	サガネ	Washer	1
K 148	A	M90505053	サラハネサガネ 5	Spring washer 5	1
K 149	A	M95002022	ロッカクホルト M5X15	Hexagon head bolt M5X15	1
☆ K 150		M91108001	トメネジ 11/64(40)X5.5	Screw 11/64(40)X5.5	1
☆ K 901		MS01A3352	カラークミタテ	Collar assy	2

☆印はPLK-E1010共通部品を示します。

☆ indicates PLK-E1010 common parts.

□ 中押え機構(1)
PRESSER BAR LIFTING MECHANISM(1)

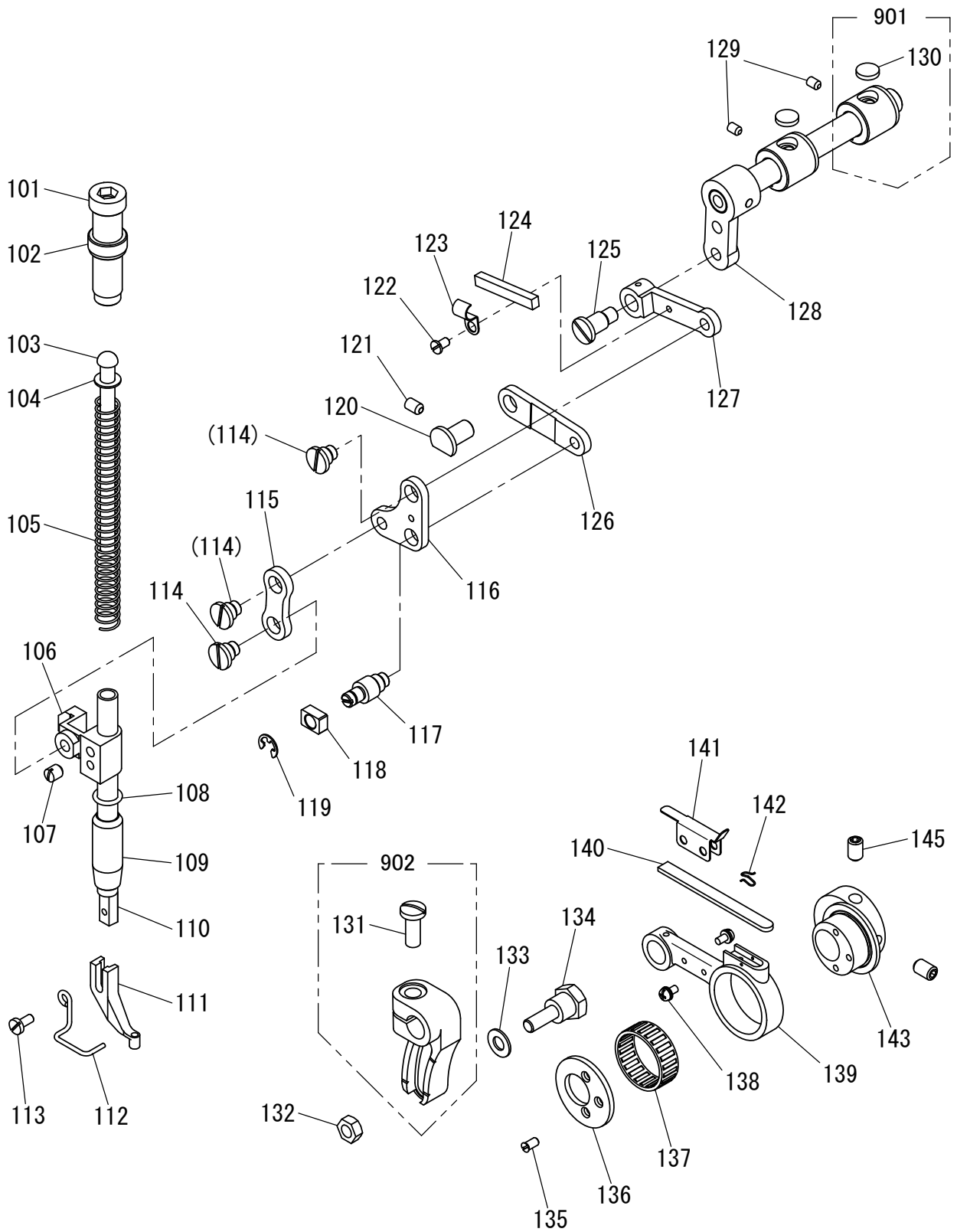


[L] 中押え機構(1)

PRESSER BAR LIFTING MECHANISM(1)

Fig no.	変更 Mod.	部品コード Parts no.	品名	Description	数量 Amt. Req.
L 101	B	M90816004	SW-PW ^ラ マイナ ^ヘ ネジ [〃] M3X8	Screw M3X8	2
L 102		MH10A0501	フォトセンサ	Photo micro sensor	1
L 103		M94009021	ロッカクアナツキホルト M4X5	Socket bolt M4X5	1
L 104		M90421050	ミガキサ ^ガ ネ 4	Washer 4	2
L 105		MH10A1407	ケンシュツ ^ハ ン	Detector plate	1
L 106		MH10A2476	ケンシュツ ^ハ ンス ^ペ ー ^サ	Detector plate spacer	1
L 107		MH10A2722	ヒラハ ^グ ルマ	Gear	1
L 108		M94001001	トメネジ [〃] M5X6	Screw M5X6	2
L 109		M95014017	セフテイソケット M5X14	Safety socket bolt M5X14	4
L 110		M90511050	ミガキサ ^ガ ネ 5	Washer 5	4
L 111	A	M96001017	セフテイソケット M6X16	Safety socket bolt M6X16	2
L 112		MH10A1850	ナカオサエ ^モ ータ ^イ	Presser foot motor bracket	1
L 113		MH10A3476	モータ ^ス ペー ^サ	Motor spacer	1
L 114		M94040021	ロッカクアナツキホルト M4X14	Socket bolt M4X14	4
L 115		MH10A1848	ステッピ ^ン グ ^モ ータ	Stepping motor	1
L 116		MH10A3390	ナカオサエ ^ク ト ^ウ シ ^ク	Presser foot driving shaft	1
L 117		MH10A0252	ナカオサエ ^ア ケ ^レ バ ^ー A	Presser foot lifting lever A	1
L 118	A	M91650020	ロッカクアナツキトメネジ [〃] M6X8	Screw M6X8	1
L 119		M91651020	ロッカクアナツキトメネジ [〃] M6X16	Screw M6X16	1
L 120		MH10A1252	ナカオサエ ^ア ケ ^レ バ ^ー B	Presser foot lifting lever B	1
☆ L 121		M90909003	マルヒラネジ [〃] 9/64(40)X6	Screw 9/64(40)X6	1
☆ L 122		MN70A1780	ホルダ [〃]	Holder	1
L 123		MH10A1740	フェルト	Felt	1
L 124	A	MH27A2833	ナカオサエ ^メ タル (マエ) クミタテ	Presser foot bushing (front) assy	1
L 125		MH10A1352	セットカ ^ラ ー	Set collar	1
L 126		M91055020	ロッカクアナツキトメネジ [〃] M4X4	Screw M4X4	2
L 127		MH10A2833	ナカオサエ ^メ タル (ウシロ)	Presser foot bushing (rear)	1
L 128		MH10A1683	オウキ ^ハ グ ^ル マ	Gear	1
L 129		M95004020	ロッカクアナツキトメネジ [〃] M5X8	Screw M5X8	2
L 130		M91127015	ヒラネジ [〃] タ ^ン ツ ^キ 11/64(40)X5	Screw 11/64(40)X5	1
L 131		M94001017	セフテイソケット M4X10	Safety socket bolt M4X10	1
L 132		MH10A2708	ハ ^ネ カ ^ケ	Hook plate	1
L 133		MH10A4572	ツルマ ^キ ハ ^ネ	Spring	1

M 中押え機構(2)
 PRESSER BAR LIFTING MECHANISM(2)

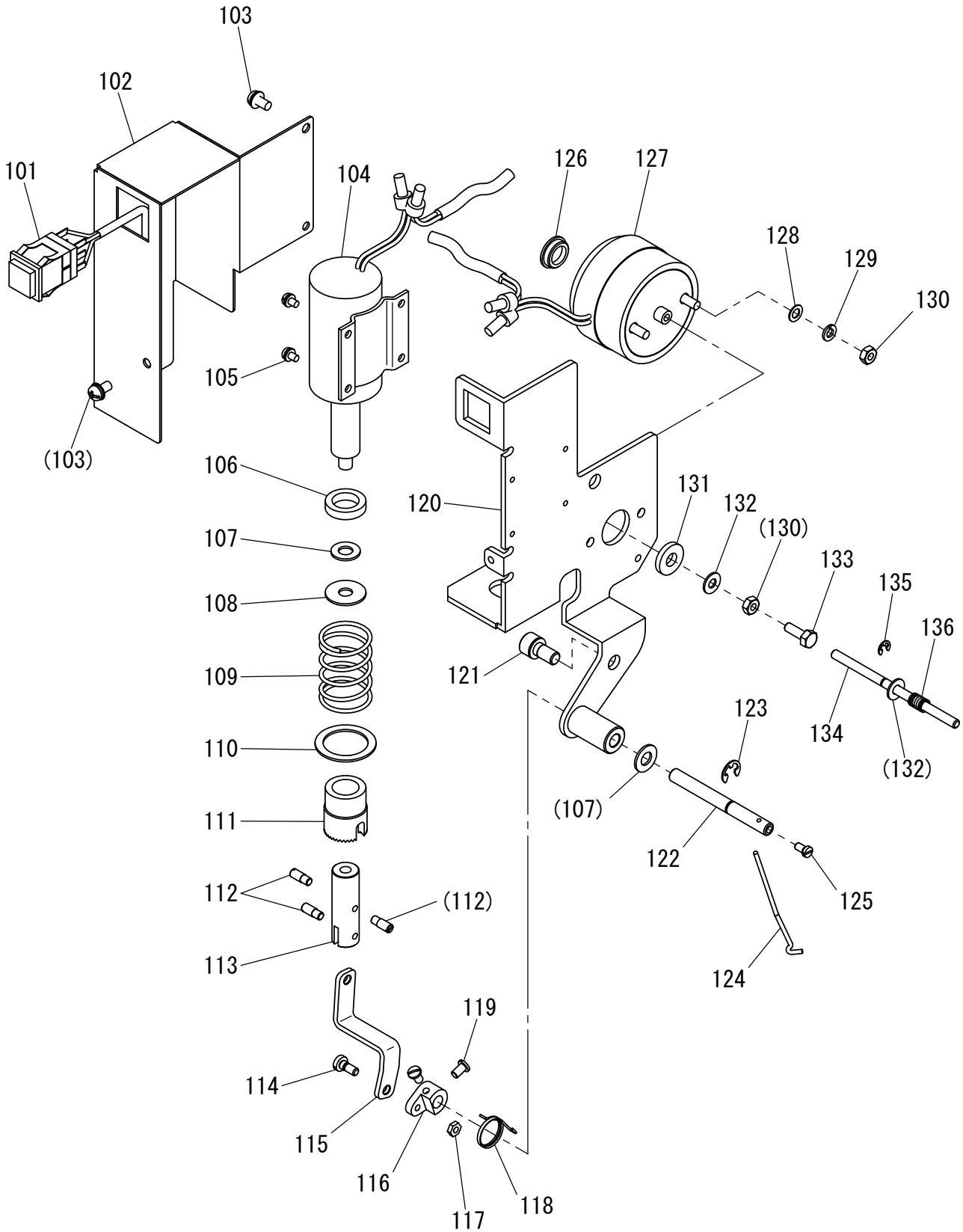


[M] 中押え機構(2)

PRESSER BAR LIFTING MECHANISM(2)

Fig no.	変更 Mod.	部品コード Parts no.	品名	Description	数量 Amt. Req.
☆ M 101		M93220035	ツマミネジ 1/2(28)X43	Thumb screw 1/2(28)X43	1
☆ M 102		M93202047	ナット 1/2(28)	Nut 1/2(28)	1
☆ M 103		MS03A0703	アンナイホウ	Presser bar guide	1
M 104		M90632050	コサガネ 6	Washer 6	1
☆ M 105		MS03A1572	ツルマキハネ	Spring	1
☆ M 106		MG75A0265	オサエホウダキ	Presser bar holder	1
M 107		M91506001	トメネジ 15/64(28)X6	Screw 15/64(28)X6	1
M 108		M90600085	リング	O-ring	1
M 109		MH10A0267	オサエホウメタル	Presser bar bushing	1
☆ M 110		MS03A0262	オサエホウ	Presser bar	1
☆ M 111		MV30A0256	オサエ φ3	Presser foot φ3	1
M 112		MH10A0626	ニードルガード	Needle guard	1
☆ M 113		M90922002	ヒラネジ 9/64(40)X8	Screw 9/64(40)X8	1
M 114		M91690015	ヒラネジダンツキ 1/4(40)X4	Screw 1/4(40)X4	3
M 115		MH10A5910	リンク	Link	1
M 116		MH10A0763	ベルクランク	Bell crank	1
M 117		M91553015	ダンツキネジ 1/4(40)X4	Screw 1/4(40)X4	1
M 118		MF10A0325	カクコマ	Square block	1
M 119		M90505065	Eカク外メワ 5	E-type retaining ring 5	1
M 120		MH10A0283	ツハツキシク	Stepped pin	1
M 121		M95004020	ロッカクアナツキトメネジ M5X8	Screw M5X8	1
☆ M 122		M90909003	マルヒラネジ 9/64(40)X6	Screw 9/64(40)X6	1
☆ M 123		MN70A1780	ホルダ	Holder	1
☆ M 124		MG30A0740	フェルト	Felt	1
M 125		M91691015	ヒラネジダンツキ 1/4(40)X7	Screw 1/4(40)X7	1
☆ M 126		ME10A7910	リンク	Link	1
M 127		MH10A1956	レンセツカン	Link	1
M 128	A	MH27A0228	ウデクミタテ	Arm shaft assy	1
M 129	A	M91058020	ロッカクアナツキトメネジ M4X10	Screw M4X10	2
M 130		MS10A1740	フェルト	Felt	2
☆ M 131		M91603003	マルヒラネジ 1/4(24)X16	Screw 1/4(24)X16	1
☆ M 132		M91572045	Uナット M6X0.75	U-nut M6X0.75	1
M 133		M90631050	ミガキサガネ 6	Washer 6	1
M 134		M96011017	ダンツキホルト M6	Bolt M6	1
M 135		M90902011	マルヒラネジ 9/64(40)X7	Screw 9/64(40)X7	3
M 136		M98016050	サガネ	Washer	1
M 137		MN35A0628	ニードルベアリング	Needle bearing	1
M 138		M90859004	SW-PWプラマイナネジ M3X6	Screw M3X6	2
M 139		MH10A2956	レンセツカン	Link	1
M 140		MH10A2740	フェルト	Felt	1
M 141		MH10A1741	フェルトオサエ	Felt holder	1
☆ M 142		MF60A0700	センザイクハネ	Spring	1
M 143		MH10A0760	ヘンシンリン	Eccentric cam	1
M 144	A	M91602020	ロッカクアナツキトメネジ 1/4(40)X10	Screw 1/4(40)X10	2
M 901		MH10E0285	ジョウブジョウゲメタルクミタテ	Bushing assy	2
☆ M 902		MS02A0463	ウデ (ミキ)	Arm (right)	1

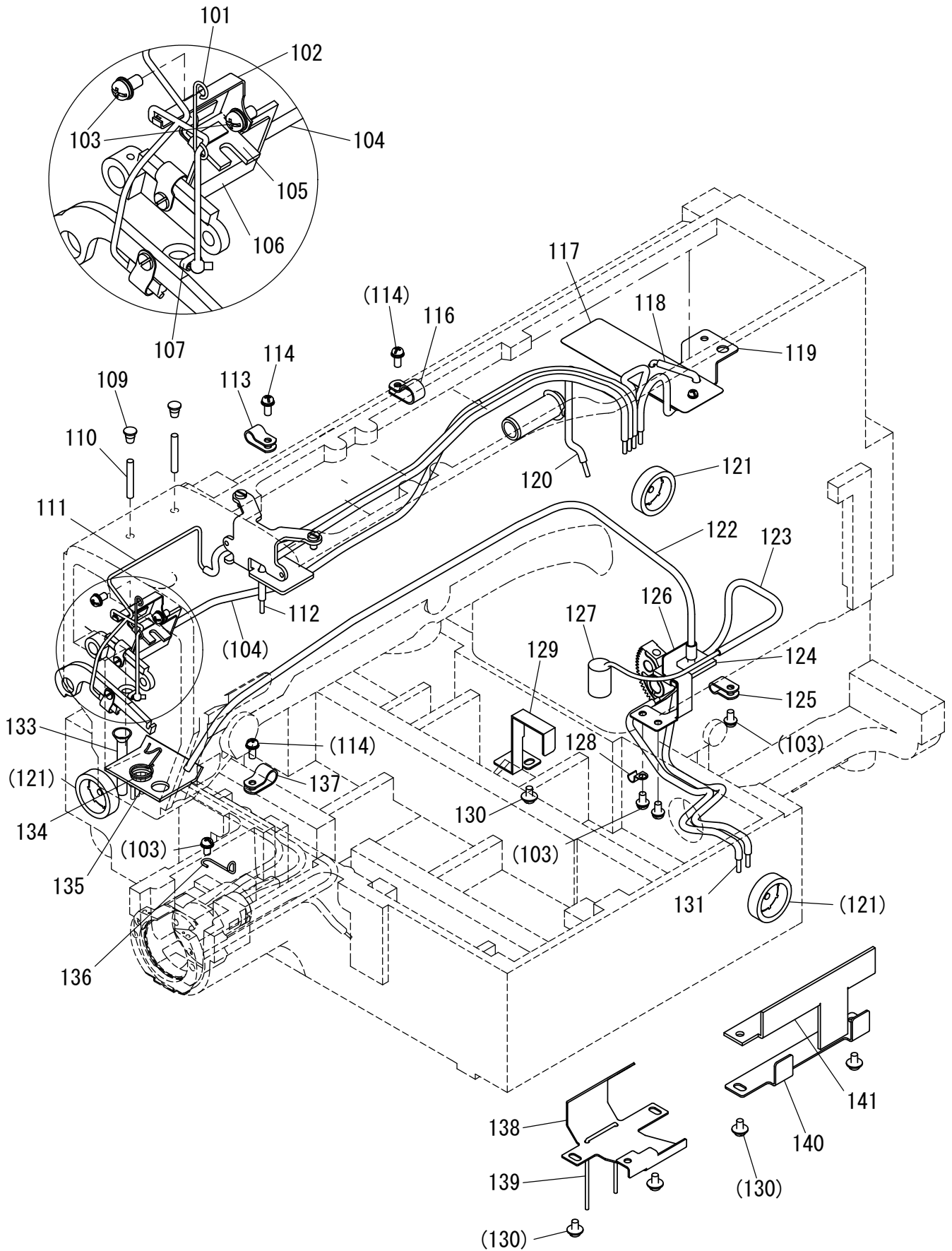
N ワイパー機構
WIPER MECHANISM



[N]ワイパー機構
WIPER MECHANISM

Fig no.	変更 Mod.	部品コード Parts no.	品名	Description	数量 Amt. Req.
N 101		MH10A0484	オシホタンスイッチクミ	Stop switch assy	1
N 102		MH10A7339	カバー	Cover	1
N 103		M91054004	SW-PWプラマイナネジ M4X8	Screw M4X8	3
N 104		MH10E2519	ワイパソレノイドクミ	Wiper solenoid assy	1
N 105		M91334004	SW-PWプラマイナネジ M3X5	Screw M3X5	4
N 106		MH10A1417	ゴムワ	Rubber cushion	1
N 107		M90631050	ミガキサガネ 6	Washer 6	2
N 108		M90634050	サガネ	Washer	1
N 109		MH10A0700	ハネ	Spring	1
N 110		MH10A0915	リング	Ring	1
N 111		MH10A5477	ストッパ	Stopper	1
N 112		M90910033	ピンネジ 9/64(40)X4	Screw 9/64(40)X4	3
N 113		MH10A0571	ツギテ	Connector	1
N 114		M90932015	ヒラネジ 9/64(40)X9	Screw 9/64(40)X9	1
N 115		MH10A6910	リンク	Thread wiper connecting rod	1
N 116		MH10A0981	ワイパウテ	Wiper adapter	1
N 117		M90901045	ナット 9/64(40)	Nut 9/64(40)	1
N 118		MH10A0729	ヒネリハネ	Spring	1
N 119		M90909003	マルヒラネジ 9/64(40)X6	Screw 9/64(40)X6	2
N 120		MH10A5601	ワイパートリツケイタ	Wiper setting plate	1
N 121	A	M96002017	セフティソケット M6X12	Safety socket bolt M6X12	2
N 122		MH10A1530	ワイパシャフト	Wiper shaft	1
N 123		M90505065	E型外メワ 5	E-type retaining ring 5	1
N 124		MH10A0980	ワイパ	Wiper	1
N 125		M90806002	ヒラネジ 1/8(44)X6	Screw 1/8(44)X6	1
N 126		M91305080	ゴムセン φ13	Rubber plug φ13	1
N 127		MH10E3519	イトルメソレノイドクミ	Thread release solenoid assy	1
N 128		M90422050	コサガネ 4	Washer 4	2
N 129		M90424053	ハネサガネ 4	Spring washer 4	2
N 130		M91007045	ナット M4	Nut M4	3
N 131		M96010052	サガネ	Washer	1
N 132		M90421050	ミガキサガネ 4	Washer 4	2
N 133	B	M90407022	ロツカクホルト M4X12	Hexagon head bolt M4X12	1
N 134		M90433060	ピン	Pin	1
N 135		M90512065	E型外メワ 3	E-type retaining ring 3	1
N 136	A	MH10A2701	ハネ	Spring	1

P 給油機構
OIL LUBRICATION MECHANISM

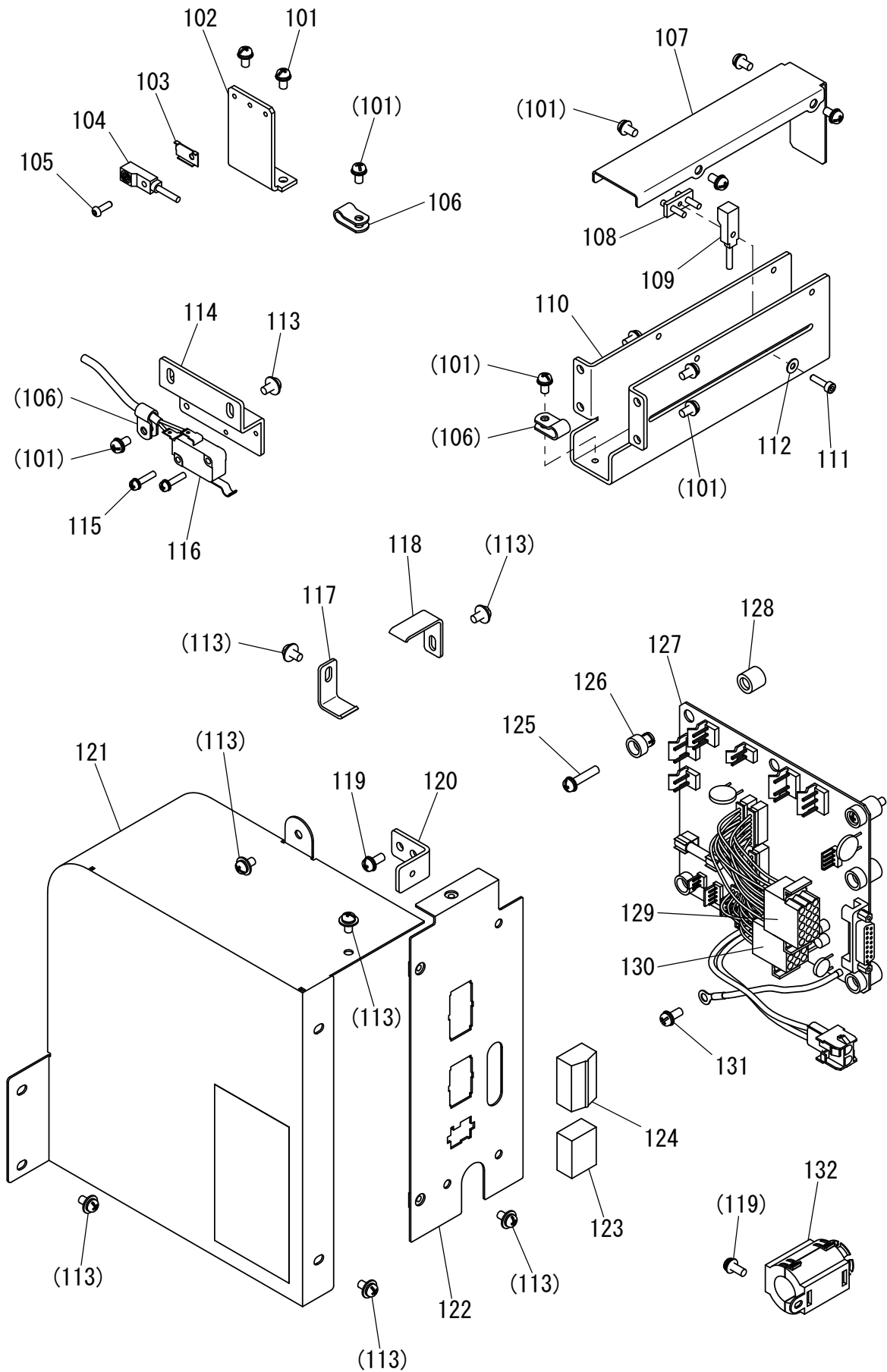


[P]給油機構

OIL LUBRICATION MECHANISM

Fig no.	変更 Mod.	部品コード Parts no.	品名	Description	数量 Amt. Req.
☆ P 101		MS03A2780	ホルダ	Holder	1
P 102		MH10A4780	ホルダ	Holder	1
P 103		M91054004	SW-PWプラマイナネジ M4X8	Screw M4X8	6
P 104		MH10E0688	パイプヒモクミ (ハリホウ)	Oil pipe assy (needle bar)	1
P 105	A	MH25A0740	フェルト	Felt	1
P 106		MH10A6740	フェルト	Felt	1
☆ P 107		MF80A0780	ホルダ	Holder	1
P 109		M90573080	ゴムセン φ5.7	Rubber plug φ5.7	2
P 110		MP40A1740	フェルト	Felt	2
P 111		MH10E2688	パイプヒモクミ (ナカオサエ)	Oil pipe assy (presser foot)	1
P 112		MH10E1688	パイプヒモクミ (ヘンシンリン)	Oil pipe assy (eccentric cam)	1
P 113		MS14A1620	ナイロンクリップ AB-4N	Nylon clip AB-4N	1
P 114		M91056004	SW-PWプラマイナネジ M4X10	Screw M4X10	3
P 116		M94007099	ナイロンクリップ AB-6N	Nylon clip AB-6N	1
P 117		MH10A0797	ホウユフィルム	Oil cover film	1
P 118		MH10E3688	パイプヒモクミ (レンセツカン)	Oil pipe assy (connecting rod)	1
P 119		MH10A5780	ホルダ	Holder	1
P 120		MH10F0688	パイプヒモクミ (ナカオサエメタル)	Oil pipe assy (Presser foot bushing)	1
☆ P 121		MN10A0135	オイルゲージ	Oil gauge	3
P 122		MH10E6688	パイプヒモクミ (カンユ)	Oil pipe assy (circulation)	1
P 123		MH10E4688	パイプヒモクミ (シタジクメタル ウシロ)	Oil pipe assy (hook shaft bushing R)	1
P 124		MS08A0740	フェルト	Felt	1
P 125		M94003099	ナイロンクリップ AB-3N	Nylon clip AB-3N	1
P 126		MH10A3780	ホルダ	Holder	1
☆ P 127		MF60A5740	フェルト	Felt	1
P 128		MF10A0689	ホルダ	Holder	1
P 129		MH10B3339	カバー (シタジクメタル)	Cover (Lower shaft bushing)	1
P 130		M91071004	SW-MWプラマイナネジ M4X8	Screw M4X8	7
P 131		MH10E5688	パイプヒモクミ (セクタハグルマ)	Oil pipe assy (sector gear)	1
P 133		MS10A0688	パイプ (アルミ)	Pipe	1
☆ P 134		MF00A2780	ホルダ	Holder	1
P 135		MH10A7740	フェルト	Felt	1
☆ P 136		MS01A8796	ホルダ	Holder	1
P 137		MN60A0620	ナイロンクリップ AB-5N	Nylon clip AB-5N	1
P 138		MH10B4339	カバー	Cover	1
P 139		MH10A1148	ヒモ	Oil braid	1
P 140		MH10A7780	フェルトホルダ	Felt holder	1
P 141		MH10A8740	フェルト	Felt	1

Q 配線検出器関係
 CABLE COMPONENT & DETECTOR MECHANISM

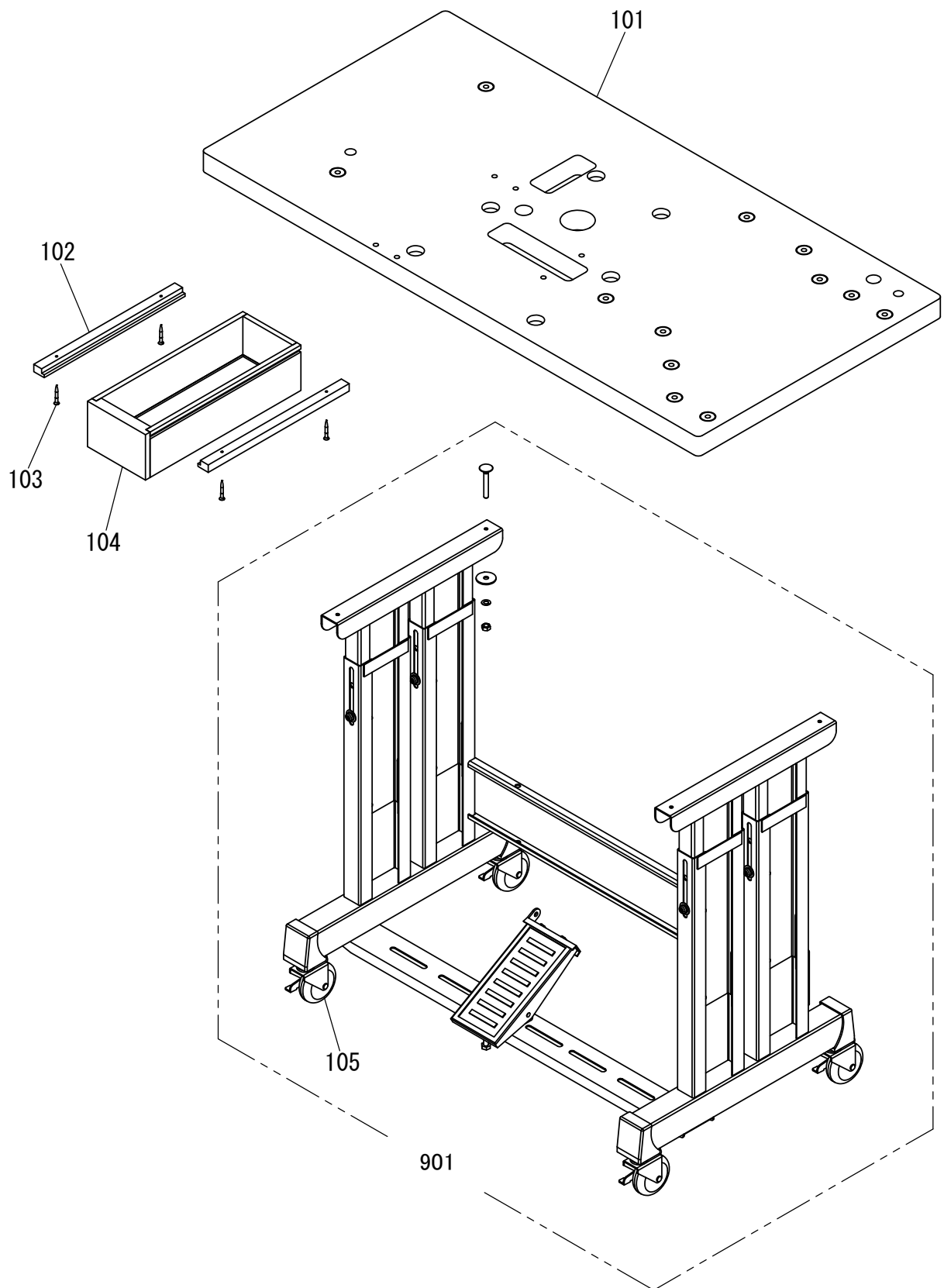


[Q]配線・検出器関係

CABLE COMPONENT & DETECTOR MECHANISM

Fig no.	変更 Mod.	部品コード Parts no.	品名	Description	数量 Amt. Req.
Q 101		M91054004	SW-PW ^ラ マイナ ^ハ ネジ [〃] M4X8	Screw M4X8	13
Q 102		MH10A0408	ケンシュツタイ X	Detector bracket X	1
Q 103		MH10A0602	トリツケカナゲ	Holder	1
Q 104		MH10A1501	キンセツスイッチ X	Detector X	1
Q 105		M91606022	ロッカアナツキホ [〃] タンホルト M3X10	Bolt M3X10	1
Q 106		M94003099	ナイロンクリップ AB-3N	Nylon clip AB-3N	3
☆ Q 107		MH10A8339	Yケンシュツキカバー	Detector cover Y	1
☆ Q 108		ME10A2780	ネジイタクミタテ	Holder plate assy	1
Q 109		MH10A2501	キンセツスイッチ Y	Detector Y	1
☆ Q 110	A	ME10A1408	Yケンシュツタイ	Detector bracket Y	1
Q 111		M93011021	ロッカアナツキホルト M3X12	Socket bolt M3X12	1
Q 112		M90316050	ミガキサ [〃] カネ 3	Washer 3	1
Q 113		M91071004	SW-MW ^ラ マイナ ^ハ ネジ [〃] M4X8	Screw M4X8	16
Q 114	A	MH25A0601	スイッチトリツケイタ	Micro switch bracket	1
Q 115		M90864004	SW-PW ^ラ マイナ ^ハ ネジ [〃] M3X14	Screw M3X14	2
Q 116		MH10A1484	マイクロスイッチクミタテ	Micro switch assy	1
Q 117		MH10A1780	コードホルダー	Code holder	3
Q 118		MH10A2780	コードホルダー	Code holder	2
Q 119		M91056004	SW-PW ^ラ マイナ ^ハ ネジ [〃] M4X10	Screw M4X10	3
Q 120		MH10A1361	Lカナゲ	L-type bracket	1
Q 121		MH10A9339	P [〃] ハンカバー	Print circuit board cover	1
Q 122		MH10A6601	コネクタトリツケイタ	Connector panel	1
Q 123		MH10B2339	ダスターカバー	Duster cover	1
Q 124		MH10B1339	ダスターカバー	Duster cover	1
Q 125		M91057004	SW-PW ^ラ マイナ ^ハ ネジ [〃] M4X20	Screw M4X20	5
☆ Q 126		MB60A0366	ワンタッチブッシュ	Nylon bush	5
Q 127		M800G2SOL	ソルノイド [〃] キバン PLK-G2-SOL	Print circuit board PLK-G2-SOL	1
☆ Q 128		MB60A2352	ワンタッチブッシュ	Nylon bush	5
Q 129		MH10A3508	セツゾク [〃] デンセンクミタテ 15P	Connecting cable assy 15P	1
Q 130		MH10A4508	セツゾク [〃] デンセンクミタテ 12P	Connecting cable assy 12P	1
Q 131		M90409037	SW-PW P [〃] ナ ^ハ ネジ [〃] M4X10	Screw M4X10	1
Q 132		K14M19400102	フェライトコア	Ferritic core	1

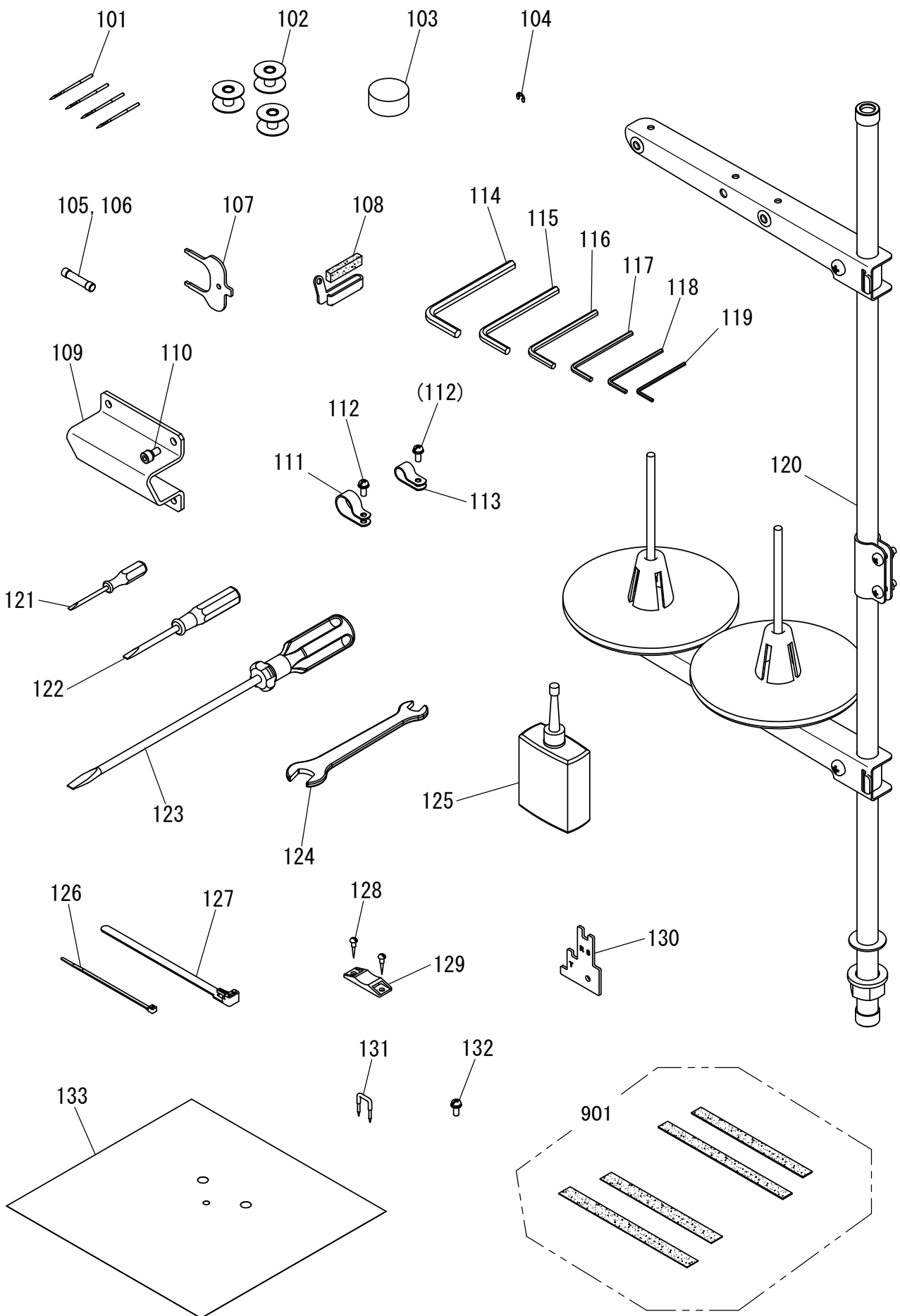
☐ テーブル関係
TABLE & STAND



[R]テーブル関係
TABLE & STAND

Fig no.	変更 Mod.	部品コード Parts no.	品 名	Description	数量 Amt. Req.
R 101		MH10A0595	テニタ	Table top	1
☆ R 102		MB60A3957	レール	Rail	2
☆ R 103		M90406040	Pサラモクネジ φ4.5X38	Wooden screw φ4.5X38	4
☆ R 104		MB60A0719	ヒキタシ	Drawer	1
☆ R 105		MB60A1368	キャスター	Caster	4
R 901		MH10E0150	キャクミタテ	Leg assy	1

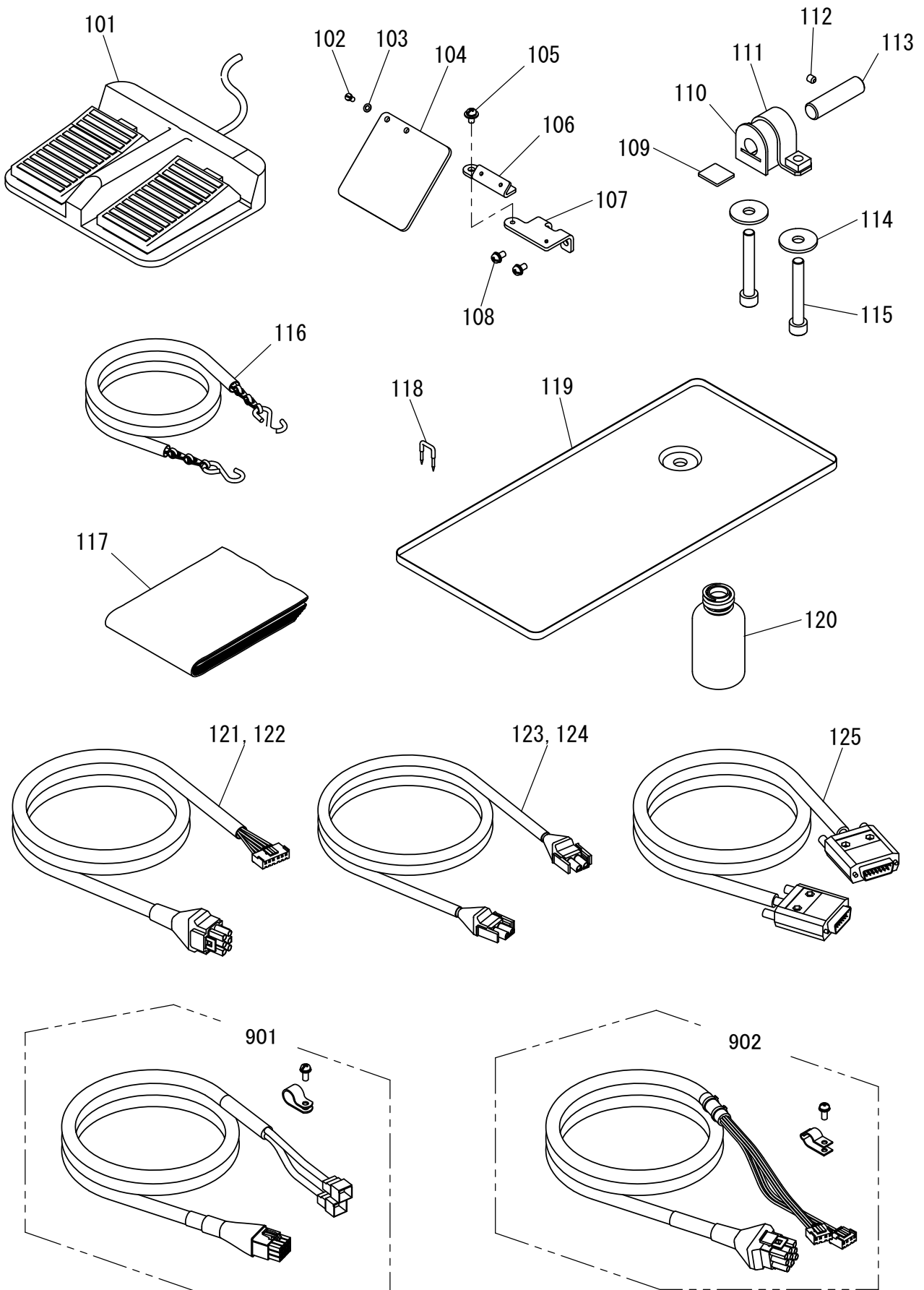
S 付属品(1)
 ACCESSORIES(1)



[S] 付属品(1)
ACCESSORIES(1)

Fig no.	変更 Mod.	部品コード Parts no.	品名	Description	数量 Amt. Req.
☆ S 101		MS02A0128	ミシンハリ DPX17#18	Needle DPX17#18	4
☆ S 102		MA10A0123	ホビン	Bobbin	3
S 103		MH10A0419	ホウシンゴム	Rubber cushion	6
☆ S 104		M90513065	Eが外メワ 2.5	E-type retaining ring 2.5	5
S 105		MH10A3FUS	ヒューズ 2.5A	Fuse 2.5A	1
S 106		MH10A2FUS	ヒューズ 20A	Fuse 20A	1
S 107		MF17A0565	カクチョウセイグ	Speed command disk adjusting plate	1
☆ S 108		MS03A0181	イトアンナイ	Thread guide	1
S 109		MH10A0613	トウフササエ	Head rest	1
S 110		M95005017	セフテイソケット M5X10	Safety socket bolt M5X10	4
☆ S 111		MB60A2620	ナイロンクリップ AB-10N	Nylon clip AB-10N	1
S 112		M91056004	SW-PW プライナネジ M4X10	Screw M4X10	2
☆ S 113		MB60A1620	ナイロンクリップ AB-8N	Nylon clip AB-8N	1
S 114		MS05A1976	ロッカクホウレンチ 6	Hexagonal wrench 6	1
S 115		MS05A0976	ロッカクホウレンチ 5	Hexagonal wrench 5	1
☆ S 116		MS01A1976	ロッカクホウレンチ 4	Hexagonal wrench 4	1
☆ S 117		MS02A2976	ロッカクホウレンチ 3	Hexagonal wrench 3	1
☆ S 118		MS02A1976	ロッカクホウレンチ 2.5	Hexagonal wrench 2.5	1
S 119		MS02A0976	ロッカクホウレンチ 2	Hexagonal wrench 2	1
S 120		MH10E0193	イトタテアイクミタテ	Cotton stand assy	1
☆ S 121		MB02A1608	ドライバ (ショウ)	Screw driver (small)	1
☆ S 122		MB02A0608	ドライバ (チュウ)	Screw driver (middle)	1
☆ S 123		MF00A0608	ドライバ (ダイ)	Screw driver (large)	1
☆ S 124		MM11A1479	スパナ 10-14	Spanner 10-14	1
☆ S 125		MF10A0149	アブラサシ	Oiler	1
☆ S 126		MF06A1620	ケツクバンド	Cable tie	1
☆ S 127		MB60A0201	ケツクバンド	Cable tie	3
☆ S 128		M90306041	マルモクネジ 3.1X16	Wooden screw 3.1X16	6
☆ S 129		MB60A0420	コテイク	Tie holder	3
S 130	A	MH27A0409	ウワイチゲージ	Up position gauge	1
☆ S 131		M90001043	ステッフル	Staple	6
S 132		M90409037	SW-PW Pナネジ M4X10	Screw M4X10	1
☆ S 133		ME10A0797	ホコフィルム	Film sheet	1
☆ S 901		ME10E0691	ハッキンセット	Clamp pad set	1

T 付属品(2)
ACCESSORIES(2)



[T] 付属品(2)
ACCESSORIES(2)

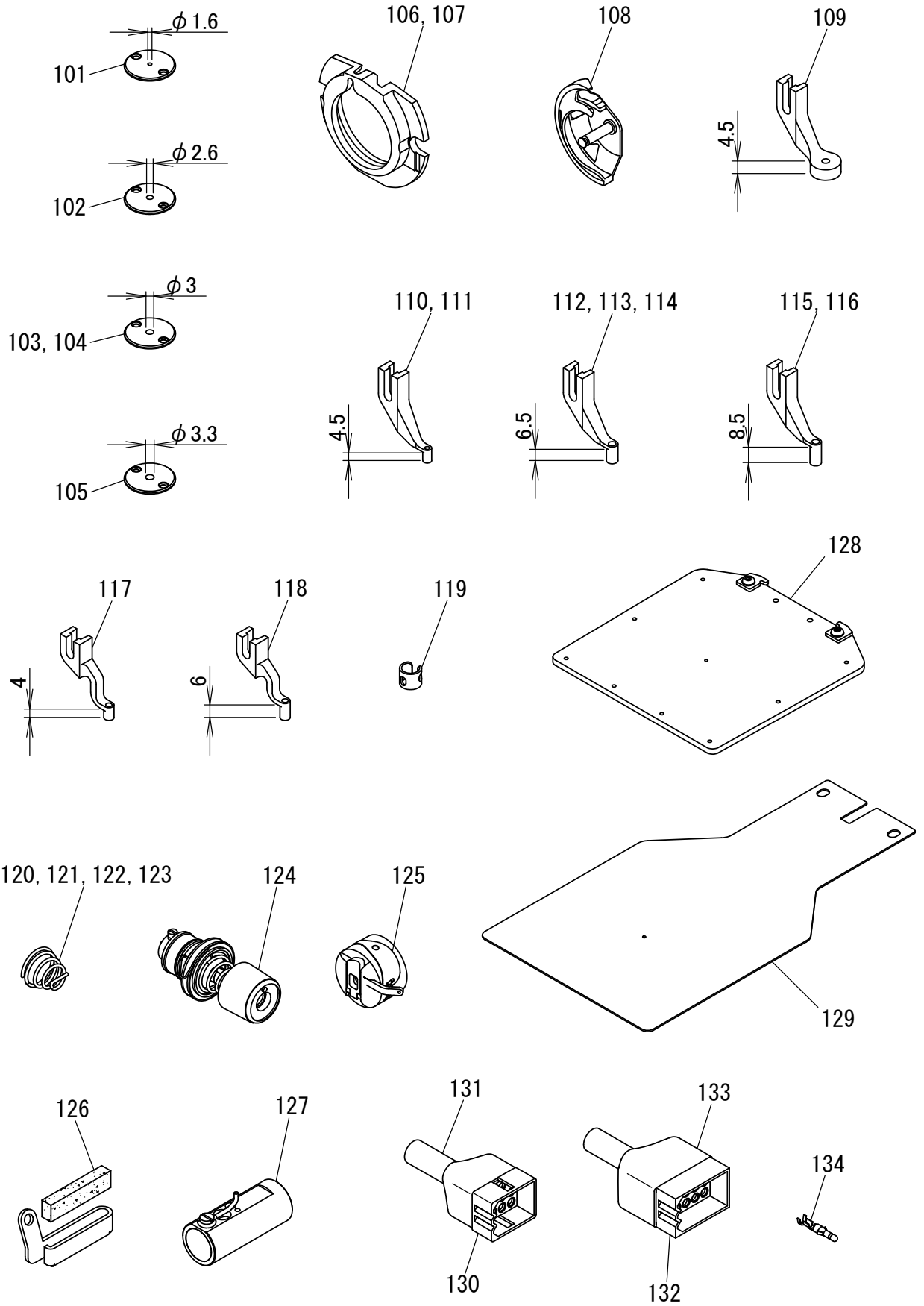
Fig no.	変更 Mod.	部品コード Parts no.	品名	Description	数量 Amt. Req.
☆ T 101		M860A0FSW	フットスイッチ	Foot switch	1
T 102		M90806002	ヒラネジ 1/8(44)X6	Screw 1/8(44)X6	2
T 103		M90317050	ワッシャ 3	Washer 3	2
T 104		MH10A0160	アイガード	Eye guard	1
T 105		M91071004	SW-MWプライナナネジ M4X8	Screw M4X8	3
T 106		MH10A7601	アイガードトリツケイタ	Eye guard bracket	1
T 107		MH10A8601	トリツケイタ	Mounting plate	1
T 108		M91054004	SW-PWプライナナネジ M4X8	Screw M4X8	3
T 109		MH10A0435	シジイタ	Support plate	2
T 110		MH10A0418	ヒンジゴム	Hinge rubber	2
T 111		MH10A0770	ヒンジベース	Hinge base	2
T 112		M95002020	ロッカクアナツキトメネジ M5X6	Screw M5X6	2
T 113		MH10A7454	ヒンジシク	Hinge shaft	2
T 114		M90835050	ワッシャ	Washer	4
T 115		M98003021	ロッカクアナツキホルト M8X55	Socket bolt M8X55	4
☆ T 116		MB05A0376	クサリ	Chain	1
☆ T 117		ME10A0734	ビニルカバー	Polyethylene cover	1
☆ T 118		M90001043	ステッフル	Staple	4
T 119	A	MH10A2131	アブラウケ	Oil pan	1
☆ T 120		MF20A0130	アブラビン	Oil bottle	1
T 121		MH10A1508	ケーブル (PFモータ)	Cable (PF motor)	*
T 122	A	MH20A0508	ケーブル (PFモータ) CEヨウ	Cable (PF motor) for CE	*
T 123		MH10A2508	ケーブル (SOLキハシデンゲン)	Cable (SOL power)	*
T 124	A	MH27A1508	ケーブル (SOLキハシデンゲン) CEヨウ	Cable (SOL power) for CE	*
T 125		M97320099	ケーブル (SOLキハシシンゴウ)	Cable (SOL signal pulse)	1
T 901	A	MH10E5508	XYエンコーダケーブルセット	XY encoder cable set	1
T 902		MH10E3508	XYモータケーブルセット	XY motor cable set	1

注) パーツナンバーT121~T124は、ご利用地域により付属形態が異なります。

Remarks) For part No.T121~T124, an attached form is different according to the region.

ご利用地域	EC諸国を除く地域	EC諸国
Region	xcept EC	EC nations
T121	1	-
T122	-	1
T123	1	-
T124	-	1

U オプションパーツ
OPTION PARTS



[U]オプションパーツ
OPTION PARTS

Fig no.	変更 Mod.	部品コード Parts no.	品名	Description	数量 Amt. Req.
☆ U 101		ME10A0101	ハリイタ φ1.6	Needle plate φ1.6	1
☆ U 102		ME10A2101	ハリイタ φ2.6	Needle plate φ2.6	1
U 103		ME10A4101	ハリイタ φ3	Needle plate φ3	1
U 104		ME10A5101	ハリイタ φ3 (テーパ)	Needle plate φ3 (taper)	1
U 105		ME10A6101	ハリイタ φ3.3	Needle plate φ3.3	1
☆ U 106		MS01A1616	ナカガマオサエ (エアバッグヨウ)	Inner hook clamber (for airbag)	1
U 107		MB10M0616	ナカガマオサエ (アツモヨウ)	Inner hook clamber (for heavy)	1
☆ U 108		MS17A1120	ナカガマ (アツモヨウ)	Inner hook (for heavy)	1
☆ U 109		MV35A0106	サラオサエ φ3	Presser foot φ3	1
U 110		MV30A0256	ナカオサエ φ3	Presser foot φ3	1
☆ U 111		MV30A1256	ナカオサエ φ2	Presser foot φ2	1
U 112		MB10M0256	ナカオサエ φ3.3	Presser foot φ3.3	1
☆ U 113		MS03A0256	ナカオサエ φ3	Presser foot φ3	1
☆ U 114		MS03A1256	ナカオサエ φ2	Presser foot φ2	1
☆ U 115		MA35A0256	ナカオサエ φ3	Presser foot φ3	1
☆ U 116		MA35A1256	ナカオサエ φ2	Presser foot φ2	1
U 117		MA21A0256	ナカオサエ φ2.5	Presser foot φ2.5	1
U 118		MA21A1256	ナカオサエ φ2.5	Presser foot φ2.5	1
U 119		MG42A0181	トアンナイ (アツモヨウ)	Thread guide (for heavy)	1
☆ U 120		MN10A3245	エンスイハネ φ1X11	Spring φ1X11	1
U 121		MF23C0245	エンスイハネ φ1.6X11	Spring φ1.6X11	1
U 122		MN52A1245	エンスイハネ φ1.2X13	Spring φ1.2X13	1
U 123		MH10A1245	エンスイハネ φ1X13.5	Spring φ1X13.5	1
U 124		MH10E1210	チョウセツキクミタテ	Thread tension regulator assy	1
U 125		MA45A0700	イタハネ (アツモヨウ)	Tension plate (for heavy)	1
U 126		MS03A0181	トアンナイ	Thread guide	1
U 127		MS10A0180	トアンナイ	Thread guide	1
U 128		MH10E1105	オサエクミタテ (ソサイ)	Clamp frame complete (blank)	1
U 129	A	MH10A3272	オクリイタ (ソサイ)	Feed plate (blank)	1
U 130		K14M94319012	コネクタ 12P	Connector 12P	1
U 131		K14M96821809	ナイロンキャップ ^φ 12P	Nylon cap 12P	1
U 132		K14M94319015	コネクタ 15P	Connector 15P	1
U 133		K14M96822602	ナイロンキャップ ^φ 15P	Nylon cap 15P	1
U 134	A	K14M77014710	ターミナル	Terminal	1

索引
INDEX-1

部品コード Parts No.	ページ Page	Fig No.	部品コード Parts No.	ページ Page	Fig No.	部品コード Parts No.	ページ Page	Fig No.	部品コード Parts No.	ページ Page	Fig No.
K14M19400102	*** P29	*** Q 132	M90553060	*** P15	*** H 125	M91053020	*** P7	*** D 129	M91606022	*** P29	*** Q 105
K14M77014710	*** P37	*** U 134	M90554060	*** P15	*** H 126	M91054004	*** P3	*** B 101	M91608022	*** P15	*** H 139
K14M94319012	*** P37	*** U 130	M90573080	*** P27	*** P 109	↑	*** P5	*** C 129	M91609020	*** P7	*** D 112
K14M94319015	*** P37	*** U 132	M90600085	*** P23	*** M 108	↑	*** P25	*** N 103	M91610046	*** P5	*** C 144
K14M96821809	*** P37	*** U 131	M90605010	*** P19	*** K 102	↑	*** P27	*** P 103	M91650020	*** P7	*** D 127
K14M96822602	*** P37	*** U 133	M90631050	*** P17	*** J 148	↑	*** P29	*** Q 101	↑	*** P9	*** E 118
M70535065	*** P5	*** C 106	↑	*** P23	*** M 133	↑	*** P35	*** T 108	↑	*** P21	*** L 118
M800G2SOL	*** P29	*** Q 127	↑	*** P25	*** N 107	M91055020	*** P17	*** J 102	M91651020	*** P19	*** K 130
M860A0FSW	*** P35	*** T 101	M90632050	*** P17	*** J 121	↑	*** P21	*** L 126	↑	*** P21	*** L 119
M90001043	*** P33	*** S 131	↑	*** P23	*** M 104	M91056004	*** P27	*** P 114	M91690015	*** P23	*** M 114
↑	*** P35	*** T 118	M90634050	*** P25	*** N 108	↑	*** P29	*** Q 119	M91691015	*** P23	*** M 125
M90001060	*** P9	*** E 137	M90802003	*** P9	*** E 133	↑	*** P33	*** S 112	M91802006	*** P7	*** D 147
M90101017	*** P19	*** K 138	M90804003	*** P17	*** J 134	M91057004	*** P29	*** Q 125	M91802045	*** P9	*** E 105
M90110053	*** P15	*** H 103	M90806002	*** P25	*** N 125	M91058020	*** P23	*** M 129	M91817015	*** P9	*** E 108
M90204060	*** P5	*** C 135	↑	*** P35	*** T 102	M91071004	*** P3	*** B 105	M91910080	*** P3	*** B 113
M90306041	*** P33	*** S 128	M90814004	*** P13	*** G 104	↑	*** P27	*** P 130	M92005080	*** P3	*** B 135
M90316050	*** P29	*** Q 112	M90815002	*** P7	*** D 144	↑	*** P29	*** Q 113	M93002021	*** P13	*** G 102
M90317050	*** P15	*** H 137	M90816004	*** P21	*** L 101	↑	*** P35	*** T 105	M93004021	*** P13	*** G 107
↑	*** P35	*** T 103	M90822060	*** P17	*** J 112	M91084004	*** P5	*** C 132	M93006050	*** P9	*** E 132
M90337065	*** P7	*** D 105	M90835050	*** P35	*** T 114	M91101017	*** P19	*** K 119	M93007021	*** P13	*** G 130
M90406040	*** P31	*** R 103	M90853002	*** P9	*** E 128	M91102045	*** P19	*** K 143	M93011021	*** P13	*** G 101
M90406064	*** P7	*** D 115	↑	*** P13	*** G 111	M91104045	*** P19	*** K 137	↑	*** P29	*** Q 111
M90407022	*** P25	*** N 133	M90857004	*** P13	*** G 119	M91108001	*** P19	*** K 150	M93016050	*** P7	*** D 107
M90409037	*** P7	*** D 102	M90859004	*** P3	*** B 132	M91109002	*** P15	*** H 114	M93202047	*** P23	*** M 102
↑	*** P29	*** Q 131	↑	*** P13	*** G 110	↑	*** P17	*** J 105	M93220035	*** P23	*** M 101
↑	*** P33	*** S 132	↑	*** P23	*** M 138	M91109045	*** P19	*** K 145	M94001001	*** P11	*** F 104
M90421050	*** P3	*** B 128	M90864004	*** P29	*** Q 115	M91116002	*** P15	*** H 104	↑	*** P21	*** L 108
↑	*** P19	*** K 125	M90883080	*** P7	*** D 137	M91119002	*** P7	*** D 113	M94001017	*** P21	*** L 131
↑	*** P21	*** L 104	M90901002	*** P5	*** C 136	M91127015	*** P21	*** L 130	M94001037	*** P11	*** F 117
↑	*** P25	*** N 132	M90901045	*** P25	*** N 117	M91129015	*** P19	*** K 112	M94002017	*** P17	*** J 125
M90422050	*** P13	*** G 127	M90902011	*** P23	*** M 135	M91137015	*** P15	*** H 117	M94003017	*** P17	*** J 139
↑	*** P17	*** J 141	M90906003	*** P3	*** B 130	↑	*** P17	*** J 129	M94003021	*** P13	*** G 120
↑	*** P25	*** N 128	↑	*** P19	*** K 108	M91139015	*** P17	*** J 103	M94003099	*** P27	*** P 125
M90424053	*** P19	*** K 124	M90909003	*** P3	*** B 110	M91150003	*** P5	*** C 119	↑	*** P29	*** Q 106
↑	*** P25	*** N 129	↑	*** P21	*** L 121	M91182080	*** P3	*** B 109	M94005022	*** P17	*** J 140
M90433060	*** P25	*** N 134	↑	*** P23	*** M 122	M91214015	*** P19	*** K 115	M94007017	*** P3	*** B 127
M90500085	*** P7	*** D 139	↑	*** P25	*** N 119	M91304010	*** P13	*** G 116	↑	*** P19	*** K 128
↑	*** P9	*** E 119	M90910033	*** P25	*** N 112	M91304080	*** P3	*** B 103	M94007099	*** P27	*** P 116
M90504053	*** P11	*** F 107	M90920002	*** P5	*** C 101	M91305080	*** P25	*** N 126	M94008070	*** P17	*** J 135
M90504065	*** P15	*** H 130	M90922002	*** P23	*** M 113	M91331004	*** P5	*** C 128	M94009021	*** P21	*** L 103
M90505053	*** P19	*** K 148	M90932015	*** P25	*** N 114	M91333004	*** P3	*** B 108	M94012017	*** P13	*** G 124
M90505065	*** P23	*** M 119	M90939002	*** P5	*** C 104	M91334004	*** P25	*** N 105	M94019017	*** P17	*** J 133
↑	*** P25	*** N 123	M90983002	*** P17	*** J 108	M91382045	*** P15	*** H 108	M94040021	*** P11	*** F 101
M90511050	*** P3	*** B 122	M90990002	*** P3	*** B 124	M91400010	*** P3	*** B 116	↑	*** P21	*** L 114
↑	*** P11	*** F 108	↑	*** P7	*** D 150	M91501085	*** P5	*** C 138	M94041021	*** P17	*** J 144
↑	*** P15	*** H 109	↑	*** P15	*** H 102	M91503001	*** P9	*** E 114	M95001021	*** P9	*** E 126
↑	*** P17	*** J 130	↑	*** P19	*** K 101	M91506001	*** P23	*** M 107	M95002017	*** P3	*** B 121
↑	*** P21	*** L 110	M90991002	*** P13	*** G 128	M91553015	*** P23	*** M 117	↑	*** P11	*** F 121
M90512065	*** P25	*** N 135	↑	*** P15	*** H 105	M91572045	*** P23	*** M 132	M95002020	*** P5	*** C 115
M90513065	*** P19	*** K 118	M91001075	*** P11	*** F 113	M91576045	*** P19	*** K 131	↑	*** P7	*** D 122
↑	*** P33	*** S 104	M91007045	*** P19	*** K 123	M91602001	*** P7	*** D 135	↑	*** P9	*** E 107
M90518060	*** P15	*** H 122	↑	*** P25	*** N 130	M91602020	*** P23	*** M 144	↑	*** P35	*** T 112
M90521050	*** P19	*** K 147	M91011004	*** P3	*** B 112	M91602046	*** P5	*** C 121	M95002021	*** P9	*** E 111
M90543060	*** P15	*** H 118	↑	*** P5	*** C 150	M91603003	*** P23	*** M 131	M95002022	*** P19	*** K 149
M90552060	*** P15	*** H 123	M91053020	*** P5	*** C 117	M91606001	*** P7	*** D 148	M95003017	*** P3	*** B 123

索引
INDEX-2

部品コード Parts No.	ページ Page	Fig No.	部品コード Parts No.	ページ Page	Fig No.	部品コード Parts No.	ページ Page	Fig No.	部品コード Parts No.	ページ Page	Fig No.
M95003021	*** P19	*** K 132	MB60A0201	*** P33	*** S 127	MF60A5740	*** P27	*** P 127	MH10A0553	*** P5	*** C 147
M95004017	*** P11	*** F 127	MB60A0366	*** P29	*** Q 126	MF70A1180	*** P5	*** C 133	MH10A0571	*** P25	*** N 113
M95004020	*** P7	*** D 118	MB60A0420	*** P33	*** S 129	MF80A0780	*** P27	*** P 107	MH10A0572	*** P7	*** D 116
↑	*** P9	*** E 104	MB60A0719	*** P31	*** R 104	MG30A0740	*** P23	*** M 124	MH10A0584	*** P5	*** C 130
↑	*** P19	*** K 113	MB60A0778	*** P13	*** G 126	MG42A0181	*** P37	*** U 119	MH10A0595	*** P31	*** R 101
↑	*** P21	*** L 129	MB60A1368	*** P31	*** R 105	MG43A0181	*** P5	*** C 145	MH10A0601	*** P13	*** G 112
↑	*** P23	*** M 121	MB60A1620	*** P33	*** S 113	MG75A0265	*** P23	*** M 106	MH10A0602	*** P29	*** Q 103
M95004021	*** P17	*** J 114	MB60A2352	*** P29	*** Q 128	MG75A1476	*** P5	*** C 127	MH10A0606	*** P13	*** G 114
↑	*** P19	*** K 134	MB60A2620	*** P33	*** S 111	MH10A0105	*** P17	*** J 146	MH10A0613	*** P33	*** S 109
M95005017	*** P17	*** J 142	MB60A3957	*** P31	*** R 102	MH10A1121	*** P9	*** E 130	MH10A0626	*** P23	*** M 112
↑	*** P33	*** S 110	MB62A4601	*** P3	*** B 129	MH10A0148	*** P27	*** P 108	MH10A0663	*** P7	*** D 138
M95008021	*** P15	*** H 107	ME10A0101	*** P37	*** U 101	MH10A0160	*** P35	*** T 104	MH10A0664	*** P7	*** D 140
M95011020	*** P5	*** C 134	ME10A0352	*** P15	*** H 119	MH10A0181	*** P3	*** B 111	MH10A0669	*** P9	*** E 103
M95013021	*** P13	*** G 132	ME10A0571	*** P11	*** F 103	MH10A0191	*** P5	*** C 109	MH10A1682	*** P7	*** D 101
M95014017	*** P9	*** E 101	ME10A0734	*** P35	*** T 117	MH10A0194	*** P5	*** C 116	MH10A0691	*** P3	*** B 106
↑	*** P17	*** J 131	ME10A0797	*** P3	*** B 126	MH10A0196	*** P17	*** J 145	MH10A0694	*** P7	*** D 110
↑	*** P21	*** L 109	↑	*** P33	*** S 133	MH10A0226	*** P13	*** G 115	MH10A0700	*** P25	*** N 109
M95018021	*** P15	*** H 111	ME10A0802	*** P15	*** H 135	MH10A0245	*** P5	*** C 148	MH10A0708	*** P17	*** J 122
M95035021	*** P11	*** F 129	ME10A1408	*** P29	*** Q 110	MH10A0252	*** P21	*** L 117	MH10A0722	*** P7	*** D 121
M95036021	*** P11	*** F 111	ME10A2101	*** P37	*** U 102	MH10A0266	*** P17	*** J 110	MH10A0729	*** P25	*** N 118
M95048021	*** P11	*** F 106	ME10A2780	*** P29	*** Q 108	MH10A0267	*** P23	*** M 109	MH10A0740	*** P9	*** E 109
M95049021	*** P19	*** K 121	ME10A4101	*** P37	*** U 103	MH10A2272	*** P17	*** J 149	MH10A0742	*** P3	*** B 102
M96001017	*** P7	*** D 104	ME10A5101	*** P37	*** U 104	MH10A0283	*** P23	*** M 120	MH10A0750	*** P7	*** D 111
↑	*** P21	*** L 111	ME10A6101	*** P37	*** U 105	MH10A1308	*** P17	*** J 113	MH10A0758	*** P11	*** F 110
M96002001	*** P17	*** J 116	ME10A7910	*** P23	*** M 126	MH10A0339	*** P3	*** B 114	MH10A0760	*** P23	*** M 143
M96002017	*** P25	*** N 121	ME10E0691	*** P33	*** S 901	MH10A0348	*** P5	*** C 107	MH10A0763	*** P23	*** M 116
M96002020	*** P9	*** E 138	ME25A0350	*** P7	*** D 134	MH10A0352	*** P17	*** J 101	MH10A0767	*** P11	*** F 114
M96004017	*** P11	*** F 105	ME25A0682	*** P7	*** D 114	MH10A0361	*** P3	*** B 120	MH10A0770	*** P35	*** T 111
M96004052	*** P19	*** K 111	MF00A0608	*** P33	*** S 123	MH10A0364	*** P7	*** D 136	MH10A0778	*** P11	*** F 118
M96010052	*** P25	*** N 131	MF00A2780	*** P27	*** P 134	MH10A0370	*** P13	*** G 103	MH10A0780	*** P15	*** H 120
M96011017	*** P23	*** M 134	MF01A0181	*** P7	*** D 141	MH10A0390	*** P11	*** F 115	MH10A0781	*** P11	*** F 122
M96033021	*** P15	*** H 136	MF06A1620	*** P33	*** S 126	MH10A0407	*** P13	*** G 122	MH10A0793	*** P5	*** C 108
M96066021	*** P17	*** J 147	MF10A0149	*** P33	*** S 125	MH10A0408	*** P29	*** Q 102	MH10A0797	*** P27	*** P 117
M96067021	*** P17	*** J 120	MF10A0181	*** P5	*** C 131	MH10A0416	*** P7	*** D 120	MH10A0830	*** P3	*** B 107
M97320099	*** P35	*** T 125	MF10A0187	*** P5	*** C 139	MH10A0417	*** P5	*** C 118	MH10A0833	*** P7	*** D 119
M98003021	*** P35	*** T 115	MF10A0325	*** P7	*** D 149	MH10A0418	*** P35	*** T 110	MH10A0848	*** P11	*** F 102
M98016050	*** P23	*** M 136	↑	*** P23	*** M 118	MH10A0419	*** P33	*** S 103	MH10A0849	*** P3	*** B 104
M99002052	*** P17	*** J 128	MF10A0553	*** P5	*** C 140	MH10A0426	*** P3	*** B 118	MH10A0850	*** P11	*** F 109
MA10A0120	*** P9	*** E 124	MF10A0555	*** P5	*** C 124	MH10A0429	*** P17	*** J 106	MH10A0910	*** P15	*** H 116
MA10A0123	*** P9	*** E 122	MF10A0689	*** P27	*** P 128	MH10A0435	*** P35	*** T 109	MH10A0915	*** P25	*** N 110
↑	*** P33	*** S 102	MF10A0709	*** P5	*** C 137	MH10A0450	*** P9	*** E 112	MH10A0920	*** P13	*** G 106
MA10A0729	*** P15	*** H 112	MF13A0191	*** P5	*** C 113	MH10A0454	*** P7	*** D 117	MH10A0950	*** P15	*** H 110
MA10A1950	*** P15	*** H 115	MF13A0192	*** P5	*** C 111	MH10A0455	*** P15	*** H 127	MH10A5957	*** P13	*** G 105
MA10B2476	*** P19	*** K 106	MF13A0350	*** P5	*** C 114	MH10A0456	*** P7	*** D 125	MH10A0975	*** P19	*** K 120
MA20A0392	*** P19	*** K 116	MF13A0572	*** P5	*** C 112	MH10A0457	*** P17	*** J 126	MH10A0980	*** P25	*** N 124
MA21A0256	*** P37	*** U 117	MF13A0750	*** P5	*** C 105	MH10A0458	*** P13	*** G 113	MH10A0981	*** P25	*** N 116
MA21A1256	*** P37	*** U 118	MF13A0950	*** P5	*** C 103	MH10A0476	*** P11	*** F 125	MH10A1148	*** P27	*** P 139
MA35A0256	*** P37	*** U 115	MF13A2191	*** P5	*** C 110	MH10A0477	*** P13	*** G 108	MH10A1181	*** P5	*** C 146
MA35A1256	*** P37	*** U 116	MF17A0565	*** P33	*** S 107	MH10A0484	*** P25	*** N 101	MH10A1230	*** P7	*** D 130
MA45A0700	*** P37	*** U 125	MF17A1476	*** P7	*** D 106	MH10A0500	*** P9	*** E 115	MH10A1245	*** P37	*** U 123
MB02A0608	*** P33	*** S 122	MF17A2476	*** P7	*** D 109	MH10A0501	*** P21	*** L 102	MH10A1252	*** P21	*** L 120
MB02A1608	*** P33	*** S 121	MF20A0130	*** P35	*** T 120	MH10A0519	*** P15	*** H 106	MH10A1257	*** P15	*** H 134
MB05A0376	*** P35	*** T 116	MF21D0181	*** P7	*** D 143	MH10A0523	*** P11	*** F 116	MH10A1266	*** P17	*** J 111
MB10M0256	*** P37	*** U 112	MF23C0245	*** P37	*** U 121	MH10A0530	*** P7	*** D 146	MH10A3272	*** P37	*** U 129
MB10M0616	*** P37	*** U 107	MF60A0700	*** P23	*** M 142	MH10A0551	*** P5	*** C 102	MH10A1339	*** P3	*** B 115

索引
INDEX-3

部品コード Parts No.	ページ Page	Fig No.	部品コード Parts No.	ページ Page	Fig No.	部品コード Parts No.	ページ Page	Fig No.	部品コード Parts No.	ページ Page	Fig No.
MH10A1352	*** P21 ***	L 125	MH10A2722	*** P21 ***	L 107	MH10B1339	*** P29 ***	Q 124	MN10A3245	*** P37 ***	U 120
MH10A1361	*** P29 ***	Q 120	MH10A2740	*** P23 ***	M 140	MH10B2339	*** P29 ***	Q 123	MN35A0628	*** P23 ***	M 137
MH10A1390	*** P11 ***	F 119	MH10A2780	*** P29 ***	Q 118	MH10B3339	*** P27 ***	P 129	MN52A1245	*** P5 ***	C 142
MH10A1407	*** P21 ***	L 105	MH10A2833	*** P21 ***	L 127	MH10B4339	*** P27 ***	P 138	↑	*** P37 ***	U 122
MH10A1417	*** P25 ***	N 106	MH10A2910	*** P15 ***	H 128	MH10B5339	*** P15 ***	H 140	MN60A0620	*** P27 ***	P 137
MH10A1426	*** P3 ***	B 119	MH10A2956	*** P23 ***	M 139	MH10E0121	*** P9 ***	E 903	MN70A1780	*** P21 ***	L 122
MH10A1454	*** P11 ***	F 112	MH10A6957	*** P17 ***	J 132	MH10E0150	*** P31 ***	R 901	↑	*** P23 ***	M 123
MH10A1455	*** P17 ***	J 115	MH10A2FUS	*** P33 ***	S 106	MH10E0190	*** P5 ***	C 901	MP40A1740	*** P27 ***	P 110
MH10A1456	*** P7 ***	D 124	MH10A3181	*** P5 ***	C 151	MH10E0193	*** P33 ***	S 120	MS01A0155	*** P7 ***	D 151
MH10A1470	*** P3 ***	B 125	MH10A3339	*** P3 ***	B 131	MH10E0210	*** P5 ***	C 903	MS01A0192	*** P19 ***	K 109
MH10A1476	*** P13 ***	G 125	MH10A3390	*** P21 ***	L 116	MH10E0285	*** P23 ***	M 901	MS01A0329	*** P9 ***	E 127
MH10A1477	*** P13 ***	G 109	MH10A3476	*** P21 ***	L 113	MH10E0383	*** P7 ***	D 906	MS01A0348	*** P19 ***	K 135
MH10A1484	*** P29 ***	Q 116	MH10A3477	*** P17 ***	J 109	MH10E0452	*** P9 ***	E 902	MS01A0361	*** P3 ***	B 133
MH10A1501	*** P29 ***	Q 104	MH10A3508	*** P29 ***	Q 129	MH10E0456	*** P7 ***	D 902	MS01A0572	*** P9 ***	E 131
MH10A1508	*** P35 ***	T 121	MH10A3572	*** P19 ***	K 141	MH10E0550	*** P5 ***	C 904	MS01A0611	*** P9 ***	E 125
MH10A1519	*** P19 ***	K 127	MH10A3601	*** P17 ***	J 143	MH10E0580	*** P7 ***	D 905	MS01A0660	*** P7 ***	D 142
MH10A1523	*** P11 ***	F 126	MH10A3780	*** P27 ***	P 126	MH10E0688	*** P27 ***	P 104	MS01A0761	*** P9 ***	E 120
MH10A1530	*** P25 ***	N 122	MH10A3910	*** P15 ***	H 129	MH10E0887	*** P9 ***	E 110	MS01A1392	*** P19 ***	K 146
MH10A1572	*** P15 ***	H 121	MH10A3957	*** P17 ***	J 136	MH10E0956	*** P9 ***	E 901	MS01A1476	*** P19 ***	K 104
MH10A1600	*** P5 ***	C 120	MH10A3FUS	*** P33 ***	S 105	MH10E1105	*** P37 ***	U 128	MS01A1572	*** P19 ***	K 133
MH10A1601	*** P15 ***	H 101	MH10A4339	*** P13 ***	G 117	MH10E1210	*** P37 ***	U 124	MS01A1616	*** P37 ***	U 106
MH10A1606	*** P13 ***	G 121	MH10A4454	*** P15 ***	H 133	MH10E1456	*** P7 ***	D 903	MS01A1976	*** P33 ***	S 116
MH10A1628	*** P9 ***	E 102	MH10A4476	*** P13 ***	G 125	MH10E1688	*** P27 ***	P 112	MS01A2392	*** P19 ***	K 144
MH10A1683	*** P21 ***	L 128	MH10A4477	*** P17 ***	J 138	MH10E2456	*** P7 ***	D 904	MS01A3352	*** P19 ***	K 901
MH10A1694	*** P7 ***	D 108	MH10A4508	*** P29 ***	Q 130	MH10E2519	*** P25 ***	N 104	MS01A5454	*** P19 ***	K 114
MH10A1700	*** P17 ***	J 107	MH10A4572	*** P21 ***	L 133	MH10E2688	*** P27 ***	P 111	MS01A8796	*** P27 ***	P 136
MH10A1701	*** P25 ***	N 136	MH10A4740	*** P9 ***	E 117	MH10E2848	*** P7 ***	D 103	MS01E0351	*** P19 ***	K 136
MH10A1708	*** P19 ***	K 140	MH10A4780	*** P27 ***	P 102	MH10E3508	*** P35 ***	T 902	MS01E0430	*** P19 ***	K 122
MH10A1722	*** P7 ***	D 123	MH10A4910	*** P17 ***	J 104	MH10E3519	*** P25 ***	N 127	MS01E0975	*** P19 ***	K 139
MH10A1740	*** P21 ***	L 123	MH10A4957	*** P17 ***	J 137	MH10E3688	*** P27 ***	P 118	MS02A0128	*** P7 ***	D 145
MH10A1741	*** P23 ***	M 141	MH10A5339	*** P13 ***	G 118	MH10E4688	*** P27 ***	P 123	↑	*** P33 ***	S 101
MH10A1750	*** P7 ***	D 126	MH10A5454	*** P17 ***	J 117	MH10E4750	*** P7 ***	D 901	MS02A0463	*** P23 ***	M 902
MH10A1758	*** P11 ***	F 128	MH10A5477	*** P25 ***	N 111	MH10E5508	*** P35 ***	T 901	MS02A0976	*** P33 ***	S 119
MH10A1780	*** P29 ***	Q 117	MH10A5601	*** P25 ***	N 120	MH10E5688	*** P27 ***	P 131	MS02A1976	*** P33 ***	S 118
MH10A1848	*** P21 ***	L 115	MH10A5750	*** P15 ***	H 131	MH10E6688	*** P27 ***	P 122	MS02A2976	*** P33 ***	S 117
MH10A1849	*** P3 ***	B 134	MH10A5780	*** P27 ***	P 119	MH10E8688	*** P9 ***	E 134	MS03A0181	*** P33 ***	S 108
MH10A1850	*** P21 ***	L 112	MH10A5910	*** P23 ***	M 115	MH10F0688	*** P27 ***	P 120	↑	*** P37 ***	U 126
MH10A1910	*** P15 ***	H 124	MH10A6454	*** P17 ***	J 123	MH10F1688	*** P9 ***	E 135	MS03A0256	*** P37 ***	U 113
MH10A1920	*** P13 ***	G 129	MH10A6601	*** P29 ***	Q 122	MH20A0508	*** P35 ***	T 122	MS03A0262	*** P23 ***	M 110
MH10A1956	*** P23 ***	M 127	MH10A6740	*** P27 ***	P 106	MH25A0148	*** P9 ***	E 116	MS03A0703	*** P23 ***	M 103
MH10A2131	*** P35 ***	T 119	MH10A6780	*** P9 ***	E 136	MH25A0509	*** P19 ***	K 126	MS03A1101	*** P19 ***	K 103
MH10A2181	*** P5 ***	C 149	MH10A6910	*** P25 ***	N 115	MH25A0601	*** P29 ***	Q 114	MS03A1256	*** P37 ***	U 114
MH10A2339	*** P3 ***	B 117	MH10A7339	*** P25 ***	N 102	MH25A0740	*** P27 ***	P 105	MS03A1572	*** P23 ***	M 105
MH10A2390	*** P11 ***	F 124	MH10A7454	*** P35 ***	T 113	MH25A0750	*** P7 ***	D 131	MS03A1910	*** P19 ***	K 117
MH10A2454	*** P15 ***	H 113	MH10A7601	*** P35 ***	T 106	MH25A1750	*** P7 ***	D 133	MS03A2780	*** P27 ***	P 101
MH10A2456	*** P7 ***	D 132	MH10A7740	*** P27 ***	P 135	MH27A0228	*** P23 ***	M 128	MS05A0976	*** P33 ***	S 115
MH10A2476	*** P21 ***	L 106	MH10A7780	*** P27 ***	P 140	MH27A0409	*** P33 ***	S 130	MS05A1976	*** P33 ***	S 114
MH10A2477	*** P13 ***	G 131	MH10A7957	*** P13 ***	G 123	MH27A1508	*** P35 ***	T 124	MS08A0454	*** P19 ***	K 142
MH10A2501	*** P29 ***	Q 109	MH10A8339	*** P29 ***	Q 107	MH27A2833	*** P21 ***	L 124	MS08A0616	*** P9 ***	E 123
MH10A2508	*** P35 ***	T 123	MH10A8601	*** P35 ***	T 107	MM11A0245	*** P5 ***	C 123	MS08A0692	*** P17 ***	J 119
MH10A2572	*** P17 ***	J 124	MH10A8740	*** P27 ***	P 141	MM11A0352	*** P9 ***	E 113	MS08A0740	*** P27 ***	P 124
MH10A2601	*** P17 ***	J 127	MH10A8750	*** P11 ***	F 120	MH40A0556	*** P5 ***	C 141	MS09A0950	*** P9 ***	E 129
MH10A2606	*** P19 ***	K 129	MH10A8750	*** P17 ***	J 118	MM11A0702	*** P5 ***	C 122	MS10A0180	*** P37 ***	U 127
MH10A2683	*** P9 ***	E 106	MH10A9339	*** P29 ***	Q 121	MM11A1479	*** P33 ***	S 124	MS10A0688	*** P27 ***	P 133
MH10A2708	*** P21 ***	L 132	MH10B0339	*** P19 ***	K 110	MN10A0135	*** P27 ***	P 121	MS10A1740	*** P23 ***	M 130

索引
INDEX-4

部品コード Parts No.	ページ Page	Fig No.	部品コード Parts No.	ページ Page	Fig No.	部品コード Parts No.	ページ Page	Fig No.	部品コード Parts No.	ページ Page	Fig No.
MS14A0416	*** P15	*** H 132									
MS14A0472	*** P19	*** K 105									
MS14A0553	*** P5	*** C 125									
MS14A0682	*** P7	*** D 128									
MS14A0838	*** P19	*** K 107									
MS14A1180	*** P5	*** C 126									
MS14A1620	*** P27	*** P 113									
MS14E0180	*** P5	*** C 902									
MS17A0125	*** P9	*** E 121									
MS17A1120	*** P37	*** U 108									
MT60A0802	*** P5	*** C 143									
MV30A0256	*** P23	*** M 111									
↑	*** P37	*** U 110									
MV30A1256	*** P37	*** U 111									
MV35A0106	*** P37	*** U 109									

三菱電機株式会社

お問い合わせは下記へどうぞ

FAシステム事業本部 機器計画部 駆動機器グループ 〒100-8310 東京都千代田区丸の内 2-7-3 (東京ビル)

代表電話番号 (03)3218-6631 代表FAX番号 (03)3218-6823

MITSUBISHI ELECTRIC CORPORATION

FACTORY AUTOMATION SYSTEM GROUP

Tokyo 100-8310, Japan

Fax : +81-3-3218-6821