



三菱工業用ミシン部品カタログ

Industrial Sewing Machine Parts Catalog

Model PLK-G1306

目次	CONTENTS	Page
A 全 体 構 成	Construction	1
B 本 体 関 係 (1)	Arm bed & its accessories (1)	2
C 本 体 関 係 (2)	Arm bed & its accessories (2)	4
D 縫 い 機 構 (1)	Sewing mechanism (1)	6
E 縫 い 機 構 (2)	Sewing mechanism (2)	8
F X-Y テーブル 機 構 (1)	X-Y table mechanism (1)	10
G X-Y テーブル 機 構 (2)	X-Y table mechanism (2)	12
H 外 押 え 機 構	Work holder mechanism	14
J 糸 切 り 機 構	Thread trimming mechanism	16
K 中 押 え 機 構	Presser foot mechanism	18
L 中 押 え 上 げ 機 構	Presser foot lifter mechanism	20
M ワ イ パ ー 機 構	Wiper mechanism	22
N 給 油 機 構	Oil lubrication mechanism	24
P 配 線 ・ 検 出 器 関 係	Cable component & Detector mechanism	26
Q テ ー ブ ル 関 係	Table & Stand	28
R 付 属 品 (1)	Accessories (1)	30
S 付 属 品 (2)	Accessories (2)	32
T オ プ シ ョ ン パ ー ツ	Option parts	34
索 引	Index	36

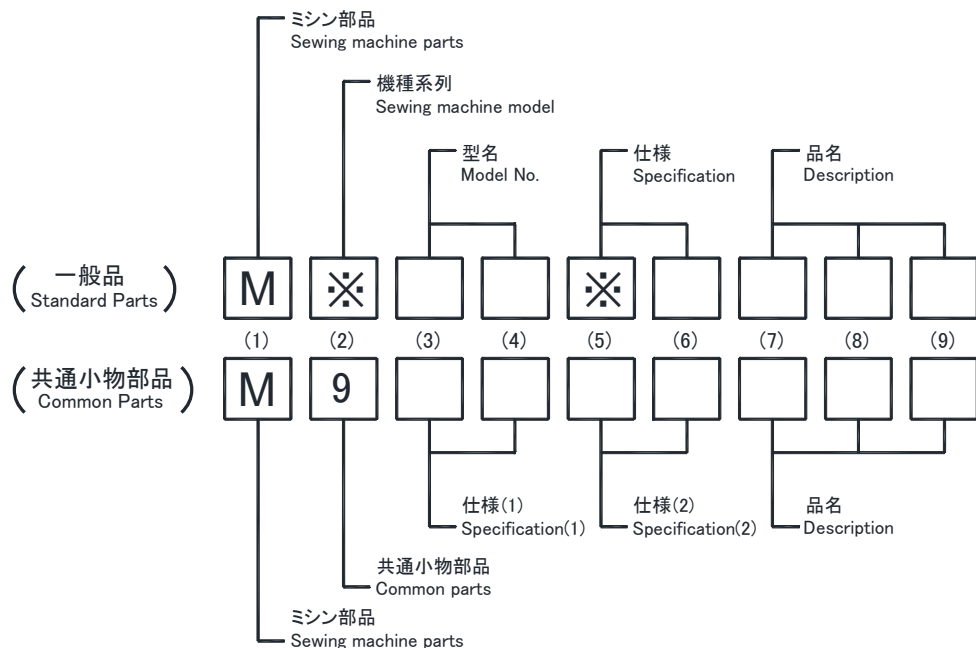
部品コードの採番形式

MITSUBISHI SPARE PARTS No. Designation system

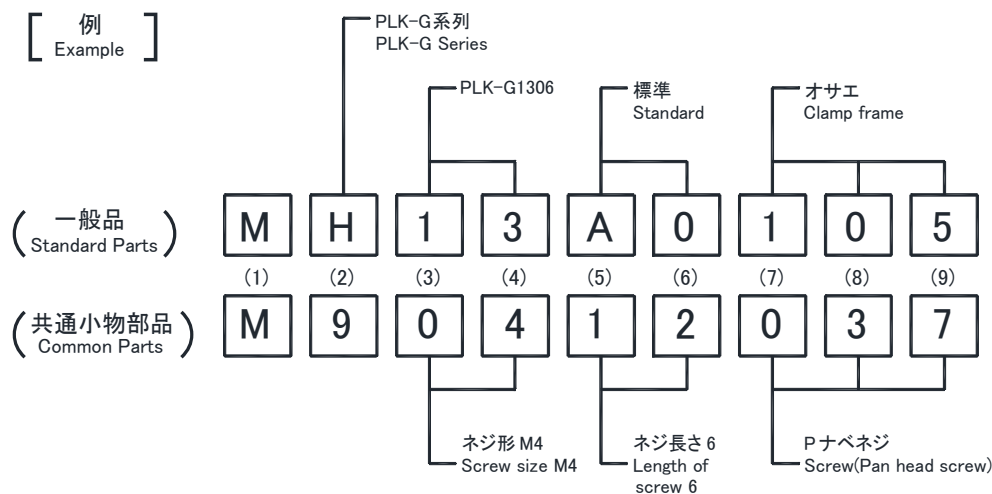
1. 部品コードについて CONCERNING PARTS CODE.

部品をご注文される場合は、部品コードをお知らせください。

Please inform the part number, when these parts are ordered.



[例]
Example



2. 変更マークについて CONCERNING MODIFICATION MARK.

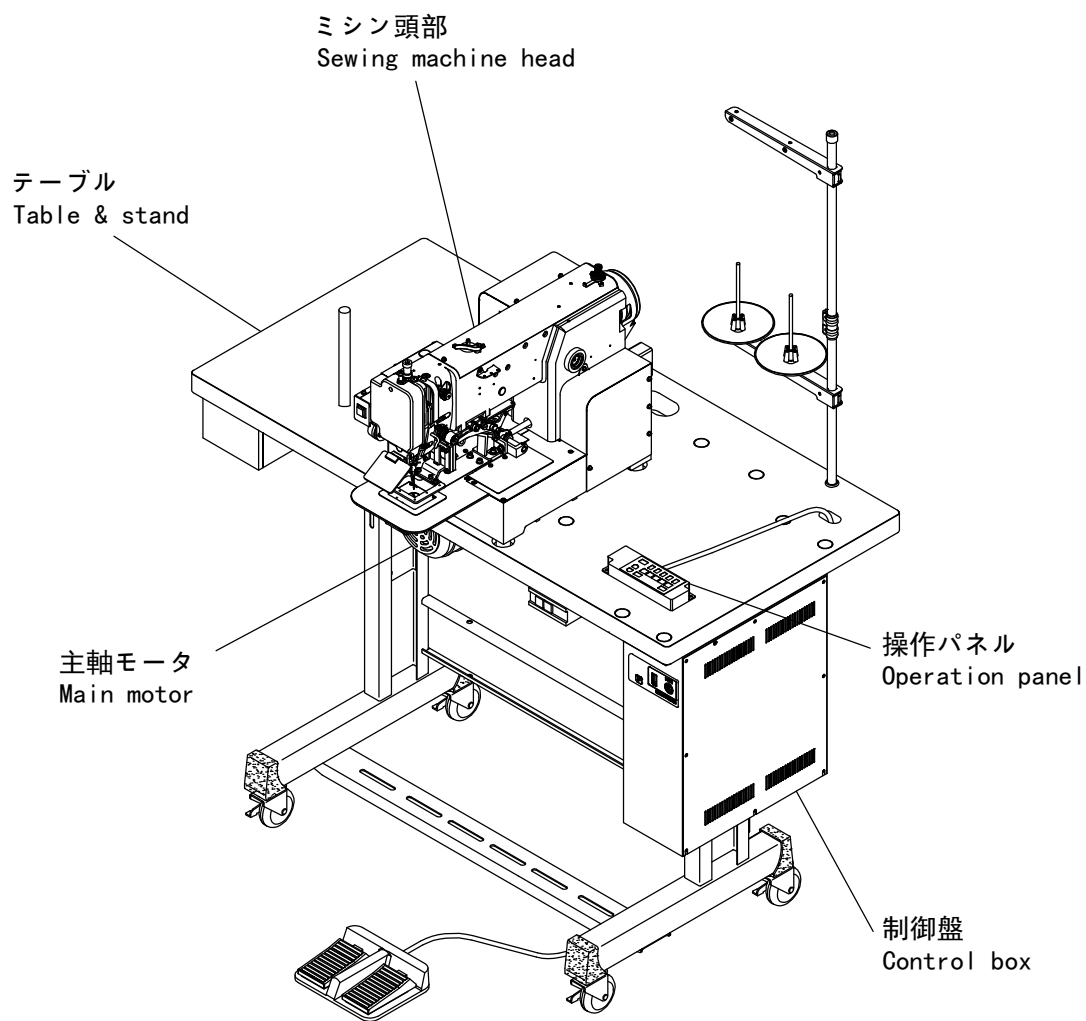
変更マーク欄に * 記号のある部品は、形状、寸法などの変更履歴がありますので、ご注文の際にはご使用の製品の製造番号と合わせてご覧ください。

The parts marked with * in the modification column has been changed the shape or size etc. So when these modified parts are ordered please inform the serial number of the sewing machine.

注: 一般品についての機種型名は、その部品が最初に使用された機種型名を示します。従って長期にわたる場合は、機種の改廃が行われるため、当初の機種以外の機種で使用されている場合があります。

Sewing machine Models, of Standard Parts are Indicated model of these parts are registered firstly. Parts are used for not only the indicated model, but also another models, in reason of New development, improvement after.

A 全体構成
CONSTRUCTION



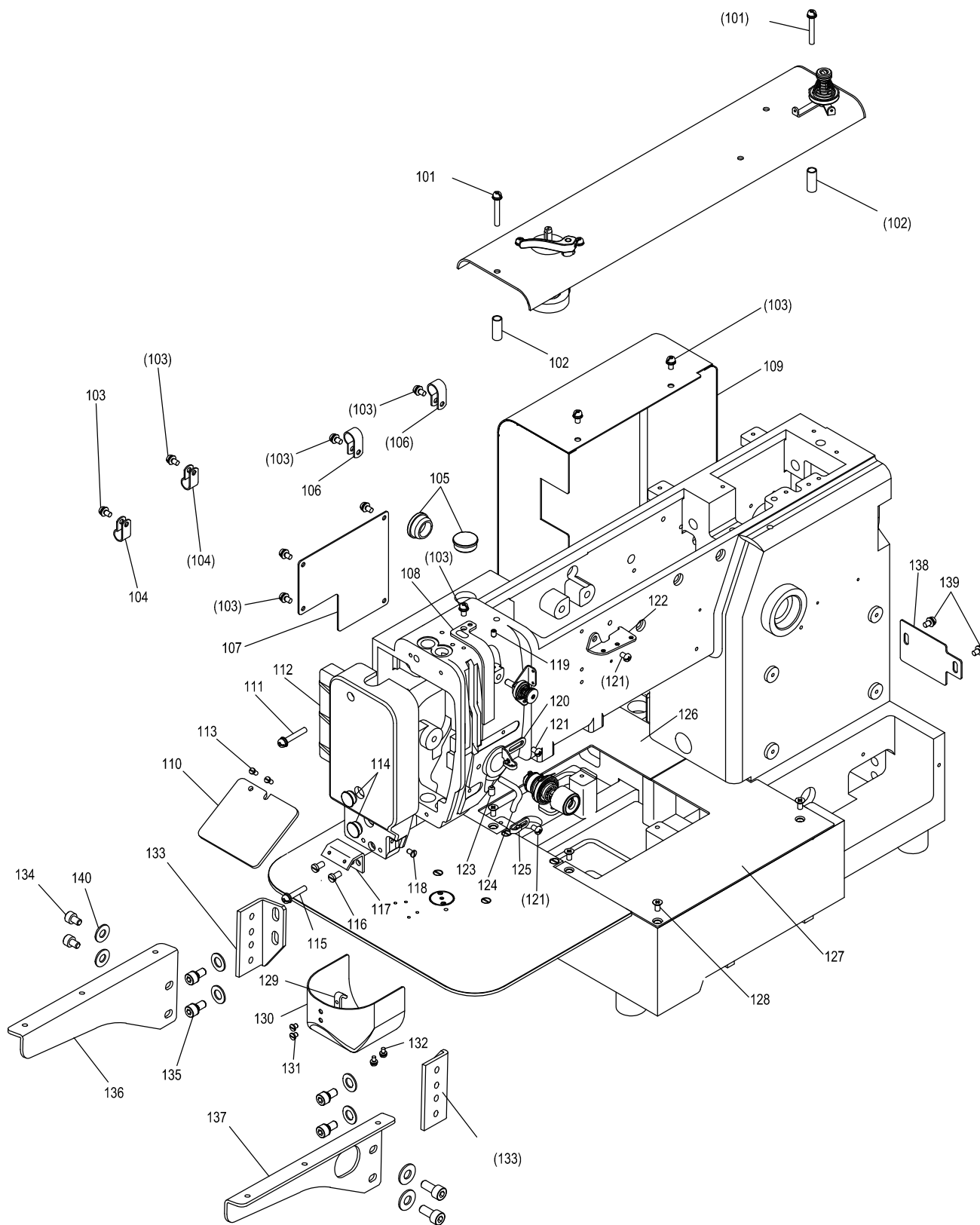
注1 : モータ部分は三菱リミサーボX部品カタログを参照ください。

注2 : Fig.No. の採番していない部品は単体で支給することは出来ません。セットにて支給いたします。

Remarks 1) Concerning about the motor parts please refer to the parts catalog of MITSUBISHI LIMISERVO X.

Remarks 2) The parts which Fig.No. are not marked are not available individually. It can be supplied with the whole component.

B 本体関係(1)
ARM BED & IT'S ACCESSORIES(1)

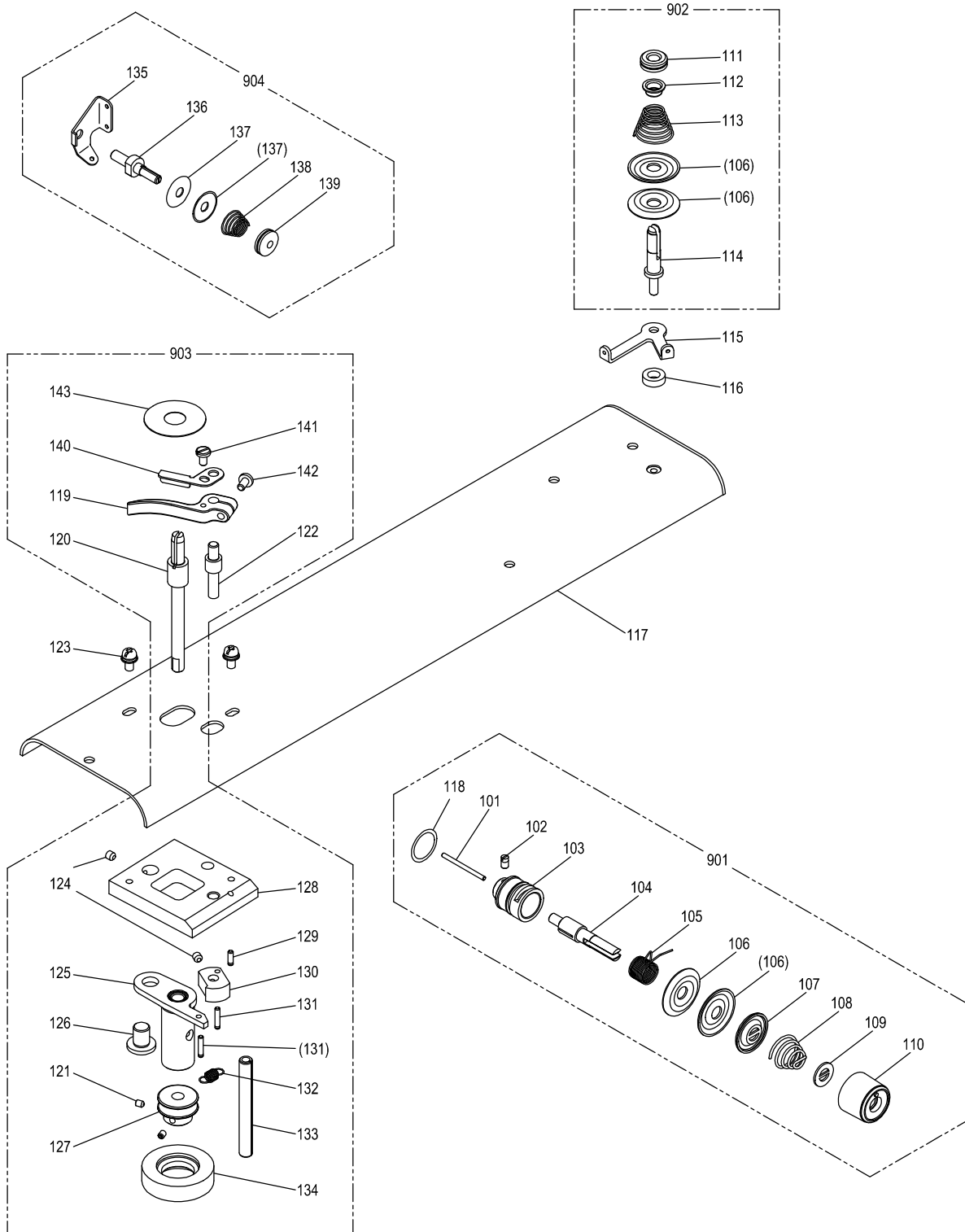


[B]本体関係(1)

ARM BED & IT'S ACCESSORIES (1)

Fig no.	変更 Mod.	部品コード Parts no.	品名	Description	数量 Amt. Req.
B 101		M91276004	SW-PWフライナヘネジ M4X30	Screw M4X30	2
B 102		MB62A0352	スペーサ	Spacer	2
B 103		M91054004	SW-PWフライナヘネジ M4X8	Screw M4X8	13
B 104		MN60A0620	ナイロンクリップ AB-5N	Nylon clip AB-5N	2
B 105		M91910080	ゴムセン φ19	Rubber plug φ19	2
B 106		MB60A1620	ナイロンクリップ AB-8N	Nylon clip AB-8N	2
B 107		ME10A0742	フタ	Cover	1
B 108		MA20A0584	テンビンカバー	Thread take-up lever guard	1
B 109		MH13A0849	モータカバー	Motor cover	1
B 110		ME10A0160	アイガード	Eye guard	1
B 111		M91066004	SW-PWフライナヘネジ M4X25	Screw M4X25	1
B 112		MH13A0830	メンタ	Face cover	1
B 113		M90806002	ヒラネジ 1/8(44)X6	Screw 1/8(44)X6	2
B 114		M91182080	ゴムセン φ11.8	Rubber plug φ11.8	2
B 115		M91057004	SW-PWフライナヘネジ M4X20	Screw M4X20	1
B 116		M91110002	ヒラネジ 11/64(40)X8	Screw 11/64(40)X8	2
B 117		ME10A3601	アイガードトリツケイタ	Eye guard bracket	1
B 118		M90908003	マルヒラネジ 9/64(40)X6	Screw 9/64(40)X6	1
B 119		M91053020	ロックアナツキメネジ M4X6	Screw M4X6	1
B 120		MG43A0181	イトアンナイ	Thread guide	1
B 121		M91011004	ロックアナツキメネジ M4X6	Screw M4X6	3
B 122		MF36A1180	イトアンナイ	Thread guide	1
B 123		M95004020	ロックアナツキメネジ M5X8	Screw M5X8	1
B 124		MF70A1180	イトアンナイ	Thread guide	1
B 125		MF10A0181	イトアンナイ	Thread guide	1
B 126		MH13A0339	X カバーイタ (L)	X Cover plate (L)	1
B 127		MH13A1339	X カバーイタ (R)	X Cover plate (R)	1
B 128		M91400010	Pサラネジ M4X8	Screw M4X8	9
B 129		MS01A0361	カケガネ	Latch	1
B 130		MH10A3339	シリンダーカバー	Cylinder cover	1
B 131		M90906003	マルヒラネジ 9/64(40)X3.2	Screw 9/64(40)X3.2	2
B 132		M90859004	SW-PWフライナヘネジ M3X6	Screw M3X6	2
B 133		MH13A0601	スベリイタササエトリツケイタ	blacket	2
B 134		M95009021	ロックアナツキホルト M5X8	Screw M5X8	4
B 135		M95003021	ロックアナツキホルト M5X12	Screw M5X12	4
B 136		MH13A0426	スベリイタササエ(L)	feed plate blacket(L)	1
B 137		MH13A1426	スベリイタササエ(R)	feed plate blacket(R)	1
B 138		ME03A8339	カバー	Cover	1
B 139		M91071004	SW-MWフライナヘネジ M4X8	Screw M4X8	2
B 140		M90511050	ワッシャ 5	Washer 5	8

C 本体関係(2)
 ARM BED & IT'S ACCESSORIES(2)

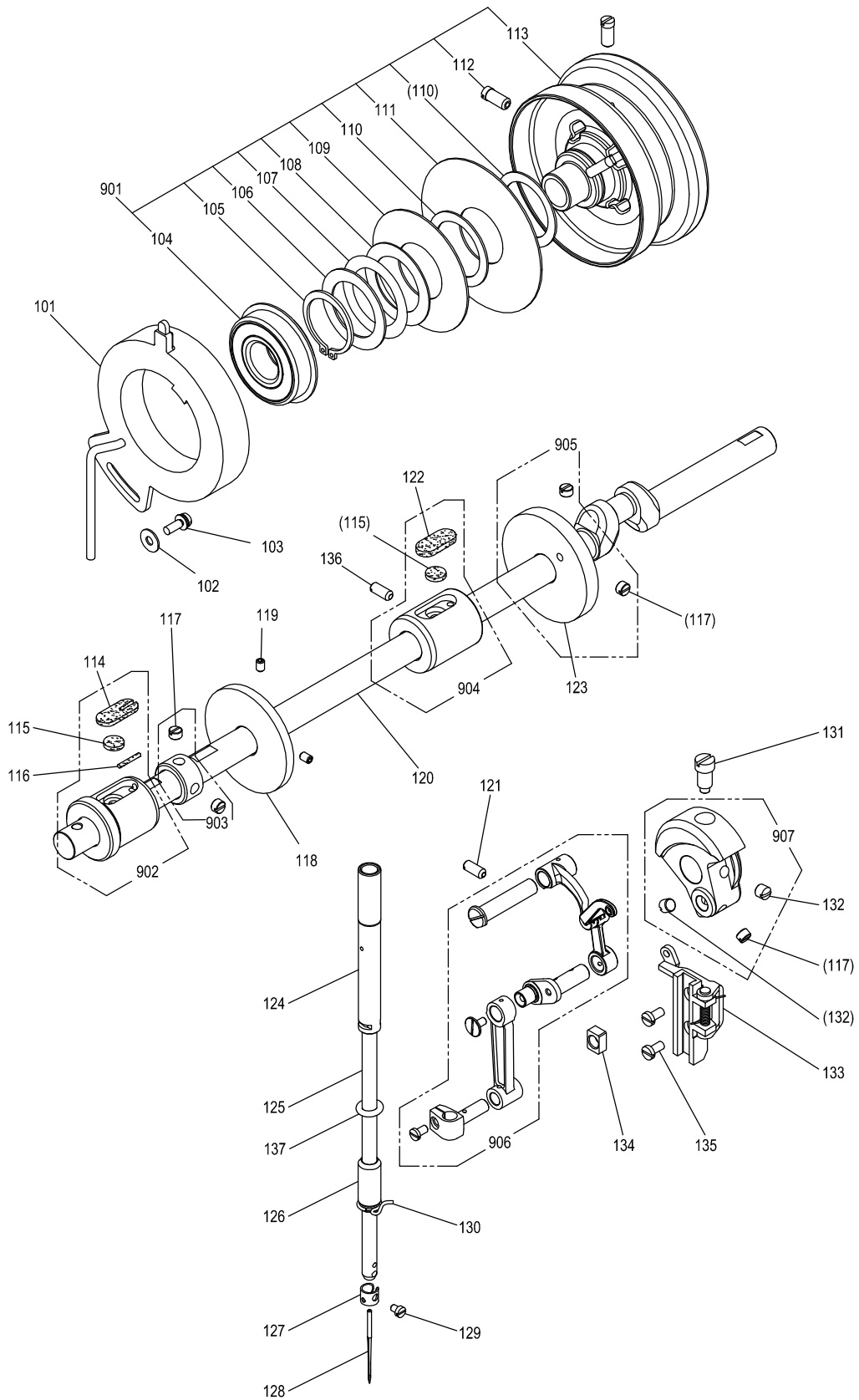


[C] 本体関係(2)

ARM BED & IT'S ACCESSORIES (2)

Fig no.	変更 Mod.	部品コード Parts no.	品名	Description	数量 Amt. Req.
C 101		M90204060	ピン	Pin	1
C 102		M90901002	ヒラネジ 9/64(40)X4	Screw 9/64(40)X4	1
C 103		MF10A0709	ブッシュ	Regulator casing	1
C 104		MF10A0553	チョウシボウ	Thread tension stud	1
C 105		MF10A0187	イトリハネ	Thread take-up spring	1
C 106		MF10A0555	チョウシガラ	Thread tension discs	4
C 107		MH40A0556	チョウシガラオサエ	Disc retaining plate	1
C 108		MN52A1245	エンスイハネ	Thread tension spring	1
C 109		MT60A0802	マワリドメ	Thumb nut revolution stopper	1
C 110		M91610046	ツマミナット	Thumb nut	1
C 111		M91602046	ツマミナット	Thumb nut	1
C 112		MM11A0702	ハネアンナイ	Spring guide	1
C 113		MM11A0245	エンスイハネ	Thread tension spring	1
C 114		MS14A0553	チョウシボウ	Thread tension stud	1
C 115		MS14A1180	イトアンナイ	Thread guide	1
C 116		MG75A1476	スペーサー	Spacer	1
C 117		MH13A0600	トップカバー	Top cover	1
C 118		M91501085	リング	O Ring	1
C 119		ME25A0950	レバー	Lever	1
C 120		MA04A1530	ダンツキジク D	Driven shaft	1
C 121		M91057020	ロッカクアナツキメネジ M3X4	Screw M3X4	2
C 122		ME25A0530	ダンツキジク	Shaft	1
C 123		M91013004	SW-MWブラマイナネジ M4X10	Screw M4X10	2
C 124		M91055020	ロッカクアナツキメネジ M4X4	Screw M4X4	2
C 125		MB60E2750	レバークミタテ	Lever	1
C 126		M99006063	ピン	Pin	1
C 127		MA20A0194	イトマキグルマ	Wheel	1
C 128		MB60A1601	トリツケイタ	Bracket	1
C 129		M91004067	ミゾツキピン BXガタ φ2.5X8	Pin φ2.5X8	1
C 130		MS14A0350	カム	Cam	1
C 131		M91005067	ミゾツキピン BXガタ φ2.5X12	Pin φ2.5X12	2
C 132		MS14A0572	ツルマキハネ	Spring	1
C 133		M90601064	スプリングピン 6X56	Pin φ6X56	1
C 134		MS03A0417	ゴムワ	Tire	1
C 135		MF00A0181	イトアンナイ	Thread guide	1
C 136		MF90A0553	チョウシボウ	Thread tension stud	1
C 137		MF10A1555	チョウシガラ	Thread tension discs	2
C 138		MF36A0245	エンスイハネ	Thread tension spring	1
C 139		M91101046	ツマミナット	Thumb nut	1
C 140		ME25A0551	チョウセツイタ	Adjuster plate	1
C 141		M90920002	ヒラネジ 9/64(40)X6.5	Screw 9/64(40)X6.5	1
C 142		M90939002	ヒラネジ 9/64(40)X11	Screw 9/64(40)X11	1
C 143		MH13A0476	スペーサー	Spacer	1
C 901		MH10E0210	チョウセツキクミタテ	Thread tension Regulator assy	1
C 902		MS14E0180	チョウセツキクミタテ	Thread tension Regulator assy	1
C 903		ME25E0190	イトマキソウチクミタテ	Bobbin winder	1
C 904		MF00E0550	チョウセツキクミタテ	Thread tension Regulator assy	1

D 縫い機構(1)
SEWING MECHANISM(1)

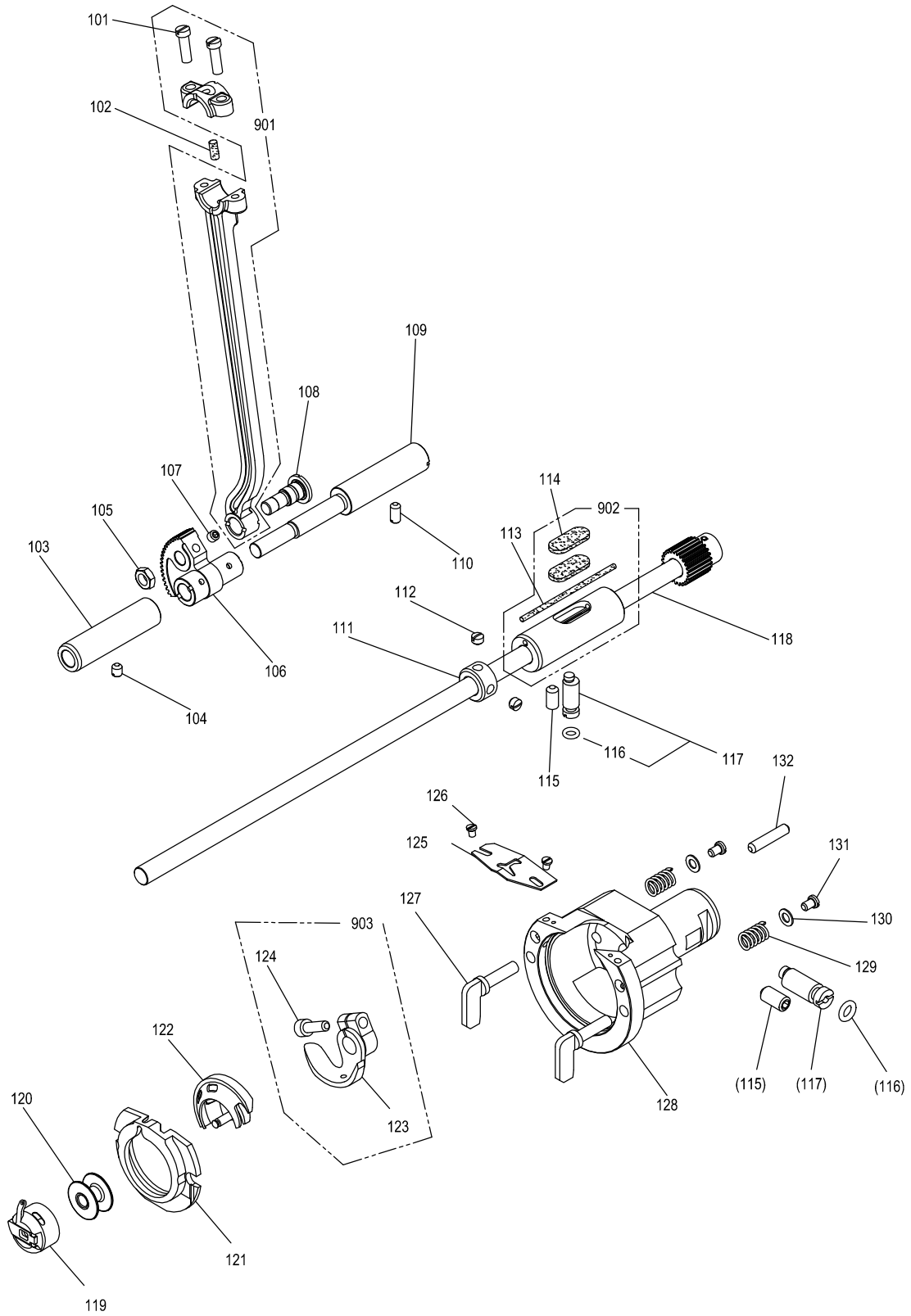


[D]縫い機構(1)

SEWING MECHANISM (1)

Fig no.	変更 Mod.	部品コード Parts no.	品名	Description	数量 Amt. Req.
D 101		ME20A0406	ウジンクケンシュツキ	Detector	1
D 102		M90421050	ザガネ 4	Washer 4	1
D 103		M91059004	SW-PWフライナイベネシ M4X12	Screw M4X12	1
D 104		MN10A1456	ボールベアリング	Ball bearing	1
D 105		M90330065	Cガタメ 30	C-type retaining ring 30	1
D 106		M93001050	ザガネ	Washer	1
D 107		MF01A0259	ナミザガネ	Wave washer	1
D 108		MF01A1476	スペーサー B	Spacer B	1
D 109		MN72A1694	ハンジャパン F20 (ウワイチ)	Command disk F20 (up)	1
D 110		MF01A0476	スペーサー A	Spacer A	2
D 111		MB60A0694	ハンジャパン K10 (シタイチ)	Command disk K10 (down)	1
D 112		M91520002	ヒラネシ 15/64(28)X12	Screw 15/64(28)X12	2
D 113		MH13A0682	プーリー	Pulley	1
D 114		MG50A0740	フェルト	Felt	1
D 115		MS10A1740	フェルト	Felt	2
D 116		MV88A0740	フェルト	Felt	1
D 117		M91602001	トメネシ 1/4(40)X4	Screw 1/4(40)X4	5
D 118		MS14A0682	イトマキプーリー	Pulley	1
D 119		M91053020	ロッカアナツキトメネシ M4X6	Screw M4X6	2
D 120		ME03A0230	ウジンク	Drive shaft	1
D 121		M95006020	トメネシ M5X12	Screw M5X12	1
D 122		MF60A2740	フェルト	Felt	1
D 123		ME25A0350	イトキリカム	Thread trimmer cam	1
D 124		MH10A0663	ハリホウメタル (ウエ)	Needle bar bushing (upper)	1
D 125		MS01A0660	ハリホウ	Needle bar	1
D 126		MH10A0664	ハリホウメタル (シタ)	Needle bar bushing (lower)	1
D 127		MF21D0181	イトアンナイ	Thread guide	1
D 128		MS02A0128	ミシンハリ DPX17 #18	Needle DPX17#18	1
D 129		M90815002	ヒラネシ 1/8(44)X4.5	Screw 1/8(44)X4.5	1
D 130		MF01A0181	イトアンナイ	Thread guide	1
D 131		M91802006	ヒラネシホウサキ 9/32(28)	Set screw 9/32(28)	1
D 132		M91606001	トメネシ 1/4(40)X6	Screw 1/4(40)X6	2
D 133		MS03E0662	ハリカガイドクミタテ	Guide assy	1
D 134		MF10A0325	カクコマ	Square block	1
D 135		M90990002	ヒラネシ M4X8	Screw M4X8	2
D 136		M95001020	トメネシ M5X10	Screw M5X10	1
D 137		M90500085	O リング 1AP5	O ring 1AP5	1
D 901		MB60E1682	プーリクミタテ	Pulley assy	1
D 902		MS10A0232	ウジンクメタル(ヒタリ)クミ	Drive shaft bushing L assy	1
D 903		MF80A0352	カラクミタテ	Collar Assy.	1
D 904		MB60E0234	ウジンクメタル(ナカ)クミ	Drive shaft bushing C assy	1
D 905		MS01A0350	イトキリカムクミタテ	Thread trimmer cam Assy.	1
D 906		MS01E0580	テンビンハリクミタテ	Thread take-up lever assy	1
D 907		MS01A0383	クランククミ	Crank assy	1

E 縫い機構(2)
SEWING MECHANISM(2)

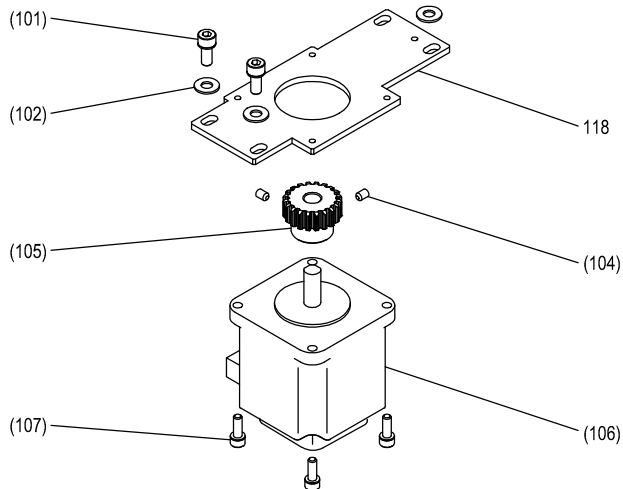
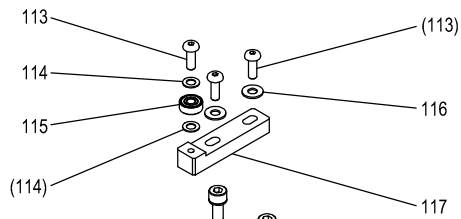
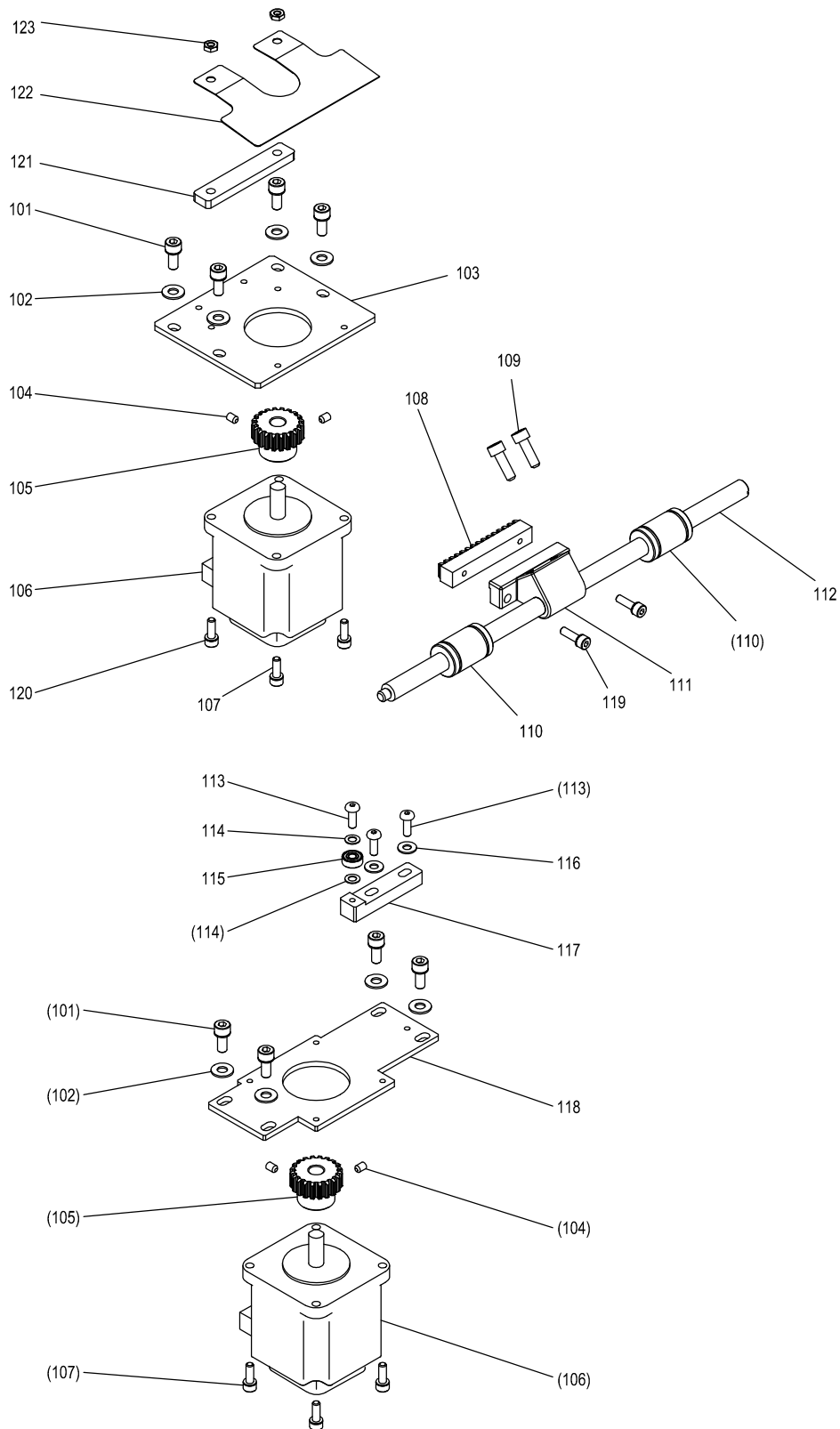


[E]縫い機構(2)

SEWING MECHANISM (2)

Fig no.	変更 Mod.	部品コード Parts no.	品名	Description	数量 Amt. Req.
E 101		M91203002	ヒラネジ 3/16(28)X15	Screw 3/16(28)X15	2
E 102		MB60A0740	フェルト	Felt	1
E 103		ME10A2833	ヨウトウシクメタル	Bushing	1
E 104		M95002020	ロッカアナツキメネジ M5X6	Screw M5X6	1
E 105		M91802045	ナット 9/32(28)	Nut 9/32(28)	1
E 106		MS01A0508	セクタハグルマ	Sector gear	1
E 107		M95004021	ロッカアナツキメネジ M5X5	Screw M5X5	1
E 108		M98003015	ヒラネジダツキ 9/32(28)	Screw 9/32(28)	1
E 109		MS01A0891	ヨウトウシク	Rock shaft	1
E 110		M95006020	ロッカアナツキメネジ M5X12	Screw M5X12	1
E 111		MM11A0352	カラ	Collar	1
E 112		M91503001	トメネジ 15/64(28)X4.5	Screw 15/64(28)X4.5	2
E 113		ME10A0148	ヒモ	Oil braid	1
E 114		MA20A0740	フェルト	Felt	2
E 115		M96002020	ロッカアナツキメネジ M6X12	Screw M6X12	2
E 116		M90500085	Oリング	O-ring	2
E 117		MS01A0761	ヘンジンクミ	Eccentric shaft assy	2
E 118		ME03E0450	シタジクミ	Hook shaft assy	1
E 119		MS17A0125	ホビンケース (ハイガマヨウ)	Bobbin case (for large hook)	1
E 120		MA10A0123	ホビン (ハイガマヨウ)	Bobbin (for large hook)	1
E 121		MS08A0616	ナカガマオサエ	Hook retainer	1
E 122		MA10A0120	ナカガマ (ハイガマ)	Inner hook (large)	1
E 123		MS01A0611	トライハ	Hook driver	1
E 124		M95001021	ロッカアナツキホルト M5X16	Bolt M5X16	1
E 125		MS01A0329	カマイトアンナイ	Thread guide	1
E 126		M90853002	ヒラネジ 1/8(40)X4	Screw 1/8(40)X4	2
E 127		MS09A0950	カマオサエツマミ	Hook clamp	2
E 128		MS01A0121	ソトガマ	Outer hook	1
E 129		MS01A0572	ツルマキハネ	Spring	2
E 130		M90306050	ザガネ	Washer	2
E 131		M90802003	マルヒラネジ 1/8(44)X4.5	Screw 1/8(44)X4.5	2
E 132		M90001060	ヘイコウピン M6-4X18	Pin M6-4X18	1
E 901		MB60E1956	レンセツカン クミ	Connecting rod assy	1
E 902		ME10E0452	シタジクメタル(ミキ)クミ	Hook shaft bushing (R) assy	1
E 903		MS01A0611	トライハクミタテ	Hook driver assy	1

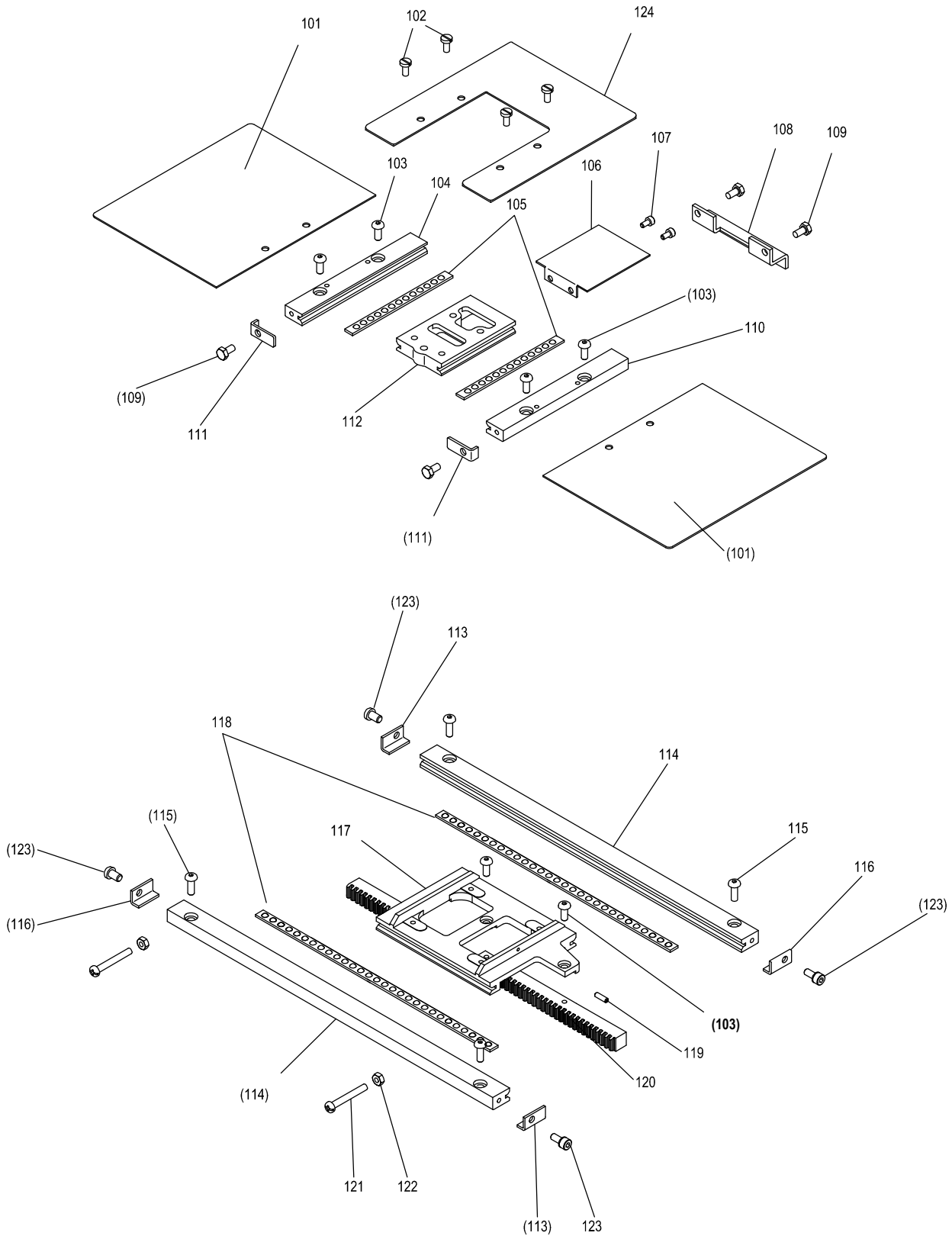
F X-Yテーブル機構(1)
 X-Y TABLE MECHANISM(1)



[F]X-Yテーブル機構(1)
X-Y TABLE MECHANISM (1)

Fig no.	変更 Mod.	部品コード Parts no.	品 名	Description	数量 Amt. Req.
F 101		M95002017	セフティソケット M5X12	Bolt M5X12	8
F 102		M90511050	ワッシャ 5	Washer 5	8
F 103		ME03A0601	モータリツケイタ (Y)	Motor mounting plate Y	1
F 104		M95001001	ナット M4X6	Screw M4X6	4
F 105		ME03A0722	ピラハグールマ	Pinion gear	2
F 106		MH13A0848	ステッピングモータ	Stepping motor	2
F 107		M94007017	セフティソケット M4X12	Bolt M4X12	6
F 108		MH13A0901	ラック (Y)	Rack Y	1
F 109		M95001021	ロックアナツキホルト M5X16	Bolt M5X16	2
F 110		M91003070	ボールブッシュ 10	Ball bushing 10	2
F 111		ME03A1901	Yラックアダプタ	Rack adapter Y	1
F 112		ME05A0390	Y軸用シフト	Linear shaft Y	1
F 113		M94037021	ロックアナツキホルト M4X12	Bolt M4X12	3
F 114		M90422050	ワッシャ 4	Washer 4	2
F 115		M92011070	ボールベアリング	Ball bearing	1
F 116		M90421050	ワッシャ 4	Washer 4	2
F 117		ME03A0788	ベアリングサポーター	Bearing supporter	1
F 118		ME03A1601	モータリツケイタ (X)	Motor mounting plate X	1
F 119		M94019017	セフティソケット M4X14	Bolt M4X14	2
F 120		M94024017	セフティソケット M4X20	Bolt M4X20	2
F 121		MH13A1476	スペーサ	Spacer	1
F 122		MH13A0743	アブラキリプレート	Plate	1
F 123		M91007045	ナット M4	Nut M4	2

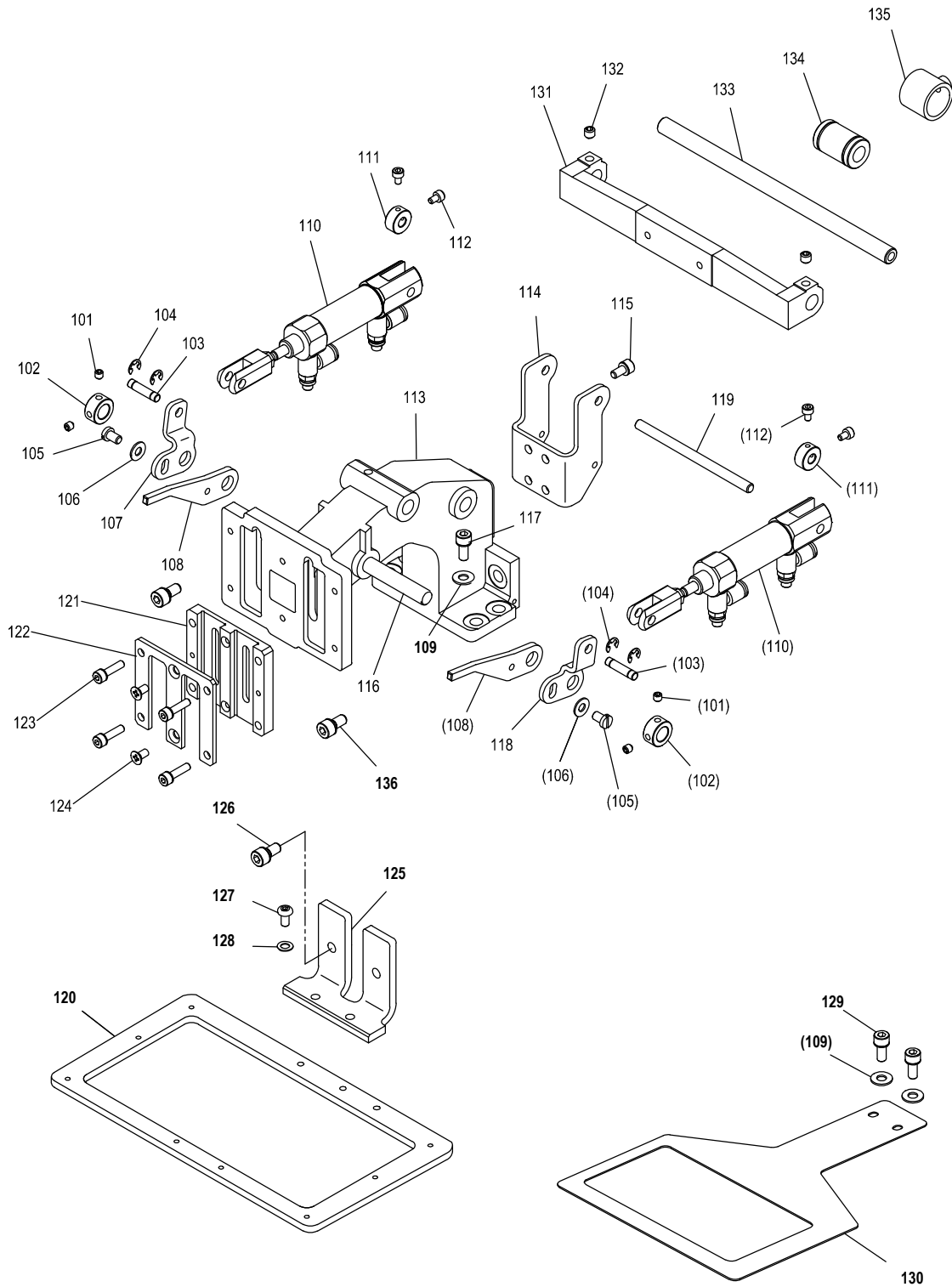
G X-Yテーブル機構(2)
X-Y TABLE MECHANISM(2)



[G]X-Yテーブル機構(2)
X-Y TABLE MECHANISM (2)

Fig no.	変更 Mod.	部品コード Parts no.	品名	Description	数量 Amt. Req.
G 101		MH13A2339	カバー	Cover	2
G 102		M90921002	ヒラネジ 9/64(40)X8	Screw 9/64(40)X8	4
G 103		M94036021	ロックアナツキホタンボルト M4X10	Bolt M4X10	6
G 104		MH13A0957	Yシフトレース (L)	Fixed race Y (L)	1
G 105		MH13A0972	ローラーシ (Y)	Retainer Y	2
G 106		ME03A3339	Yカバー	Cover plate Y	1
G 107		M93003021	セフティソケット M3X6	Bolt M3X6	2
G 108		MH13A0477	Yストップ (ウシロ)	Rear stopper Y	1
G 109		M91003022	ロックボルト M4X8	Bolt M4X8	4
G 110		MH13A0957	Yシフトレース (R)	Fixed race Y (R)	1
G 111		ME03A1477	Yストップ (マエ)	Front stopper Y	2
G 112		MH13A1957	Yシフトレース	Movable race Y	1
G 113		MS02A3477	ストップ X	Stopper X	2
G 114		MH13A2957	Xシフトレース	Fixed race X	2
G 115		M94037021	ロックアナツキホタンボルト M4X12	Bolt M4X12	4
G 116		MS02A4477	ストップ X	Stopper X	2
G 117		ME03A4957	Xシフトレース	Movable race X	1
G 118		MH13A1972	ローラーシ (X)	Retainer Y	2
G 119		M93009020	ロックアナツキメネジ M3X8	Screw M3X8	1
G 120		MH13A1901	ラック (X)	Rack X	1
G 121		M90432038	プラマイナネジ M4X30	Screw M4X30	2
G 122		M91007045	ナット M4	Nut M4	2
G 123		M95018021	ロックアナツキボルト M4X8	Bolt M4X8	4
G 124		MH13A5339	カバー Y	Cover Y	1

H 外押え機構
WORK HOLDER MECHANISM

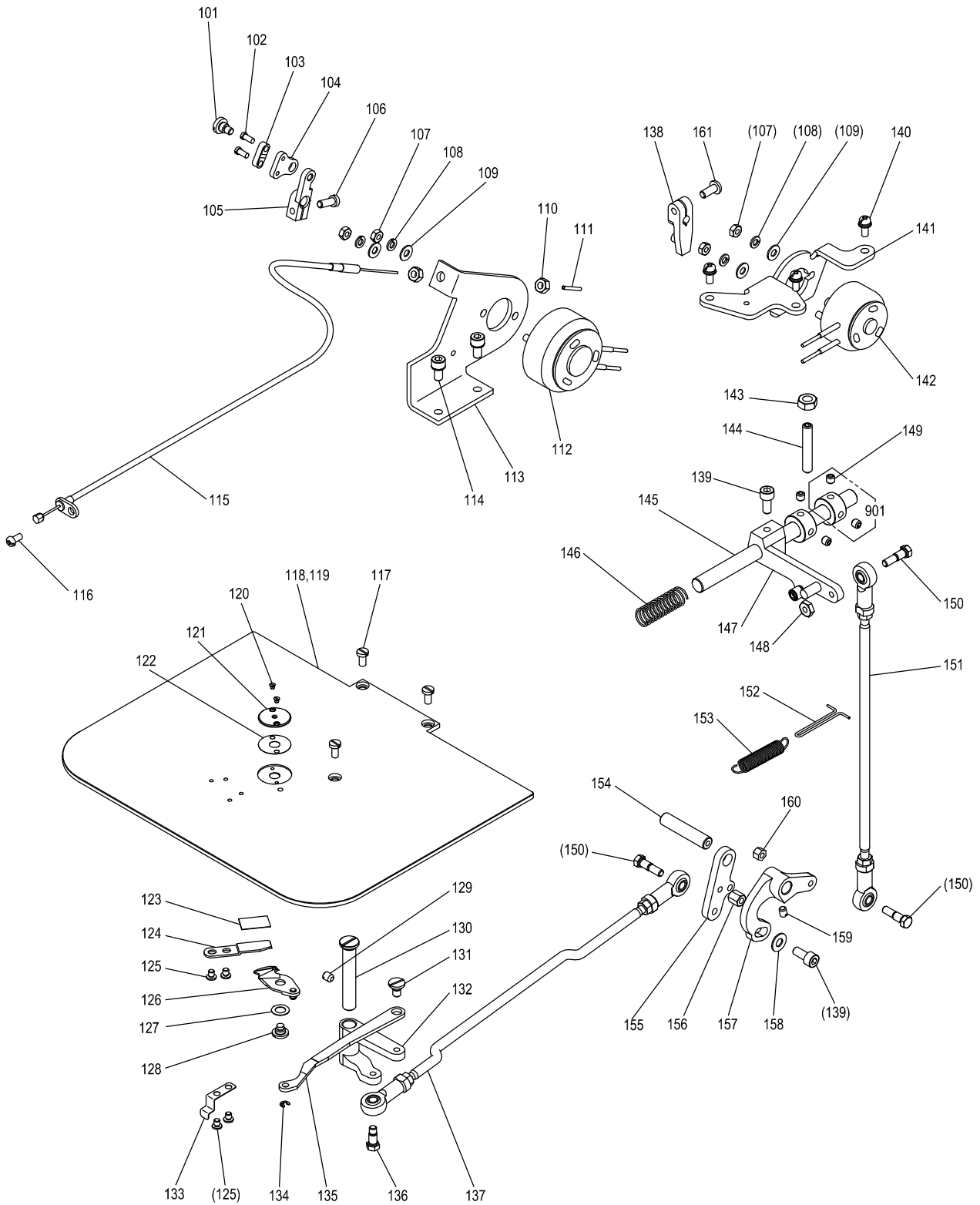


[H]外押え機構

WORK HOLDER MECHANISM

Fig no.	変更 Mod.	部品コード Parts no.	品名	Description	数量 Amt. Req.
H 101		M90901020	ロッカアナツキメネジ M4X4	Screw M4X4	4
H 102		MF00A1352	カラー	Collar	2
H 103		M90556060	ピン	Pin	2
H 104		M70535065	Eカ外メ	E-type retaining ring	4
H 105		M91109002	ヒラネジ 11/64(40)X7	Screw 11/64(40)X7	2
H 106		M90421050	ワッシャ 4	Washer 4	2
H 107		ME10P2950	レバー(S2L)	Lever (S2L)	1
H 108		ME10P0950	レバー(S1)	Lever (S1)	2
H 109		M90511050	ワッシャ	Washer	6
H 110		ME10P0434	エアシリンダ	Air cylinder	2
H 111		ME10P0352	カラー	Collar	2
H 112		M93004021	ロッカアナツキホルト M3X5	Socket bolt M3X5	4
H 113		MH13A0308	オサエダイ	Clamp bracket	1
H 114		ME10P0601	シリンダトリツケイタ	Cylinder bracket	1
H 115		M94002017	セフティソケット M4X8	Safety socket bolt M4X8	4
H 116		M90817060	ピン	Pin	1
H 117		M95014017	セフティソケット M5X14	Safety socket bolt M5X14	4
H 118		ME10P1950	レバー(S2R)	Lever (S2R)	1
H 119		M90549060	ピン	Pin	1
H 120		MH13A0105	オサエ	Clamp frame	1
H 121		ME10A0307	オサエアンナイ	Work holder guide	1
H 122		ME10A6339	カバー	Cover	1
H 123		M94006017	セフティソケット M4X14	Safety socket bolt M4X14	4
H 124		M91400010	Pサラネジ M4X8	Screw M4X8	2
H 125		MH13A1308	オサエトリツケイタ	Clamp foot	1
H 126		M95003017	セフティソケット M5×8	Safety socket bolt M5X8	2
H 127		M94035021	ロッカアナツキホルタンボルト M4X8	Bolt M4X8	2
H 128		M90422050	ワッシャ 4	Washer 4	2
H 129		M95005017	セフティソケット M5X10	Safety socket bolt M5X10	2
H 130		MH13A0272	オクリイタ	Feed plate	1
H 131		MH13A0455	シャフトサエ	Shaft holder	1
H 132		M91055020	ロッカアナツキメネジ M4X4	Screw M4X4	2
H 133		MH13A0454	シャフト	Shaft	1
H 134		M91003070	スライドブッシュ	Bearing	1
H 135		MS08A0692	シャフトハウジング	Bearing housing	1
H 136		M95002017	セフティソケット M5X12	Safety socket bolt M5X12	2

J 糸切り機構
THREAD TRIMMING MECHANISM



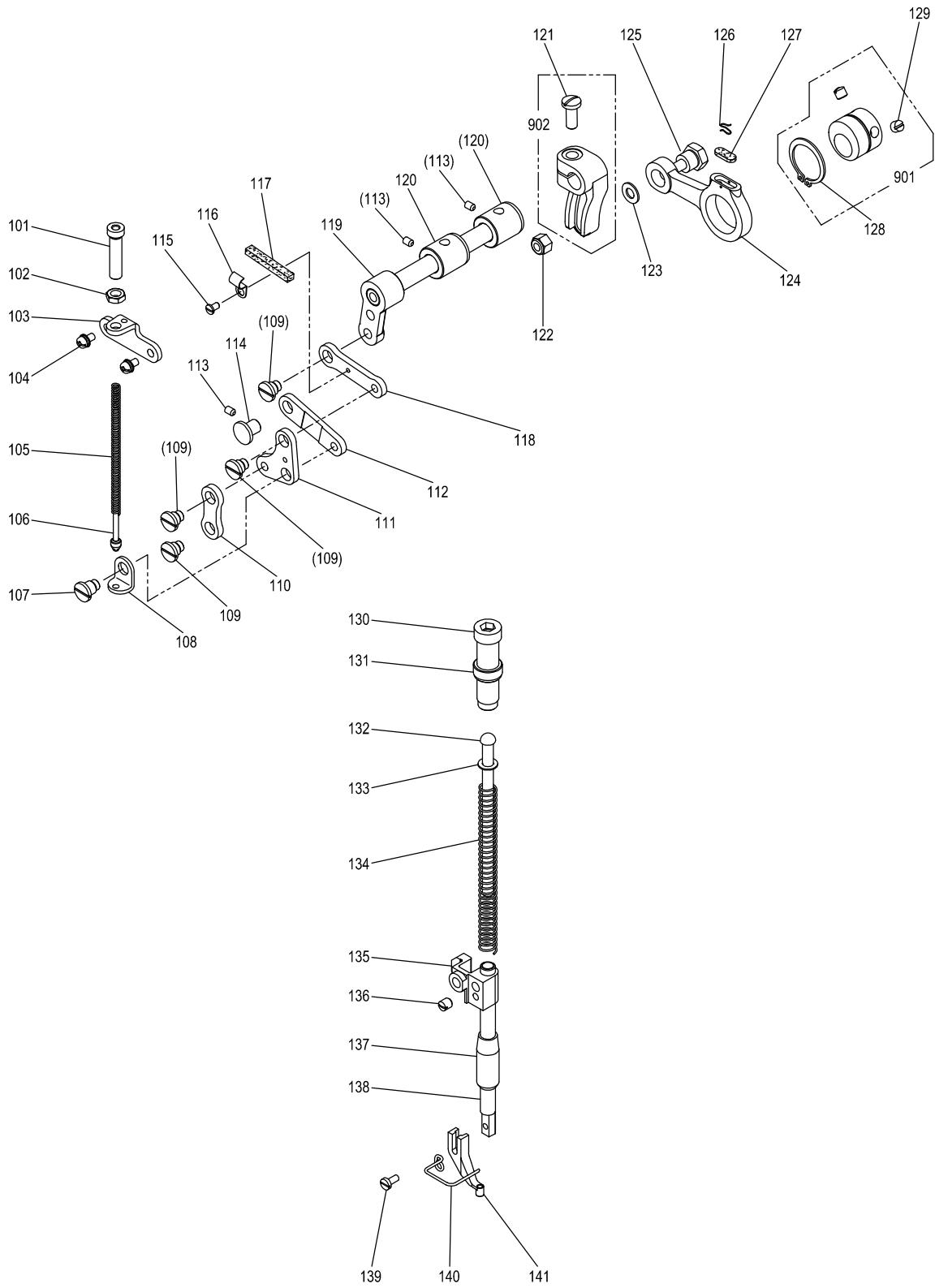
[J]糸切り機構

THREAD TRIMMING MECHANISM

Fig no.	変更部品コード Mod.Parts no.	品名	Description	数量 Amt. Req.
J 101	M91127015	ヒラネジ ^レ ダンツキ 11/64(40)	Screw 11/64(40)	1
J 102	M90825002	ヒラネジ ^レ 1/8(44)X7	Screw 1/8(44)X7	2
J 103	MF36A0750	ホルダ	Holder	1
J 104	MF90A0361	かかガネ	Bracket	1
J 105	MS07A0228	ウデ	Crank	1
J 106	M91112002	ヒラネジ ^レ 11/64(40)X12	Screw 11/64(40)X12	1
J 107	M91007045	ナット M4	Nut M4	4
J 108	M90424053	ハネサガネ 4	Spring washer 4	4
J 109	M90421050	サガネ 4	Washer 4	4
J 110	M91382045	ナット M5	Nut M5	2
J 111	MN72A1750	ブッシュ	Pipe	1
J 112	ME05E0519	イトユルソレノイド	Solenoid (thread release)	1
J 113	ME05A0509	ソレノイドトリツケイタ	Solenoid bracket	1
J 114	M94016017	セフティナット M4X10	Bolt M4X10	2
J 115	ME10E0746	フレキシブルワイヤ	Flexible wire assy	1
J 116	M91069004	ブラマイナベネジ M4X8	Screw M4X8	1
J 117	M90990002	ヒラネジ ^レ M4X8	Screw M4X8	6
J 118	MH13A0470	スベリイタ	Slide plate	1
J 119	MH13A0797	ホコフィルム	Film sheet	1
J 120	M90605010	サラネジ 3/32(56)X2.8	Screw 3/32(56)X2.8	2
J 121	ME10A1101	ハリイタ φ2.2	Needle plate	1
J 122	MS01A1476	スペーサー	Spacer	1
J 123	MA10B2476	スペーサー	Spacer	1
J 124	MS14A0838	コティメス	Fixed knife	1
J 125	M90906003	マルヒラネジ ^レ 9/64(40)X3.2	Screw 9/64(40)X3.2	4
J 126	MS03B0838	イトウメス	Movable knife	1
J 127	M96004052	ウェーブワッシャ 6	Wave washer 6	1
J 128	M91129015	ヒラネジ ^レ ダンツキ 11/64(40)	Screw 11/64(40)	1
J 129	M95002020	トメネジ ^レ M5X6	Screw M5X6	1
J 130	MS01A5454	ツバツキシク	Stepped pin	1
J 131	M91214015	ヒラネジ ^レ ダンツキ 3/16(28)	Screw 3/16(28)	1
J 132	MA20A0392	メスク ^レ ウウデ (3)	knife driving crank (3)	1
J 133	MS01A0192	イタバネ	Leaf spring	1
J 134	M90513065	エカ ^レ 外メワ 2.5	E-type retaining ring 2.5	1
J 135	MS03A1910	リンク	Link	1
J 136	M91101017	ホルトダンツキ 11/64(40)	Bolt 11/64(40)	1
J 137	ME03E0975	ロッド ^レ エント ^レ クミタテ (ヨコ)	Connecting rod (horizontal)	1
J 138	MS01E0430	イトキリサトウウデ	Crank	1
J 139	M95003021	ロッカクアナツキホルト M5X12	Bolt M5X12	2
J 140	M91056004	SW-PW ^レ ブラマイナベネジ ^レ M4X10	Screw M4X10	3
J 141	MS14A3601	ソレノイドトリツケイタ	Solenoid bracket	1
J 142	ME10E2519	イトキリソレノイド	Solenoid (thread trim)	1
J 143	M91576045	ナット M6	Nut M6	1
J 144	M91652020	コネジ ^レ M6X35	Screw M6X35	1
J 145	MS01A0348	カムジク	Shaft	1
J 146	MS01A1572	ツルマキハネ	Spring	1
J 147	MS01E0351	カムツイシユウウデ ^レ クミ	Cam follower assy	1
J 148	M91104045	ナット 11/64(40)	Nut 11/64(40)	1
J 149	M95004021	ロッカクアナツキトメネジ ^レ M5X5	Screw M5X5	4
J 150	M90101017	ホルトダンツキ 11/64(40)	Bolt 11/64(40)	3
J 151	MS01E0975	ロッド ^レ エント ^レ クミタテ (タテ)	Connecting rod (vertical)	1
J 152	MS08A0708	ハネカケ	Hook	1
J 153	MS01A2572	ツルマキハネ	Spring	1
J 154	MS08A0454	ジク	Shaft	1
J 155	MS01A2392	メスク ^レ ウウデ (2)	knife driving crank (2)	1
J 156	M91109045	ロングナット 11/64(40)	Long nut 11/64(40)	1
J 157	MS01A1392	メスク ^レ ウウデ (1)	knife driving crank (1)	1
J 158	K14S91304005	サガネ 5	Washer 5	1
J 159	M91108001	トメネジ ^レ 11/64(40)X5.5	Screw 11/64(40)X5.5	1
J 160	M91102045	ナット 11/64(40)	Nut 11/64(40)	1
J 161	M95049021	ロッカクアナツキホルト ^レ M5X12	Bolt M5X12	1
J 901	MS01A3352	カラークミ	Collar assy	2

K 中押え機構

PRESSER FOOT MECHANISM

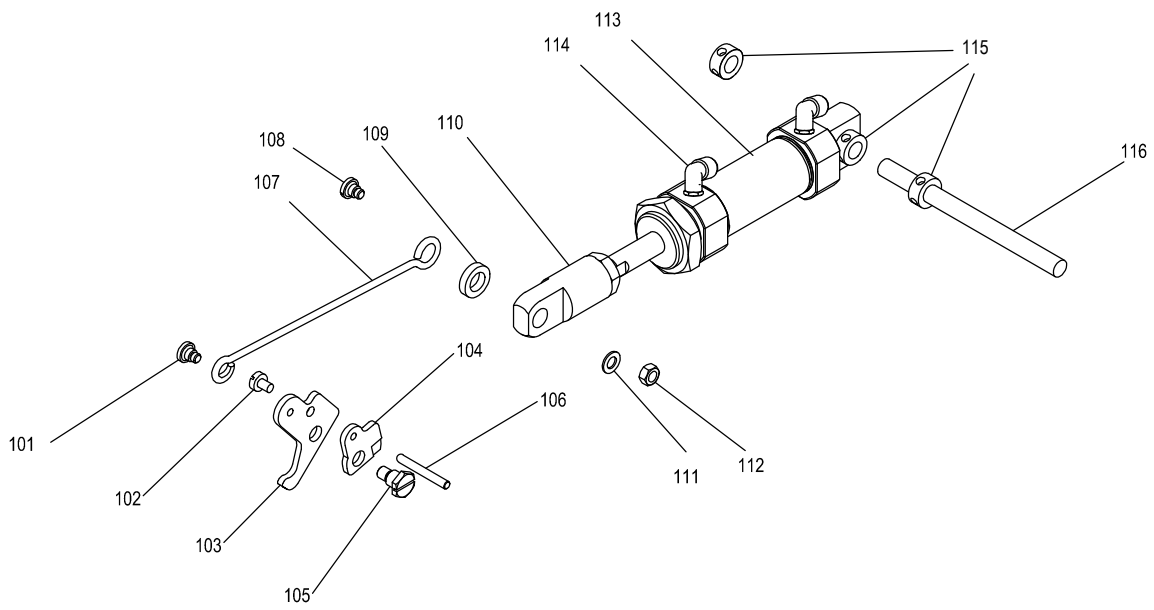


[K] 中押え機構

PRESSER FOOT MECHANISM

Fig no.	変更 Mod.	部品コード Parts no.	品名	Description	数量 Amt. Req.
K 101		M91801035	ツマミネジ 9/32(28)X35	Thumb screw 9/32(28)X35	1
K 102		M91802045	ナット 9/32(28)	Nut 9/32(28)	1
K 103		ME10A0261	オサエヨウセツタイ	Bracket	1
K 104		M91056004	SW-PWフライナヘネジ M4X10	Screw M4X10	2
K 105		ME10A0572	ツルマキハネ	Spring	1
K 106		MS03A6154	アンアイガネ	Spring guide bar	1
K 107		M91689015	ヒラネジダツキ 1/4(40)	Screw 1/4(40)	1
K 108		MG30B0226	オサエイタササエ	Supporter	1
K 109		M91688015	ヒラネジダツキ 1/4(40)	Screw 1/4(40)	4
K 110		MH10A5910	リンク	Link	1
K 111		MH10A0763	ベルクランク	Bell crank	1
K 112		ME10A7910	リンク	Link	1
K 113		M91058020	ロツカクアナツキトメネジ M4X10	Screw M4X10	3
K 114		M99006063	ツハツキジク	Pin	1
K 115		M90908003	マルヒラネジ 9/64(40)X6	Screw 9/64(40)X6	1
K 116		MN70A1780	ホルダ	Holder	1
K 117		MG30A0740	フェルト	Felt	1
K 118		ME10A1956	レンセツカン	Link	1
K 119		MS02E0460	ウデクミタテ	Arm shaft assy	1
K 120		MG30A0833	メタル	Bushing	2
K 121		M91603003	マルヒラネジ 1/4(40)X16	Screw 1/4(40)X16	1
K 122		M91572045	U ナット 6X0.75	U-nut 6X0.75	1
K 123		M90631050	ワザガネ 6	Washer 6	1
K 124		ME10A0956	レンセツカン	Crank rod	1
K 125		M91551015	ホルトダツキ M6	Bolt M6	1
K 126		MF60A0700	センサイクハネ	Holder	1
K 127		MG30B0740	フェルト	Felt	1
K 128		M90325065	Cガトメワ 25	C-type retaining ring 25	1
K 129		M91606001	トメネジ 1/4(40)X6	Screw 1/4(40)X6	2
K 130		M93220035	ツマミネジ 1/2(28)X43	Thumb screw 1/2(28)X43	1
K 131		M93202047	ナット 1/2(28)	Nut 1/2(28)	1
K 132		MS03A0703	アンナイホウ	Presser bar guide	1
K 133		M90632050	ワザガネ 6	Washer 6	1
K 134		MH13A0572	ツルマキハネ	Spring	1
K 135		MG75A0265	オサエホウタキ	Presser bar holder	1
K 136		M91506001	トメネジ 15/64(28)X6	Screw 15/64(28)X6	1
K 137		MF10A0267	オサエホウメタル	Bushing	1
K 138		MS03A0262	オサエホウ	Presser bar	1
K 139		M90922002	ヒラネジ 9/64(40)X8	Screw 9/64(40)X8	1
K 140		MH13A0626	ニードルガード	Needle guard	1
K 141		MV30A0256	オサエ φ3	Presser foot φ3	1
K 901		MG30A0760	ヘンシンリンクミタテ	Eccentric cam Assy.	1
K 902		MS02A0463	ウデ (ミキ)	Arm (right)	1

□ 中押え上げ機構
PRESSER FOOT LIFTER MECHANISM

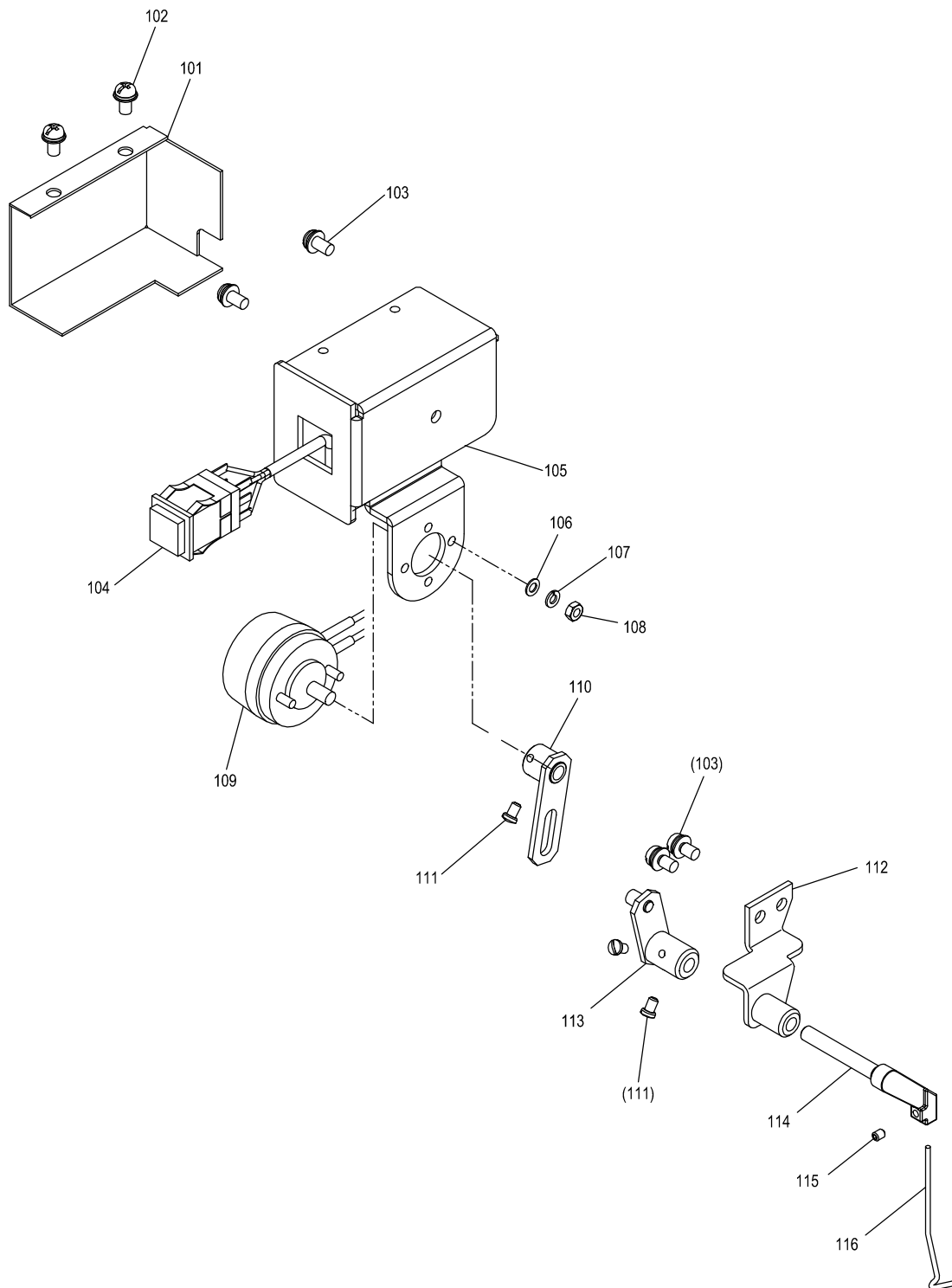


[L] 中押え上げ機構

PRESSER FOOT LIFTER MECHANISM

Fig no.	変更 Mod.	部品コード Parts no.	品 名	Description	数量 Amt. Req.
L 101		M91219015	ヒラネジダツキ 3/16(28)	Screw 3/16(28)	2
L 102		M91131002	ヒラネジ 11/64(40)X6.5	Screw 11/64(40)X6.5	1
L 103		ME10A1252	オサエアケレバ	Lifting lever	1
L 104		MF70A0350	イトルカム	Plate cam	1
L 105		M91504031	ボルトダツキ 15/64(28)	Bolt 15/64(28)	1
L 106		M90423060	イトルピン	Pin	1
L 107		MH13A0738	ヒキホウ	Link	1
L 108		M95002015	ダツキネジ	Bolt	1
L 109		M90901050	ワッシャ	Washer	1
L 110		MH13A0165	クレビス	Clevice	1
L 111		M90550050	ザガネM5	Washer	1
L 112		M91382045	ナットM5	Nut	1
L 113		MH13A0434	エアシリンダクミタテ	Air cylinder	1
L 114		MA30A0422	エルボユニオン	Connector	2
L 115		MF00A1352	カラー	Collar	3
L 116		MH13A1454	シリンダコネクタ	Shaft	1

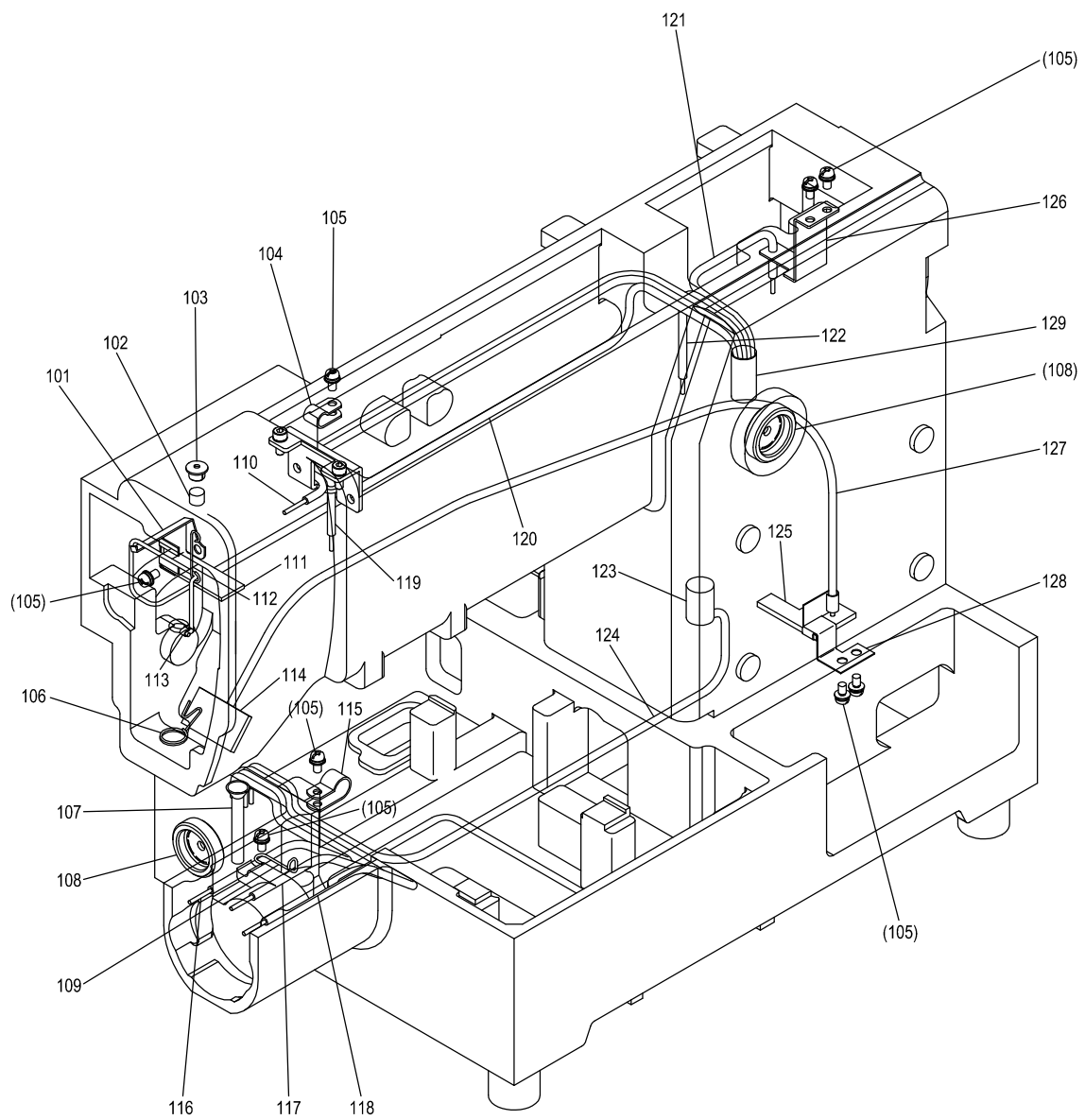
M ワイパー機構
WIPER MECHANISM



[M]ワイパー機構
WIPER MECHANISM

Fig no.	変更 Mod.	部品コード Parts no.	品 名	Description	数量 Amt. Req.
M 101		MH13A3339	カバー	Cover	1
M 102		M91054004	SW-PWブラマイナベネシ M4X8	Screw M4X8	2
M 103		M91056004	SW-PWブラマイナベネシ M4X10	Screw M4X10	4
M 104		MH10A0484	オンボタンスイッチクミタテ	Switch assy	1
M 105		MH13A0509	ソレノイドトリツケイタ	Bracket	1
M 106		M90317050	サガネ 3	Washer 3	2
M 107		M90307053	ハネサガネ 3	Spring washer 3	2
M 108		M90875045	ナット M3	Nut M3	2
M 109		ME05E1519	ワイパーソレノイド	Solenoid (wiper)	1
M 110		MS02E0983	クトウイタ	Wiper crank 1	1
M 111		M90802003	マルヒラネジ 1/8(44)X4.5	Screw 1/8(44)X4.5	4
M 112		MB60E0982	ワイパーダイ	Wiper adapter	1
M 113		MS03E0981	ジュウドウイタ	Wiper crank 2	1
M 114		MB61E0982	ワイパージク	Wiper shaft	1
M 115		M91057020	ロックアナツキトメネジ M3X4	Screw M3X4	1
M 116		MS03A3980	ワイパー	Wiper	1

N 給油機構
OIL LUBRICATION MECHANISM

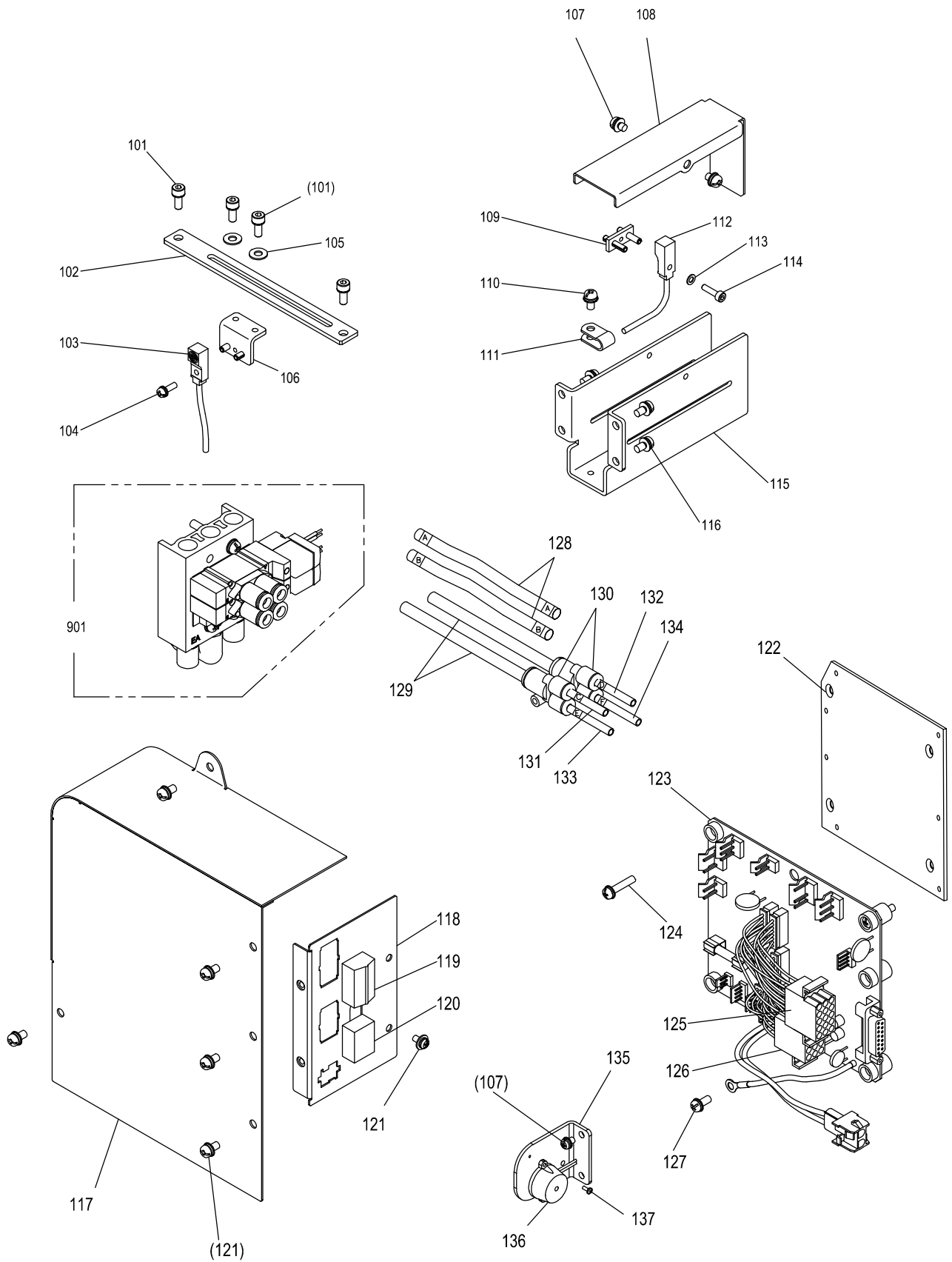


[N]給油機構

OIL LUBRICATION MECHANISM

Fig no.	変更 Mod.	部品コード Parts no.	品名	Description	数量 Amt. Req.
N 101		ME10A1780	ホルダ	Holder	1
N 102		MF10A2740	フェルト	Felt	1
N 103		MF60A0742	フタ	Cap	1
N 104		M94003099	ナイロンクリップ AB-3N	Nylon clip AB-3N	1
N 105		M91054004	SW-PWブライナベネシ M4X8	Screw M4X8	8
N 106		MF00A2780	ホルダ	Holder	1
N 107		MS03A0688	パイプ (アルミ)	Pipe	1
N 108		MN10A0135	オイルゲージ	Oil gauge	2
N 109		MS01A8796	ホルダ	Holder	1
N 110		MH13E0688	パイプヒモカミ (ウワジクメタル マエ)	Oil pipe assy (drive shaft bushing F)	1
N 111		MS01A1740	フェルト	Felt	1
N 112		MS03A2780	ホルダ	Holder	1
N 113		MF80A0780	ホルダ	Holder	1
N 114		MS08A0740	フェルト	Felt	1
N 115		M94007099	ナイロンクリップ AB-6N	Nylon clip AB-6N	1
N 116		ME03E1688	パイプヒモカミ (カマ ヒタリ)	Oil pipe assy (hook left)	1
N 117		ME03E2688	パイプヒモカミ (カマ ナカ)	Oil pipe assy (hook center)	1
N 118		ME03E3688	パイプヒモカミ (カマ ミキ)	Oil pipe assy (hook right)	1
N 119		MH13E1688	パイプヒモカミ (ヘンシンリン)	Oil pipe assy (eccentric cam)	1
N 120		MH13E2688	パイプヒモカミ (ハリホウ)	Oil pipe assy (needle bar)	1
N 121		ME03E5688	パイプヒモカミ (レンセツカン)	Oil pipe assy (connecting rod)	1
N 122		MH13E3688	パイプヒモカミ (ウワジクメタル ナカ)	Oil pipe assy (drive shaft bushing C)	1
N 123		MF60A5740	フェルト	Felt	1
N 124		MH13E4688	パイプヒモカミ (シタジクメタル ウシロ)	Oil pipe assy (hook shaft bushing R)	1
N 125		MS14A0740	フェルト	Felt	1
N 126		MB60A1780	ホルダ	Holder	1
N 127		MH13E5688	パイプヒモカミ (カンユ)	Oil pipe assy (circulation)	1
N 128		MS01A9796	ホルダ	Holder	1
N 129		MH13A6688	パイプ	Pipe	1

P 配線・検出器関係
CABLE COMPONENT & DETECTOR MECHANISM

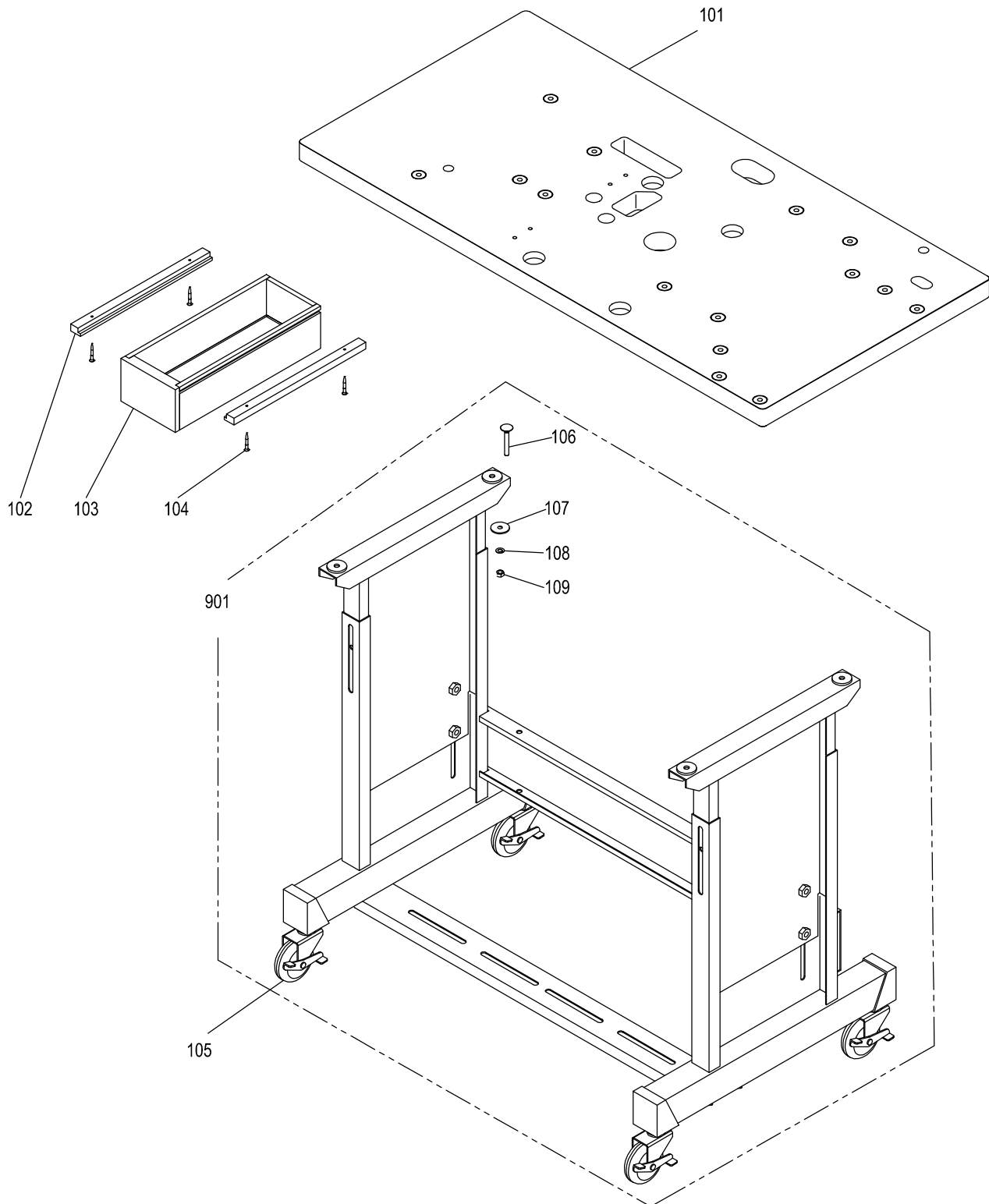


[P]配線・検出器関係

CABLE COMPONENT & DETECTOR MECHANISM

Fig no.	変更 Mod.	部品コード Parts no.	品名	Description	数量 Amt. Req.
P 101		M94001017	セフティソケット M4X10	Bolt M4X10	4
P 102		ME03A2601	ケンシュツキリツケイタ X	Detector X mounting plate	1
P 103		ME03E1484	キンセツスイツチ X	Detector X	1
P 104		M90971004	SW-PWフライナヘネジ M3X10	Screw M3X10	1
P 105		M90422050	サガネ 4	Washer 4	2
P 106		ME03A2408	Xケンシュツタイクミタテ	Holder plate assy X	1
P 107		M91058004	SW-PWフライナヘネジ M4X6	Screw M4X6	2
P 108		ME03A7339	Yケンシュツキカハ	Detector cover Y	1
P 109		ME10A2780	Yケンシュツキカハ	Detector cover Y	1
P 110		M91054004	SW-PWフライナヘネジ M4X8	Screw M4X8	1
P 111		M94003099	ナイロンクリップ AB-3N	Nylon clip AB-3N	1
P 112		ME03E2484	キンセツスイツチ Y	Detector Y	1
P 113		M90317050	サガネ 3	Washer 3	1
P 114		M93011021	ロッカクアナツキホルト M3X12	Bolt M3X12	1
P 115		MH13A0407	Yケンシュツダイ	Detector bracket Y	1
P 116		M91056004	SW-PWフライナヘネジ M4X10	Screw M4X10	4
P 117		MH13A4339	Pハンカハ	Circuit board cover	1
P 118		MH13A1601	コネクタトリツケイタ	Connector panel	1
P 119		MH10B1339	ダスターカハ	Duster cover	1
P 120		MH10B2339	ダスターカハ	Duster cover	1
P 121		M91071004	SW-MWフライナヘネジ M4X8	Screw M4X8	7
P 122		MH13A2601	SOLキハントリツケイタ	PLK-G2-SOL plate	1
P 123		M800G2SOL	ソレノイトキハ PLK-G2-SOL	Print circuit board PLK-G2-SOL	1
P 124		M91057004	SW-PWフライナヘネジ M4X20	Screw M4X20	5
P 125		MH10A3508	セツゾクデンセンクミタテ 15P	Connecting cable assy 15P	1
P 126		MH10A4508	セツゾクデンセンクミタテ 12P	Connecting cable assy 12P	1
P 127		M90409037	SW-PW Pナヘネジ M4X10	Screw M4X10	1
P 128		MH13A0567	ウレタンチューブ	Tube #6	2
P 129		MH13A1567	ウレタンチューブ	Tube #6	2
P 130		MA20A6571	イケイユニオンワイ	Connector	2
P 131		MH13A2567	ウレタンチューブ	Tube #4	1
P 132		MH13A3567	ウレタンチューブ	Tube #4	1
P 133		MH13A4567	ウレタンチューブ	Tube #4	1
P 134		MH13A5567	ウレタンチューブ	Tube #4	1
P 135		MH28A5601	ブザートリツケイタ	Buzzer adapter	1
P 136		MH28A0752	ブザー	Buzzer	1
P 137		M90203037	ナヘネジ M2X5	Screw M4X8	2
P 901		MH13E0599	デンジペンクミタテ	Solenod bulb Assy	1

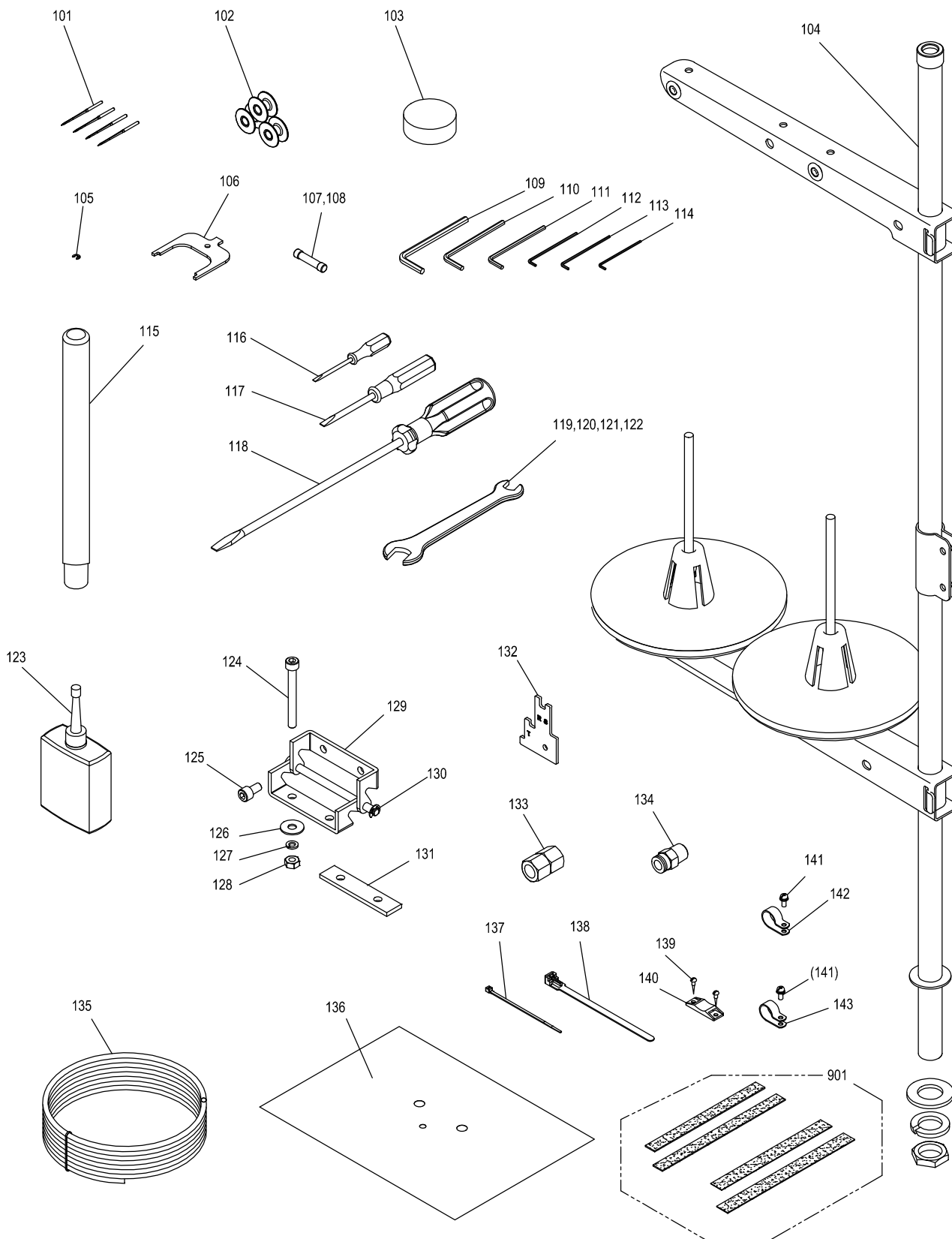
Q テーブル関係
TABLE & STAND



[Q]テーブル関係
TABLE & STAND

Fig no.	変更 Mod.	部品コード Parts no.	品 名	Description	数量 Amt. Req.
Q 101		MH13A0595	テーブル	Table top	1
Q 102		MA20A4957	レール	Rail	2
Q 103		MB60A0719	引き出し	Drawer	1
Q 104		M90406040	Pサラモクネジ φ 4.5X38	Wooden screw φ 4.5X38	4
Q 105		MB60A1368	キャスター	Caster	4
Q 106		K14M90451401	トリツケボルト M8X60	Mounting bolt M8X60	4
Q 107		K14M91490801	トクジュサガネ8	Special washer 8	4
Q 108		M90802053	ハネサガネ8	Spring washer 8	4
Q 109		K14S91001008	ナット M8	Nut M8	4
Q 901		MH13E0150	キャクミタテ	Leg assy	1

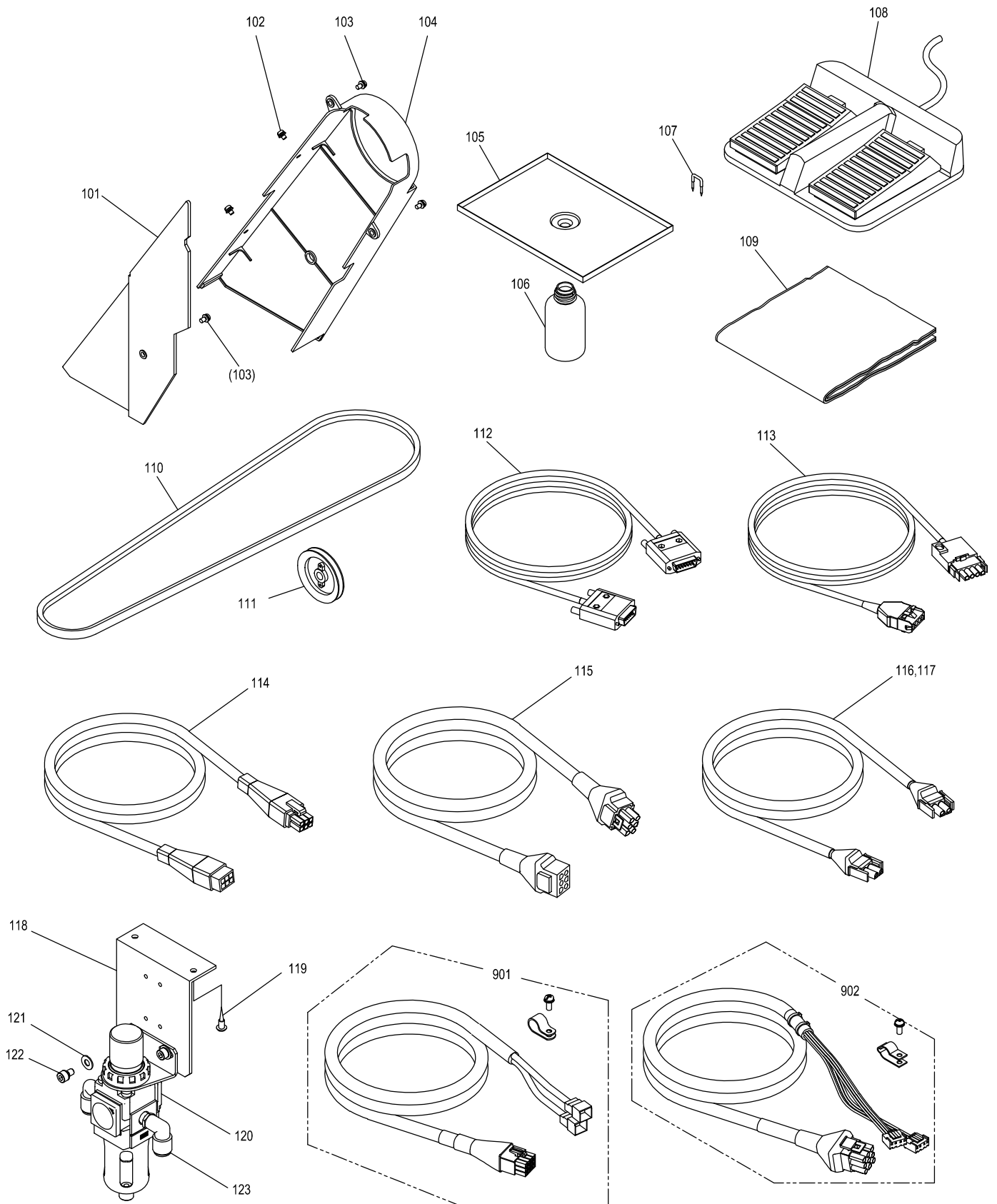
R 付属品(1)
ACCESSORIES(1)



[R] 付属品(1)
ACCESSORIES(1)

Fig no.	変更部品コード Mod. Parts no.	品名	Description	数量 Amt. Req.
R 101	MS02A0128	ミシンハリ DPX17#18	Needle DPX17#18	4
R 102	MA10A0123	ホビン (ハイガマヨウ)	Bobbin (for large hook)	3
R 103	MH10A0419	ホウシコム	Rubber cushion	4
R 104	MH10E0193	イタテダイクミタテ	Cotton stand assy	1
R 105	M90513065	エカ外メワ 2.5	E-type retaining ring 2.5	5
R 106	MF01A0565	カクチョウセイグ	Speed command disk adjusting plate	1
R 107	K14M46000158	ヒューズ 2.5A	Fuse 2.5A	1
R 108	K14M46000159	ヒューズ 20A	Fuse 20A	1
R 109	MS05A0976	スパナ ロッカクホウ 5	Hexagonal wrench 5	1
R 110	MS01A1976	スパナ ロッカクホウ 4	Hexagonal wrench 4	1
R 111	MS02A2976	スパナ ロッカクホウ 3	Hexagonal wrench 3	1
R 112	MS02A1976	スパナ ロッカクホウ 2.5	Hexagonal wrench 2.5	1
R 113	MS02A0976	スパナ ロッカクホウ 2	Hexagonal wrench 2	1
R 114	MS10A0976	スパナ ロッカクホウ 1.5	Hexagonal wrench 1.5	1
R 115	MH13A0613	トウブササエ	Head rest	1
R 116	MF06A1608	ドライバー (ショウ)	Screw driver (small)	1
R 117	MF06A0608	ドライバー (チュウ)	Screw driver (middle)	1
R 118	MF00A0608	ドライバー (ダイ)	Screw driver (large)	1
R 119	MS10A2976	スパナ 6-7	Spanner 6-7	1
R 120	MS10A1976	スパナ 8-9	Spanner 8-9	1
R 121	MM10A1479	スパナ 10-14	Spanner 10-14	1
R 122	MS02A0479	スパナ 13-17	Spanner 13-17	1
R 123	MF10A0149	アブラサシ	Oiler	1
R 124	M96020021	ロッカクアナツキホルト M6X55	Bolt M6X55	4
R 125	M96002017	セフティナット M6X12	Bolt M6X12	4
R 126	M90630050	サガネ 6.5-18	Washer 6.5-18	4
R 127	M90624053	バネサガネ 6	Spring washer 6	4
R 128	M91576045	ナット M6	Nut M6	4
R 129	MB60A0560	チョウハン	Hinge	2
R 130	M90809065	エカ外メワ 5	E-type retaining ring 5	2
R 131	MH13A0739	ピンジスパーサ	Spacer	2
R 132	MH27A0409	ウワイチゲージ	Up position gauge	1
R 133	M91010089	ロッカクソケット	Socket	1
R 134	MA30A0571	ワンタッチツキテ	Quickjoint	1
R 135	MS06A0567	エアチューブ	Air tube	1
R 136	MH13A0797	ホコフィルム	Film sheet	1
R 137	K14M94505000	ハインダー	Cord tie	1
R 138	MB60A0201	ハインダー	Cord tie	2
R 139	M90306041	マルモクネジ 3.1X16	Wooden screw 3.1X16	4
R 140	MB60A0420	コティグ	Tie holder	2
R 141	M91056004	SW-PW プライマインネジ M4X10	Screw M4X10	2
R 142	MB60A2620	ナイロンクリップ AB-10N	Nylon clip AB-10N	1
R 143	MB60A1620	ナイロンクリップ AB-8N	Nylon clip AB-8N	1
R 901	MH13E0691	パッキンセット	Clamp pad set	1

S 付属品(2)
ACCESSORIES(2)



[S] 付属品(2)

ACCESSORIES(2)

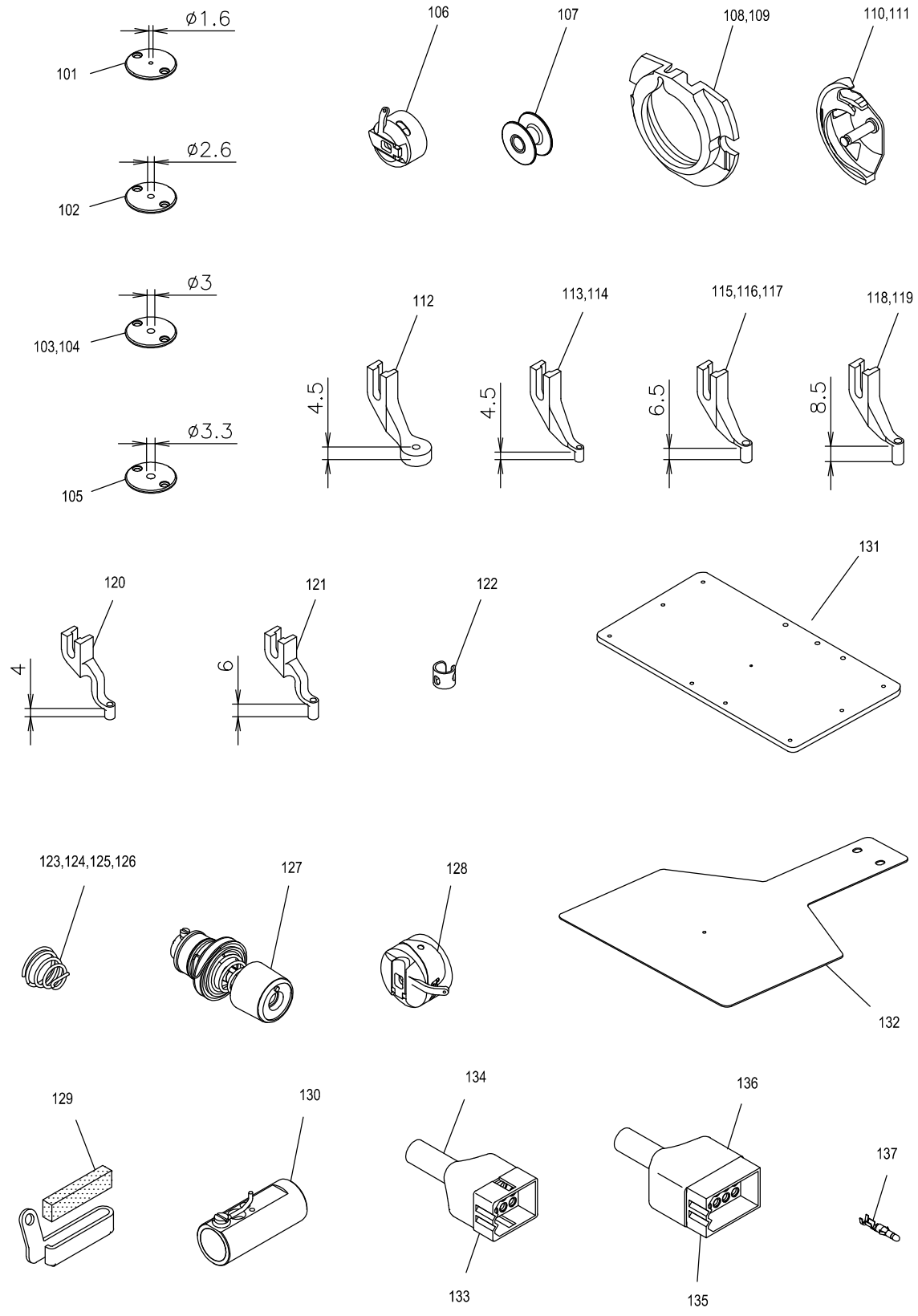
Fig no.	変更 Mod.	部品コード Parts no.	品名	Description	数量 Amt. Req.
S 101		MH13A0776	ベルトカバー	Belt cover	1
S 102		M91058004	SW-PWブラマイナネジ M4X6	Screw M4X6	2
S 103		M91054004	SW-PWブラマイナネジ M4X8	Screw M4X8	3
S 104		ME03A1776	ベルトカバー	Belt cover	1
S 105		MH25A0131	オイルパン	Oil pan	1
S 106		MF20A0130	アブラビン	Oil bottle	1
S 107		K14M95610701	ステップル	Staple	4
S 108		M860A0FSW	フットスイッチ	Foot switch	1
S 109		ME10A0734	ビニルカバー	Polyethylene cover	1
S 110		ME03A0777	Vベルト M49	V-belt M49	1
S 111		K14M97714201	プーリーT65	Pulley T65	1
S 112		M97320099	ケーブル (ソレノイド)	Cable (solenoid)	1
S 113		M97318099	ケーブル (サーボモータ用)	Cable (servo motor)	1
S 114		K14M71725402	ケーブル (サーボモータエンコーダ)	Cable (servo motor encoder)	1
S 115		K14M71324832	ケーブル (ケンシュツキウケイ)	Encoder cable (Detector)	1
S 116		MH10A2508	ケーブル (SOLキハテンゲン)	Cable (SOL power)	*
S 117		MH27A1508	ケーブル (SOLキハテンゲン) CEヨウ	Cable (SOL power) for CE	*
S 118		MH25A1601	レギュレ-外リツケイタ	Filter regulator adapter	1
S 119		M90409041	マルモクネジ 4.5X20	Screw 4.5X20	2
S 120		ME40A0963	フィルタレギュレ-タ (ステ-ツキ)	Filter regulator	1
S 121		M90511050	ミカキサカネ 5	Washer 5	2
S 122		M95003017	セフテイソケット M5X8	Safety socket bolt M5X8	2
S 123		MA20A8571	Lガタツキテ	L-type quick joint	1
S 901		ME10E5508	XYエンコーダケーブルセット	XY encoder cable set	1
S 902		MH10E3508	XYモータケーブルセット	XY motor cable set	1

注) パーツナンバーS116, S117は、ご利用地域により付属形態が異なります。

Remarks) For part No.S116, S117, an attached form is different according to the region.

ご利用地域	EC諸国を除く地域	EC諸国
Region	Except EC	EC nations
S116	1	-
S117	-	1

T オプションパーツ
OPTION PARTS



[T]オプションパーツ
OPTION PARTS

Fig no.	変更 Mod.	部品コード Parts no.	品名	Description	数量 Amt. Req.
T 101		ME10A0101	ハリイタ φ1.6	Needle plate φ1.6	1
T 102		ME10A2101	ハリイタ φ2.6	Needle plate φ2.6	1
T 103		ME10A4101	ハリイタ φ3	Needle plate φ3	1
T 104		ME10A5101	ハリイタ φ3 (テーパ)	Needle plate φ3 (taper)	1
T 105		ME10A6101	ハリイタ φ3.3	Needle plate φ3.3	1
T 106		MS08A0125	ホビンケース (ヒョウジユンガマヨウ)	Bobbin case (for standard hook)	1
T 107		MS09A0123	ホビン (ヒョウジユンガマヨウ)	Bobbin (for standard hook)	1
T 108		MS01A1616	ナカガマオサエ (エアバッグヨウ)	Inner hook clamber (for airbag)	1
T 109		MB10M0616	ナカガマオサエ (アツモノヨウ)	Inner hook clamber (for heavy)	1
T 110		MS01A0120	ナカガマ (ヒョウジユンガマ)	Inner hook (standard)	1
T 111		MS17A1120	ナカガマ (アツモノヨウ)	Inner hook (for heavy)	1
T 112		MV35A0106	サラオサエ φ3	Presser foot φ3	1
T 113		MV30A0256	ナカオサエ φ3	Presser foot φ3	1
T 114		MV30A1256	ナカオサエ φ2	Presser foot φ2	1
T 115		MB10M0256	ナカオサエ φ3.3	Presser foot φ3.3	1
T 116		MS03A0256	ナカオサエ φ3	Presser foot φ3	1
T 117		MS03A1256	ナカオサエ φ2	Presser foot φ2	1
T 118		MA35A0256	ナカオサエ φ3	Presser foot φ3	1
T 119		MA35A1256	ナカオサエ φ2	Presser foot φ2	1
T 120		MA21A0256	ナカオサエ φ2.5	Presser foot φ2.5	1
T 121		MA21A1256	ナカオサエ φ2.5	Presser foot φ2.5	1
T 122		MG42A0181	イトアンナイ (アツモノヨウ)	Thread guide (for heavy)	1
T 123		MN10A3245	エンスイバネ φ1X11	Spring φ1X11	1
T 124		MF23C0245	エンスイバネ φ1.6X11	Spring φ1.6X11	1
T 125		MN52A1245	エンスイバネ φ1.2X13	Spring φ1.2X13	1
T 126		MH10A1245	エンスイバネ φ1X13.5	Spring φ1X13.5	1
T 127		MH10E1210	チョウセツキクミタテ	Thread tension regulator assy	1
T 128		MA45A0700	イタハネ (アツモノヨウ)	Tension plate (for heavy)	1
T 129		MS03A0181	イトアンナイ	Thread guide	1
T 130		MS10A0180	イトアンナイ	Thread guide	1
T 131		MH13A1105	オサエ (ソザイ)	Clamp frame (blank)	1
T 132		MH13A1272	オクリイタ (ソザイ)	Feed plate (blank)	1
T 133		K14M77010210	コネクタ 12P	Connector 12P	1
T 134		K14M96821809	ナイロンキャップ 12P	Nylon cap 12P	1
T 135		K14M77010710	コネクタ 15P	Connector 15P	1
T 136		K14M96822602	ナイロンキャップ 15P	Nylon cap 15P	1
T 137		K14M77014710	ターミナル	Terminal	1

索引
INDEX-1

部品コード Parts No.	ページ Page	Fig No.	部品コード Parts No.	ページ Page	Fig No.	部品コード Parts No.	ページ Page	Fig No.	部品コード Parts No.	ページ Page	Fig No.
K14M46000158	*** P31 ***	R 107	M90605010	*** P17 ***	J 120	M91057004	*** P3 ***	B 115	M91910080	*** P3 ***	B 105
K14M46000159	*** P31 ***	R 108	M90624053	*** P31 ***	R 127	↑	*** P27 ***	P 124	M92011070	*** P11 ***	F 115
K14M71324832	*** P33 ***	S 115	M90630050	*** P31 ***	R 126	M91057020	*** P5 ***	C 121	M93001050	*** P7 ***	D 106
K14M71725402	*** P33 ***	S 114	M90631050	*** P19 ***	K 123	↑	*** P23 ***	M 115	M93003021	*** P13 ***	G 107
K14M77010210	*** P35 ***	T 133	M90632050	*** P19 ***	K 133	M91058004	*** P27 ***	P 107	M93004021	*** P15 ***	H 112
K14M77010710	*** P35 ***	T 135	M90802003	*** P9 ***	E 131	↑	*** P33 ***	S 102	M93009020	*** P13 ***	G 119
K14M77014710	*** P35 ***	T 137	↑	*** P23 ***	M 111	M91058020	*** P19 ***	K 113	M93011021	*** P27 ***	P 114
K14M90451401	*** P29 ***	Q 106	M90802053	*** P29 ***	Q 108	M91059004	*** P7 ***	D 103	M93202047	*** P19 ***	K 131
K14M91490801	*** P29 ***	Q 107	M90806002	*** P3 ***	B 113	M91066004	*** P3 ***	B 111	M93220035	*** P19 ***	K 130
K14M94505000	*** P31 ***	R 137	M90809065	*** P31 ***	R 130	M91069004	*** P17 ***	J 116	M94001017	*** P27 ***	P 101
K14M95610701	*** P33 ***	S 107	M90815002	*** P7 ***	D 129	M91071004	*** P3 ***	B 139	M94002017	*** P15 ***	H 115
K14M96821809	*** P35 ***	T 134	M90817060	*** P15 ***	H 116	↑	*** P27 ***	P 121	M94003099	*** P25 ***	N 104
K14M96822602	*** P35 ***	T 136	M90825002	*** P17 ***	J 102	M91101017	*** P17 ***	J 136	↑	*** P27 ***	P 111
K14M97714201	*** P33 ***	S 111	M90853002	*** P9 ***	E 126	M91101046	*** P5 ***	C 139	M94006017	*** P15 ***	H 123
K14S91001008	*** P29 ***	Q 109	M90859004	*** P3 ***	B 132	M91102045	*** P17 ***	J 160	M94007017	*** P11 ***	F 107
K14S91304005	*** P17 ***	J 158	M90875045	*** P23 ***	M 108	M91104045	*** P17 ***	J 148	M94007099	*** P25 ***	N 115
M70535065	*** P15 ***	H 104	M90901002	*** P5 ***	C 102	M91108001	*** P17 ***	J 159	M94016017	*** P17 ***	J 114
M800G2SOL	*** P27 ***	P 123	M90901020	*** P15 ***	H 101	M91109002	*** P15 ***	H 105	M94019017	*** P11 ***	F 119
M860A0FSW	*** P33 ***	S 108	M90901050	*** P21 ***	L 109	M91109045	*** P17 ***	J 156	M94024017	*** P11 ***	F 120
M90001060	*** P9 ***	E 132	M90906003	*** P3 ***	B 131	M91110002	*** P3 ***	B 116	M94035021	*** P15 ***	H 127
M90101017	*** P17 ***	J 150	↑	*** P17 ***	J 125	M91112002	*** P17 ***	J 106	M94036021	*** P13 ***	G 103
M90203037	*** P27 ***	P 137	M90908003	*** P3 ***	B 118	M91127015	*** P17 ***	J 101	M94037021	*** P11 ***	F 113
M90204060	*** P5 ***	C 101	↑	*** P19 ***	K 115	M91129015	*** P17 ***	J 128	↑	*** P13 ***	G 115
M90306041	*** P31 ***	R 139	M90920002	*** P5 ***	C 141	M91131002	*** P21 ***	L 102	M95001001	*** P11 ***	F 104
M90306050	*** P9 ***	E 130	M90921002	*** P13 ***	G 102	M91182080	*** P3 ***	B 114	M95001020	*** P7 ***	D 136
M90307053	*** P23 ***	M 107	M90922002	*** P19 ***	K 139	M91203002	*** P9 ***	E 101	M95001021	*** P9 ***	E 124
M90317050	*** P23 ***	M 106	M90939002	*** P5 ***	C 142	M91214015	*** P17 ***	J 131	↑	*** P11 ***	F 109
↑	*** P27 ***	P 113	M90971004	*** P27 ***	P 104	M91219015	*** P21 ***	L 101	M95002015	*** P21 ***	L 108
M90325065	*** P19 ***	K 128	M90990002	*** P7 ***	D 135	M91276004	*** P3 ***	B 101	M95002017	*** P11 ***	F 101
M90330065	*** P7 ***	D 105	↑	*** P17 ***	J 117	M91382045	*** P17 ***	J 110	↑	*** P15 ***	H 136
M90406040	*** P29 ***	Q 104	M91003022	*** P13 ***	G 109	↑	*** P21 ***	L 112	M95002020	*** P9 ***	E 104
M90409037	*** P27 ***	P 127	M91003070	*** P11 ***	F 110	M91400010	*** P3 ***	B 128	↑	*** P17 ***	J 129
M90409041	*** P33 ***	S 119	↑	*** P15 ***	H 134	↑	*** P15 ***	H 124	M95003017	*** P15 ***	H 126
M90421050	*** P7 ***	D 102	M91004067	*** P5 ***	C 129	M91501085	*** P5 ***	C 118	↑	*** P33 ***	S 122
↑	*** P11 ***	F 116	M91005067	*** P5 ***	C 131	M91503001	*** P9 ***	E 112	M95003021	*** P3 ***	B 135
↑	*** P15 ***	H 106	M91007045	*** P11 ***	F 123	M91504031	*** P21 ***	L 105	↑	*** P17 ***	J 139
↑	*** P17 ***	J 109	↑	*** P13 ***	G 122	M91506001	*** P19 ***	K 136	M95004020	*** P3 ***	B 123
M90422050	*** P11 ***	F 114	↑	*** P17 ***	J 107	M91520002	*** P7 ***	D 112	M95004021	*** P9 ***	E 107
↑	*** P15 ***	H 128	M91010089	*** P31 ***	R 133	M91551015	*** P19 ***	K 125	↑	*** P17 ***	J 149
↑	*** P27 ***	P 105	M91011004	*** P3 ***	B 121	M91572045	*** P19 ***	K 122	M95005017	*** P15 ***	H 129
M90423060	*** P21 ***	L 106	M91013004	*** P5 ***	C 123	M91576045	*** P17 ***	J 143	M95006020	*** P7 ***	D 121
M90424053	*** P17 ***	J 108	M91053020	*** P3 ***	B 119	↑	*** P31 ***	R 128	↑	*** P9 ***	E 110
M90432038	*** P13 ***	G 121	↑	*** P7 ***	D 119	M91602001	*** P7 ***	D 117	M95009021	*** P3 ***	B 134
M90500085	*** P7 ***	D 137	M91054004	*** P3 ***	B 103	M91602046	*** P5 ***	C 111	M95014017	*** P15 ***	H 117
↑	*** P9 ***	E 116	↑	*** P23 ***	M 102	M91603003	*** P19 ***	K 121	M95018021	*** P13 ***	G 123
M90511050	*** P3 ***	B 140	↑	*** P25 ***	N 105	M91606001	*** P7 ***	D 132	M95049021	*** P17 ***	J 161
↑	*** P11 ***	F 102	↑	*** P27 ***	P 110	↑	*** P19 ***	K 129	M96002017	*** P31 ***	R 125
↑	*** P15 ***	H 109	↑	*** P33 ***	S 103	M91610046	*** P5 ***	C 110	M96002020	*** P9 ***	E 115
↑	*** P33 ***	S 121	M91055020	*** P5 ***	C 124	M91652020	*** P17 ***	J 144	M96004052	*** P17 ***	J 127
M90513065	*** P17 ***	J 134	↑	*** P15 ***	H 132	M91688015	*** P19 ***	K 109	M96020021	*** P31 ***	R 124
↑	*** P31 ***	R 105	M91056004	*** P17 ***	J 140	M91689015	*** P19 ***	K 107	M97318099	*** P33 ***	S 113
M90549060	*** P15 ***	H 119	↑	*** P19 ***	K 104	M91801035	*** P19 ***	K 101	M97320099	*** P33 ***	S 112
M90550050	*** P21 ***	L 111	↑	*** P23 ***	M 103	M91802006	*** P7 ***	D 131	M98003015	*** P9 ***	E 108
M90556060	*** P15 ***	H 103	↑	*** P27 ***	P 116	M91802045	*** P9 ***	E 105	M99006063	*** P5 ***	C 126
M90601064	*** P5 ***	C 133	↑	*** P31 ***	R 141	↑	*** P19 ***	K 102	↑	*** P19 ***	K 114

索引
INDEX-2

部品コード Parts No.	ページ Page	Fig No.	部品コード Parts No.	ページ Page	Fig No.	部品コード Parts No.	ページ Page	Fig No.	部品コード Parts No.	ページ Page	Fig No.
MA04A1530	*** P5	*** C 120	ME03E0450	*** P9	*** E 118	MF00A2780	*** P25	*** N 106	MH10A5910	*** P19	*** K 110
MA10A0120	*** P9	*** E 122	ME03E0975	*** P17	*** J 137	MF00E0550	*** P5	*** C 904	MH10B1339	*** P27	*** P 119
MA10A0123	*** P9	*** E 120	ME03E1484	*** P27	*** P 103	MF01A0181	*** P7	*** D 130	MH10B2339	*** P27	*** P 120
↑	*** P31	*** R 102	ME03E1688	*** P25	*** N 116	MF01A0259	*** P7	*** D 107	MH10E0193	*** P31	*** R 104
MA10B2476	*** P17	*** J 123	ME03E2484	*** P27	*** P 112	MF01A0476	*** P7	*** D 110	MH10E0210	*** P5	*** C 901
MA20A0194	*** P5	*** C 127	ME03E2688	*** P25	*** N 117	MF01A0565	*** P31	*** R 106	MH10E1210	*** P35	*** T 127
MA20A0392	*** P17	*** J 132	ME03E3688	*** P25	*** N 118	MF01A1476	*** P7	*** D 108	MH10E3508	*** P33	*** S 902
MA20A0584	*** P3	*** B 108	ME03E5688	*** P25	*** N 121	MF06A0608	*** P31	*** R 117	MH13A0105	*** P15	*** H 120
MA20A0740	*** P9	*** E 114	ME05A0390	*** P11	*** F 112	MF06A1608	*** P31	*** R 116	MH13A0165	*** P21	*** L 110
MA20A4957	*** P29	*** Q 102	ME05A0509	*** P17	*** J 113	MF10A0149	*** P31	*** R 123	MH13A0272	*** P15	*** H 130
MA20A6571	*** P27	*** P 130	ME05E0519	*** P17	*** J 112	MF10A0181	*** P3	*** B 125	MH13A0308	*** P15	*** H 113
MA20A8571	*** P33	*** S 123	ME05E1519	*** P23	*** M 109	MF10A0187	*** P5	*** C 105	MH13A0339	*** P3	*** B 126
MA21A0256	*** P35	*** T 120	ME10A0101	*** P35	*** T 101	MF10A0267	*** P19	*** K 137	MH13A0407	*** P27	*** P 115
MA21A1256	*** P35	*** T 121	ME10A0148	*** P9	*** E 113	MF10A0325	*** P7	*** D 134	MH13A0426	*** P3	*** B 136
MA30A0422	*** P21	*** L 114	ME10A0160	*** P3	*** B 110	MF10A0553	*** P5	*** C 104	MH13A0434	*** P21	*** L 113
MA30A0571	*** P31	*** R 134	ME10A0261	*** P19	*** K 103	MF10A0555	*** P5	*** C 106	MH13A0454	*** P15	*** H 133
MA35A0256	*** P35	*** T 118	ME10A0307	*** P15	*** H 121	MF10A0709	*** P5	*** C 103	MH13A0455	*** P15	*** H 131
MA35A1256	*** P35	*** T 119	ME10A0572	*** P19	*** K 105	MF10A1555	*** P5	*** C 137	MH13A0470	*** P17	*** J 118
MA45A0700	*** P35	*** T 128	ME10A0734	*** P33	*** S 109	MF10A2740	*** P25	*** N 102	MH13A0476	*** P5	*** C 143
MB10M0256	*** P35	*** T 115	ME10A0742	*** P3	*** B 107	MF20A0130	*** P33	*** S 106	MH13A0477	*** P13	*** G 108
MB10M0616	*** P35	*** T 109	ME10A0956	*** P19	*** K 124	MF21D0181	*** P7	*** D 127	MH13A0509	*** P23	*** M 105
MB60A0201	*** P31	*** R 138	ME10A1101	*** P17	*** J 121	MF23C0245	*** P35	*** T 124	MH13A0567	*** P27	*** P 128
MB60A0420	*** P31	*** R 140	ME10A1252	*** P21	*** L 103	MF36A0245	*** P5	*** C 138	MH13A0572	*** P19	*** K 134
MB60A0560	*** P31	*** R 129	ME10A1780	*** P25	*** N 101	MF36A0750	*** P17	*** J 103	MH13A0595	*** P29	*** Q 101
MB60A0694	*** P7	*** D 111	ME10A1956	*** P19	*** K 118	MF36A1180	*** P3	*** B 122	MH13A0600	*** P5	*** C 117
MB60A0719	*** P29	*** Q 103	ME10A2101	*** P35	*** T 102	MF60A0700	*** P19	*** K 126	MH13A0601	*** P3	*** B 133
MB60A0740	*** P9	*** E 102	ME10A2780	*** P27	*** P 109	MF60A0742	*** P25	*** N 103	MH13A0613	*** P31	*** R 115
MB60A1368	*** P29	*** Q 105	ME10A2833	*** P9	*** E 103	MF60A2740	*** P7	*** D 122	MH13A0626	*** P19	*** K 140
MB60A1601	*** P5	*** C 128	ME10A3601	*** P3	*** B 117	MF60A5740	*** P25	*** N 123	MH13A0682	*** P7	*** D 113
MB60A1620	*** P3	*** B 106	ME10A4101	*** P35	*** T 103	MF70A0350	*** P21	*** L 104	MH13A0738	*** P21	*** L 107
↑	*** P31	*** R 143	ME10A5101	*** P35	*** T 104	MF70A1180	*** P3	*** B 124	MH13A0739	*** P31	*** R 131
MB60A1780	*** P25	*** N 126	ME10A6101	*** P35	*** T 105	MF80A0352	*** P7	*** D 903	MH13A0743	*** P11	*** F 122
MB60A2620	*** P31	*** R 142	ME10A6339	*** P15	*** H 122	MF80A0780	*** P25	*** N 113	MH13A0776	*** P33	*** S 101
MB60E0234	*** P7	*** D 904	ME10A7910	*** P19	*** K 112	MF90A0361	*** P17	*** J 104	MH13A0797	*** P17	*** J 119
MB60E0982	*** P23	*** M 112	ME10E0452	*** P9	*** E 902	MF90A0553	*** P5	*** C 136	↑	*** P31	*** R 136
MB60E1682	*** P7	*** D 901	ME10E0746	*** P17	*** J 115	MG30A0740	*** P19	*** K 117	MH13A0830	*** P3	*** B 112
MB60E1956	*** P9	*** E 901	ME10E2519	*** P17	*** J 142	MG30A0760	*** P19	*** K 901	MH13A0848	*** P11	*** F 106
MB60E2750	*** P5	*** C 125	ME10E5508	*** P33	*** S 901	MG30A0833	*** P19	*** K 120	MH13A0849	*** P3	*** B 109
MB61E0982	*** P23	*** M 114	ME10P0352	*** P15	*** H 111	MG30B0226	*** P19	*** K 108	MH13A0901	*** P11	*** F 108
MB62A0352	*** P3	*** B 102	ME10P0434	*** P15	*** H 110	MG30B0740	*** P19	*** K 127	MH13A0957	*** P13	*** G 104
ME03A0230	*** P7	*** D 120	ME10P0601	*** P15	*** H 114	MG42A0181	*** P35	*** T 122	↑	*** P13	*** G 110
ME03A0601	*** P11	*** F 103	ME10P0950	*** P15	*** H 108	MG43A0181	*** P3	*** B 120	MH13A0972	*** P13	*** G 105
ME03A0722	*** P11	*** F 105	ME10P1950	*** P15	*** H 118	MG50A0740	*** P7	*** D 114	MH13A1105	*** P35	*** T 131
ME03A0777	*** P33	*** S 110	ME10P2950	*** P15	*** H 107	MG75A0265	*** P19	*** K 135	MH13A1272	*** P35	*** T 132
ME03A0788	*** P11	*** F 117	ME20A0406	*** P7	*** D 101	MG75A1476	*** P5	*** C 116	MH13A1308	*** P15	*** H 125
ME03A1477	*** P13	*** G 111	ME25A0350	*** P7	*** D 123	MH10A0419	*** P31	*** R 103	MH13A1339	*** P3	*** B 127
ME03A1601	*** P11	*** F 118	ME25A0530	*** P5	*** C 122	MH10A0484	*** P23	*** M 104	MH13A1426	*** P3	*** B 137
ME03A1776	*** P33	*** S 104	ME25A0551	*** P5	*** C 140	MH10A0663	*** P7	*** D 124	MH13A1454	*** P21	*** L 116
ME03A1901	*** P11	*** F 111	ME25A0950	*** P5	*** C 119	MH10A0664	*** P7	*** D 126	MH13A1476	*** P11	*** F 121
ME03A2408	*** P27	*** P 106	ME25E0190	*** P5	*** C 903	MH10A0763	*** P19	*** K 111	MH13A1567	*** P27	*** P 129
ME03A2601	*** P27	*** P 102	ME40A0963	*** P33	*** S 120	MH10A1245	*** P35	*** T 126	MH13A1601	*** P27	*** P 118
ME03A3339	*** P13	*** G 106	MF00A0181	*** P5	*** C 135	MH10A2508	*** P33	*** S 116	MH13A1901	*** P13	*** G 120
ME03A4957	*** P13	*** G 117	MF00A0608	*** P31	*** R 118	MH10A3339	*** P3	*** B 130	MH13A1957	*** P13	*** G 112
ME03A7339	*** P27	*** P 108	MF00A1352	*** P15	*** H 102	MH10A3508	*** P27	*** P 125	MH13A1972	*** P13	*** G 118
ME03A8339	*** P3	*** B 138	↑	*** P21	*** L 115	MH10A4508	*** P27	*** P 126	MH13A2339	*** P13	*** G 101

索引
INDEX-3

部品コード Parts No.	ページ Page	Fig No.	部品コード Parts No.	ページ Page	Fig No.	部品コード Parts No.	ページ Page	Fig No.	部品コード Parts No.	ページ Page	Fig No.
MH13A2567	... P27	... P	131	MS01A1476	... P17	... J	122	MS10A1976	... P31	... R	120
MH13A2601	... P27	... P	122	MS01A1572	... P17	... J	146	MS10A2976	... P31	... R	119
MH13A2957	... P13	... G	114	MS01A1616	... P35	... T	108	MS14A0350	... P5	... C	130
MH13A3339	... P23	... M	101	MS01A1740	... P25	... N	111	MS14A0553	... P5	... C	114
MH13A3567	... P27	... P	132	MS01A1976	... P31	... R	110	MS14A0572	... P5	... C	132
MH13A4339	... P27	... P	117	MS01A2392	... P17	... J	155	MS14A0682	... P7	... D	118
MH13A4567	... P27	... P	133	MS01A2572	... P17	... J	153	MS14A0740	... P25	... N	125
MH13A5339	... P13	... G	124	MS01A3352	... P17	... J	901	MS14A0838	... P17	... J	124
MH13A5567	... P27	... P	134	MS01A5454	... P17	... J	130	MS14A1180	... P5	... C	115
MH13A6688	... P25	... N	129	MS01A8796	... P25	... N	109	MS14A3601	... P17	... J	141
MH13E0150	... P29	... Q	901	MS01A9796	... P25	... N	128	MS14E0180	... P5	... C	902
MH13E0599	... P27	... P	901	MS01E0351	... P17	... J	147	MS17A0125	... P9	... E	119
MH13E0688	... P25	... N	110	MS01E0430	... P17	... J	138	MS17A1120	... P35	... T	111
MH13E0691	... P31	... R	901	MS01E0580	... P7	... D	906	MT60A0802	... P5	... C	109
MH13E1688	... P25	... N	119	MS01E0975	... P17	... J	151	MV30A0256	***P19	... K	141
MH13E2688	... P25	... N	120	MS02A0128	... P7	... D	128	↑	... P35	... T	113
MH13E3688	... P25	... N	122	↑	... P31	... R	101	MV30A1256	***P35	... T	114
MH13E4688	... P25	... N	124	MS02A0463	... P19	... K	902	MV35A0106	... P35	... T	112
MH13E5688	... P25	... N	127	MS02A0479	... P31	... R	122	MV88A0740	... P7	... D	116
MH25A0131	... P33	... S	105	MS02A0976	... P31	... R	113				
MH25A1601	... P33	... S	118	MS02A1976	... P31	... R	112				
MH27A0409	... P31	... R	132	MS02A2976	... P31	... R	111				
MH27A1508	... P33	... S	117	MS02A3477	... P13	... G	113				
MH28A0752	... P27	... P	136	MS02A4477	... P13	... G	116				
MH28A5601	... P27	... P	135	MS02E0460	... P19	... K	119				
MH40A0556	... P5	... C	107	MS02E0983	... P23	... M	110				
MM10A1479	... P31	... R	121	MS03A0181	... P35	... T	129				
MM11A0245	... P5	... C	113	MS03A0256	... P35	... T	116				
MM11A0352	... P9	... E	111	MS03A0262	... P19	... K	138				
MM11A0702	... P5	... C	112	MS03A0417	... P5	... C	134				
MN10A0135	... P25	... N	108	MS03A0688	... P25	... N	107				
MN10A1456	... P7	... D	104	MS03A0703	... P19	... K	132				
MN10A3245	... P35	... T	123	MS03A1256	... P35	... T	117				
MN52A1245	... P5	... C	108	MS03A1910	... P17	... J	135				
↑	... P35	... T	125	MS03A2780	... P25	... N	112				
MN60A0620	... P3	... B	104	MS03A3980	... P23	... M	116				
MN70A1780	... P19	... K	116	MS03A6154	... P19	... K	106				
MN72A1694	... P7	... D	109	MS03B0838	... P17	... J	126				
MN72A1750	... P17	... J	111	MS03E0662	... P7	... D	133				
MS01A0120	... P35	... T	110	MS03E0981	... P23	... M	113				
MS01A0121	... P9	... E	128	MS05A0976	... P31	... R	109				
MS01A0192	... P17	... J	133	MS06A0567	... P31	... R	135				
MS01A0329	... P9	... E	125	MS07A0228	... P17	... J	105				
MS01A0348	... P17	... J	145	MS08A0125	... P35	... T	106				
MS01A0350	... P7	... D	905	MS08A0454	... P17	... J	154				
MS01A0361	... P3	... B	129	MS08A0616	... P9	... E	121				
MS01A0383	... P7	... D	907	MS08A0692	... P15	... H	135				
MS01A0508	... P9	... E	106	MS08A0708	... P17	... J	152				
MS01A0572	... P9	... E	129	MS08A0740	... P25	... N	114				
MS01A0611	... P9	... E	123	MS09A0123	... P35	... T	107				
↑	... P9	... E	903	MS09A0950	... P9	... E	127				
MS01A0660	... P7	... D	125	MS10A0180	... P35	... T	130				
MS01A0761	... P9	... E	117	MS10A0232	... P7	... D	902				
MS01A0891	... P9	... E	109	MS10A0976	... P31	... R	114				
MS01A1392	... P17	... J	157	MS10A1740	... P7	... D	115				

MEMO

A series of horizontal dotted lines for writing.

MEMO

A series of horizontal dashed lines for writing.

MEMO

A series of horizontal dotted lines for writing.

三菱電機株式会社

お問い合わせは下記へどうぞ

FAシステム事業本部 機器計画部 駆動機器グループ 〒100-8310 東京都千代田区丸の内 2-7-3 (東京ビル)
代表電話番号 (03)3218-6631 代表FAX番号 (03)3218-6823

MITSUBISHI ELECTRIC CORPORATION

FACTORY AUTOMATION SYSTEM GROUP

2-7-3, Marunouchi Chiyoda-ku Tokyo 100-8310, Japan

Fax : +81-3-3218-6821