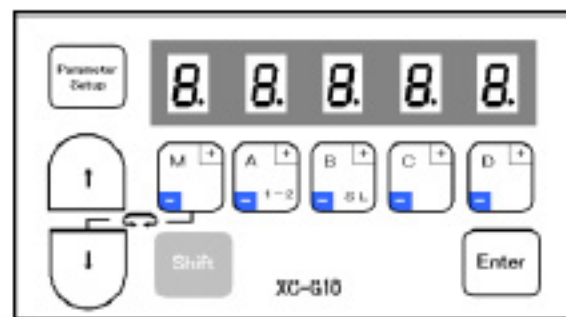


通常モードから各モードへの切り替え方



モード名	キー操作	デジタル表示	通常モードへの戻り方
止め縫い種類設定モード	通常モードから↑キーを1回押す。	b. - 2 - 2 *止め縫い種類設定モードに変わる。	↓キーを1回押す。
止め縫い針数設定モード	通常モードから↑キーを2回押す。	n. 4 4 4 4 *止め縫い針数設定モードに変わる。 注) パターンNo.=4の時は、このメニューはスキップされます。	↓キーを2回押す。
定針縫い設定モード	通常モードから↑キーを3回押す。	- 4 4 *定針縫い針数設定モードに変わる。 注) パターンNo.=A~Hの時は、このメニューはスキップされます。	↓キーを3回押す。
パターンNo. 選択モード	通常モードから↑キーを4回押す。	p. 5 r r i *パターンNo. 選択モードに変わる。	↓キーを4回押す。
プログラムモード [P]	通常モードから↓キーを押しながら↑キーを同時に2秒以上押す。	[] p - p *表示が点滅する。 H. 4 0 0 0 *プログラムモード [P] に変わる。 ↓キーまたは↑キーで項目切り換え。	↓キーと↑キーを同時に押す。
プログラムモード [A]	通常モードから↓キーを押しながら[A]キーを同時に2秒以上押す。	[] p - A *表示が点滅する。 G A . L *プログラムモード [A] に変わる。 ↓キーまたは↑キーで項目切り換え。	↓キーと↑キーを同時に押す。
プログラムモード [B]	通常モードから↓キーを押しながら[B]キーを同時に2秒以上押す。	[] p - b *表示が点滅する。 S . . . 0 *プログラムモード [B] に変わる。 ↓キーまたは↑キーで項目切り換え。	↓キーと↑キーを同時に押す。
プログラムモード [C]	通常モードから↓キーを押しながら[C]キーを同時に2秒以上押す。	[] p - C *表示が点滅する。 . R P S U *プログラムモード [C] に変わる。 ↓キーまたは↑キーで項目切り換え。	↓キーと↑キーを同時に押す。
プログラムモード [D]	通常モードから↓キーを押しながら[D]キーを同時に2秒以上押す。	[] p - d *表示が点滅する。 d i . n *プログラムモード [D] に変わる。 ↓キーまたは↑キーで項目切り換え。	↓キーと↑キーを同時に押す。
プログラムモード [E]	通常モードから↓キーを押しながら↑キーと[A]キーを同時に2秒以上押す。	[] p - E *表示が点滅する。 i . E - - *プログラムモード [E] に変わる。 ↓キーまたは↑キーで項目切り換え。	↓キーと↑キーを同時に押す。
プログラムモード [I]	通常モードから↓キーを押しながら↑キーと[B]と[C]キーを同時に2秒以上押す。	[] p - i *表示が点滅する。 S R U E . *プログラムモード [I] に変わる。	[D]キーを2秒以上押す。 [*1]
プログラムモード [R]	通常モードから↓キーを押しながら[B]と[C]キーを同時に2秒以上押す。	[] p - r *表示が点滅する。 r E S E r . *プログラムモード [R] に変わる。	[D]キーを2秒以上押す。 [*1]
プログラムモード [1] 簡易設定	通常モードから↓キーを押しながら[A]と[B]キーを同時に2秒以上押す。	[] p - 1 *表示が点滅する。 2 8 0 n . *プログラムモード [1] に変わる。 ↓キーまたは↑キーで項目切り換え。	[D]キーを2秒以上押す。 [*1]

「直接番号呼び出し操作」でも切り替え可能(次項参照)

[*1] モード [I], [R], [1] で各機能を実行しないで通常モードに戻るには、↓キーと↑キーを同時に押す。