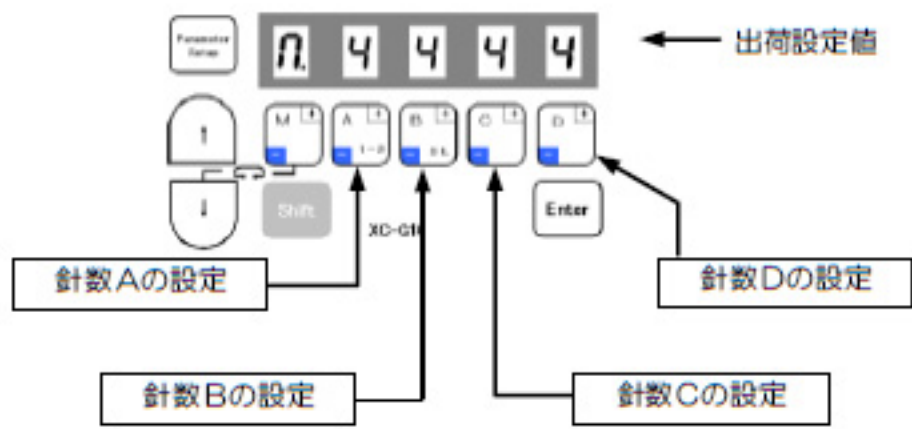
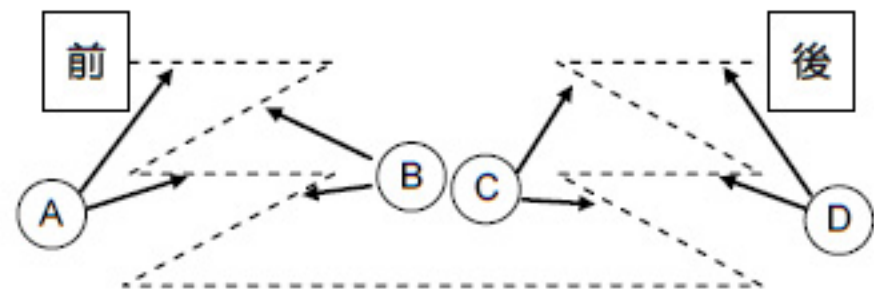


止め縫い針数設定モード

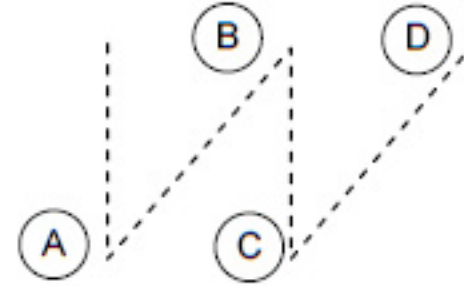
[↑] キーを再度ONすると、[M] キー上の表示部には **M** が表示され、針数設定ができます。



①パターンNo. が4以外の時



②パターンNo.=4 (線門止め) の時



各設定値は、0~9針、A、B、C、D、E、F針まで変わります。

- Aは 10針、
- Bは 11針、
- Cは 12針、
- Dは 13針、
- Eは 14針、
- Fは 15針を表します。