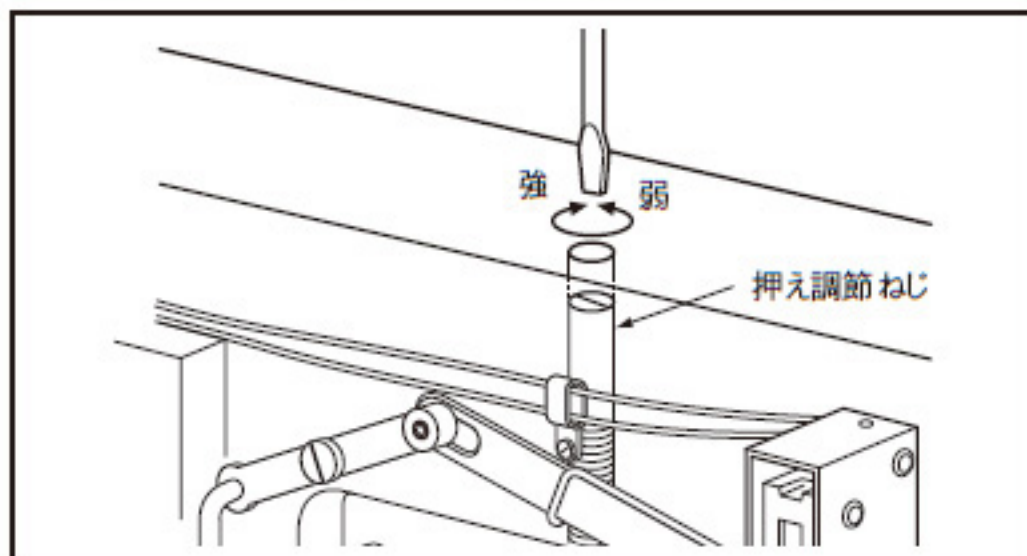


## 押え圧の調節 (本縫い総合送り)

縫い物に応じて押えの圧力を調節します。



## 押え圧の調節 (本縫い上下送り)

1. 縫い物に応じて押えの圧力を調節します。
2. 押え足・送り足各々の圧力を調節できます。  
(出荷時、調節ねじは図の位置にセットしています。)
3. 圧力は必要最小限の強さでご使用ください。

