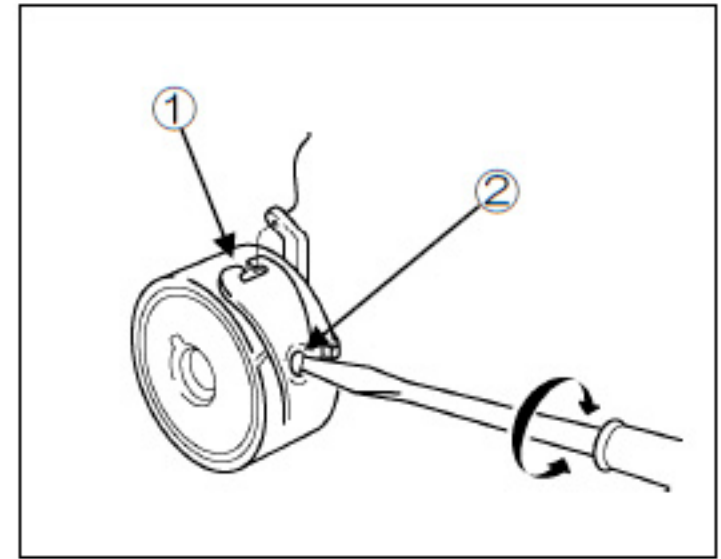


糸調子のとり方

(1) 下糸張力の調整 (半回転かま)

ポビンケース①の糸調子ねじ②で下糸の張力を調整します。
糸調子ねじ②を右回転で高くなり、左回転で低くなります。

- ①：ポビンケース
- ②：糸調子ねじ



(2) 下糸張力の調整 (全回転かま)

ポビンケース①の糸調子ねじ②で下糸の張力を調整します。
糸調子ねじ②を右回転で高くなり、左回転で低くなります。

- ①：ポビンケース
- ②：糸調子ねじ

