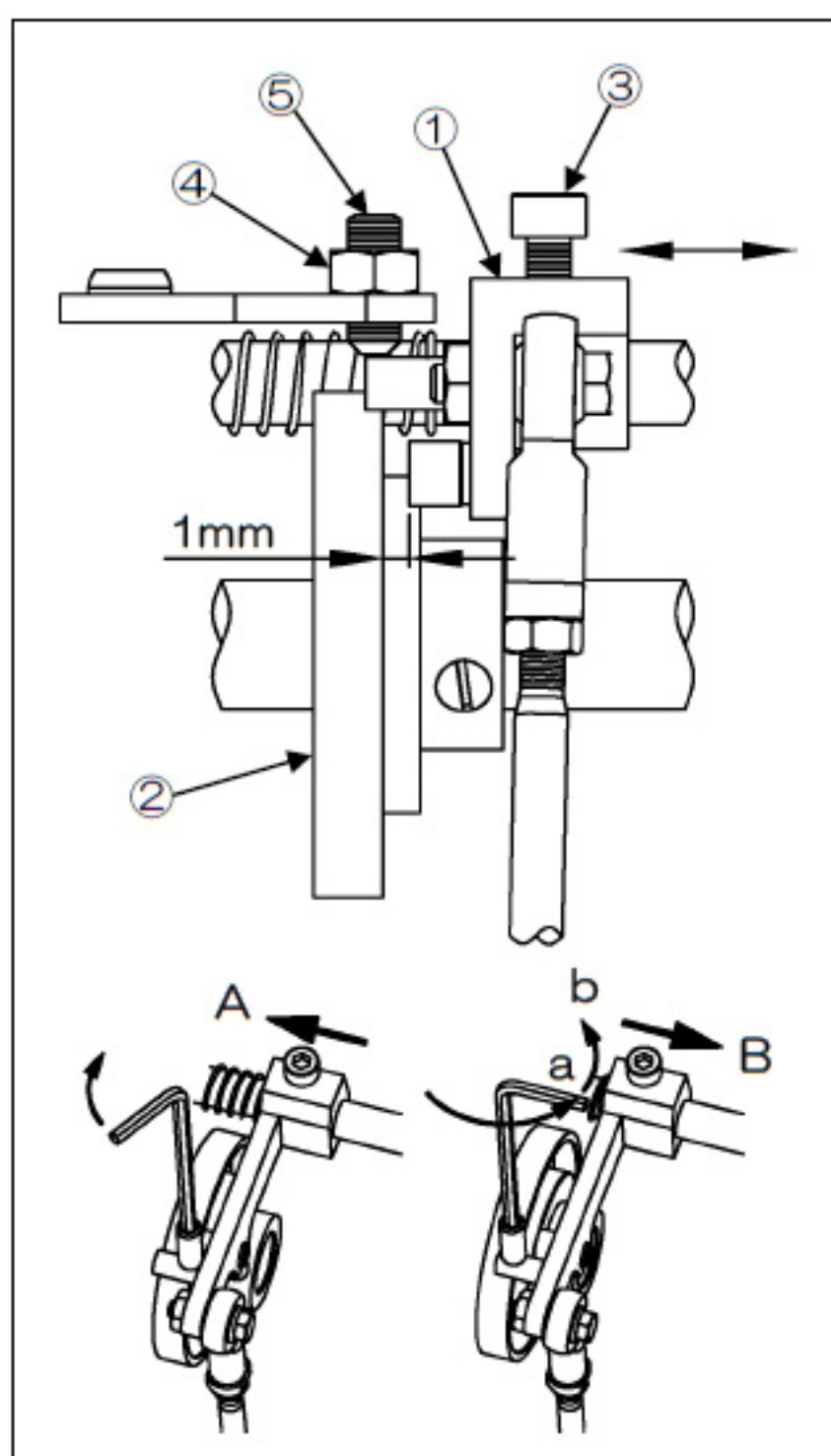


## 糸切りカム追従腕の位置調整

- (1) 電源 OFF 状態でトップカバーを外してください。
- (2) カム追従腕①のコロ部と糸切りカム②のカム溝の隙間が 1mm となるように腕セットねじ③を緩めて調整してください。
- (3) ナット④を緩め、調節ねじ⑤が回せる状態にしてください。
- (4) プーリを回し針棒最下位状態にしてください。
- (5) カム追従腕①を矢印A方向に押しコロを糸切りカム②のカム溝に入れてください。
- (6) この状態で調節ねじ⑤を締めこむと、コロはカム溝に押し付けられて、カム追従腕①は手を離しても、戻らなくなります。
- (7) 次にゆっくりと調節ねじ⑤を緩めると a 点でカム追従腕①が B 方向に戻ります。  
ここから更に 90 度、調節ねじ⑤を緩めた b 点でナット④を締めて調節ねじ⑤を固定してください。



- ①：カム追従腕 ②：糸切りカム  
③：腕セットねじ ④：ナット ⑤：調節ねじ