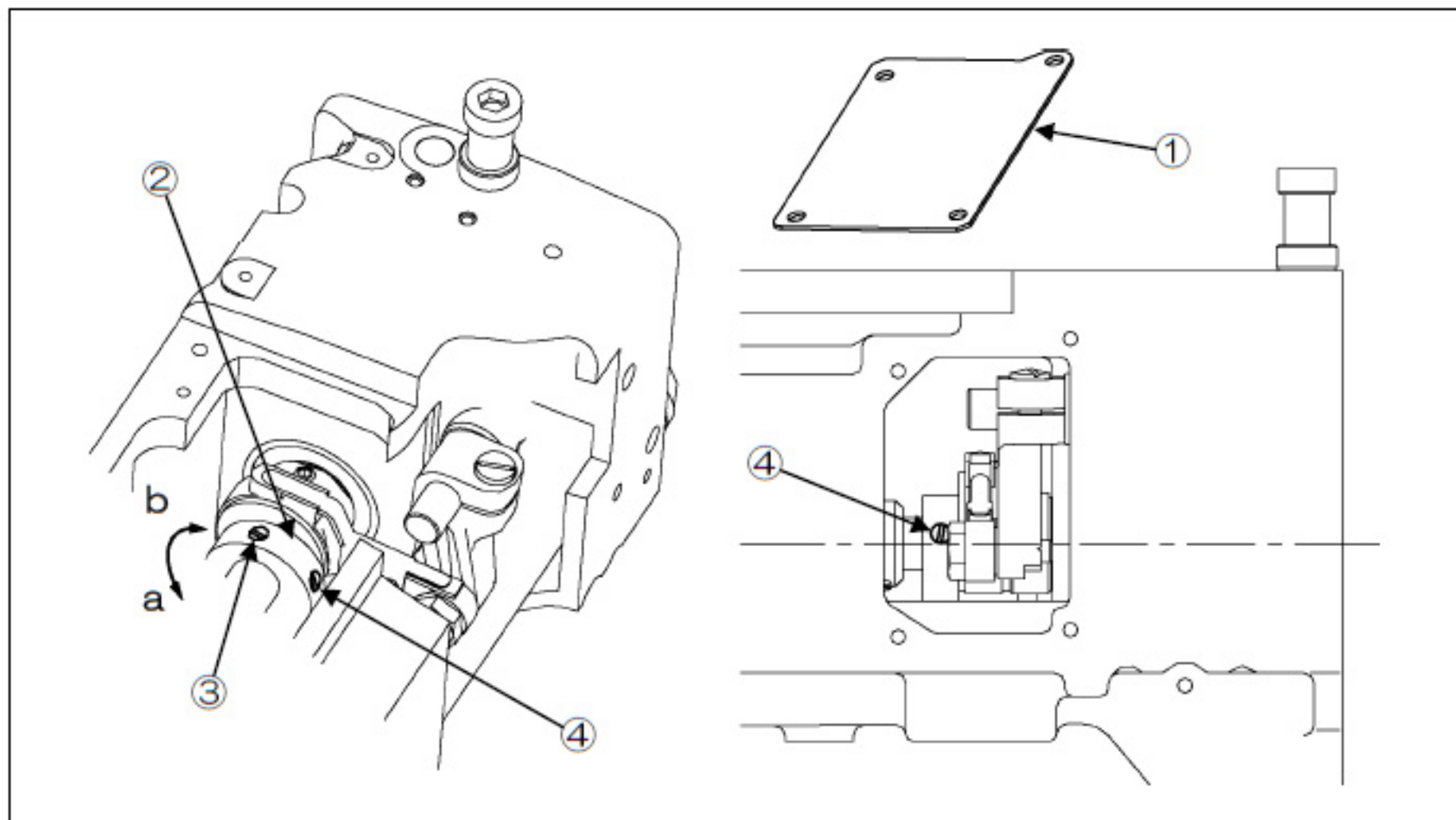


中押えのタイミング調整

中押えのタイミングを調整することにより、目飛びを防止したり、糸締まりを改善したりすることができます。例えば、薄物素材の目飛びに対しては、中押えタイミングを遅くすることによって改善されます。また、厚物素材の糸締まりに対しては、中押えタイミングを早くすることによって改善されます。

出荷状態では針棒と中押えは同時に最下位にくる位相で調整されています。

- (1) カバー①を外し、中押え偏心輪②のねじ③,④を緩めてください。
 - (2) 天秤最上位状態にして、中押え偏心輪②の第2セットねじ④が真横からねじ半個分進んだ位置（上側）になるように中押え偏心輪②の取り付け角度を調整し、ねじ③,④を締めてください。
 - (3) プーリを手で回してタイミングを確認し、カバー①を元どおりに取り付けてください。
- *中押えのタイミングを早めたい時………偏心輪をa方向に回してセットしてください。
*中押えのタイミングを遅らせたい時………偏心輪をb方向に回してセットしてください。



①:カバー ②:中押え偏心輪 ③:第1セットねじ ④:第2セットねじ