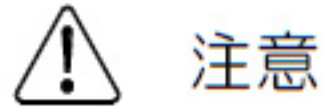
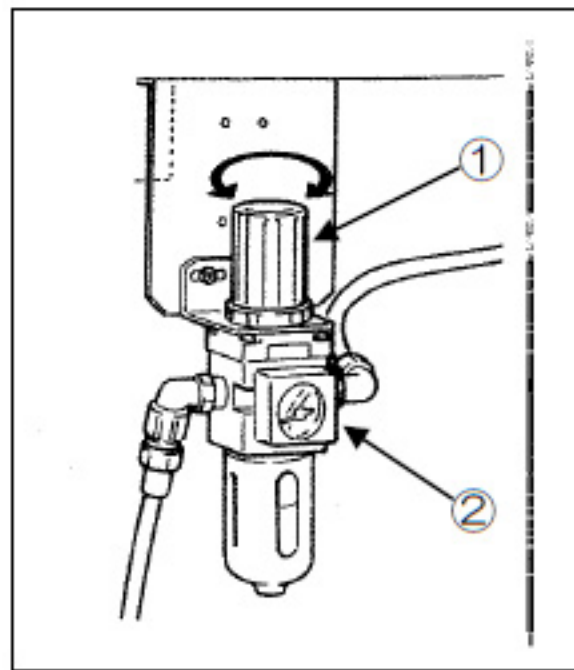


外押えの調整(外押えの圧力調整)



★二次側の空気圧を過剰に高くしますと、動作異常等のトラブルの原因になります。
0.4MPa 以内でご利用ください。

- (1) 外押えの押え力は、エア（空気圧）を駆動源としています。テーブル下のエアレギュレータ②の調整ノブ①を引き上げて回し、エア圧力を調整します。
- (2) 調整ノブを右に回せばエア圧力が強くなり外押え力も強くなります。
- (3) 調整ノブを左に回せばエア圧力が弱くなり外押え力も弱くなります。
- (4) エア圧力は0.4MPa（4kgf/cm²）を標準値として調整してください。



- ①：調整ノブ
②：エアレギュレータ