



**MITSUBISHI
ELECTRIC**

三菱工業用ミシン部品カタログ

Industrial Sewing Machine Parts Catalog

Model PLK-J2516R-YU

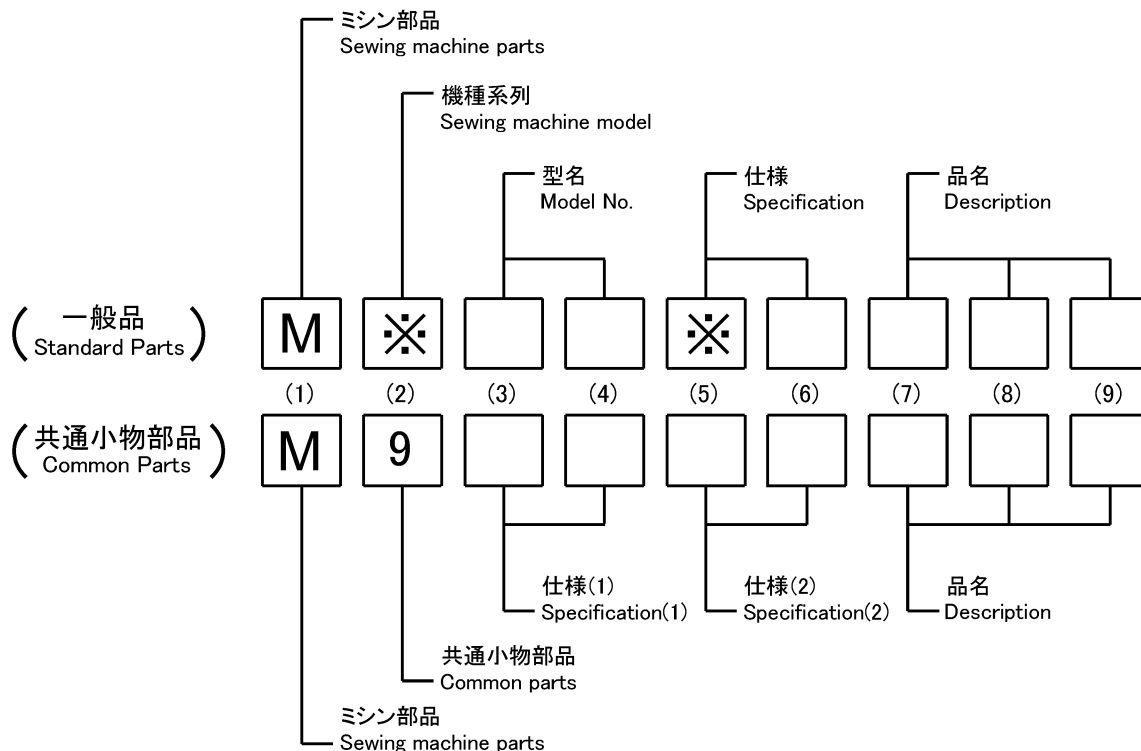
目 次		CONTENTS	Page
[A]	全 体 構 成	Construction	1
[B]	本 体 関 係 (1)	Arm bed & it's accessories (1)	2
[C]	本 体 関 係 (2)	Arm bed & it's accessories (2)	4
[D]	本 体 関 係 (3)	Arm bed & it's accessories (3)	6
[E]	縫 い 機 構 (1)	Sewing mechanism (1)	8
[F]	縫 い 機 構 (2)	Sewing mechanism (2)	10
[G]	デジタルテンション機構	Digital tension mechanism	12
[H]	中押え・ワイパー機構	Presser bar lifting mechanism & Wiper mechanism	14
[J]	糸 切 り 機 構	Thread trimming mechanism	16
[K]	X - Y テ ー ブ ル 機 構	X-Y table mechanism	18
[L]	外 押 え 機 構 (1)	Work holder mechanism (1)	20
[M]	外 押 え 機 構 (2)	Work holder mechanism (2)	22
[N]	給 油 機 構	Oil lubrication mechanism	24
[P]	配 線 配 管 関 係 (1)	Cable component & Pneumatic control unit (1)	26
[Q]	配 線 配 管 関 係 (2)	Cable component & Pneumatic control unit (2)	28
[R]	テ ー ブ ル 関 係	Table & Stand	30
[S]	付 属 品 (1)	Accessories (1)	32
[T]	付 属 品 (2)	Accessories (2)	34
[U]	オ プ シ ョ ン パ ー ツ	Option parts	36
	索 引	Index	38

部品コードの採番形式

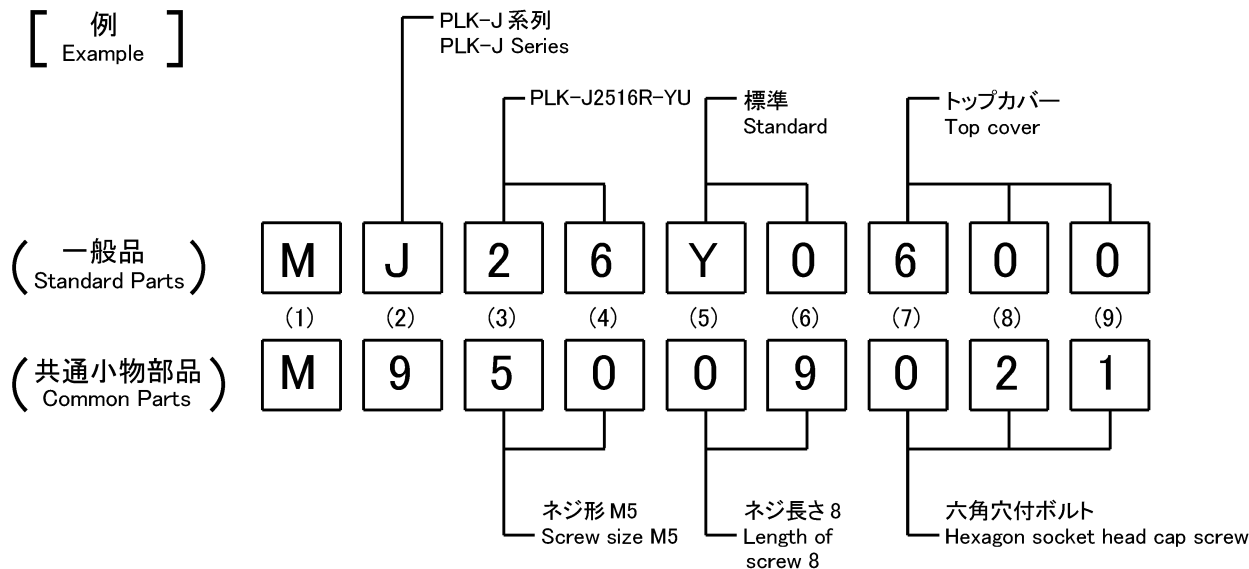
MITSUBISHI SPARE PARTS No. Designation system

1. 部品コードについて CONCERNING PARTS CODE.

部品をご注文される場合は、部品コードをお知らせください。
Please inform the part number, when these parts are ordered.



[Example]



2. 変更マークについて CONCERNING MODIFICATION MARK.

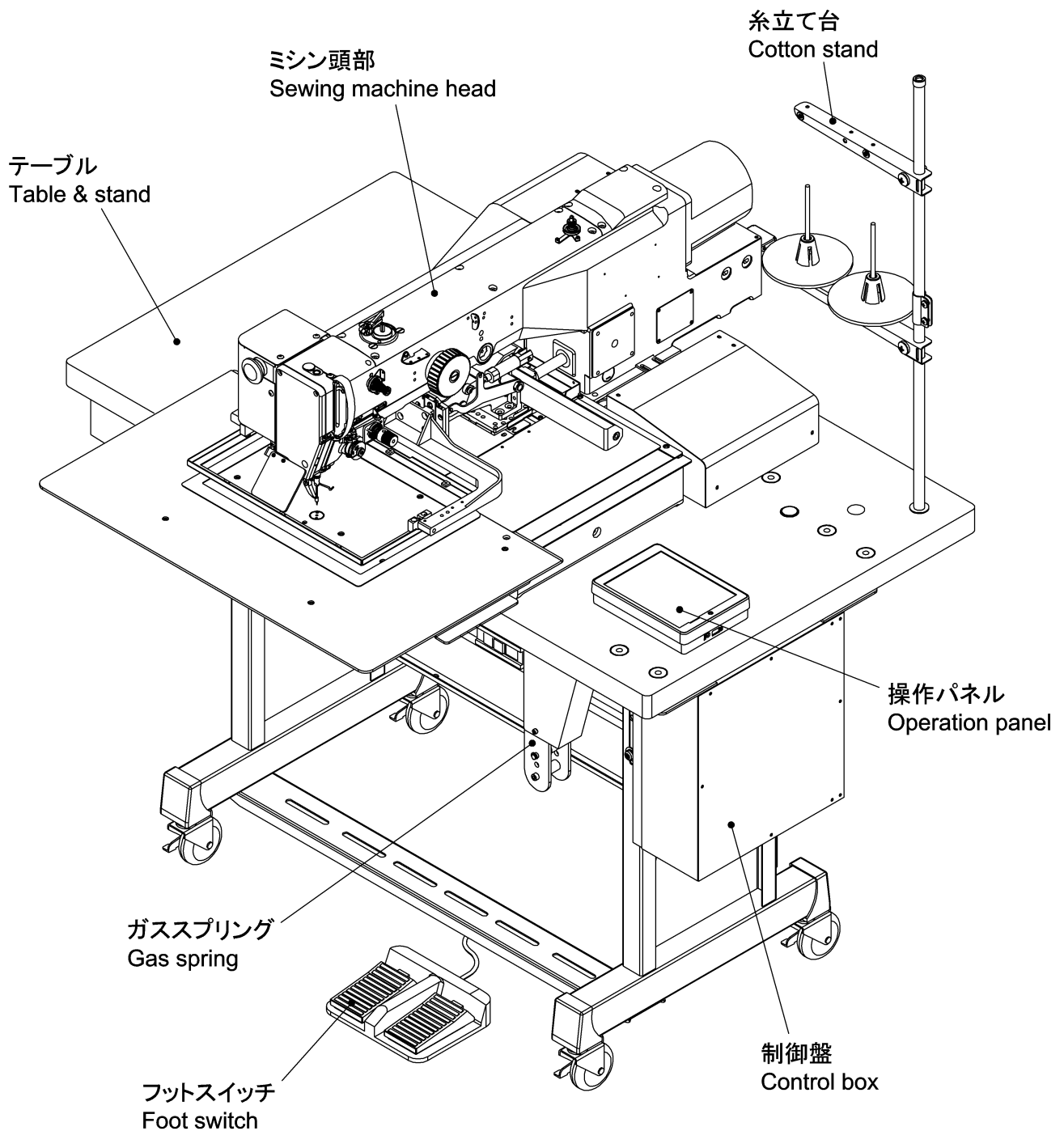
変更マーク欄に*記号のある部品は、形状、寸法などの変更履歴がありますので、ご注文の際にはご使用の製品の製造番号と合わせてご覧ください。

The parts marked with * in the modification column has been changed the shape or size etc. So when these modified parts are ordered please inform the serial number of the sewing machine.

注: 一般品についての機種型名は、その部品が最初に使用された機種型名を示します。従って長期にわたる場合は、機種の改廃が行われるため、当初の機種以外の機種で使用されている場合があります。

Sewing machine Models, of Standard Parts are Indicated model of these parts are registered firstly. Parts are used for not only the indicated model, but also another models, in reason of New development, improvement after.

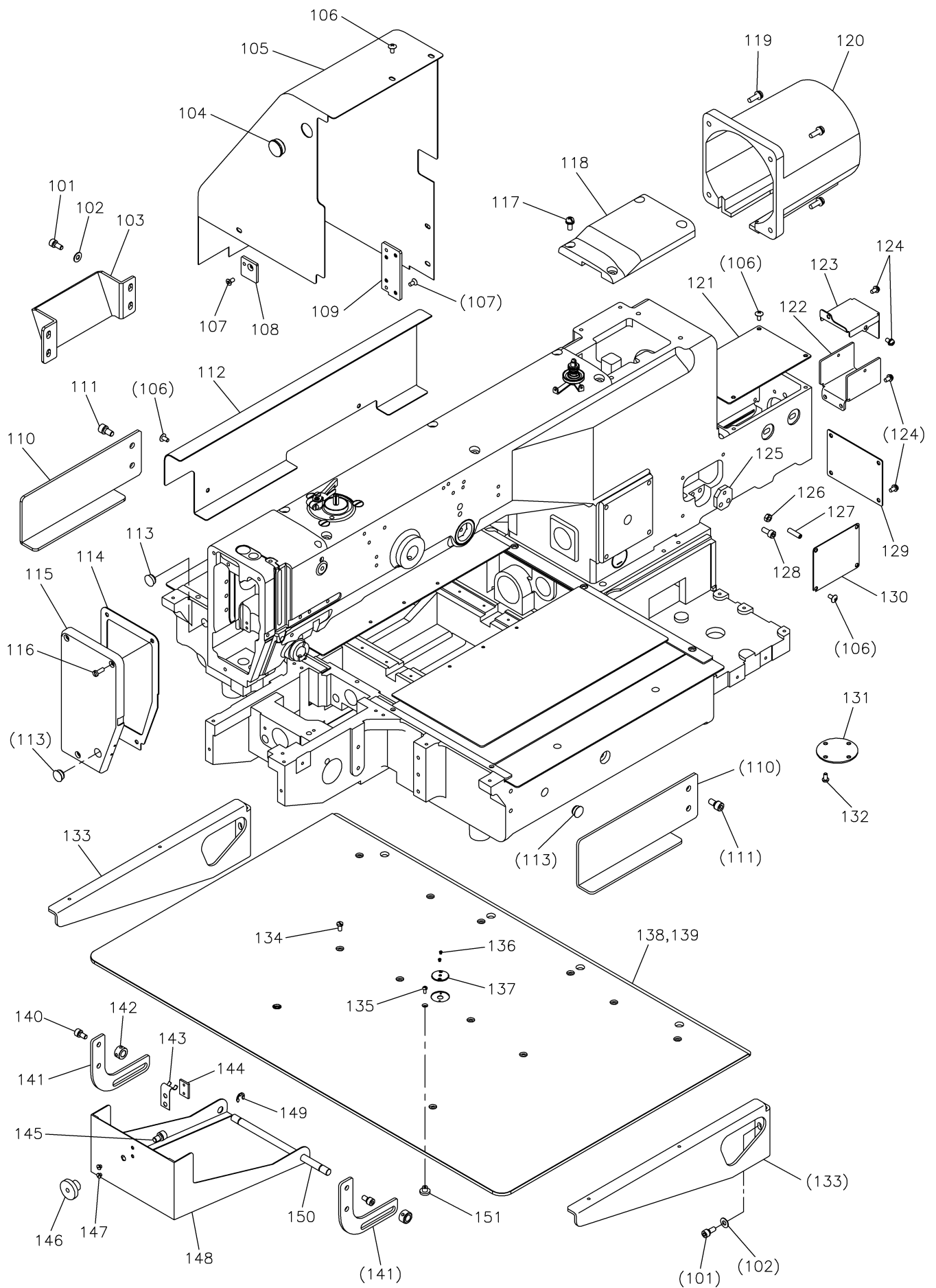
A 全体構成
CONSTRUCTION



注1 : Fig.No.の採番していない部品は単体で支給することは出来ません。セットにて支給いたします。

Remarks 1) The parts which Fig.No. are not marked are not available individually.
It can be supplied with the whole component.

B 本体関係 (1)
ARM BED & IT'S ACCESSORIES (1)



[B] 本体関係(1)

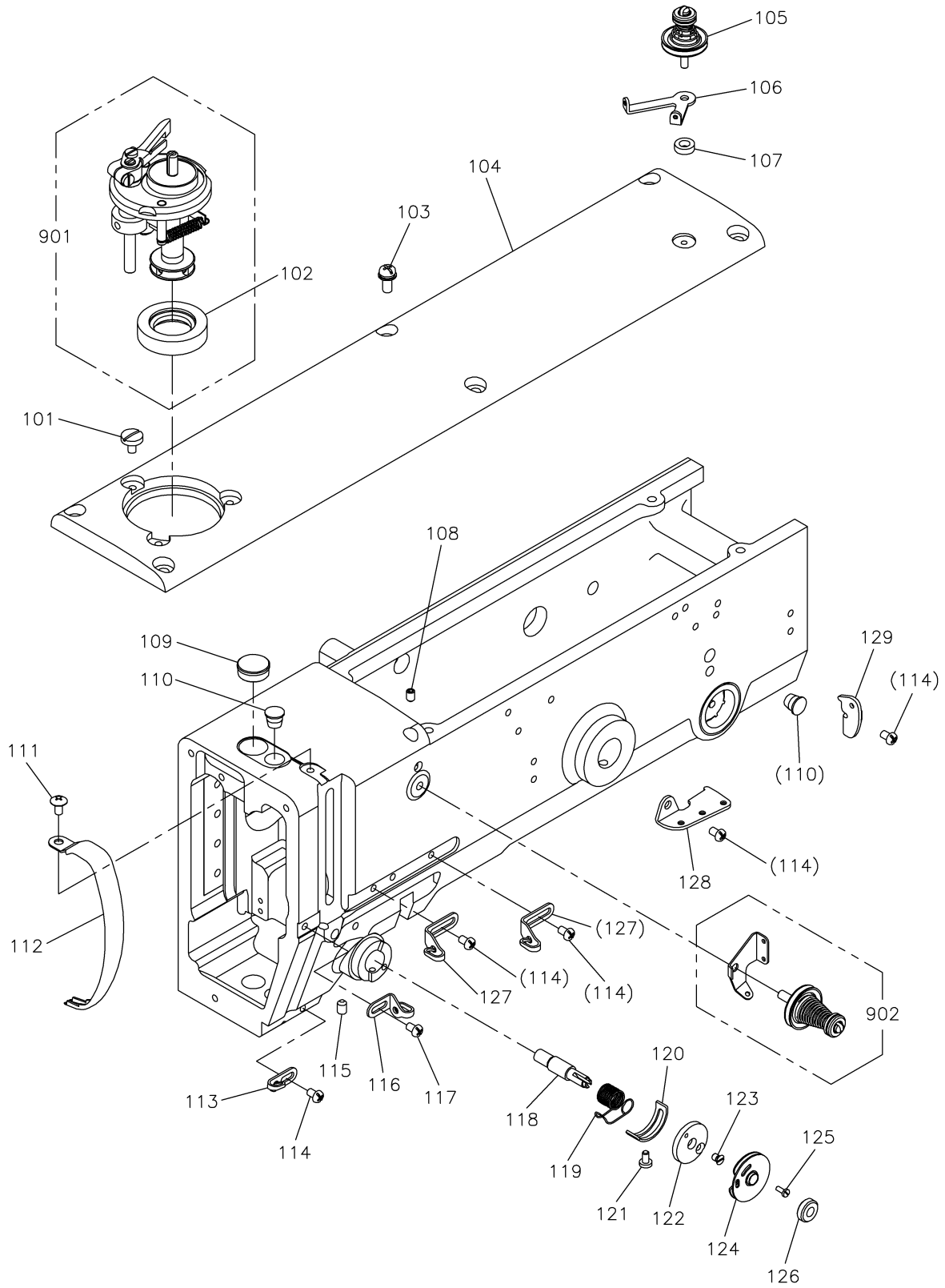
ARM BED & IT'S ACCESSORIES (1)

Fig no.	変更 Mod.	部品コード Parts no.	品名	Description	数量 Amt. Req.
☆ B 101		M95002017	セフティソケット M5X12	Safety socket bolt M5X12	10
☆ B 102		M90511050	ミカキザガネ 5	Large washer 5	10
☆ B 103		MH27A0613	トウフササエ	Head rest	1
☆ B 104		M91910080	ゴムセン φ19	Rubber plug φ19	3
B 105		MJ25Y0849	X-Yモーターカバー	X-Y motor cover	1
B 106		M90403036	トラスネジ M4X8	Truss screw M4X8	16
☆ B 107		M90449037	Pサラネジ M4X8	Countersunk screw M4X8	3
B 108		MJ26Y0476	スペーサ	Spacer	1
B 109		MJ25Y0165	アダプタ	Adapter	1
☆ B 110		MB61A0601	トリツケイタ	Mounting plate	2
☆ B 111		M96002017	セフティソケット M6X12	Safety socket bolt M6X12	4
B 112		MJ25Y0339	アームソクメンカバー	Cover	1
☆ B 113		M91182080	セン φ11.8	Rubber plug φ11.8	3
B 114		MJ60A0691	ガスケット	Gasket	1
B 115		MJ60A0830	メンイタ	Face cover	1
B 116		M90991002	ヒラネジ M4X12	Flat screw M4X12	3
☆ B 117		M91331004	SW-PWプライナヘネジ M5X12	SW-PW pan screw M5X12	4
B 118		MJ25Y0600	トップカバーウシロ	Top cover (rear)	1
☆ B 119		M91333004	SW-PWプライナヘネジ M5X16	SW-PW pan screw M5X16	4
B 120		MJ25Y1849	シュジクモーターカバー	Main shaft motor cover	1
B 121		MJ25Y0776	Yジクヘルムカバー	Cover	1
B 122		MH25Y0455	Yクドウジクダイ	Bracket	1
B 123		MH25Y0339	Yクドウジクカバー	Cover	1
☆ B 124		M91054004	SW-PWプライナヘネジ M4X8	SW-PW pan screw M4X8	9
☆ B 125		MH27A0551	ヨアツチョウセツイタ	Adjustment plate	1
☆ B 126		M91382045	ナット M5	Nut M5	1
☆ B 127		M95012020	ヒラサキロッククアナツキトメネジ M5X20	Set screw M5X20	1
☆ B 128		M95003021	ロッククアナツキホルト M5X12	Socket bolt M5X12	2
☆ B 129		MH27A1339	カバー	Cover	1
B 130		MJ25Y1339	Yジクウケフカバー	Cover	1
☆ B 131		MH27A0742	フタ	Cover	1
☆ B 132		M94005022	ロッククアナツキボタンホルト M4X8	Button bolt M4X8	4
☆ B 133		MB25A0426	ササエカナゲ	Bracket	2
☆ B 134		M90990002	ヒラネジ M4X8	Flat screw M4X8	12
☆ B 135		M90856004	プライナヘネジ M3X6	Pan screw M3X6	1
☆ B 136		M90605010	サラネジ 3/32(56)X2.8	Countersunk screw 3/32(56)X2.8	2
☆ B 137		MS02A1101	ハリアナイタ	Needle plate	1
B 138		MJ26Y0470	スベリイタ	Slide plate	1
B 139		ME25Y0797	ホコフィルム	Film sheet	1
☆ B 140		M95005017	セフティソケット M5X10	Safety socket bolt M5X10	4
☆ B 141		MH27A0359	カバーガイド	Cover guide	2
☆ B 142		ME20A0352	セットカラー	Set collar	2
☆ B 143		MH27A0361	カケガネ	Latch	1
☆ B 144		MH27A0420	コテイイタ	Plate	1
☆ B 145		M96008017	セフティソケット M6X10	Safety socket bolt M6X10	1
☆ B 146		MH27A0650	ローレットノブ	Knurled knobs	1
☆ B 147		M90906003	マルヒラネジ 9/64(40)X3.2	Flat screw 9/64(40)X3.2	2
☆ B 148		MH27A2339	カマカバー	Hook cover	1
☆ B 149		M90511065	E型外メワ 6	E-type retaining ring 6	2
☆ B 150		MH27A0454	ジク	Shaft	1
☆ B 151		MH27A1650	ローレットノブ	Knurled knobs	1

☆印はPLK-G2516R共通部品を示します。

☆ indicates PLK-G2516R common parts.

C 本体関係 (2)
ARM BED & IT'S ACCESSORIES (2)

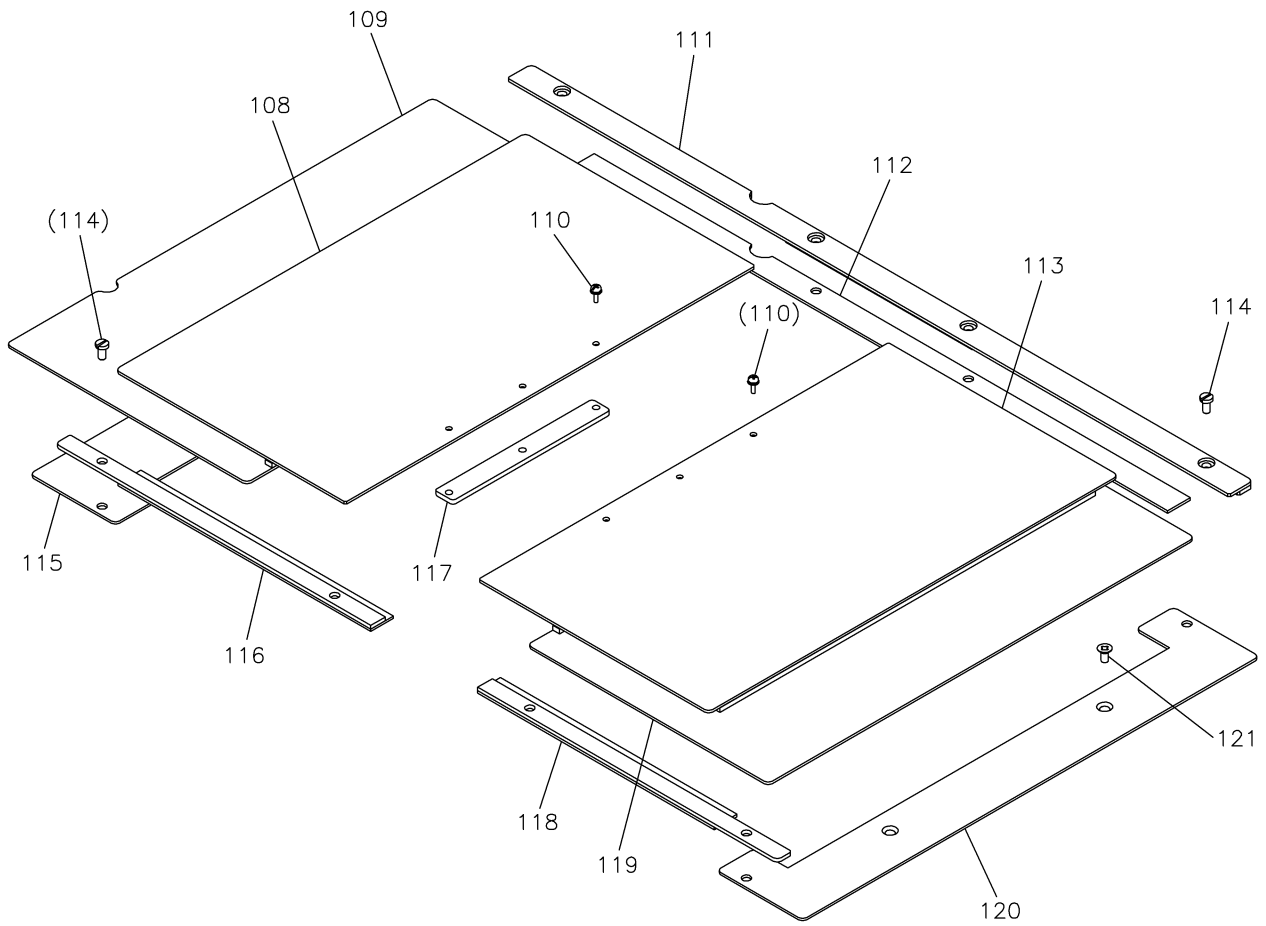
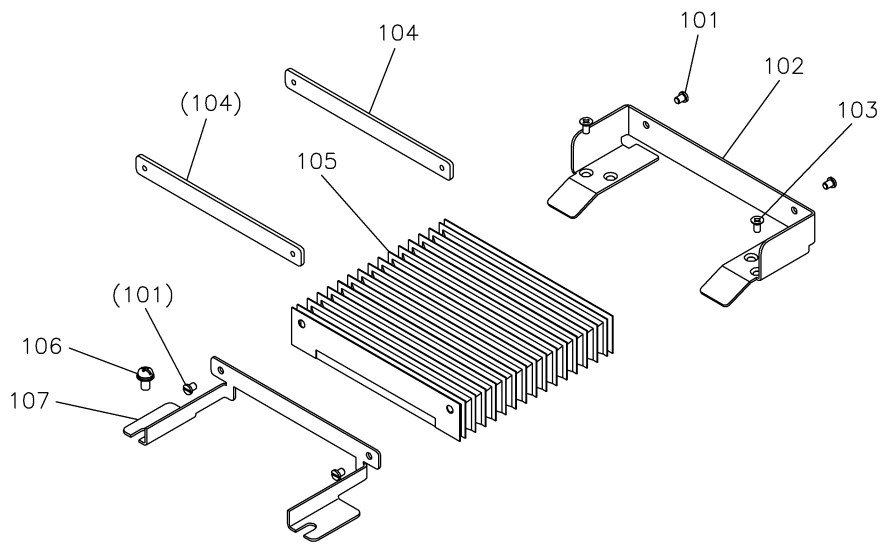


[C] 本体関係(2)

ARM BED & IT'S ACCESSORIES (2)

Fig no.	変更 Mod.	部品コード Parts no.	品名	Description	数量 Amt. Req.
☆ C	101	M91150003	マルヒラネジ 11/64(40)X8	Flat screw 11/64(40)X8	3
☆ C	102	MH10A0417	ゴムワ	Rubber ring	1
☆ C	103	M91331004	SW-PWプラマイナネジ M5X12	SW-PW pan screw M5X12	6
C	104	MJ26Y0600	トップカバー	Top cover	1
☆ C	105	MS14E0180	チョウセツキミタテ	Thread tension Regulator assy	1
☆ C	106	MS14A1180	イトアンナイ	Thread guide	1
☆ C	107	MG75A1476	スペーサ	Spacer	1
☆ C	108	M91053020	ロッカアナツキメネジ M4X6	Set screw M4X6	1
C	109	MJ60A0500	ゴムセン φ17	Rubber plug φ17	1
☆ C	110	M90883080	ゴムセン φ8.8	Rubber plug φ8.8	2
C	111	M90403036	トラスネジ M4X8	Truss screw M4X8	1
☆ C	112	MH10A0584	テンピンカバー	Thread take-up lever guard	1
☆ C	113	MF10A0181	イトアンナイ	Thread guide	1
☆ C	114	M91011004	プラマイナネジ M4X6	Pan screw M4X6	5
C	115	M91051020	ロッカアナツキメネジ M4X8	Set screw M4X8	1
☆ C	116	MG43A1181	イトアンナイ	Thread guide	1
☆ C	117	M91084004	プラマイナネジ M4X6	Pan screw M4X6	1
C	118	MP10B0554	チョウシク	Thread tension stud	1
C	119	MP60A1187	イトリハネ	Thread take-up spring	1
C	120	MN10A0477	ストップ	Stopper	1
☆ C	121	M90920002	ヒラネジ 9/64(40)X6.5	Flat screw 9/64(40)X6.5	1
C	122	MJ60A6770	イトリベース	Thread take-up base	1
☆ C	123	M90907010	サラネジ 9/64(40)X5	Countersunk screw 9/64(40)X5	1
C	124	MN10E0175	イタクミタテ	Plate complete	1
C	125	M90602003	マルヒラネジ 3/32(56)X6	Flat screw 3/32(56)X6	1
C	126	M91603046	ツマミナット	Thumb nut	1
☆ C	127	MG43A0181	イトアンナイ	Thread guide	2
C	128	MF36A1180	イトアンナイ	Thread guide	1
☆ C	129	MH10A2181	イトアンナイ	Thread guide	1
C	901	MJ60E0190	イトマキソウチクミタテ	Bobbin winder complete	1
C	902	MH10E0550	イトチョウセツキミタテ	Thread tension Regulator assy	1

D 本体関係 (3)
ARM BED & IT'S ACCESSORIES (3)

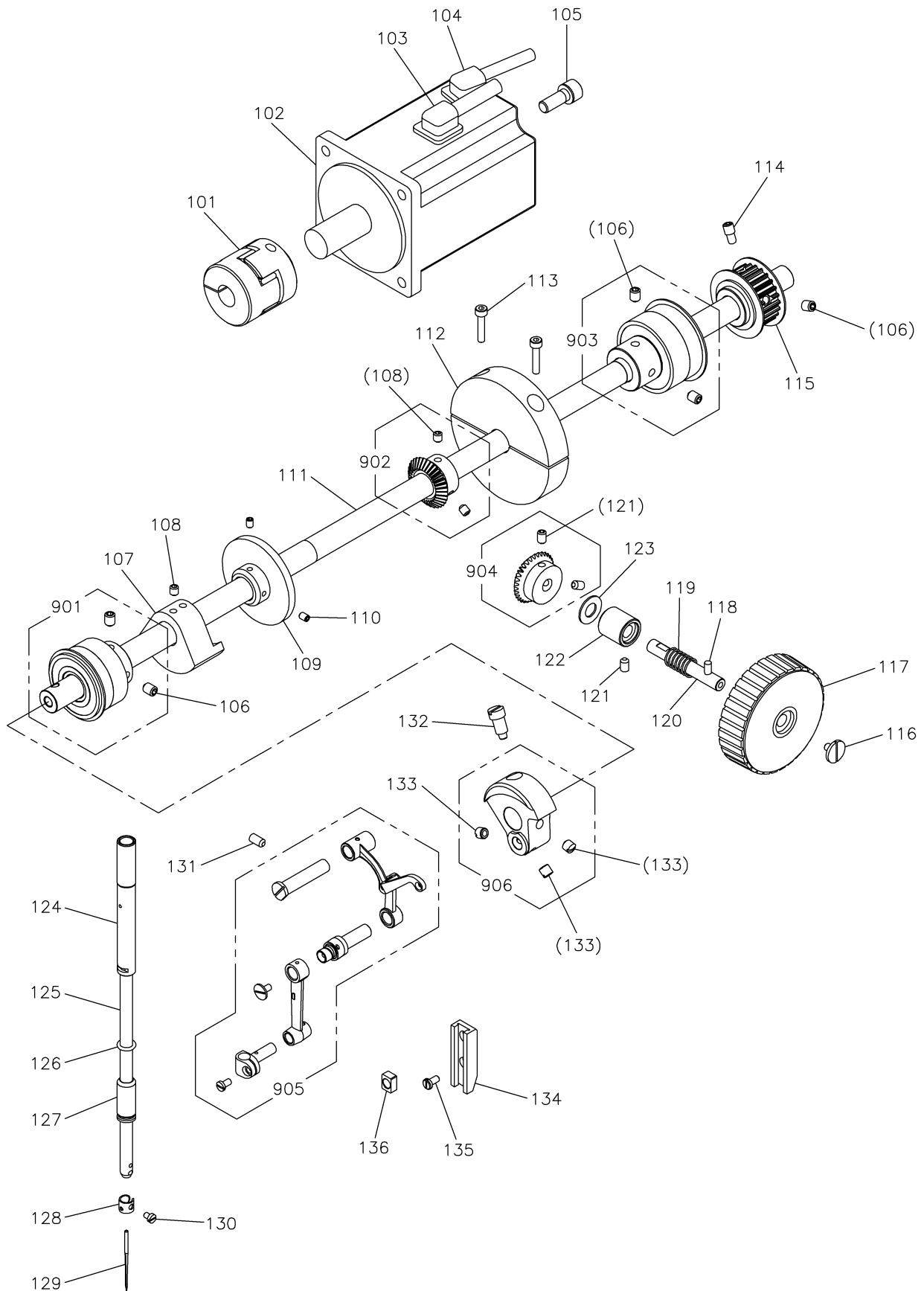


[D] 本体関係(3)

ARM BED & IT'S ACCESSORIES (3)

Fig no.	変更 Mod.	部品コード Parts no.	品名	Description	数量 Amt. Req.
☆ D 101		M90853002	ヒラネジ 1/8(40)X4	Flat screw 1/8(40)X4	4
D 102		MH25A0359	シャバラガイド	Shutter guide	1
D 103		M91304010	Pサラネジ M3X6	Countersunk screw M3X6	4
☆ D 104		MH27A0606	ネジイタ	Plate	2
☆ D 105		MH25E0458	シャバラ	Shutter	1
☆ D 106		M91054004	SW-PWフライマインネジ M4X8	SW-PW pan screw M4X8	2
D 107		MH25Y0601	シャバラトリツケイタ	Shutter adapter	1
D 108		MH25Y3339	Xカバーイタクミタテ(ヒタリ)	X-cover plate assy (L)	1
D 109		MH25Y6339	Xイトウカバークミタテ(ヒタリ)	X-movable plate assy (L)	1
☆ D 110		M90971004	SW-PWフライマインネジ M3X10	SW-PW pan screw M3X10	6
☆ D 111		MH27A1359	カバーガイドクミタテ(ウシロ)	Cover guide assy (rear)	1
☆ D 112		MH27A1476	スペーサウシロ	Spacer (rear)	1
D 113		MH25Y4339	Xカバーイタクミタテ(ミキ)	X-cover plate assy (R)	1
☆ D 114		M90990002	ヒラネジ M4X8	Flat screw M4X8	8
D 115		MJ25Y2339	X-Yカバー(L)	X-Y cover (L)	1
☆ D 116		MH27A2476	スペーサクミタテ(ヒタリ)	Spacer assy (L)	1
☆ D 117		MH27A3476	スペーサ	Spacer	2
☆ D 118		MH27A4476	スペーサクミタテ(ミキ)	Spacer assy (R)	1
D 119		MH25Y2339	Xイトウカバークミタテ(ミキ)	X-movable plate assy (R)	1
D 120		MH25Y5339	X-Yカバー(R)	X-Y cover (R)	1
☆ D 121		M90449037	Pサラネジ M4X8	Countersunk screw M4X8	4

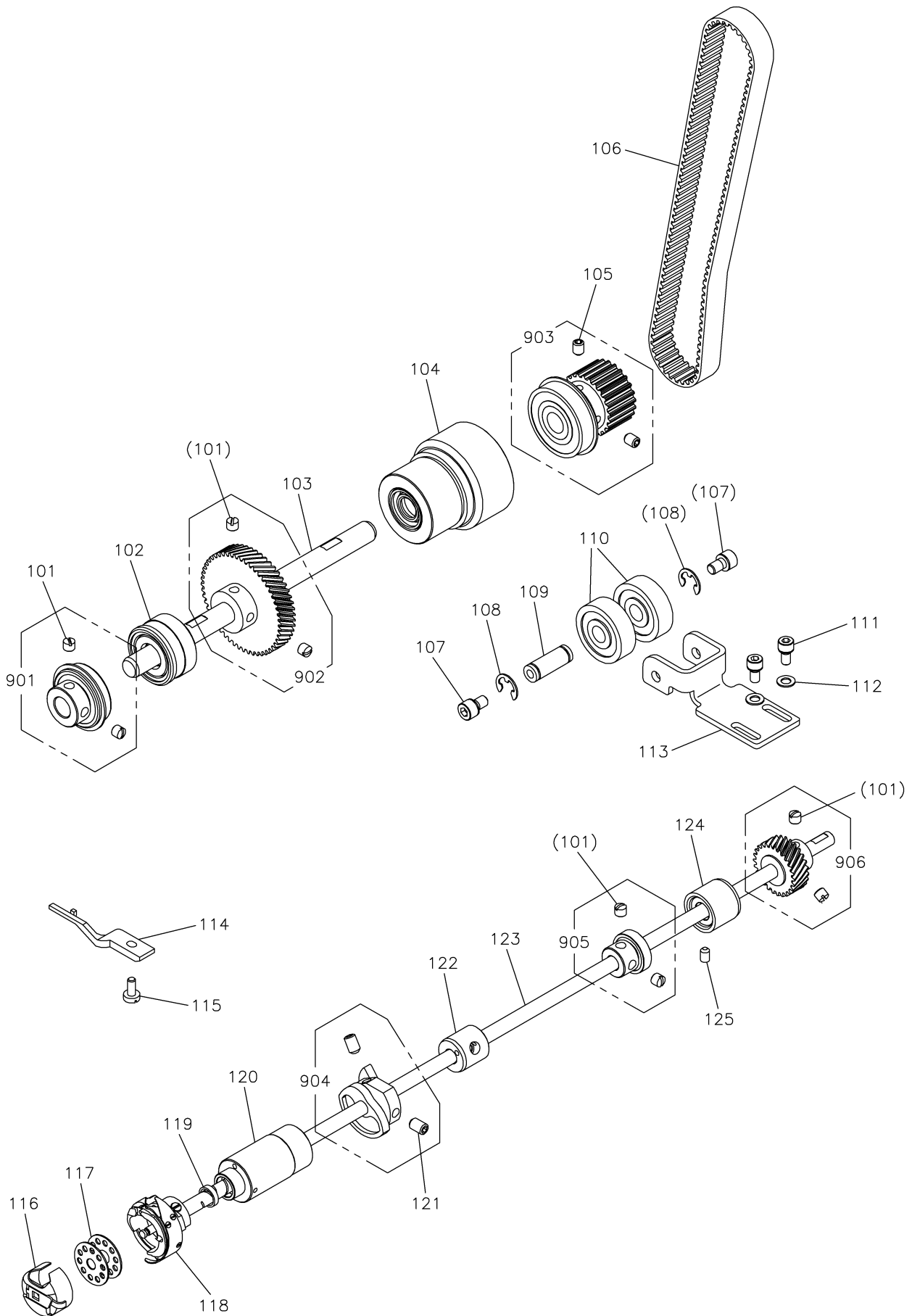
E 縫い機構 (1)
SEWING MECHANISM (1)



[E]縫い機構(1)
SEWING MECHANISM (1)

Fig no.	変更 Mod.	部品コード Parts no.	品名	Description	数量 Amt. Req.
E 101		MJ60A0364	カップリング	Coupling	1
E 102		MJ60A2848	サーボモータ(シュジク)	Servomotor (upper shaft)	1
E 103		MJ60A9508	ケーブル(シュジクモータ電源)	Cable (upper shaft moter power)	1
E 104		MJ60A0508	ケーブル(シュジクモータエンコーダ)	Cable (upper shaft moter encoder)	1
☆ E 105		M96001017	セフティソケット M6X16	Safety socket bolt M6X16	4
☆ E 106		M91650020	ロッカクアナツキトメネジ M6X8	Set screw M6X8	5
E 107		MJ60A0721	ハランサ	Balance weight	1
☆ E 108		M95002020	ロッカクアナツキトメネジ M5X6	Set screw M5X6	4
☆ E 109		MS14A0682	プーリー	Pulley	1
☆ E 110		M91053020	ロッカクアナツキトメネジ M4X6	Set screw M4X6	2
E 111		MJ26Y0230	ウワジク	Upper shaft	1
E 112		MJ25Y0383	イナーシャ	Inertia rotor	1
☆ E 113		M95015021	ロッカクアナツキホルト M5X20	Socket bolt M5X20	2
☆ E 114		M96001005	ロッカクアナツキトメネジホウサキ M6X6	Set screw M6X6	1
☆ E 115		MF13A0767	タイミングベルトグルマウエ	Belt pulley (upper)	1
☆ E 116		M91119002	ヒラネジ 11/64(40)X6.8	Flat screw 11/64(40)X6.8	1
☆ E 117		MH25A0682	プーリー	Pulley	1
☆ E 118		M90406064	スプリングピン φ4X14	Spring pin φ4X14	1
☆ E 119		MH10A0572	ツルマキバネ	Spring	1
☆ E 120		MH27A1454	ジク	Shaft	1
☆ E 121		M95004020	ロッカクアナツキトメネジ M5X8	Set screw M5X8	3
☆ E 122		MH27A0833	メタル	Bushing	1
☆ E 123		MH10A0416	カンショウコム	Rubber cushion	1
E 124		MH51A0663	ハリホウメタルウエ	Needle bar bushing (upper)	1
☆ E 125		MH27A0660	ハリホウ	Needle bar	1
☆ E 126		M90500085	リング	O-ring	1
E 127		MJ60A0664	ハリホウメタルシタ	Needle bar bushing (lower)	1
☆ E 128		MG42A0181	イトアンナイ	Thread guide	1
☆ E 129		MS02A0128	ミシンハリ DPX17-18	Needle DPX17 #18	1
☆ E 130		M90815002	ヒラネジ 1/8(44)X4.5	Flat screw 1/8(44)X4.5	1
E 131		M95001020	ロッカクアナツキトメネジ M5X10	Set screw M5X10	1
☆ E 132		M91802006	ヒラネジホウサキ 9/32(28)	Set screw 9/32(28)	1
☆ E 133		M91606001	トメネジ 1/4(40)X6	Set screw 1/4(40)X6	3
☆ E 134		MS01A0155	アンナイダイ	Guide bracket	1
☆ E 135		M90990002	ヒラネジ M4X8	Flat screw M4X8	2
☆ E 136		MF10A0325	カクコマ	Square block	1
☆ E 901		MH10E0456	ジクウケクミタテ(ウワジクマエ)	Ball bearing assy (front)	1
☆ E 902		MH10A1722	ウワジクマイタキヤクミタテ	Gear assy	1
☆ E 904		MH27A2456	ジクウケクミタテ(ウワジクウシロ)	Ball bearing assy (rear)	1
☆ E 905		MH10A0722	マイタキヤクミタテ	Gear assy	1
E 906		MH51E0580	テンピンハリクミタテ	Thread take-up lever assy	1
E 907		MF60A1383	クランクミタテ	Crank assy	1

F 縫い機構 (2)
SEWING MECHANISM (2)

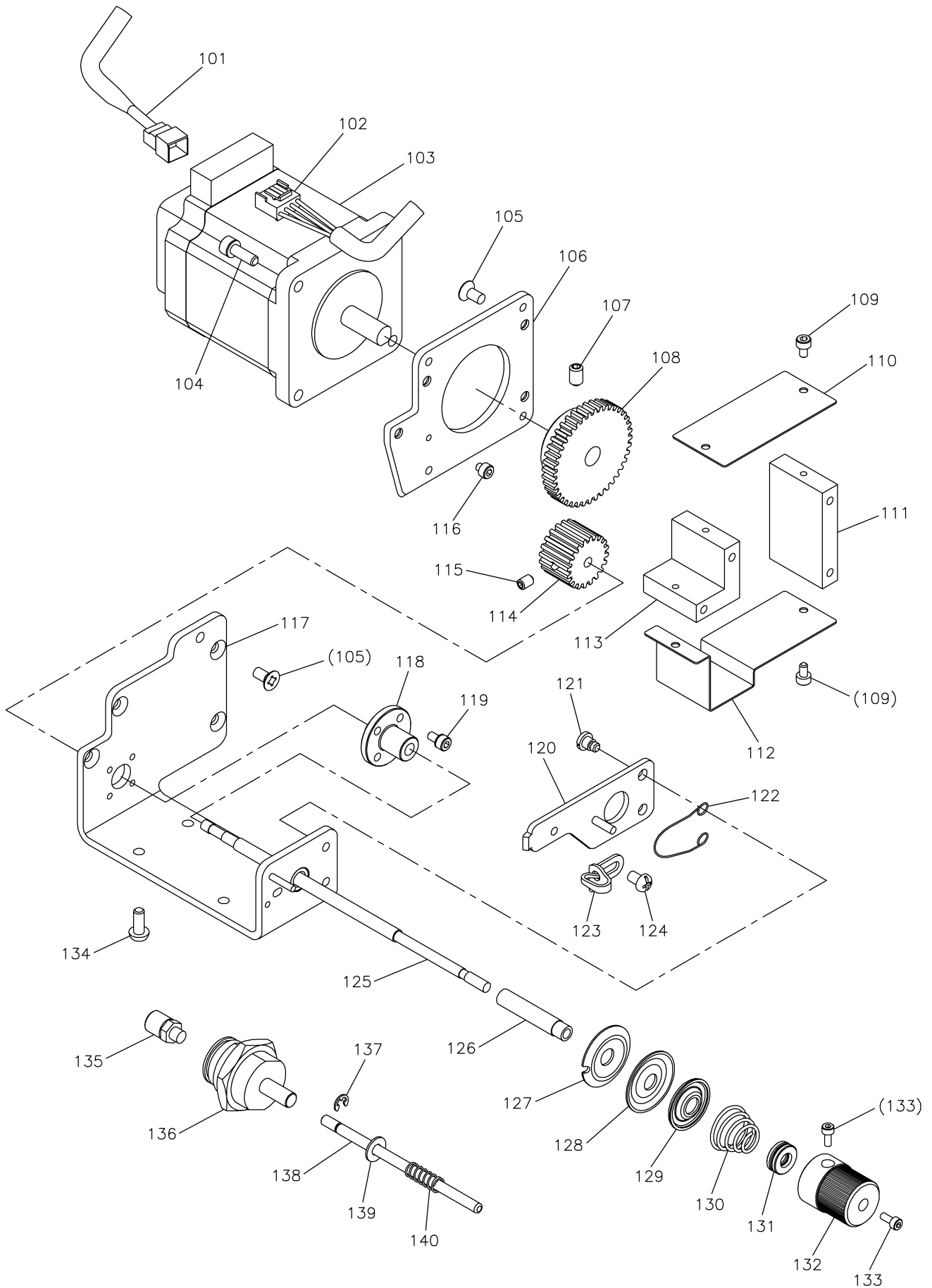


[F]縫い機構(2)

SEWING MECHANISM (2)

Fig no.	変更 Mod.	部品コード Parts no.	品名	Description	数量 Amt. Req.
☆ F 101		M91606001	トメネジ 1/4(40)X5	Set screw 1/4(40)X5	8
☆ F 102		MJ26Y0750	ブッシュクミタテ	Bushing assy	1
F 103		MJ26Y0450	シタジク(ヒタリ)	Lower shaft (L)	1
F 104		MJ26Y0780	ベアリングホルダクミタテ	Ball bearing holder assy	1
☆ F 105		M91650020	ロッカクアナツキトメネジ M6X8	Set screw M6X8	2
☆ F 106		MH27A0523	タイミングベルト	Timing belt	1
☆ F 107		M96008017	セフティソケット M6X10	Safety socket bolt M6X10	2
☆ F 108		M90604065	Eカク外メウ 8	E-type retaining ring 8	2
☆ F 109		MH27A2454	テンションシャフト	Shaft	1
☆ F 110		MH27A3456	ジクウケ	Ball bearing	2
☆ F 111		M95002017	セフティソケット M5X12	Safety socket bolt M5X12	2
☆ F 112		M90512050	コサガネ 5	Small washer 5	2
☆ F 113		MH27A0770	テンションベース	Base	1
☆ F 114		MF20A0229	ウチカマトメ	Hook positioner	1
☆ F 115		M91118002	ヒラネジ 11/64(40)X10	Flat screw 11/64(40)X10	1
☆ F 116		MG44E0125	ホビンケース	Bobbin case	1
☆ F 117		MF25B0123	ホビン	Bobbin	1
☆ F 118		ME20A0120	カマクミタテ	Hook complete	1
☆ F 119		M90800086	オイルシール	Oil seal	1
☆ F 120		MS10A0451	シタジクメタル(ヒタリ)	Hook shaft bushing (L)	1
☆ F 121		M91602020	ロッカクアナツキトメネジ 1/4(40)X10	Set screw 1/4(40)X10	2
☆ F 122		MH27A0453	シタジクメタル(ナカ)クミタテ	Hook shaft bushing (M) assy	1
☆ F 123		MH27A0450	シタジク	Lower shaft	1
☆ F 124		MJ26Y0452	シタジクメタル(ミキ)	Hook shaft bushing (R)	1
☆ F 125		M95004020	ロッカクアナツキトメネジ M5X8	Set screw M5X8	1
☆ F 901		MF13E6456	ジクウケクミタテ	Ball bearing assy	1
☆ F 902		MF13A1683	ハスバハグルマダイ	Gear (large)	1
☆ F 903		MF13E1767	タイミングベルトグルマシタクミタテ	Belt pulley (lower) assy	1
☆ F 904		MF01E0350	イトキリカム	Thread trimmer cam	1
☆ F 905		MH27A4456	ジクウケクミタテ	Hook shaft bushing (R) assy	1
☆ F 906		MF13A0683	ハスバハグルマシヨウ	Gear (small)	1

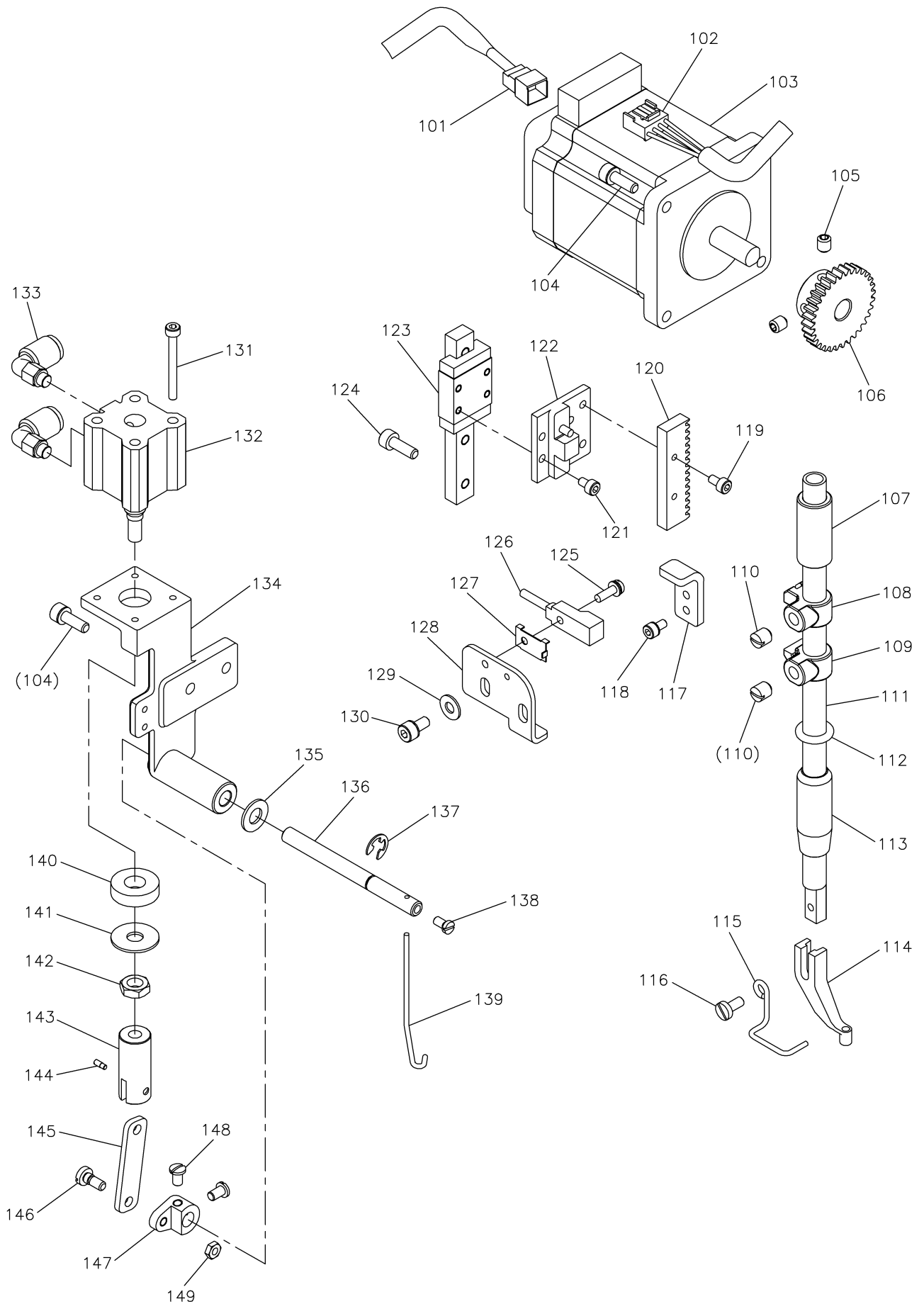
G デジタルテンション機構
DIGITAL TENSION MECHANISM



[G] デジタルテンション機構
DIGITAL TENSION MECHANISM

Fig no.	変更 Mod.	部品コード Parts no.	品名	Description	数量 Amt. Req.
G 101		MJ25Y0508	ケーブル(DTモータエンコーダ)	Cable (DT moter encoder)	1
G 102		MJ25Y1508	ケーブル(DTモータデンゲン)	Cable (DT moter power)	1
G 103		MH13A0848	ステッピングモータ	Stepping motor	1
G 104		M94007017	セフティソケット M4X12	Safety socket bolt M4X12	4
G 105		M91400010	Pサラネジ M4X8	Countersunk screw M4X8	8
G 106		MJ60A5770	モータベース	Motor base	1
☆ G 107		M95004020	ロッカアナツキトメネジ M5X8	Set screw M5X8	1
G 108		MJ60A1722	ヒラハグルマ	Gear	1
☆ G 109		M93003021	ロッカアナツキホルト M3X6	Socket bolt M3X6	4
G 110		MJ60A9339	カバーA	Cover A	1
G 111		MJ60A1751	モータブロックA	Motor block A	1
G 112		MJ60B0339	カバーB	Cover B	1
G 113		MJ60A2751	モータブロックB	Motor block B	1
G 114		MJ60A0722	ヒラハグルマクミタテ	Gear assy	1
☆ G 115		M91053020	ロッカアナツキトメネジ M4X6	Set screw M4X6	1
G 116		M93022021	ロッカアナツキホルト M3X3	Socket bolt M3X3	1
G 117		MJ60A0770	ユニットベースクミタテ	Unit base assy	1
G 118		M92453047	ショウケイオクリネジナット	Feed screw nut	1
☆ G 119		M94003017	セフティソケット M3X6	Safety socket bolt M3X6	4
G 120		MJ60A0220	イトユルメイタクミタテ	Tension releasing plate assy	1
G 121		M90902015	ヒラネジダンツキ 9/64(40)X3	Shoulder bolt 9/64(40)X3	2
G 122		MJ60A0851	モトシハネ	Reverse spring	1
☆ G 123		MG43A1181	イトアンナイ	Thread guide	1
☆ G 124		M91011004	フラマイナネジ M4X6	Pan screw M4X6	1
G 125		MJ60A0471	スベリネジ	Slide screw	1
G 126		MJ60A0482	チョウシスリーブ	Thread tension sleep	1
G 127		ML10A0555	チョウシガラ	Thread tension disc	1
☆ G 128		MF10A0555	チョウシガラ	Thread tension disc	1
G 129		MJ60A0556	チョウシガラオサエ	Thread tension releasing disc	1
G 130		MJ60A0245	エンスイハネ φ1.2	Thread tension spring φ1.2	1
G 131		MJ60A4456	スラストタマシクウケ	Thrust ball bearing	1
G 132		MJ60A0573	ツマミ	Thumb nut	1
G 133		M92001021	ロッカアナツキホルト M2.5X6	Socket bolt M2.5X6	2
G 134		M94036021	ロッカアナツキボタンホルト M4X10	Button bolt M4X10	4
G 135		MJ60A0625	ホースニッブル	Hose nipple	1
G 136		MJ60A1434	ピンシリンダ	Pin cylinder	1
☆ G 137		M90512065	Eがた外ワ 3	E-type retaining ring 3	1
☆ G 138		M90434060	ピン	Pin	1
☆ G 139		M90421050	ミガキサガネ 4	Large washer 4	1
☆ G 140		MH10A2701	ハネ	Spring	1

H 中押え・ワイパー機構
PRESSER BAR LIFTING & WIPER MECHANISM



[H] 中押え・ワイパー機構

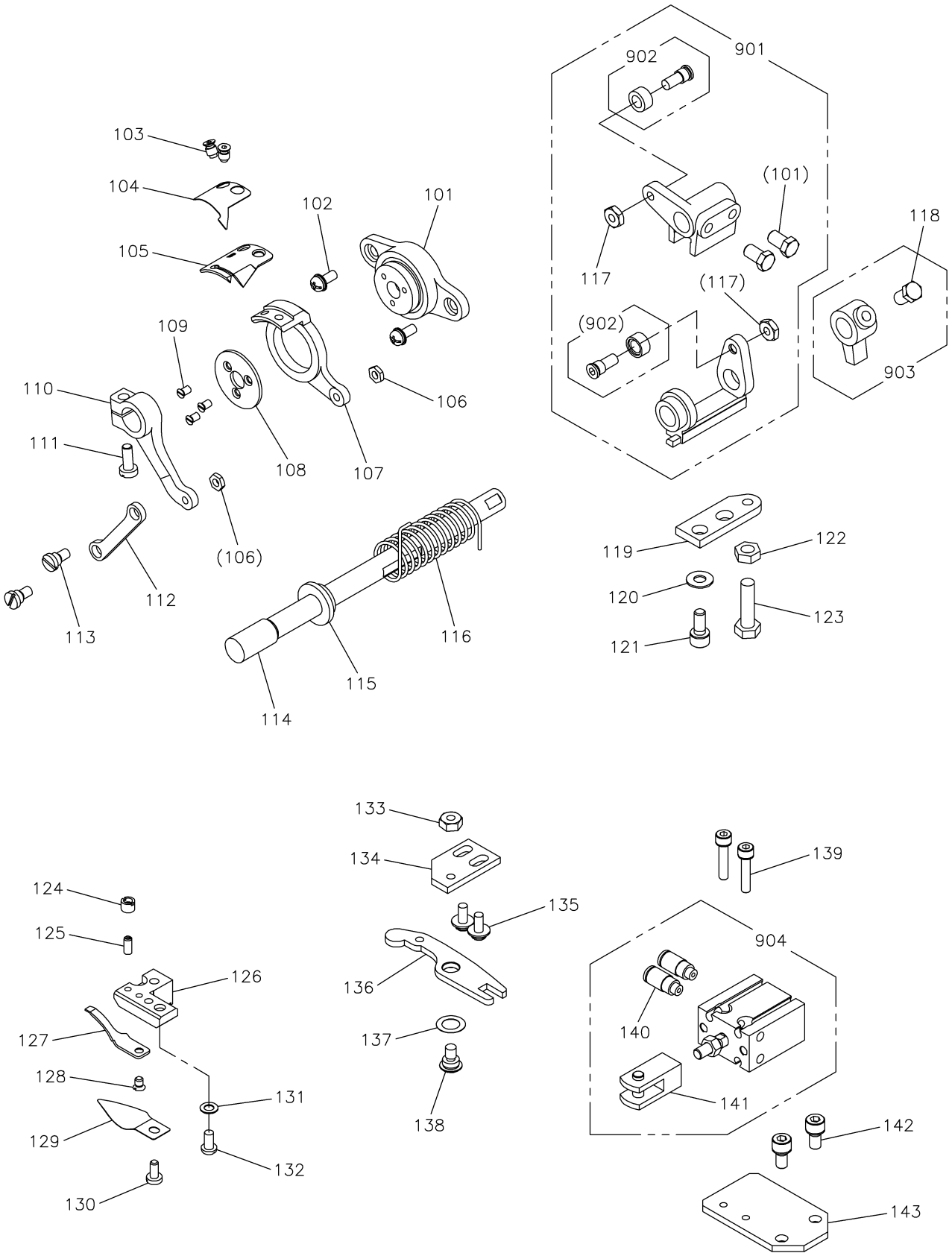
PRESSER BAR LIFTING & WIPER MECHANISM

Fig no.	変更 Mod.	部品コード Parts no.	品名	Description	数量 Amt. Req.
H 101		MJ25Y2508	ケーブル(PFモータエンコーダ)	Cable (PF moter encoder)	1
H 102		MJ25Y3508	ケーブル(PFモータデンゲン)	Cable (PF moter power)	1
H 103		MJ60A0848	ステップモータ	Stepping motor	1
H 104		M94007017	セフティソケット M4X12	Safety socket bolt M4X12	6
☆ H 105		M94001001	ナロック・トメネジ M5X6	Set screw M5X6	2
H 106		MJ60A2722	ヒラハグルマ	Gear	1
H 107		MJ60A0267	オサエホウメタル ウエ	Presser bar bushing (upper)	1
H 108		MJ60A0751	ナカオサエジョウゲブロック A	Presser bar lifting block A	1
H 109		MJ60A3751	ナカオサエジョウゲブロック B	Presser bar lifting block B	1
☆ H 110		M91506001	トメネジ 15/64(28)X7	Set screw 15/64(28)X7	2
H 111		MJ60A0262	オサエホウ	Presser bar	1
☆ H 112		M90600085	リング	O-ring	1
☆ H 113		MH10A0267	オサエホウメタル シタ	Presser bar bushing (lower)	1
☆ H 114		MV30A0256	オサエ φ3	Presser foot φ3	1
☆ H 115		MH10A0626	ニートルガード	Needle guard	1
☆ H 116		M90922002	ヒラネジ 9/64(40)X8	Flat screw 9/64(40)X8	1
H 117		MJ60A0477	ストッパ	Stopper	1
H 118		M94012017	セフティソケット M3X8	Safety socket bolt M3X8	2
☆ H 119		M93002021	ロツクアナツキホルト M3X8	Socket bolt M3X8	2
H 120		MJ60A0901	ラック	Rack	1
☆ H 121		M93003021	ロツクアナツキホルト M3X6	Socket bolt M3X6	4
H 122		MJ60A2770	ナカオサエレンケツベースクミタテ	Connecting base assy	1
H 123		MJ60A2920	リニアガイド	Liner motion guide	1
☆ H 124		M94003021	ロツクアナツキホルト M4X12	Socket bolt M4X12	4
☆ H 125		M90971004	SW-PWフライマインベネジ M3X10	SW-PW pan screw M3X10	1
H 126		MJ60A0484	キンセツスイッチ(ナカオサエ)	Detector	1
☆ H 127		MH10A0602	トリツケカナク	Holder	1
H 128		MJ60A5601	ケンシュツキトリツケイタ	Detector bracket	1
☆ H 129		M90421050	ミカキザガネ 4	Large washer 4	2
☆ H 130		M94001017	セフティソケット M4X10	Safety socket bolt M4X10	2
H 131		M93008021	ロツクアナツキホルト M3X30	Socket bolt M3X30	4
H 132		MJ60A2434	エアシリンダ	Air cylinder	1
H 133		MJ60A0422	エルボユニオン	Connector	2
H 134		MJ60A0982	ワイパートリツケイタ	Wiper setting plate	1
☆ H 135		M90631050	ミカキザガネ 6	Large washer 6	1
H 136		MJ60A0983	ワイパーシフト	Wiper shaft	1
☆ H 137		M90505065	Eタイプメツ 5	E-type retaining ring 5	1
☆ H 138		M90806002	ヒラネジ 1/8(44)X6	Flat screw 1/8(44)X6	1
☆ H 139		MH10A0980	ワイパー	Wiper	1
H 140		M98002052	ウレタンワッシャ	Rubber cushion	1
☆ H 141		M90634050	ザガネ	Washer	1
H 142		M91581045	ロツクナツト M6	Nut M6	1
H 143		MJ60A0571	ツキテ	Connector	1
☆ H 144		M90910033	ピンネジ 9/64(40)X4	Screw 9/64(40)X4	1
H 145		MJ60A3910	リンク	Wiper connecting rod	1
☆ H 146		M90932015	ヒラネジダツツキ 9/64(40)X9	Shoulder bolt 9/64(40)X9	1
☆ H 147		MH10A0981	ワイパーウテ	Wiper adapter	1
☆ H 148		M90909003	マルヒラネジ 9/64(40)X6	Flat screw 9/64(40)X6	2
☆ H 149		M90901045	ナツト 9/64(40)	Nut 9/64(40)	1

☆印はPLK-G2516R共通部品を示します。

☆ indicates PLK-G2516R common parts.

J 糸切り機構
THREAD TRIMMING MECHANISM

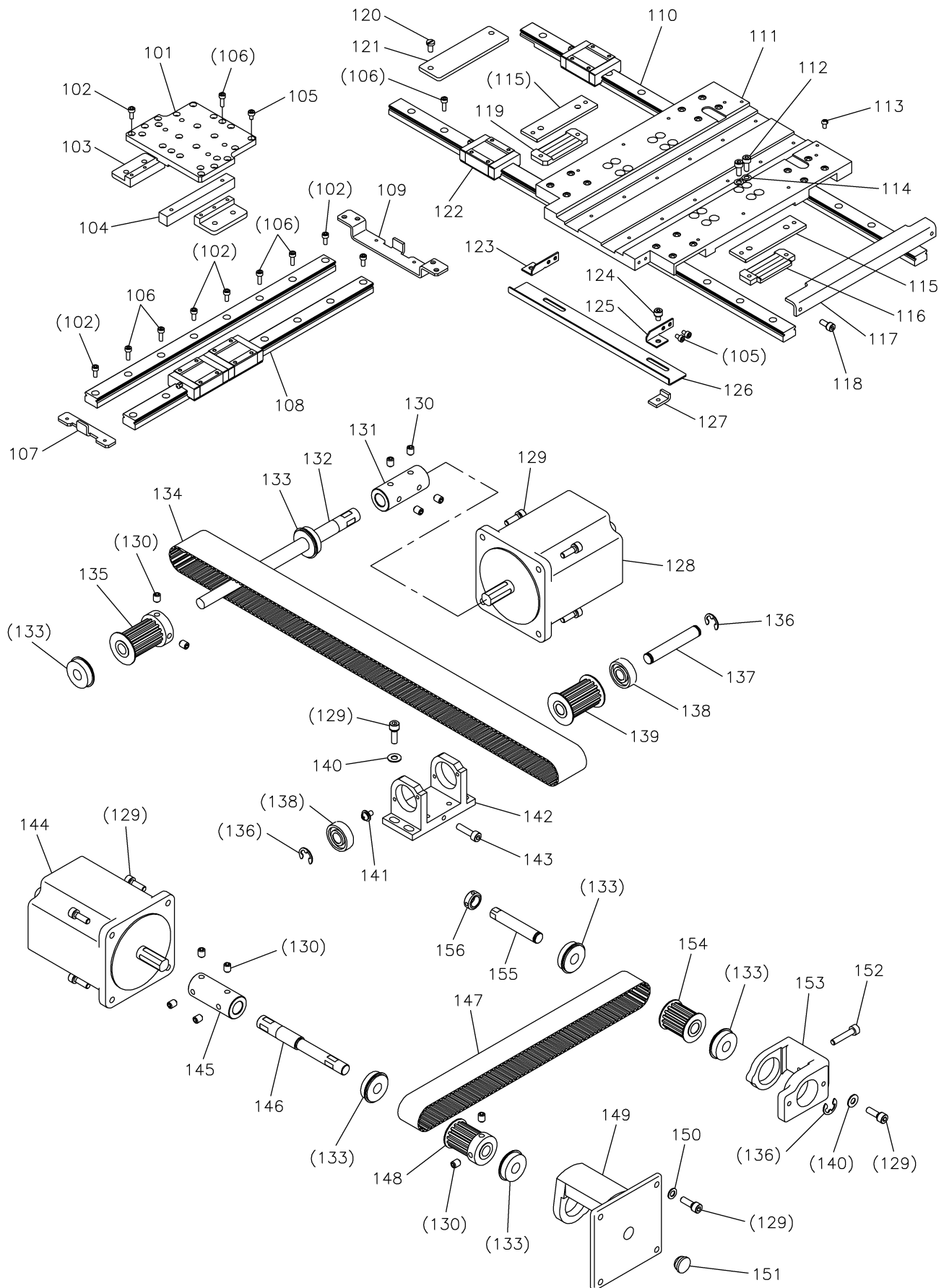


[J]系切り機構

THREAD TRIMMING MECHANISM

Fig no.	変更 Mod.	部品コード Parts no.	品名	Description	数量 Amt. Req.
☆ J 101		MF00A1527	ダイザ	Knife holding bracket saddle	1
☆ J 102		M91056004	SW-PWプライナヘネジ M4X10	SW-PW pan screw M4X10	2
☆ J 103		M91151010	サラネジ 11/64(40)X7	Countersunk screw 11/64(40)X7	2
☆ J 104		MS07A0782	ホコイタ	Guard plate	1
☆ J 105		MF02A0834	メス(ヒタリ)	Movable knife (left)	1
☆ J 106		MS07A0836	メスダイ(ヒタリ)	Knife base (left)	1
☆ J 107		M91107045	ナット 11/64(40)	Nut 11/64(40)	2
☆ J 108		M94006052	ザガネ	Washer	1
☆ J 109		M90803010	サラネジ 1/8(44)X6	Countersunk screw 1/8(44)X6	3
☆ J 110		MF00A1392	外ウイタ	Knife driving crank	1
☆ J 111		M91117002	マルヒラネジ 11/64(40)X11.4	Flat screw 11/64(40)X11.4	1
☆ J 112		MF00A8910	リンク	Link	1
☆ J 113		M91111015	ヒラネジダツキ 11/64(40)X6.2	Shoulder bolt 11/64(40)X6.2	2
☆ J 114		MA25A0891	メスヨウドウシク	Knife driving shaft	1
☆ J 115		MF00A0750	ブッシュ	Bushing	1
☆ J 116		MA25A0572	ツルマキバネ	Spring	1
☆ J 117		M91201045	ナット 3/16(28)	Nut 3/16(28)	2
☆ J 118		M91501022	ボルト 15/64(28)X10	Bolt 15/64(28)X10	3
☆ J 119		MF00A1477	ストップイタ	Stopper plate	1
☆ J 120		M90511050	ミカキザガネ 5	Large washer 5	2
☆ J 121		M95002017	セフティソケット M5X12	Safety socket bolt M5X12	2
☆ J 122		M91502045	ナット 15/64(28)	Nut 15/64(28)	1
☆ J 123		M91512022	ボルト 15/64(28)X20	Bolt 15/64(28)X20	1
☆ J 124		M91110045	ナット 9/64(40)	Nut 9/64(40)	1
☆ J 125		M90913001	トメネジ 9/64(40)X8.5	Set screw 9/64(40)X8.5	1
☆ J 126		MF00A1603	トリツケダイ	Bracket for fixed blade	1
☆ J 127		MS10A0838	コテイメス	Fixed blade	1
☆ J 128		M90907010	サラネジ 9/64(40)X5	Countersunk screw 9/64(40)X5	1
☆ J 129		MS07A0180	イトアンナイ	Thread guide	1
☆ J 130		M90921002	ヒラネジ 9/64(40)X8	Flat screw 9/64(40)X8	1
☆ J 131		M90422050	コザガネ 4	Small washer 4	1
☆ J 132		M91069004	プライナヘネジ M4X8	Pan screw M4X8	1
☆ J 133		M91202045	ナット 3/16(28)	Nut 3/16(28)	1
☆ J 134		MS07A1603	トリツケイタ	Adapter	1
☆ J 135		M91013004	SW-MWプライナヘネジ M4X10	SW-MW pan screw M4X10	2
☆ J 136		MF00A0391	外ウイタ	Thread trimmer driving lever	1
☆ J 137		ME20A0915	シムリング	Washer	1
☆ J 138		M91212015	ヒラネジダツキ 3/16(28)X6.5	Shoulder bolt 3/16(28)X6.5	1
☆ J 139		M94024017	セフティソケット M4X20	Safety socket bolt M4X20	2
☆ J 140		MA20A5571	ワンタッチツキテ	Connector	2
☆ J 141		MA16A0621	ナックル	Knuckle	1
☆ J 142		M95005017	セフティソケット M5X10	Safety socket bolt M5X10	2
☆ J 143		MH27A1601	シリンダトリツケイタ	Cylinder bracket	1
☆ J 901		MB25E0351	カムツイシユウウテクミタテ	Cam follower crank assy	1
☆ J 902		MF01E0411	コロ・コロシクミタテ	Cam follower, Shoulder screw assy	2
☆ J 903		ME20E0477	ストップクミタテ	Stopper assy	1
☆ J 904		MB61E0434	エアシリンダクミタテ	Air cylinder assy	1

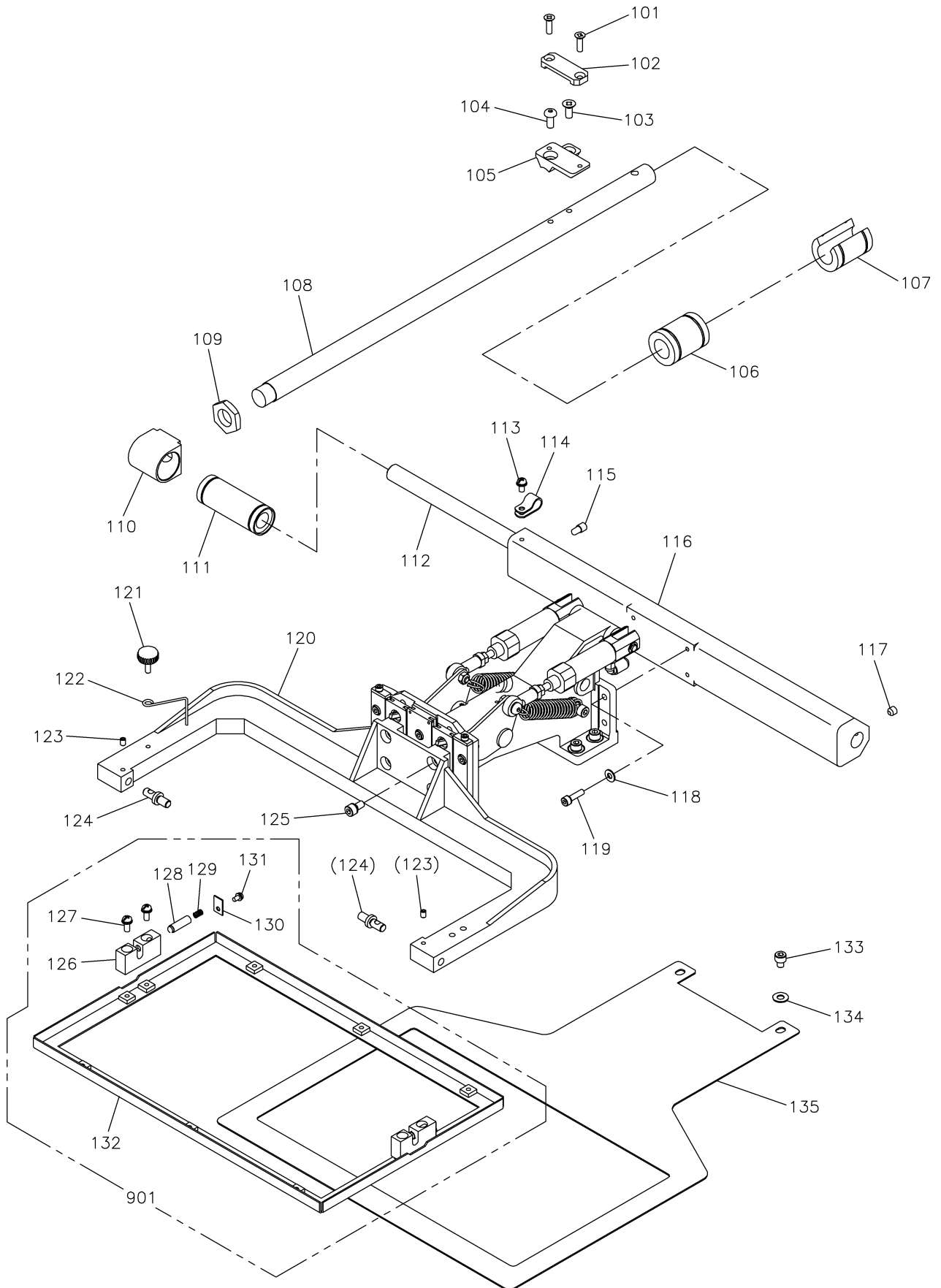
K X-Yテーブル機構
X-Y TABLE MECHANISM



[K]X-Yテーブル機構
X-Y TABLE MECHANISM

Fig no.	変更 Mod.	部品コード Parts no.	品名	Description	数量 Amt. Req.
K 101		MH25Y0957	Yジグaitウレース	Movable race Y	1
☆ K 102		M93002021	ロッカアナツキホルト M3X8	Socket bolt M3X8	14
☆ K 103		MH27A1770	オクリタベース	Feed plate base	2
K 104		MH25Y0477	ストッパ	Stopper	1
☆ K 105		M93003021	ロッカアナツキホルト M3X6	Socket bolt M3X6	20
☆ K 106		M95013021	ロッカアナツキホルト M3X10	Socket bolt M3X10	33
☆ K 107		MH27A2477	Yジグストップ (マエ)	Stopper Y (front)	1
☆ K 108		MH27A0920	スライドガイド Y	Slide guide Y	2
K 109		MH25A1477	Yジグストップ (ウシロ)	Stopper Y (rear)	1
K 110		MJ26Y0920	スライドガイド X	Slide guide X	1
K 111		MJ26Y0957	Xジグaitウレース	Movable race X	1
K 112		M91060021	ロッカアナツキホルト M4X10	Socket bolt M4X10	8
☆ K 113		M90814004	フライナネジ M3X5.2	Pan screw M3X5.2	16
☆ K 114		M90422050	コサガネ 4	Small washer 4	8
K 115		MJ26Y1476	スペーサ	Spacer	2
K 116		MH25Y0778	ベルトオサエ	Belt clamber	1
K 117		MH30V1477	ストッパ XR	Stopper XR	1
☆ K 118		M94001017	セフティソケット M4X10	Safety socket bolt M4X10	2
☆ K 119		MA35A1781	ベルトオサエ	Belt clamber	1
☆ K 120		M90990002	ヒラネジ M4X8	Flat screw M4X8	2
K 121		MH30V0477	ストッパ XL	Stopper XL	1
K 122		MH30V0920	スライドガイド X	Slide guide X	1
☆ K 123		MH27A0429	ケンシュツパンササエ (L)	Bracket (left)	1
☆ K 124		M94008017	セフティソケット M4X6	Safety socket bolt M4X6	2
☆ K 125		MH27A1429	ケンシュツパンササエ (R)	Bracket (right)	1
K 126		MH25Y0407	ケンシュツパン X	Detector plate X	1
☆ K 127		MB60A2601	ケンシュツパントリツケイタ	Bracket	2
K 128		MJ25Y0848	ステッピングモータミタテ (X)	Motor complete (X)	1
☆ K 129		M95004017	セフティソケット M5X16	Safety socket bolt M5X16	18
☆ K 130		M96001001	トメネジ M6X8	Set screw M6X8	12
☆ K 131		MB61A0571	ジグツギテ	Coupring	1
☆ K 132		MH27A1390	Xクトウジク	Drive shaft X	1
☆ K 133		MB62A0456	シールドボールベアリング	Ball bearing	6
☆ K 134		MB62A0523	タイミングベルト X	Cog belt X	1
☆ K 135		MB45A0767	タイミングプーリ	Driving pulley	1
☆ K 136		M90604065	Eカトメワ 8	E-type retaining ring 8	3
☆ K 137		MA21P0454	ジク	Shaft	1
☆ K 138		MS02A2456	シールドボールベアリング	Ball bearing	2
☆ K 139		MB62A0767	タイミングプーリ	Cog pulley	1
☆ K 140		M90511050	ミカキザガネ 5	Large washer 5	6
☆ K 141		M91071004	SW-MWフライナネジ M4X8	SW-MW pan screw M4X8	4
☆ K 142		MA35A6758	ブラケット	Bracket	1
☆ K 143		M95015021	ロッカアナツキホルト M5X20	Socket bolt M5X20	1
K 144		MJ25Y1848	ステッピングモータミタテ (Y)	Motor complete (Y)	1
☆ K 145		MH27A0571	ジグツギテ	Coupring	1
☆ K 146		MH27A2390	Yクトウジク	Drive shaft Y	1
☆ K 147		MH27A1523	タイミングベルト Y	Cog belt Y	1
☆ K 148		MH27A0767	タイミングプーリ	Cog pulley	1
☆ K 149		MH27A0758	ブラケット	Bracket	1
☆ K 150		M90512050	コサガネ 5	Small washer 5	4
☆ K 151		M91304080	ゴムセン φ13	Rubber plug φ13	1
☆ K 152		M95011021	ロッカアナツキホルト M5X25	Socket bolt M5X25	1
☆ K 153		MH27A1758	ブラケット	Bracket	1
☆ K 154		MH27A1767	タイミングプーリ	Cog pulley	1
☆ K 155		MH27A5454	ジク	Shaft	1
☆ K 156		MH27A0352	セットカラー	Set collar	1

L 外押え機構 (1)
WORK HOLDER MECHANISM (1)

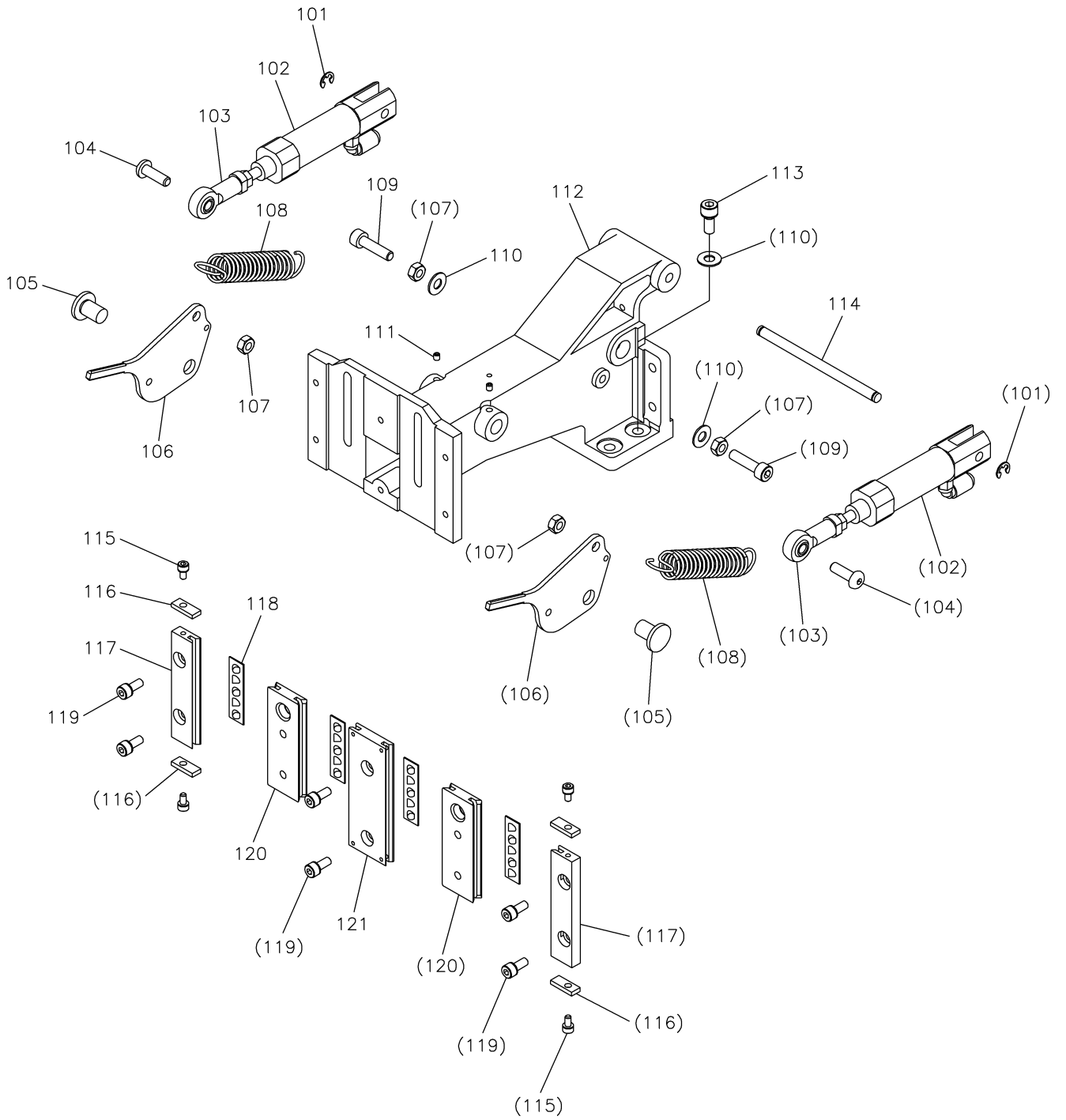


[L]外押え機構(1)

WORK HOLDER MECHANISM (1)

Fig Mo.	変更 Mod.	部品コード Parts no.	品名	Description	数量 Amt. Req.
☆ L	101	M94001037	Pサラネジ M4X12	Countersunk screw M4X12	2
☆ L	102	MH27A0778	ベルトオサエ	Belt clasper	1
☆ L	103	M90505037	Pサラネジ M5X12	Countersunk screw M5X12	1
☆ L	104	M95031021	ロッカクアナツキボタンボルト M5X12	Button bolt M5X12	1
☆ L	105	MH27A0781	Yベルトダイ	Y-belt holder	1
☆ L	106	MB62A1921	リニアブッシュ	Bearing	1
☆ L	107	ME25A0921	リニアブッシュ	Bearing	1
L	108	MH25Y0390	Y駆動シャフト	Y-drive shaft	1
☆ L	109	M94008045	ロッカクナット M16X1.0	Nut M16X1.0	1
☆ L	110	MH27A0692	シクウケハウジング	Bearing housing	1
☆ L	111	MB62A0921	リニアブッシュ	Bearing	1
L	112	MH25Y0454	シク	Shaft	1
☆ L	113	M91054004	SW-PWプラマイナネジ M4X8	SW-PW pan screw M4X8	1
L	114	MS14A1620	ナイロンクリップ 4N	Nylon clip 4N	1
☆ L	115	M96001005	ロッカクアナツキトメネジ M6	Set screw M6	1
L	116	MH25Y1455	シクササエ	Shaft holder	1
☆ L	117	M96002001	トメネジ M6X6	Set screw M6X6	1
☆ L	118	M90421050	ミカキザガネ 4	Large washer 4	4
☆ L	119	M94019017	セフティソケット M4X14	Safety socket bolt M4X14	4
L	120	MH25Y0273	オサエウテ	Clamp adapter	1
☆ L	121	MA20A0650	ナールドノブ	Knurled knob	1
☆ L	122	MB61A2477	ストップ	Stopper	1
☆ L	123	M91050020	ロッカクアナツキトメネジ M4X5	Set screw M4X5	2
☆ L	124	MB62A5454	オサエシク	Clamp stud	2
☆ L	125	M95005017	セフティソケット M5X10	Safety socket bolt M5X10	4
☆ L	126	ME40A0426	ササエ	Support	2
☆ L	127	M91056004	SW-PWプラマイナネジ M4X10	SW-PW pan screw M4X10	4
☆ L	128	M90611060	ピン	Pin	2
☆ L	129	MS13A0572	ツルマキバネ	Spring	2
☆ L	130	MS02B0257	オサエイタ	Holder plate	2
☆ L	131	M90859004	SW-PWプラマイナネジ M3X6	SW-PW pan screw M3X6	2
L	132	MH25Y0105	オサエ	Clamp frame	1
☆ L	133	M95053021	ロッカクアナツキボルト M5X6	Socket bolt M5X6	2
☆ L	134	M90511050	ミカキザガネ 5	Large washer 5	2
L	135	MH25Y0272	オクリイタ	Feed plate	1
L	901	ME25Y0105	ソトオサエミタ	Clamp frame assy	1

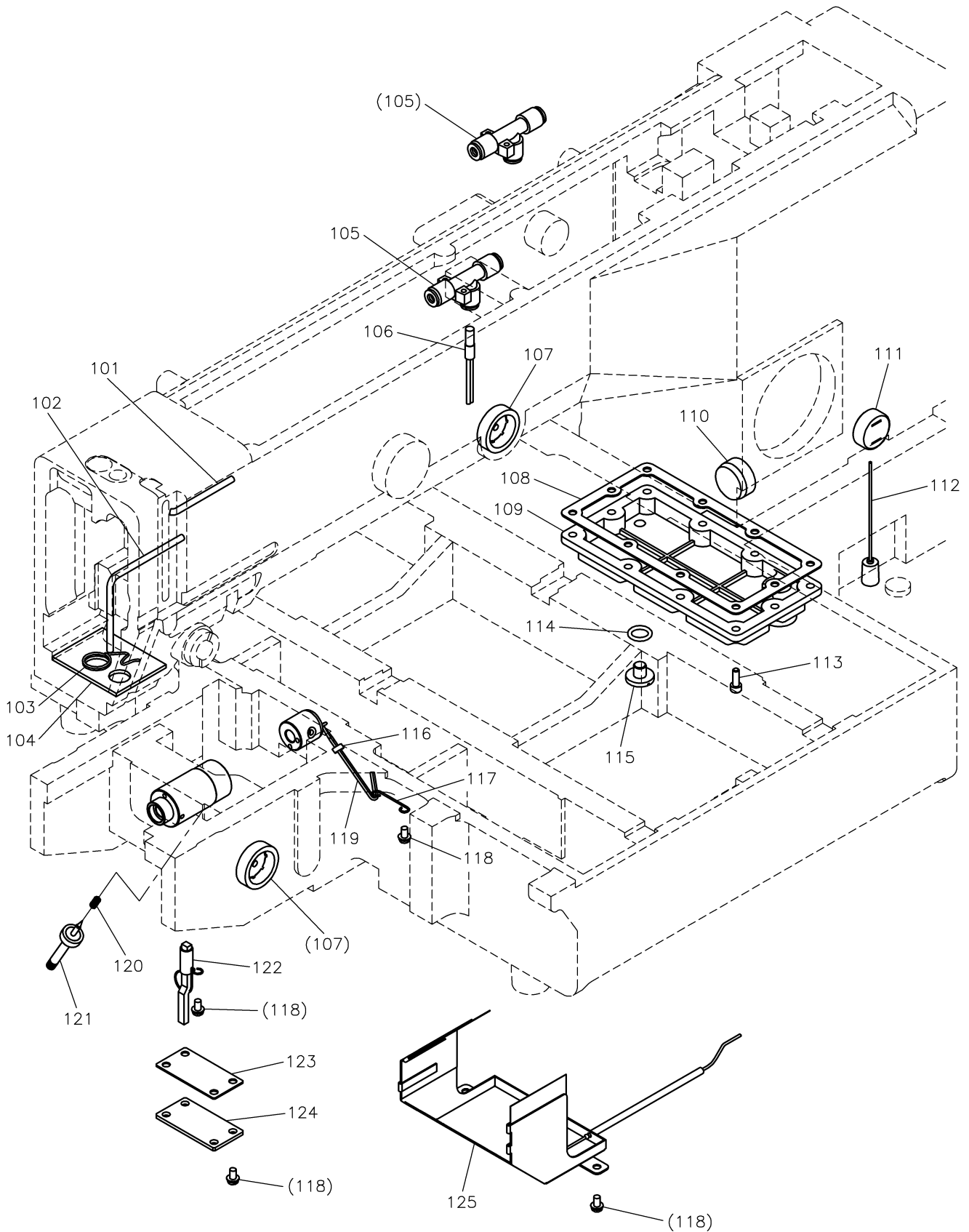
M 外押え機構 (2)
WORK HOLDER MECHANISM (2)



[M]外押え機構(2)
WORK HOLDER MECHANISM (2)

Fig Mo.	変更 Mod.	部品コード Parts no.	品名	Description	数量 Amt. Req.
☆ M 101		M90504065	Eが外メ 4	E-type retaining ring 4	2
☆ M 102		MB62A1434	エアシリンダ (ワンタッチツギテツキ)	Air cylinder (with quick joint)	2
☆ M 103		MB62A0975	ロッドエント	Connecting link	2
☆ M 104		M95037021	ロッカクアナツキボタンボルト M5X16	Button bolt M5X16	2
☆ M 105		MB61A3454	ツハツギシク	Shaft	2
☆ M 106		MH20A0266	オサエレバ	Pushing lever	2
☆ M 107		M91382045	ナット M5	Nut M5	4
☆ M 108		MB62A0572	ツルマキハネ	Spring	2
☆ M 109		M95015021	ロッカクアナツキボルト M5X20	Socket bolt M5X20	2
☆ M 110		M90511050	ミガキサガネ 5	Large washer 5	6
☆ M 111		M91055020	ロッカクアナツキトメネジ M4X4	Screw M4X4	2
☆ M 112		MH27A0308	オサエタイ	Clamp bracket	1
☆ M 113		M95002017	セフティソケット M5X12	Safety socket bolt M5X12	4
☆ M 114		M90532060	ピン	Pin	1
☆ M 115		M94003017	セフティソケット M3X6	Safety socket bolt M3X6	4
☆ M 116		MB62A6477	ストッパ	Stopper	4
☆ M 117		MB62A0957	オサエコテイレース	Fixed race	2
☆ M 118		M94008070	ローラリテーナ	Slide bearing	4
☆ M 119		M94001017	セフティソケット M4X10	Safety socket bolt M4X10	6
☆ M 120		MB62A1957	オサエイドウレース	Movable race	2
☆ M 121		MH27A2957	オサエコテイレース	Fixed race	1

N 給油機構
OIL LUBRICATION MECHANISM



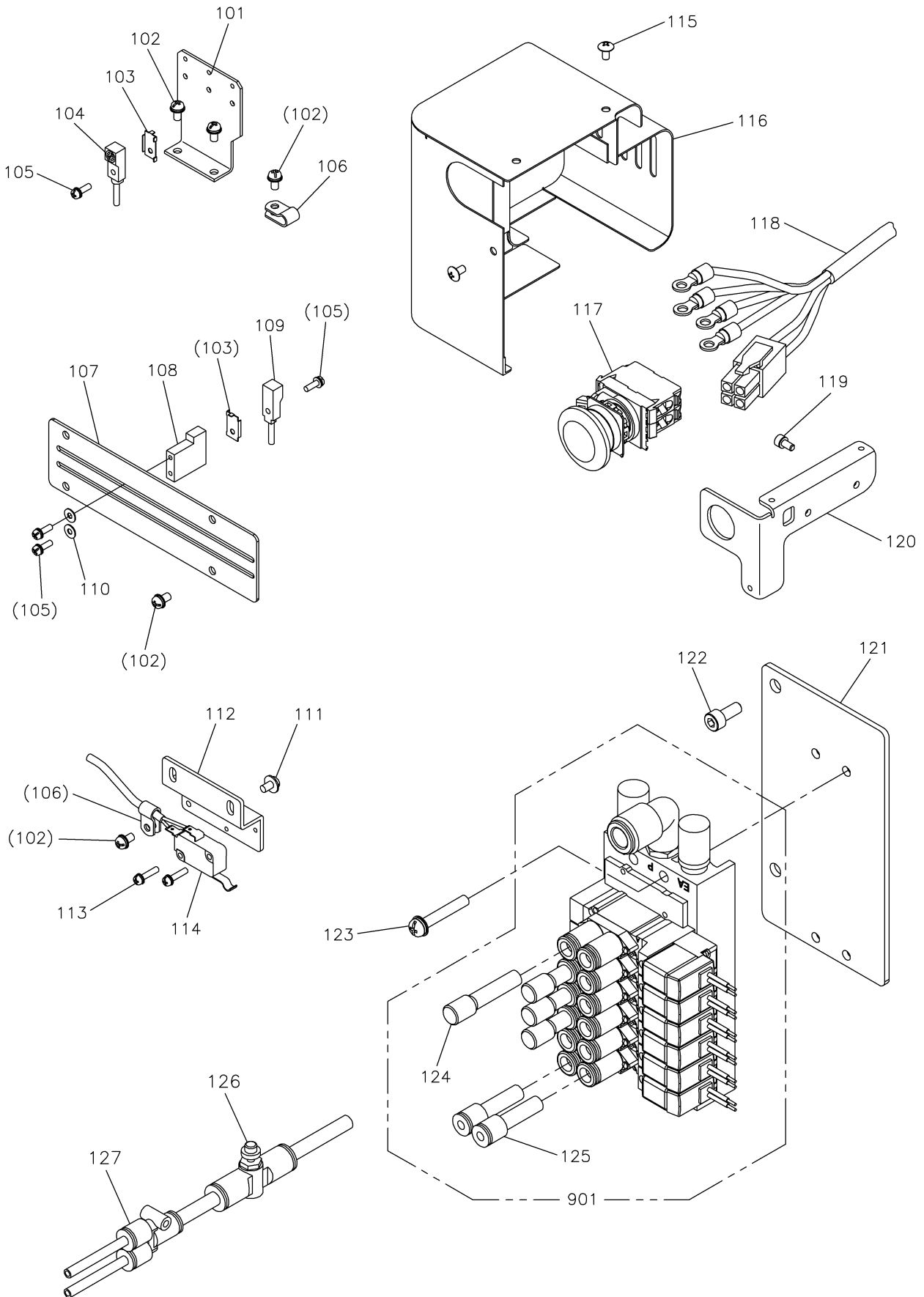
[N] 給油機構

OIL LUBRICATION MECHANISM

Fig no.	変更 Mod.	部品コード Parts no.	品名	Description	数量 Amt. Req.
N 101		MJ60A0688	オイルパイプ A	Oil pipe A	1
N 102		MJ60A1688	オイルパイプ B	Oil pipe B	1
☆ N 103		MF00A2780	ホルダ	Holder	1
N 104		MJ60A0740	フェルト	Felt	1
N 105		MJ60A2571	シクウエジェクタ	Vacuum ejector	2
N 106		MJ60E1688	キュウユパイプクミタテ	Filler pipe assy	1
☆ N 107		MN10A0135	アフラマト	Oil gauge	2
☆ N 108		MH27A0691	ソコフカスケット	Gasket for bottom cover	1
☆ N 109		MH27A0516	ソコフタ	Bottom cover	1
☆ N 110		MH27A0500	ゴムセン φ25	Rubber plug φ25	1
☆ N 111		MF13A0135	アフラマト	Oil gauge	1
☆ N 112		MH27A0225	ウキコクミタテ	Floater	1
☆ N 113		M94003021	ロツカクアナツキホルト M4X12	Socket bolt M4X12	10
☆ N 114		M91101085	リング	O-ring	1
☆ N 115		M92004002	ヒラネジ 5/16(24)X8	Screw 5/16(24)X8	1
☆ N 116		MF80A0780	ホルダ	Holder	1
☆ N 117		MS03A2780	ホルダ	Holder	1
☆ N 118		M91054004	SW-PWフラマイナヘネジ M4X8	SW-PW pan screw M4X8	8
☆ N 119		MH27A0148	ヒモ	Oil braid	1
☆ N 120		MG30A0700	ツルマキバネ	Spring	1
☆ N 121		M91008035	ユリョウチョウセツネジ	Oil adjusting screw	1
☆ N 122		MH27E5688	パイプフェルトクミタテ	Oil pipe complete	1
☆ N 123		MS10A1691	カスケット	Gasket	1
☆ N 124		MS10A1742	アフラフタ	Cap	1
☆ N 125		MH20A6339	オイルカバークミタテ	Oil cover assy	1

P 配線・配管関係 (1)

CABLE COMPONENT & PNEUMATIC CONTROL UNIT (1)



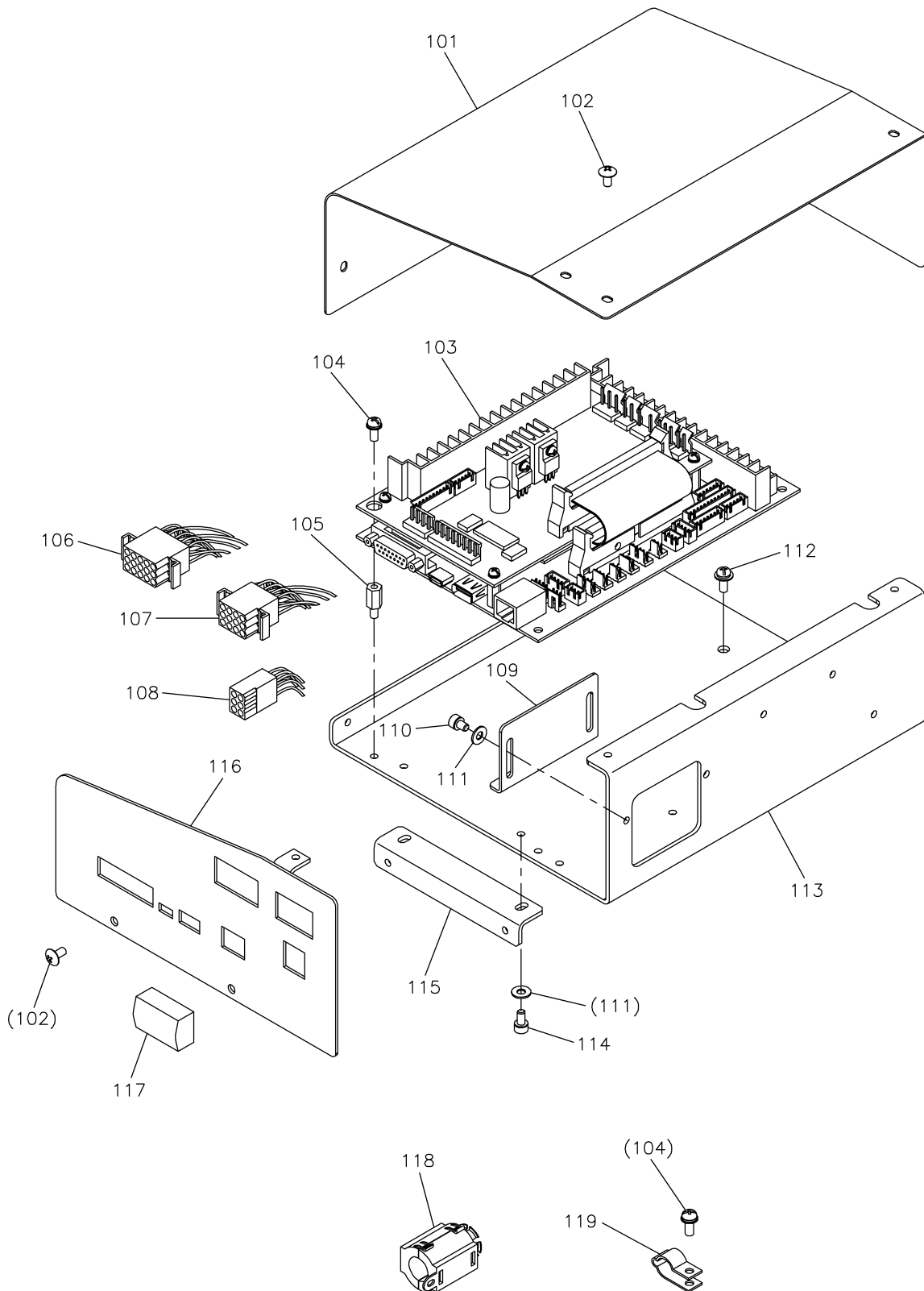
[P]配線・配管関係(1)

CABLE COMPONENT & PNEUMATIC CONTROL UNIT (1)

Fig no.	変更 Mod.	部品コード Parts no.	品名	Description	数量 Amt. Req.
P 101		MJ26Y0408	ケンシュツダイ X	Detector bracket X	1
☆ P 102		M91054004	SW-PWプラマイナネジ M4X8	SW-PW pan screw M4X8	8
☆ P 103		MH10A0602	トリツケカナグ	Holder	2
☆ P 104		MH27E1484	キンセツスイッチ X	Detector X	1
☆ P 105		M90971004	SW-PWプラマイナネジ M3X10	SW-PW pan screw M3X10	4
☆ P 106		M94003099	ナイロンクリップ 3N	Nylon clip 3N	2
☆ P 107		MH27B0339	Yセンサカバー	Detector cover Y	1
☆ P 108		MH27A2603	Yセンサトリツケダイ	Detector bracket Y	1
☆ P 109		MH27E2484	キンセツスイッチ Y	Detector Y	1
☆ P 110		M90316050	ミガキサガネ 3	Large washer 3	2
☆ P 111		M91071004	SW-MWプラマイナネジ M4X8	SW-MW pan screw M4X8	2
☆ P 112		MH10A9601	スイッチトリツケイタ	Micro switch bracket	1
☆ P 113		M90864004	SW-PWプラマイナネジ M3X14	SW-PW pan screw M3X14	2
☆ P 114		MH27E3484	マイクロスイッチミタテ	Micro switch assy	1
P 115		M90403036	トラスネジ M4X8	Truss screw M4X8	3
P 116		MJ60B5339	トウフカバー	Head cover	1
P 117		MJ60A5484	トチュウテイシスイッチ	Stop switch	1
P 118		MJ25Y4508	ケーブル(トチュウテイシ/PFセンサ)	Cable (stop switch/PF sensor)	1
P 119		M94002017	セフテイソケット M4X8	Safety socket bolt M4X8	2
P 120		MJ60A9601	スイッチトリツケイタ	Stop switch bracket	1
P 121		MJ25Y0598	デンジベンクトリツケイタ	Solenoid valve bracket	1
☆ P 122		M95005017	セフテイソケット M5X10	Safety socket bolt M5X10	2
P 123		M91066004	SW-PWプラマイナネジ M4X25	SW-PW pan screw M4X25	4
☆ P 124		MB62A0757	プラグ	Plug	4
☆ P 125		MA30A0964	レジュース	Reducer	2
☆ P 126		MA16A0495	スピードコントローラ	Speed controler	1
☆ P 127		MA20A6571	イケイユニオン Y	Connector	1
P 901		MJ26Y0599	デンジベンクミタテ	Solenoid valve complete	1

Q 配線・配管関係 (2)

CABLE COMPONENT & PNEUMATIC CONTROL UNIT (2)

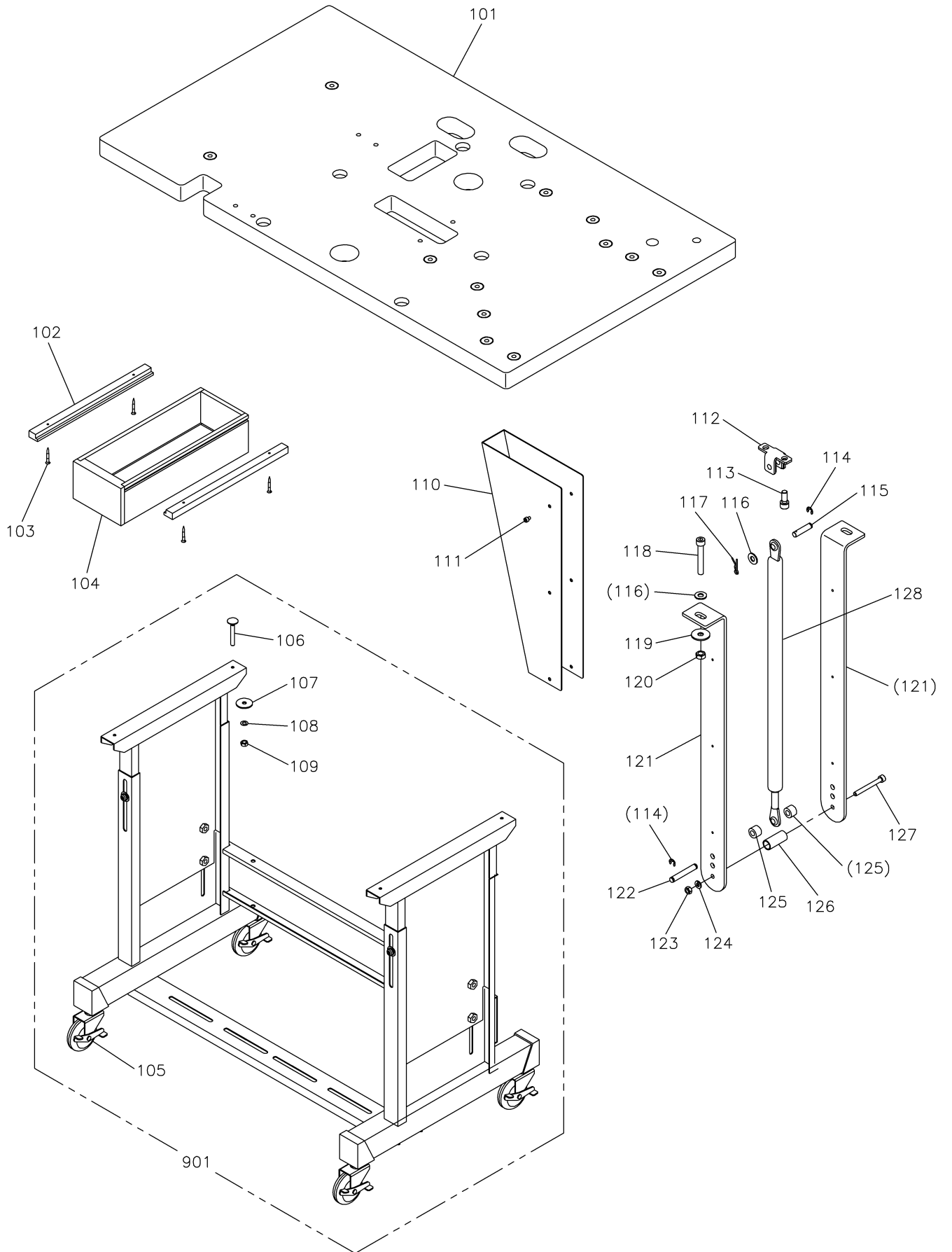


[Q]配線・配管関係(2)

CABLE COMPONENT & PNEUMATIC CONTROL UNIT (2)

Fig no.	変更 Mod.	部品コード Parts no.	品名	Description	数量 Amt. Req.
Q 101		MJ25Y3339	キバンカバー	Print circuit board cover	1
Q 102		M90403036	トラスネジ M4X8	Truss screw M4X8	7
Q 103		M800J2MIF	MIFキバン PLK-J2-MIF	Print circuit board PLK-J2-MIF	1
☆ Q 104		K14S90203410	SW-PW Pナヘネジ M4X10	SW-PW pan screw M4X10	6
Q 105		MJ60A2476	スペーサボルト	Spacer bolt	4
Q 106		MJ60B7508	ケーブル(MIFシュツリヨク)	Cable (MIF output)	1
Q 107		MJ60B6508	ケーブル(MIFニュウリヨク)	Cable (MIF input)	1
Q 108		MJ60C0508	ケーブル(MIFテンゲン)	Cable (MIF power)	1
Q 109		MJ25Y0448	シャッター	Shutter	1
☆ Q 110		M94008017	セフティソケット M4X6	Safety socket bolt M4X6	2
☆ Q 111		M90421050	ミガキサガネ 4	Large washer 4	4
☆ Q 112		M91013004	SW-MWプラマイナヘネジ M4X10	SW-MW pan screw M4X10	4
Q 113		MJ25Y1601	キバンリツケイタ	Print circuit board bracket	1
Q 114		M94002017	セフティソケット M4X8	Safety socket bolt M4X8	2
Q 115		MJ25Y0758	ブラケット	Bracket	1
Q 116		MJ25Y2601	コネクタリツケイタ	Connector bracket	1
☆ Q 117		MH10B2339	ダスターカバー	Duster cover	1
☆ Q 118		K14M19400102	フェライトコア	Ferritic core	2
☆ Q 119		MB60A0620	ナイロンクリップ FG	Nylon clip FG	2

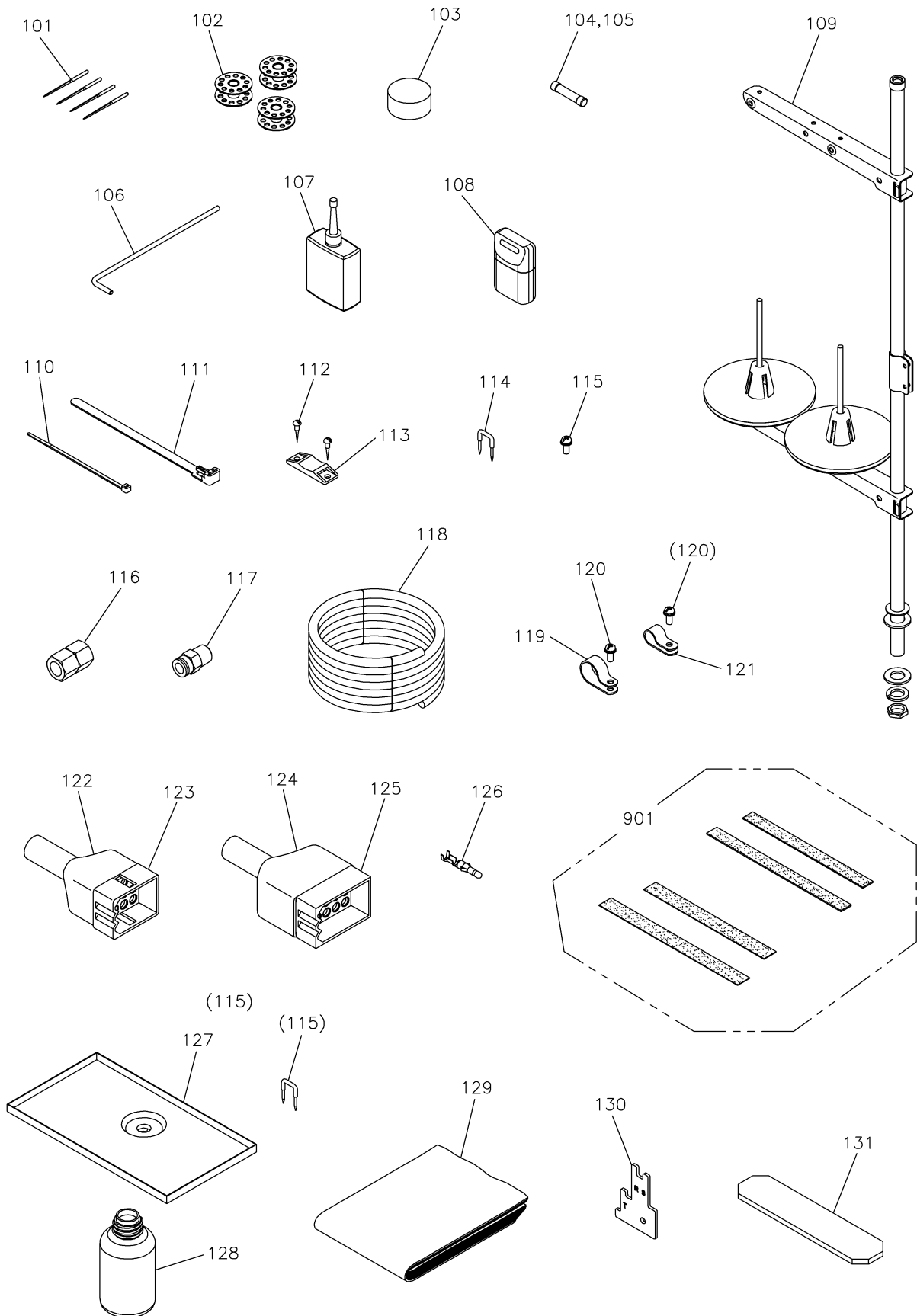
R テーブル関係
TABLE & STAND



[R]テーブル関係
TABLE & STAND

Fig no.	変更 Mod.	部品コード Parts no.	品名	Description	数量 Amt. Req.
R 101		MH25Y0595	テーブルトップ	Table top	1
☆ R 102		MB60A3957	レール	Rail	2
☆ R 103		M90406040	Pサラモクネジ φ4.5X38	Wood screw φ4.5X38	4
☆ R 104		MB60A0719	ヒキダシ	Drawer	1
☆ R 105		MB60A1368	キャスター	Caster	4
☆ R 106		K14M90451401	トリツケボルト M8X60	Mounting bolt M8X60	4
☆ R 107		M90710050	トクシュザガネ 8	Special washer 8	4
☆ R 108		M90802053	ハネザガネ 8	Spring washer 8	4
☆ R 109		M92008045	ナット M8	Nut M8	4
☆ R 110		MH27B5339	カバー	Cover	1
☆ R 111		M94008017	セフティソケット M4X6	Safety socket bolt M4X6	6
☆ R 112		MH25A1758	ブラケット	Bracket	1
☆ R 113		M98003017	セフティソケット M8X16	Safety socket bolt M8X16	2
☆ R 114		M90511065	Eカ外メワ 6	E-type retaining ring 6	3
☆ R 115		MH27A7454	ジク	Shaft	1
☆ R 116		M90823050	ミカキサガネ 8	Large washer 8	3
☆ R 117		M90810060	スナップピン R8	Snap pin R8	1
☆ R 118		M98003021	ロッカクアナツキボルト M8X55	Socket bolt M8X55	2
☆ R 119		M90835050	ワッシャ	Washer	2
☆ R 120		M92075045	ナット M8	Nut M8	2
☆ R 121		MH25A2601	トリツケイタ	Bracket	2
☆ R 122		MH27A8454	ジク	Shaft	1
☆ R 123		M91576045	ナット M6	Nut M6	1
☆ R 124		M90624053	ハネザガネ 6	Spring washer 6	1
☆ R 125		MH25A0352	カラー	Collar	2
☆ R 126		MH27A5476	スペーサ	Spacer	1
☆ R 127		M96020021	ロッカクアナツキボルト M6X55	Socket bolt M6X55	1
☆ R 128		MH25A0315	ガススプリング	Gas spring units	1
☆ R 901		MJ25Y0150	キャクミタテ	Leg assy	1

S 付属品 (1)
ACCESSORIES (1)



[S]付属品(1)

ACCESSORIES (1)

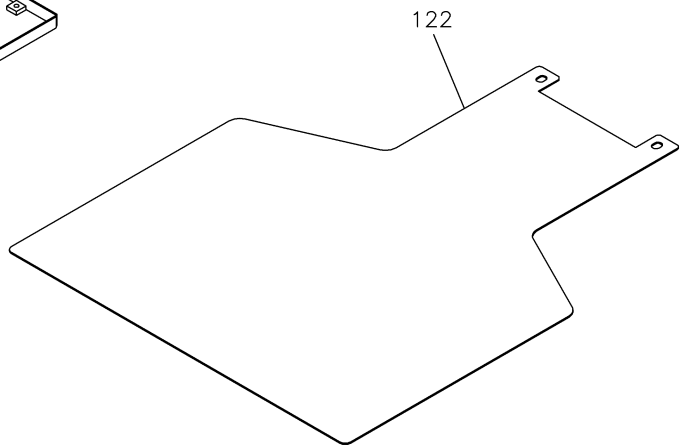
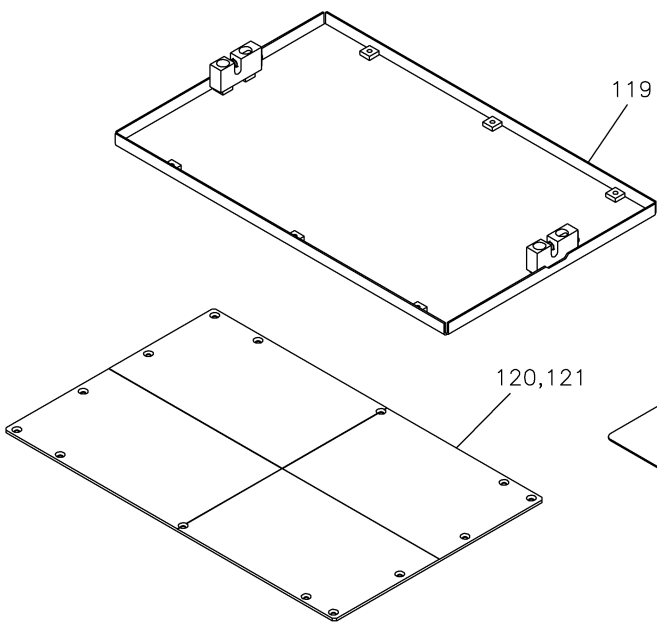
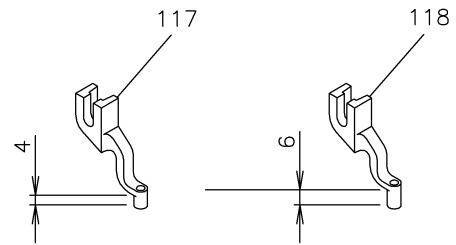
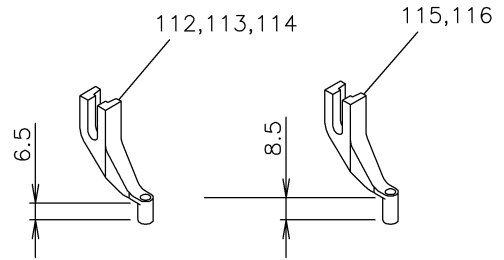
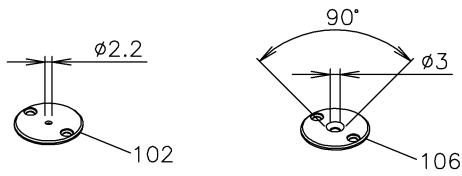
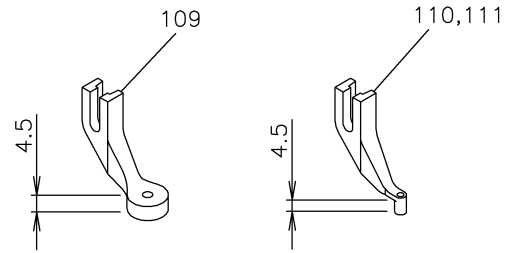
Fig no.	変更 Mod.	部品コード Parts no.	品名	Description	数量 Amt. Req.
☆ S	101	MS02A0128	ミシンハリ DPX17#18	Needle DPX17#18	4
☆ S	102	MF25B0123	ホビン	Bobbin	3
☆ S	103	MH10A0419	ホウシゴム	Rubber cushion	6
☆ S	104	K14M46000158	ヒューズ 2.5A	Fuse 2.5A	1
☆ S	105	K14M46000159	ヒューズ 20A	Fuse 20A	1
☆ S	106	MH25A3477	ストッパ	Stopper	1
☆ S	107	MF10A0149	アブラサシ	Oiler	1
S	108	MJ60E0991	USBメモリ	USB memory	1
☆ S	109	MH10E0193	イトタテダイヤセット	Cotton stand assy	1
☆ S	110	MF06A1620	ケツクバンド	Cable tie	1
☆ S	111	MB60A0201	ケツクバンド	Cable tie	3
☆ S	112	M90306041	マルモクネジ 3.1X16	Wood screw 3.1X16	6
☆ S	113	MB60A0420	コテイク	Tie holder	3
☆ S	114	M90001043	ステッフル	Staple	12
☆ S	115	K14S90203410	SW-PW Pナベネジ M4X10	SW-PW pan screw M4X10	1
☆ S	116	M91010089	ロッカクソケット	Socket	1
☆ S	117	MA30A0571	ワンタッチツキテ	Quickjoint	1
☆ S	118	MS06A0567	ウレタンチューブ	Air tube	1
☆ S	119	MB60A2620	ナイロンクリップ 10N	Nylon clip 10N	1
☆ S	120	M91056004	SW-PWプラマイナベネジ M4X10	SW-PW pan screw M4X10	2
☆ S	121	MB60A1620	ナイロンクリップ 8N	Nylon clip 8N	1
S	122	K14M96821809	ナイロンキャップ 12P	Nylon cap 12P	1
S	123	K14M94319012	コネクタ 12P	Connector 12P	1
S	124	K14M96822602	ナイロンキャップ 15P	Nylon cap 15P	1
S	125	K14M94319015	コネクタ 15P	Connector 15P	1
S	126	K14M77014710	ターミナル	Terminal	30
☆ S	127	MH27A0131	アブラウケ	Oil pan	1
☆ S	128	MF20A0130	アブラビン	Oil bottle	1
☆ S	129	MA20A0734	ビニールカバー	Polyethylene cover	1
☆ S	130	MH27A0409	ウワイチゲージ	Up position gauge	1
☆ S	131	MH27A6476	スペーサ	Spacer	1
S	901	ME25Y0691	パッキンセット	Clamp pad set	1

[T] 付属品(2)

ACCESSORIES (2)

Fig no.	変更 Mod.	部品コード Parts no.	品名	Description	数量 Amt. Req.
☆ T 101		M860A0FSW	フットスイッチ	Foot switch	1
☆ T 102		M90806002	ヒラネジ 1/8(44)X6	Flat screw 1/8(44)X6	2
☆ T 103		M90317050	コサガネ 3	Small washer 3	2
☆ T 104		MH10A0160	アイガード	Eye guard	1
☆ T 105		M90859004	SW-PWプラマイナネジ M3X6	SW-PW pan screw M3X6	2
T 106		MJ60B0601	アイガードトリツケイタ	Eye guard bracket	1
☆ T 107		MH10A0435	シジイタ	Support plate	2
☆ T 108		MH10A0418	ヒンジゴム	Hinge rubber	2
☆ T 109		MH10A0770	ヒンジベース	Hinge base	2
☆ T 110		M95002020	ロッカクアナツキメネジ M5X6	Set screw M5X6	2
☆ T 111		MH10A7454	ヒンジシク	Hinge shaft	2
☆ T 112		M90835050	ワッシャ	Washer	4
☆ T 113		M98003021	ロッカクアナツキホルト M8X55	Socket bolt M8X55	4
T 114		ME25Y0797	ホコフィルム	Film sheet	1
☆ T 115		MH25A1601	レギュレ-外リツケイタ	Filter regulator adapter	1
☆ T 116		M90409041	マルモクネジ 4.5X20	Wood screw 4.5X20	2
☆ T 117		M90511050	ミカキサガネ 5	Large washer 5	2
☆ T 118		M95003017	セフティソケット M5X8	Safety socket bolt M5X8	2
☆ T 119		ME40A0963	フィルタレギュレ-タ	Filter regulator	1
T 120		MJ60B3508	ケーブル(MIFキバンテンゲン)	Cable (MIF power)	1
☆ T 121		M97320099	ケーブル(MIFキバンシンゴウ)	Cable (MIF signal pulse)	1
☆ T 901		MH10E5508	XYエンコーダケーブルセット	XY encoder cable set	1
☆ T 902		MH27E2508	XYモータケーブルセット	XY motor cable set	1

U オプションパーツ
OPTION PARTS



[U]オプションパーツ
OPTION PARTS

Fig no.	変更 Mod.	部品コード Parts no.	品名	Description	数量 Amt. Req.
☆ U 101		MS02A0101	ハリイタ φ1.6	Needle plate φ1.6	1
☆ U 102		MS02A1101	ハリイタ φ2.2 (ヒヨウジユン)	Needle plate φ2.2 (standard)	1
☆ U 103		MS02A2101	ハリイタ φ2.6	Needle plate φ2.6	1
☆ U 104		MH51A0101	ハリイタ φ3	Needle plate φ3	1
☆ U 105		MH51A1101	ハリイタ φ3 (60° テーパ)	Needle plate φ3 (60° taper)	1
☆ U 106		MH51A2101	ハリイタ φ3 (90° テーパ)	Needle plate φ3 (90° taper)	1
☆ U 107		MG42A0181	イトアンナイ (アツモノヨウ)	Thread guide (for heavy)	1
U 108		MJ60A1245	エンスイハネ φ1.6	Thread tension spring φ1.6	1
☆ U 109		MV35A0106	サラオサエ φ3	Presser foot φ3	1
☆ U 110		MV30A0256	ナカオサエ φ3 (ヒヨウジユン)	Presser foot φ3 (standard)	1
☆ U 111		MV30A1256	ナカオサエ φ2	Presser foot φ2	1
☆ U 112		MB10M0256	ナカオサエ φ3.3	Presser foot φ3.3	1
☆ U 113		MS03A0256	ナカオサエ φ3	Presser foot φ3	1
☆ U 114		MS03A1256	ナカオサエ φ2	Presser foot φ2	1
☆ U 115		MA35A0256	ナカオサエ φ3	Presser foot φ3	1
☆ U 116		MA35A1256	ナカオサエ φ2	Presser foot φ2	1
☆ U 117		MA21A0256	ナカオサエ φ2.5	Presser foot φ2.5	1
☆ U 118		MA21A1256	ナカオサエ φ2.5	Presser foot φ2.5	1
U 119		MH25Y1105	ソトオサエミタテ (アナナシ)	Clamp frame complete (blank)	1
U 120		MH25Y0762	ナカオサエイタ (2T, ケガキセンアリ)	Clamp plate (with line)	1
U 121		MH25Y1762	ナカオサエイタ (2T, ケガキセンナシ)	Clamp plate	1
U 122		MH25Y1272	オクリイタ (アナナシ)	Feed plate (blank)	1

索引
INDEX-1

部品コード Parts No.	ページ Page	Fig No.	部品コード Parts No.	ページ Page	Fig No.	部品コード Parts No.	ページ Page	Fig No.	部品コード Parts No.	ページ Page	Fig No.
K14M19400102	*** P29	*** Q 118	M90624053	*** P31	*** R 124	M91054004	*** P25	*** N 118	M93003021	*** P15	*** H 121
K14M46000158	*** P33	*** S 104	M90631050	*** P15	*** H 135	↑	*** P27	*** P 102	↑	*** P19	*** K 105
K14M46000159	*** P33	*** S 105	M90634050	*** P15	*** H 141	M91055020	*** P23	*** M 111	M93008021	*** P15	*** H 131
K14M77014710	*** P33	*** S 126	M90710050	*** P31	*** R 107	M91056004	*** P17	*** J 102	M93022021	*** P13	*** G 116
K14M90451401	*** P31	*** R 106	M90800086	*** P11	*** F 119	↑	*** P21	*** L 127	M94001001	*** P15	*** H 105
K14M94319012	*** P33	*** S 123	M90802053	*** P31	*** R 108	↑	*** P33	*** S 120	M94001017	*** P15	*** H 130
K14M94319015	*** P33	*** S 125	M90803010	*** P17	*** J 109	M91060021	*** P19	*** K 112	↑	*** P19	*** K 118
K14M96821809	*** P33	*** S 122	M90806002	*** P15	*** H 138	M91066004	*** P27	*** P 123	↑	*** P23	*** M 119
K14M96822602	*** P33	*** S 124	↑	*** P35	*** T 102	M91069004	*** P17	*** J 132	M94001037	*** P21	*** L 101
K14S90203410	*** P29	*** Q 104	M90810060	*** P31	*** R 117	M91071004	*** P19	*** K 141	M94002017	*** P27	*** P 119
↑	*** P33	*** S 115	M90814004	*** P19	*** K 113	↑	*** P27	*** P 111	↑	*** P29	*** Q 114
M800J2MIF	*** P29	*** Q 103	M90815002	*** P9	*** E 130	M91084004	*** P5	*** C 117	M94003017	*** P13	*** G 119
M860A0FSW	*** P35	*** T 101	M90823050	*** P31	*** R 116	M91101085	*** P25	*** N 114	↑	*** P23	*** M 115
M90001043	*** P33	*** S 114	M90835050	*** P31	*** R 119	M91107045	*** P17	*** J 107	M94003021	*** P15	*** H 124
M90306041	*** P33	*** S 112	↑	*** P35	*** T 112	M91110045	*** P17	*** J 124	↑	*** P25	*** N 113
M90316050	*** P27	*** P 110	M90853002	*** P7	*** D 101	M91111015	*** P17	*** J 113	M94003099	*** P27	*** P 106
M90317050	*** P35	*** T 103	M90856004	*** P3	*** B 135	M91117002	*** P17	*** J 111	M94005022	*** P3	*** B 132
M90403036	*** P3	*** B 106	M90859004	*** P21	*** L 131	M91118002	*** P11	*** F 115	M94006052	*** P17	*** J 108
↑	*** P5	*** C 111	↑	*** P35	*** T 105	M91119002	*** P9	*** E 116	M94007017	*** P13	*** G 104
↑	*** P27	*** P 115	M90864004	*** P27	*** P 113	M91150003	*** P5	*** C 101	↑	*** P15	*** H 104
↑	*** P29	*** Q 102	M90883080	*** P5	*** C 110	M91151010	*** P17	*** J 103	M94008017	*** P19	*** K 124
M90406040	*** P31	*** R 103	M90901045	*** P15	*** H 149	M91182080	*** P3	*** B 113	↑	*** P29	*** Q 110
M90406064	*** P9	*** E 118	M90902015	*** P13	*** G 121	M91201045	*** P17	*** J 117	↑	*** P31	*** R 111
M90409041	*** P35	*** T 116	M90906003	*** P3	*** B 147	M91202045	*** P17	*** J 133	M94008045	*** P21	*** L 109
M90421050	*** P13	*** G 139	M90907010	*** P5	*** C 123	M91212015	*** P17	*** J 138	M94008070	*** P23	*** M 118
↑	*** P15	*** H 129	↑	*** P17	*** J 128	M91304010	*** P7	*** D 103	M94012017	*** P15	*** H 118
↑	*** P21	*** L 118	M90909003	*** P15	*** H 148	M91304080	*** P19	*** K 151	M94019017	*** P21	*** L 119
↑	*** P29	*** Q 111	M90910033	*** P15	*** H 144	M91331004	*** P3	*** B 117	M94024017	*** P17	*** J 139
M90422050	*** P17	*** J 131	M90913001	*** P17	*** J 125	↑	*** P5	*** C 103	M94036021	*** P13	*** G 134
↑	*** P19	*** K 114	M90920002	*** P5	*** C 121	M91333004	*** P3	*** B 119	M95001020	*** P9	*** E 131
M90434060	*** P13	*** G 138	M90921002	*** P17	*** J 130	M91382045	*** P3	*** B 126	M95002017	*** P3	*** B 101
M90449037	*** P3	*** B 107	M90922002	*** P15	*** H 116	↑	*** P23	*** M 107	↑	*** P11	*** F 111
↑	*** P7	*** D 121	M90932015	*** P15	*** H 146	M91400010	*** P13	*** G 105	↑	*** P17	*** J 121
M90500085	*** P9	*** E 126	M90971004	*** P7	*** D 110	M91501022	*** P17	*** J 118	↑	*** P23	*** M 113
M90504065	*** P23	*** M 101	↑	*** P15	*** H 125	M91502045	*** P17	*** J 122	M95002020	*** P9	*** E 108
M90505037	*** P21	*** L 103	↑	*** P27	*** P 105	M91506001	*** P15	*** H 110	↑	*** P35	*** T 110
M90505065	*** P15	*** H 137	M90990002	*** P3	*** B 134	M91512022	*** P17	*** J 123	M95003017	*** P35	*** T 118
M90511050	*** P3	*** B 102	↑	*** P7	*** D 114	M91576045	*** P31	*** R 123	M95003021	*** P3	*** B 128
↑	*** P17	*** J 120	↑	*** P9	*** E 135	M91581045	*** P15	*** H 142	M95004017	*** P19	*** K 129
↑	*** P19	*** K 140	↑	*** P19	*** K 120	M91602020	*** P11	*** F 121	M95004020	*** P9	*** E 121
↑	*** P21	*** L 134	M90991002	*** P3	*** B 116	M91603046	*** P5	*** C 126	↑	*** P11	*** F 125
↑	*** P23	*** M 110	M91008035	*** P25	*** N 121	M91606001	*** P9	*** E 133	↑	*** P13	*** G 107
↑	*** P35	*** T 117	M91010089	*** P33	*** S 116	↑	*** P11	*** F 101	M95005017	*** P3	*** B 140
M90511065	*** P3	*** B 149	M91011004	*** P5	*** C 114	M91650020	*** P9	*** E 106	↑	*** P17	*** J 142
↑	*** P31	*** R 114	↑	*** P13	*** G 124	↑	*** P11	*** F 105	↑	*** P21	*** L 125
M90512050	*** P11	*** F 112	M91013004	*** P17	*** J 135	M91802006	*** P9	*** E 132	↑	*** P27	*** P 122
↑	*** P19	*** K 150	↑	*** P29	*** Q 112	M91910080	*** P3	*** B 104	M95011021	*** P19	*** K 152
M90512065	*** P13	*** G 137	M91050020	*** P21	*** L 123	M92001021	*** P13	*** G 133	M95012020	*** P3	*** B 127
M90532060	*** P23	*** M 114	M91051020	*** P5	*** C 115	M92004002	*** P25	*** N 115	M95013021	*** P19	*** K 106
M90600085	*** P15	*** H 112	M91053020	*** P5	*** C 108	M92008045	*** P31	*** R 109	M95015021	*** P9	*** E 113
M90602003	*** P5	*** C 125	↑	*** P9	*** E 110	M92075045	*** P31	*** R 120	↑	*** P19	*** K 143
M90604065	*** P11	*** F 108	↑	*** P13	*** G 115	M92453047	*** P13	*** G 118	↑	*** P23	*** M 109
↑	*** P19	*** K 136	M91054004	*** P3	*** B 124	M93002021	*** P15	*** H 119	M95031021	*** P21	*** L 104
M90605010	*** P3	*** B 136	↑	*** P7	*** D 106	↑	*** P19	*** K 102	M95037021	*** P23	*** M 104
M90611060	*** P21	*** L 128	↑	*** P21	*** L 113	M93003021	*** P13	*** G 109	M95053021	*** P21	*** L 133

索引
INDEX-2

部品コード Parts No.	ページ Page	Fig No.	部品コード Parts No.	ページ Page	Fig No.	部品コード Parts No.	ページ Page	Fig No.	部品コード Parts No.	ページ Page	Fig No.
M96001001	*** P19 ***	K 130	MB62A0957	*** P23 ***	M 117	MH10A0160	*** P35 ***	T 104	MH25Y1455	*** P21 ***	L 116
M96001005	*** P9 ***	E 114	MB62A0975	*** P23 ***	M 103	MH10A0267	*** P15 ***	H 113	MH25Y1762	*** P37 ***	U 121
↑	*** P21 ***	L 115	MB62A1434	*** P23 ***	M 102	MH10A0416	*** P9 ***	E 123	MH25Y2339	*** P7 ***	D 119
M96001017	*** P9 ***	E 105	MB62A1921	*** P21 ***	L 106	MH10A0417	*** P5 ***	C 102	MH25Y3339	*** P7 ***	D 108
M96002001	*** P21 ***	L 117	MB62A1957	*** P23 ***	M 120	MH10A0418	*** P35 ***	T 108	MH25Y4339	*** P7 ***	D 113
M96002017	*** P3 ***	B 111	MB62A5454	*** P21 ***	L 124	MH10A0419	*** P33 ***	S 103	MH25Y5339	*** P7 ***	D 120
M96008017	*** P3 ***	B 145	MB62A6477	*** P23 ***	M 116	MH10A0435	*** P35 ***	T 107	MH25Y6339	*** P7 ***	D 109
↑	*** P11 ***	F 107	ME20A0120	*** P11 ***	F 118	MH10A0572	*** P9 ***	E 119	MH27A0131	*** P33 ***	S 127
M96020021	*** P31 ***	R 127	ME20A0352	*** P3 ***	B 142	MH10A0584	*** P5 ***	C 112	MH27A0148	*** P25 ***	N 119
M97320099	*** P35 ***	T 121	ME20A0915	*** P17 ***	J 137	MH10A0602	*** P15 ***	H 127	MH27A0225	*** P25 ***	N 112
M98002052	*** P15 ***	H 140	ME20E0477	*** P17 ***	J 903	↑	*** P27 ***	P 103	MH27A0308	*** P23 ***	M 112
M98003017	*** P31 ***	R 113	ME25A0921	*** P21 ***	L 107	MH10A0626	*** P15 ***	H 115	MH27A0352	*** P19 ***	K 156
M98003021	*** P31 ***	R 118	ME25Y0105	*** P21 ***	L 901	MH10A0722	*** P9 ***	E 905	MH27A0359	*** P3 ***	B 141
↑	*** P35 ***	T 113	ME25Y0691	*** P33 ***	S 901	MH10A0770	*** P35 ***	T 109	MH27A0361	*** P3 ***	B 143
MA16A0495	*** P27 ***	P 126	ME25Y0797	*** P3 ***	B 139	MH10A0980	*** P15 ***	H 139	MH27A0409	*** P33 ***	S 130
MA16A0621	*** P17 ***	J 141	↑	*** P35 ***	T 114	MH10A0981	*** P15 ***	H 147	MH27A0420	*** P3 ***	B 144
MA20A0650	*** P21 ***	L 121	ME40A0426	*** P21 ***	L 126	MH10A1722	*** P9 ***	E 902	MH27A0429	*** P19 ***	K 123
MA20A0734	*** P33 ***	S 129	ME40A0963	*** P35 ***	T 119	MH10A2181	*** P5 ***	C 129	MH27A0450	*** P11 ***	F 123
MA20A5571	*** P17 ***	J 140	MF00A0391	*** P17 ***	J 136	MH10A2701	*** P13 ***	G 140	MH27A0453	*** P11 ***	F 122
MA20A6571	*** P27 ***	P 127	MF00A0750	*** P17 ***	J 115	MH10A7454	*** P35 ***	T 111	MH27A0454	*** P3 ***	B 150
MA21A0256	*** P37 ***	U 117	MF00A1392	*** P17 ***	J 110	MH10A9601	*** P27 ***	P 112	MH27A0500	*** P25 ***	N 110
MA21A1256	*** P37 ***	U 118	MF00A1477	*** P17 ***	J 119	MH10B2339	*** P29 ***	Q 117	MH27A0516	*** P25 ***	N 109
MA21P0454	*** P19 ***	K 137	MF00A1527	*** P17 ***	J 101	MH10E0193	*** P33 ***	S 109	MH27A0523	*** P11 ***	F 106
MA25A0572	*** P17 ***	J 116	MF00A1603	*** P17 ***	J 126	MH10E0456	*** P9 ***	E 901	MH27A0551	*** P3 ***	B 125
MA25A0891	*** P17 ***	J 114	MF00A2780	*** P25 ***	N 103	MH10E0550	*** P5 ***	C 902	MH27A0571	*** P19 ***	K 145
MA30A0571	*** P33 ***	S 117	MF00A8910	*** P17 ***	J 112	MH10E5508	*** P35 ***	T 901	MH27A0606	*** P7 ***	D 104
MA30A0964	*** P27 ***	P 125	MF01E0350	*** P11 ***	F 904	MH13A0848	*** P13 ***	G 103	MH27A0613	*** P3 ***	B 103
MA35A0256	*** P37 ***	U 115	MF01E0411	*** P17 ***	J 902	MH20A0266	*** P23 ***	M 106	MH27A0650	*** P3 ***	B 146
MA35A1256	*** P37 ***	U 116	MF02A0834	*** P17 ***	J 105	MH20A6339	*** P25 ***	N 125	MH27A0660	*** P9 ***	E 125
MA35A1781	*** P19 ***	K 119	MF06A1620	*** P33 ***	S 110	MH25A0315	*** P31 ***	R 128	MH27A0691	*** P25 ***	N 108
MA35A6758	*** P19 ***	K 142	MF10A0149	*** P33 ***	S 107	MH25A0352	*** P31 ***	R 125	MH27A0692	*** P21 ***	L 110
MB10M0256	*** P37 ***	U 112	MF10A0181	*** P5 ***	C 113	MH25A0359	*** P7 ***	D 102	MH27A0742	*** P3 ***	B 131
MB25A0426	*** P3 ***	B 133	MF10A0325	*** P9 ***	E 136	MH25A0682	*** P9 ***	E 117	MH27A0758	*** P19 ***	K 149
MB25E0351	*** P17 ***	J 901	MF10A0555	*** P13 ***	G 128	MH25A1477	*** P19 ***	K 109	MH27A0767	*** P19 ***	K 148
MB45A0767	*** P19 ***	K 135	MF13A0135	*** P25 ***	N 111	MH25A1601	*** P35 ***	T 115	MH27A0770	*** P11 ***	F 113
MB60A0201	*** P33 ***	S 111	MF13A0683	*** P11 ***	F 906	MH25A1758	*** P31 ***	R 112	MH27A0778	*** P21 ***	L 102
MB60A0420	*** P33 ***	S 113	MF13A0767	*** P9 ***	E 115	MH25A2601	*** P31 ***	R 121	MH27A0781	*** P21 ***	L 105
MB60A0620	*** P29 ***	Q 119	MF13A1683	*** P11 ***	F 902	MH25A3477	*** P33 ***	S 106	MH27A0833	*** P9 ***	E 122
MB60A0719	*** P31 ***	R 104	MF13E1767	*** P11 ***	F 903	MH25E0458	*** P7 ***	D 105	MH27A0920	*** P19 ***	K 108
MB60A1368	*** P31 ***	R 105	MF13E6456	*** P11 ***	F 901	MH25Y0105	*** P21 ***	L 132	MH27A1339	*** P3 ***	B 129
MB60A1620	*** P33 ***	S 121	MF20A0130	*** P33 ***	S 128	MH25Y0272	*** P21 ***	L 135	MH27A1359	*** P7 ***	D 111
MB60A2601	*** P19 ***	K 127	MF20A0229	*** P11 ***	F 114	MH25Y0273	*** P21 ***	L 120	MH27A1390	*** P19 ***	K 132
MB60A2620	*** P33 ***	S 119	MF25B0123	*** P11 ***	F 117	MH25Y0339	*** P3 ***	B 123	MH27A1429	*** P19 ***	K 125
MB60A3957	*** P31 ***	R 102	↑	*** P33 ***	S 102	MH25Y0390	*** P21 ***	L 108	MH27A1454	*** P9 ***	E 120
MB61A0571	*** P19 ***	K 131	MF36A1180	*** P5 ***	C 128	MH25Y0407	*** P19 ***	K 126	MH27A1476	*** P7 ***	D 112
MB61A0601	*** P3 ***	B 110	MF60A1383	*** P9 ***	E 907	MH25Y0454	*** P21 ***	L 112	MH27A1523	*** P19 ***	K 147
MB61A2477	*** P21 ***	L 122	MF80A0780	*** P25 ***	N 116	MH25Y0455	*** P3 ***	B 122	MH27A1601	*** P17 ***	J 143
MB61A3454	*** P23 ***	M 105	MG30A0700	*** P25 ***	N 120	MH25Y0477	*** P19 ***	K 104	MH27A1650	*** P3 ***	B 151
MB61E0434	*** P17 ***	J 904	MG42A0181	*** P9 ***	E 128	MH25Y0595	*** P31 ***	R 101	MH27A1758	*** P19 ***	K 153
MB62A0456	*** P19 ***	K 133	↑	*** P37 ***	U 107	MH25Y0601	*** P7 ***	D 107	MH27A1767	*** P19 ***	K 154
MB62A0523	*** P19 ***	K 134	MG43A0181	*** P5 ***	C 127	MH25Y0762	*** P37 ***	U 120	MH27A1770	*** P19 ***	K 103
MB62A0572	*** P23 ***	M 108	MG43A1181	*** P5 ***	C 116	MH25Y0778	*** P19 ***	K 116	MH27A2339	*** P3 ***	B 148
MB62A0757	*** P27 ***	P 124	↑	*** P13 ***	G 123	MH25Y0957	*** P19 ***	K 101	MH27A2390	*** P19 ***	K 146
MB62A0767	*** P19 ***	K 139	MG44E0125	*** P11 ***	F 116	MH25Y1105	*** P37 ***	U 119	MH27A2454	*** P11 ***	F 109
MB62A0921	*** P21 ***	L 111	MG75A1476	*** P5 ***	C 107	MH25Y1272	*** P37 ***	U 122	MH27A2456	*** P9 ***	E 904

索引
INDEX-3

部品コード Parts No.	ページ Page	Fig No.	部品コード Parts No.	ページ Page	Fig No.	部品コード Parts No.	ページ Page	Fig No.	部品コード Parts No.	ページ Page	Fig No.
MH27A2476	*** P7	*** D 116	MJ26Y0470	*** P3	*** B 138	MJ60A5484	*** P27	*** P 117			
MH27A2477	*** P19	*** K 107	MJ26Y0476	*** P3	*** B 108	MJ60A5601	*** P15	*** H 128			
MH27A2603	*** P27	*** P 108	MJ26Y0599	*** P27	*** P 901	MJ60A5770	*** P13	*** G 106			
MH27A2957	*** P23	*** M 121	MJ26Y0600	*** P5	*** C 104	MJ60A6770	*** P5	*** C 122			
MH27A3456	*** P11	*** F 110	MJ26Y0750	*** P11	*** F 102	MJ60A9339	*** P13	*** G 110			
MH27A3476	*** P7	*** D 117	MJ26Y0780	*** P11	*** F 104	MJ60A9508	*** P9	*** E 103			
MH27A4456	*** P11	*** F 905	MJ26Y0920	*** P19	*** K 110	MJ60A9601	*** P27	*** P 120			
MH27A4476	*** P7	*** D 118	MJ26Y0957	*** P19	*** K 111	MJ60B0339	*** P13	*** G 112			
MH27A5454	*** P19	*** K 155	MJ26Y1476	*** P19	*** K 115	MJ60B0601	*** P35	*** T 106			
MH27A5476	*** P31	*** R 126	MJ60A0220	*** P13	*** G 120	MJ60B3508	*** P35	*** T 120			
MH27A6476	*** P33	*** S 131	MJ60A0245	*** P13	*** G 130	MJ60B5339	*** P27	*** P 116			
MH27A7454	*** P31	*** R 115	MJ60A0262	*** P15	*** H 111	MJ60B6508	*** P29	*** Q 107			
MH27A8454	*** P31	*** R 122	MJ60A0267	*** P15	*** H 107	MJ60B7508	*** P29	*** Q 106			
MH27B0339	*** P27	*** P 107	MJ60A0364	*** P9	*** E 101	MJ60C0508	*** P29	*** Q 108			
MH27B5339	*** P31	*** R 110	MJ60A0422	*** P15	*** H 133	MJ60E0190	*** P5	*** C 901			
MH27E1484	*** P27	*** P 104	MJ60A0471	*** P13	*** G 125	MJ60E0991	*** P33	*** S 108			
MH27E2484	*** P27	*** P 109	MJ60A0477	*** P15	*** H 117	MJ60E1688	*** P25	*** N 106			
MH27E2508	*** P35	*** T 902	MJ60A0482	*** P13	*** G 126	ML10A0555	*** P13	*** G 127			
MH27E3484	*** P27	*** P 114	MJ60A0484	*** P15	*** H 126	MN10A0135	*** P25	*** N 107			
MH27E5688	*** P25	*** N 122	MJ60A0500	*** P5	*** C 109	MN10A0477	*** P5	*** C 120			
MH30V0477	*** P19	*** K 121	MJ60A0508	*** P9	*** E 104	MN10E0175	*** P5	*** C 124			
MH30V0920	*** P19	*** K 122	MJ60A0556	*** P13	*** G 129	MP10B0554	*** P5	*** C 118			
MH30V1477	*** P19	*** K 117	MJ60A0571	*** P15	*** H 143	MP60A1187	*** P5	*** C 119			
MH51A0101	*** P37	*** U 104	MJ60A0573	*** P13	*** G 132	MS01A0155	*** P9	*** E 134			
MH51A0663	*** P9	*** E 124	MJ60A0625	*** P13	*** G 135	MS02A0101	*** P37	*** U 101			
MH51A1101	*** P37	*** U 105	MJ60A0664	*** P9	*** E 127	MS02A0128	*** P9	*** E 129			
MH51A2101	*** P37	*** U 106	MJ60A0688	*** P25	*** N 101	↑	*** P33	*** S 101			
MH51E0580	*** P9	*** E 906	MJ60A0691	*** P3	*** B 114	MS02A1101	*** P3	*** B 137			
MJ25Y0150	*** P31	*** R 901	MJ60A0721	*** P9	*** E 107	↑	*** P37	*** U 102			
MJ25Y0165	*** P3	*** B 109	MJ60A0722	*** P13	*** G 114	MS02A2101	*** P37	*** U 103			
MJ25Y0339	*** P3	*** B 112	MJ60A0740	*** P25	*** N 104	MS02A2456	*** P19	*** K 138			
MJ25Y0383	*** P9	*** E 112	MJ60A0751	*** P15	*** H 108	MS02B0257	*** P21	*** L 130			
MJ25Y0448	*** P29	*** Q 109	MJ60A0770	*** P13	*** G 117	MS03A0256	*** P37	*** U 113			
MJ25Y0508	*** P13	*** G 101	MJ60A0830	*** P3	*** B 115	MS03A1256	*** P37	*** U 114			
MJ25Y0598	*** P27	*** P 121	MJ60A0848	*** P15	*** H 103	MS03A2780	*** P25	*** N 117			
MJ25Y0600	*** P3	*** B 118	MJ60A0851	*** P13	*** G 122	MS06A0567	*** P33	*** S 118			
MJ25Y0758	*** P29	*** Q 115	MJ60A0901	*** P15	*** H 120	MS07A0180	*** P17	*** J 129			
MJ25Y0776	*** P3	*** B 121	MJ60A0982	*** P15	*** H 134	MS07A0782	*** P17	*** J 104			
MJ25Y0848	*** P19	*** K 128	MJ60A0983	*** P15	*** H 136	MS07A0836	*** P17	*** J 106			
MJ25Y0849	*** P3	*** B 105	MJ60A1245	*** P37	*** U 108	MS07A1603	*** P17	*** J 134			
MJ25Y1339	*** P3	*** B 130	MJ60A1434	*** P13	*** G 136	MS10A0451	*** P11	*** F 120			
MJ25Y1508	*** P13	*** G 102	MJ60A1688	*** P25	*** N 102	MS10A0838	*** P17	*** J 127			
MJ25Y1601	*** P29	*** Q 113	MJ60A1722	*** P13	*** G 108	MS10A1691	*** P25	*** N 123			
MJ25Y1848	*** P19	*** K 144	MJ60A1751	*** P13	*** G 111	MS10A1742	*** P25	*** N 124			
MJ25Y1849	*** P3	*** B 120	MJ60A2434	*** P15	*** H 132	MS13A0572	*** P21	*** L 129			
MJ25Y2339	*** P7	*** D 115	MJ60A2476	*** P29	*** Q 105	MS14A0682	*** P9	*** E 109			
MJ25Y2508	*** P15	*** H 101	MJ60A2571	*** P25	*** N 105	MS14A1180	*** P5	*** C 106			
MJ25Y2601	*** P29	*** Q 116	MJ60A2722	*** P15	*** H 106	MS14A1620	*** P21	*** L 114			
MJ25Y3339	*** P29	*** Q 101	MJ60A2751	*** P13	*** G 113	MS14E0180	*** P5	*** C 105			
MJ25Y3508	*** P15	*** H 102	MJ60A2770	*** P15	*** H 122	MV30A0256	*** P15	*** H 114			
MJ25Y4508	*** P27	*** P 118	MJ60A2848	*** P9	*** E 102	↑	*** P37	*** U 110			
MJ26Y0230	*** P9	*** E 111	MJ60A2920	*** P15	*** H 123	MV30A1256	*** P37	*** U 111			
MJ26Y0408	*** P27	*** P 101	MJ60A3751	*** P15	*** H 109	MV35A0106	*** P37	*** U 109			
MJ26Y0450	*** P11	*** F 103	MJ60A3910	*** P15	*** H 145						
MJ26Y0452	*** P11	*** F 124	MJ60A4456	*** P13	*** G 131						

三菱電機株式会社

お問い合わせは下記へどうぞ

FAシステム事業本部 機器計画部 駆動機器グループ 〒100-8310 東京都千代田区丸の内2-7-3(東京ビル)
代表電話番号 (03)3218-6631 代表FAX番号 (03)3218-6823

MITSUBISHI ELECTRIC CORPORATION

FACTORY AUTOMATION SYSTEM GROUP

Tokyo 100-8310, Japan

Fax : +81-3-3218-6821