


●规格

项目	PLK-G4030		PLK-G6030		PLK-G5050		PLK-G10050	
	G4030	G4030R	G6030	G6030R	G5050	G5050R	G10050	G10050R
缝纫形式	单针连锁式缝纫							
旋梭种类	半回转大旋梭	全回转旋梭	半回转大旋梭	全回转旋梭	半回转大旋梭	全回转旋梭	半回转大旋梭	全回转旋梭
缝纫范围 (XxY)	400 x 300mm		600 x 300mm		500 x 500mm		1,000 x 500mm	
最高缝纫速度(*1)	间歇:2,000针/分钟 连续:2,000针/分钟				间歇:1,600针/分钟 连续:2,000针/分钟			
送料方式	间歇或连续送料(可切换)							
线迹缝距	0.1~20.0mm (最少设定单位0.1mm)				0.1~20.0mm (间歇送料) / 0.1~4.3mm(连续送料) (最少设定单位0.1mm)			
最大针数	20,000针/ 缝纫花样							
最大花样储存数量	900 (*2)							
放大、缩小功能	X/Y轴各10%~200%(精度0.1%)							
记忆媒介	USB闪存(非缝纫机标准配置) (可连接具USB接口软盘磁驱动器)							
总重量	420kg	430kg	440kg	450kg	470kg	480kg	500kg	510kg
外压脚提升量	30mm							
外压脚方式	气动式							
夹盘装置	特别规格							
中压脚提升量	12mm (最大15mm) 最少设定单位0.2mm							
中压脚行程	4~10mm							
主轴电机	三菱电机750W直驱式伺服电机							
使用机针	DP x 17 #18(标准)							
操作面板	5.7" 液晶触摸屏, 白色LED背景灯							
外型尺寸	1,081 x 1,572 x 1,234mm (宽 x 深 x 高) (不包括插线架)	1,350 x 1,572 x 1,234mm (宽 x 深 x 高) (不包括插线架)	1,384 x 1,855 x 1,234mm (宽 x 深 x 高) (不包括插线架)	2,105 x 1,855 x 1,234mm (宽 x 深 x 高) (不包括插线架)				
电源	220~240V,单相/三相 110~120V, 380~415V(需选配单元)							

(注1) 缝纫速度将会受操作, 物料及夹具重量等因素而有所影响
(注2) 最大花样储存数量将受到各个花样程序里之针数数量所影响

 **安全注意事项** 为了能够正确使用本技术样本中所列产品, 请您在使用前, 务必仔细阅读《使用说明书》。
■注意: 购买时, 请务必确认质量保证书的内容。



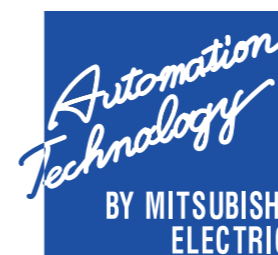
“Eco Changes” 是三菱电机集团的环保宣言。本集团通过世界最先进的节能环保技术和优异的产品, 努力成为为构建富裕社会做贡献的“全球性环保先进企业”!

三菱电机株式会社
日本国东京都千代田区丸之内二丁目7番3号(邮政编码100-8310)

三菱工业用电子缝纫机

PLK-G 大范围系列

- PLK-G4030/G4030R
- PLK-G6030/G6030R
- PLK-G5050/G5050R
- PLK-G10050/G10050R



先进的G系列 - 配备行业领先的规格



1

通过对中压脚高度控制功能的设定, 无论缝纫原料的厚度如何变化, 都可有效预防跳针和断线等问题出现

数字反馈控制技术

**运用最新的缝纫
质量大大提升**

(数字控制技术)

2

数字反馈控制技术能有效抑制振动产生, 减少噪音

至 82dB 或更少

低振动及低噪音

3

无论起针或切线时, 都能保持强大的穿透力 **750W** 的直驱式伺服电机配置, 令缝纫用途更广泛

**行业顶级的
穿透力**

(至2011年3月份)

4

高速处理复杂图案的能力, 让缝纫花样建立时间能缩短至以往的 **1/10**, 缝纫效率亦比以往大幅提高了 **3~10 倍** (与 PLK-E 系列比较)

**USB闪存&
高速处理能力**

5

采用直驱式伺服电机, 能有效减少约 **40%** 电力消耗量 (与 PLK-E 系列比较)

**降低能耗,
为环保出一分力**

6

与**主控制单元** (三菱可编程控制器) 的优越**兼容性**, 能实现对自动化功能应用的定制与扩展

**强大的
自动化辅助功能**



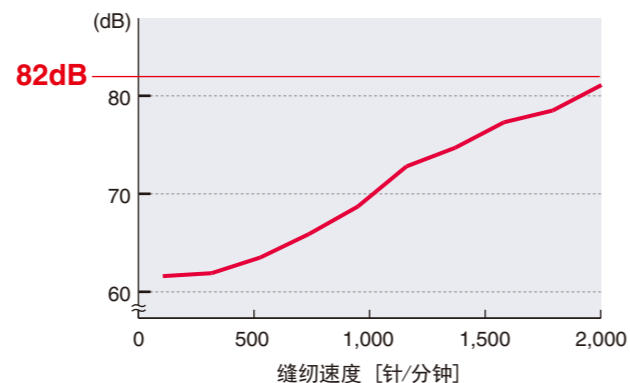
G

series

低振动及低噪音

数字反馈控制技术能有效抑制振动产生,减少噪音至 82dB 或更少 *1

- *1: 测试条件
- 线迹距离: 3mm
 - 缝纫速度: 2,000rpm
 - 送料方式: 连续送料
 - 缝纫范围: 每机型之最大缝纫范围



全回转旋梭规格和半回转旋梭规格可以选择

根据顾客的要求可选配不同的机种

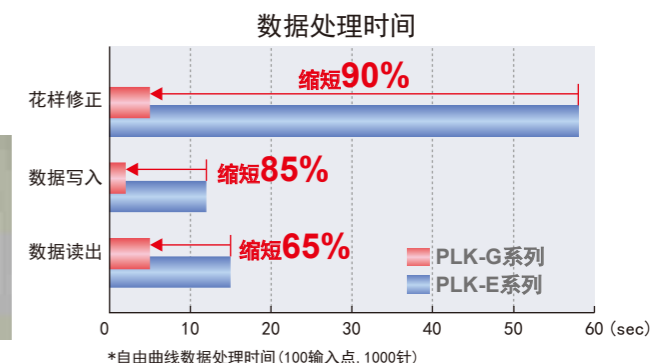
缝制区域 500mm×500mm, 1000mm×500mm 的机型有全回转旋梭或半回转旋梭的配置

全回转旋梭规格和半回转旋梭硬件结构不一样,不可以互相改造



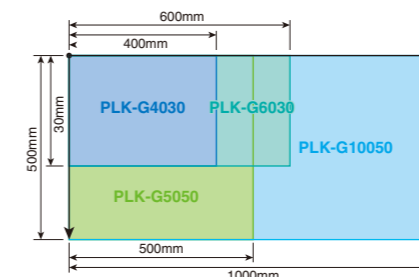
提高工作效率

通过采用 USB 闪存及高速处理系统,大幅缩短了处理复杂缝纫花样时的输入及修改时间.按下寸动键时压料框移动速度能自动提高,极大地提高了工作效率.



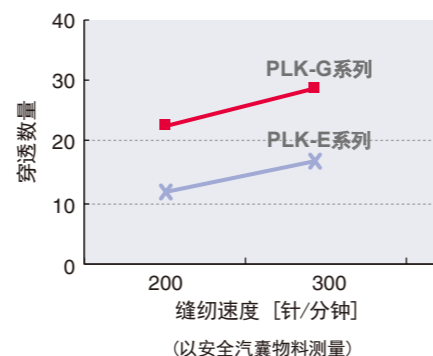
广阔的缝纫范围

无论小型物料或大型物料,都能实现高精度的缝制.通过广阔的缝纫范围,用户能更容易在设置或缝制中对物料进行确认,从而获得高质素的线部缝制效果.



行业顶级的缝制穿透力

配备了行业顶级穿透力的 750W 直驱式伺服电机后,于起针和切线等低速缝纫时 (200rpm),始终能保持充足的穿透力



用途更广!! 稳定性更高!! 品质更高!!

高清晰、操作方便的液晶触摸屏

除了可对缝纫机进行基本操作外*,还可对缝纫花样进行建立或编辑?,并可确认多种感应器、电磁阀等输入/输出信号的状态,及对缝纫机功能及输入/输出接口作独立的设定.

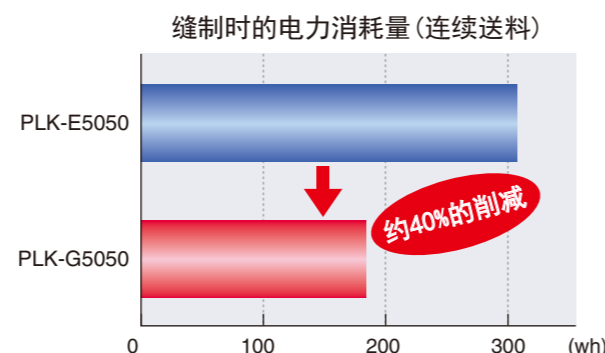
- 对经常使用的缝纫花样,可利用快捷键进行快速选择
- 操作系统上已附有简易说明功能,每当在触摸屏上按下按键时,画面上将显示该按键的功能说明
- 当对缝纫花样进行建立或编辑时,可对外压脚移动速度的设定作三个级别的选择
- 优良的人体工学设计,充份考虑了用户的携带便携性及使用方便性



*1: 原点复位,寸进,速度变更,花样呼叫,上/下计数器,线芯卷绕
*2: 花样呼叫,写入,输入,修正,转换

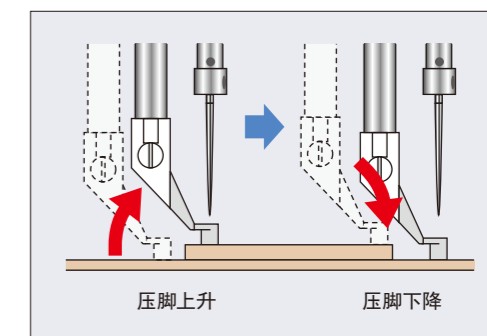
降低能耗

通过采用动力传递损耗少的直驱式伺服电机,于缝制时能有效降低约 40% 的电力消耗量 (型号:PLK-G5050).



中压脚高度控制功能的设定

通过对中压脚高度控制功能的设定,无论缝纫原料的厚度如何变化,都能有效预防跳针和断线等问题出现.设定后的数据能完整保存于缝纫花样程序中,即使缝制不同的花样程序,亦无需重复调整中压脚高度.





G4030 G4030R
G6030 G6030R
G5050 G5050R
G10050 G10050R

大范围电子缝纫机

PLK-G4030/G4030R

缝纫范围
400 x 300mm



PLK-G6030/G6030R

缝纫范围
600 x 300mm



超大范围电子缝纫机

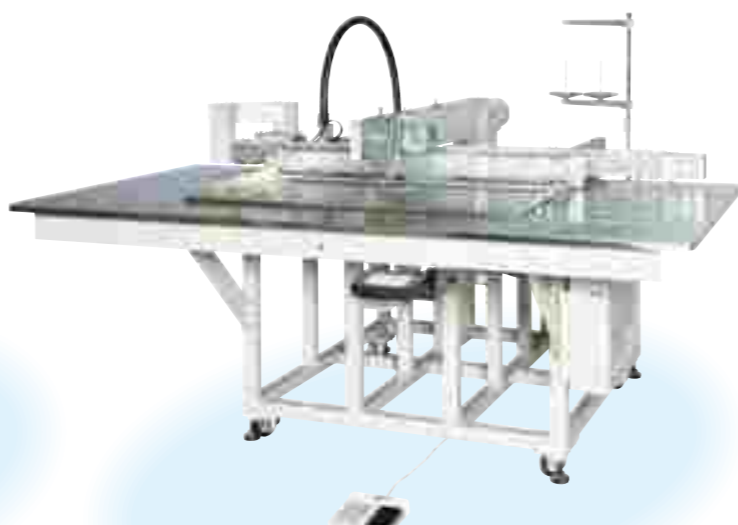
PLK-G5050/G5050R

缝纫范围
500 x 500mm



PLK-G10050/G10050R

缝纫范围
1,000 x 500mm



Option

可选配件

● 计算机软件 (注意)

强大的自动化辅助功能

PTN-GX

● 缝纫花样制作软件

PTN-GX

能轻松地在个人电脑上对缝纫花样进行编写。
支持读取CAD数据, 让编写更快捷。
支持外部数据汇入及转换为缝制数据
能简易地于缝制数据里设定及修改自动化设备上的控制信号



PTN-GX

● 缝纫机参数设定软件

PLKG-SET

可于个人电脑上对所有参数作全面的设定, 比在触控式操作面板上设定更方便。



PLKG-SET

● 缝纫机编程软件

PLKG-STEP

可编写缝纫机和外部关连装置的运作程序。



PLKG-STEP

注意) 支持系统: Windows®2000 SP2 或 Windows®XP SP3 或较后版本
* Microsoft® Windows® 是微软公司在美国和其他国家的注册商标。

● 夹盘装置



大范围型号全线配备了夹盘装置. 此装置能提供不同的需要, 例如在自动送出/入料的情况下, 能一人对应多机, 以加强工作效率及生产力

● 选配装置



MP-G40-AT
气动式二级张力控制装置



MP-G40-TS
面线断线检测器



MP-G40-TE
I/O扩展单元

名称	型号	G4030/ G4030R	G6030/ G6030R	G5050/ G5050R	G10050/ G10050R	用途
气动式二级张力控制装置	MP-G40-AT	●	●	●	●	可在缝纫方向或缝纫物料厚度等变化时保持稳定的线迹
面线夹持稳定装置	MP-G20R-TH	●	●	●	●	保持切线后的面线稳定, 防止于起针时可能产生的纠缠现象
面线断线检测器	MP-G40-TS	●	●	—	—	面线发生断线时, 缝纫机将停止运作
	MP-G50-TS	—	—	●	●	
I/O扩展单元	MP-G40-TE	●	●	—	—	扩充缝纫机的输入/输出接口数量 (额外输入12点, 额外输出+12点)
	MP-G50-TE	—	—	●	●	