

三菱工業用ミシン部品カタログ

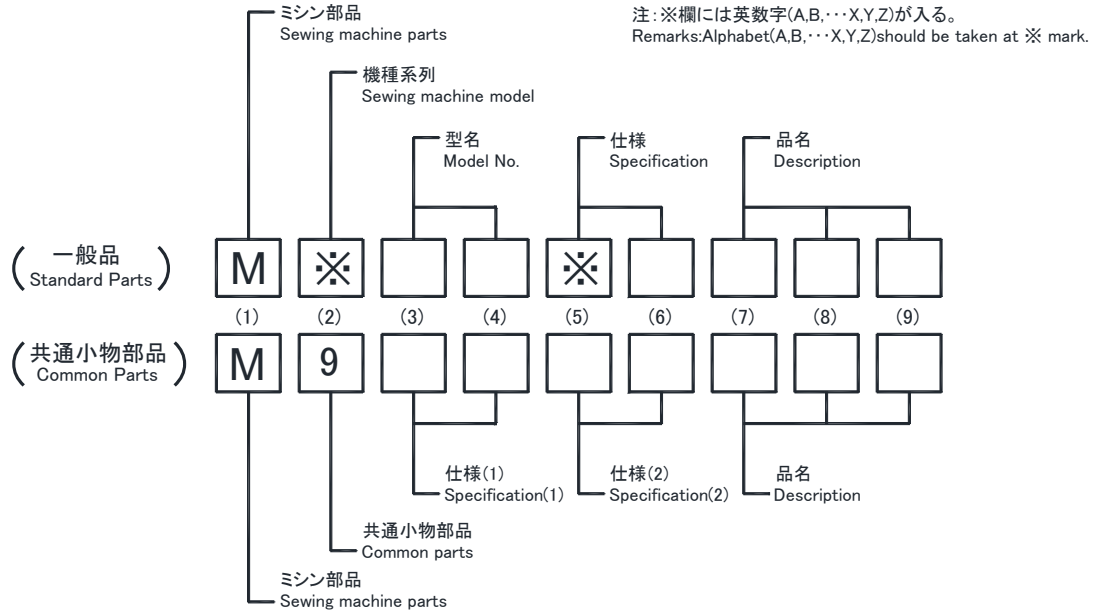
Industrial Sewing Machine Parts Catalog

Model LX5-871-M0

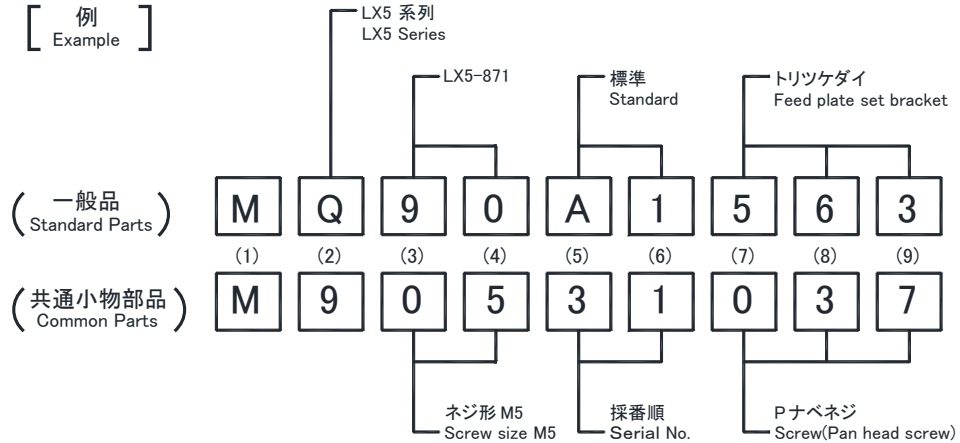
	目 次	CONTENTS	Page
A	本 体 部 分	Arm bed & it's accessories	1
B	上 軸、 縦 軸、 下 軸 部 分	Upper shaft, vertical shaft & rotating hook shaft mechanism	3
C	針 棒、 押 え 棒 部 分	Needle bar & presser bar mechanism	5
D	カ マ 機 構 部 分	Hook mechanism	7
E	給 油 機 構 部 分	Oil lubrication mechanism	9
F	付 属 品	Accessories	11
	索 引	Index	13

ミシン部品コードの採番基準

MITSUBISHI SPARE PARTS No. Designation system



【 例 Example 】

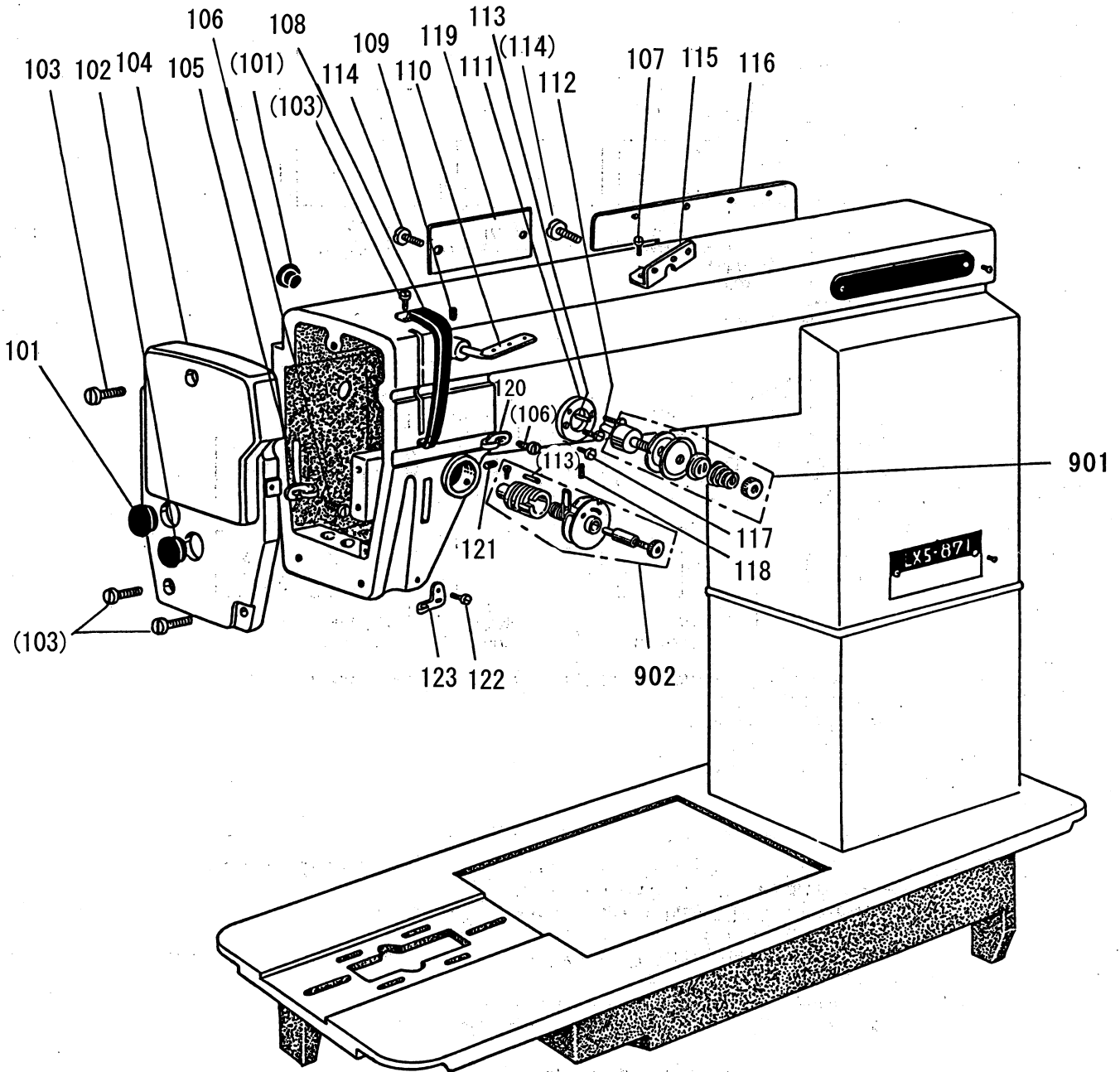


注: 一般品についての機種型名は、その部品が最初に使用された機種型名を示します。従って長期にわたる場合は、機種の改廃が行われるため、当初の機種以外の機種で使用されている場合があります。
Sewing machine Models, of Standard Parts are Indicated model of these parts are registered firstly. Parts are used for not only the indicated model, but also another models, in reason of New development, improvement after.

パーツカタログご利用に際して Information on use of the parts catalog

- 補用品ご注文の際は、部品コードでご注文下さい。また、このパーツブックの管理番号と発行年月(表紙右下、例えば、P-1...201606)モデル機械番号を、合わせてご連絡頂ければ幸いです。
 - 一部の部品について、改良のため予告なしに変更になる場合がありますのでご了承下さい。
 - このパーツカタログは、2016年6月のデータにもとづいて作成されたものです。
 - 部品コード欄が、 — となっている部品は、補給いたしません。ただし組コードが記載されているものは、組部品として補給いたしますので、組コードでご注文下さい。
 - 使用個数欄の英数字組合せ文字は、このモデル番号のサブ機械番号をしめています。
 - 尚、本パーツブックの記載内容にお気づきの点がありましたら、お知らせ頂ければ幸いです。
- When ordering any spare part, please specify its part code. In addition, please specify the management number and issued date of this parts catalog (e.g.P-1 201606 indicated at bottom right of the front cover) and the machine model number.
 - Some parts are subject to change due to modification without notice.
 - This parts catalog is based the as of June 2016.
 - Any part marked-in the part code column will not be supplied. When a part has its assembly code, please specify the assembly code because that part is supplied as an assembly part.
 - Alphanumerical characters indicated in the required quantity column indicate the sub machine number of this model number.
 - Please write to us if you have any question on this parts catalog.

A 本体部分
ARM BED & IT'S ACCESSORIES

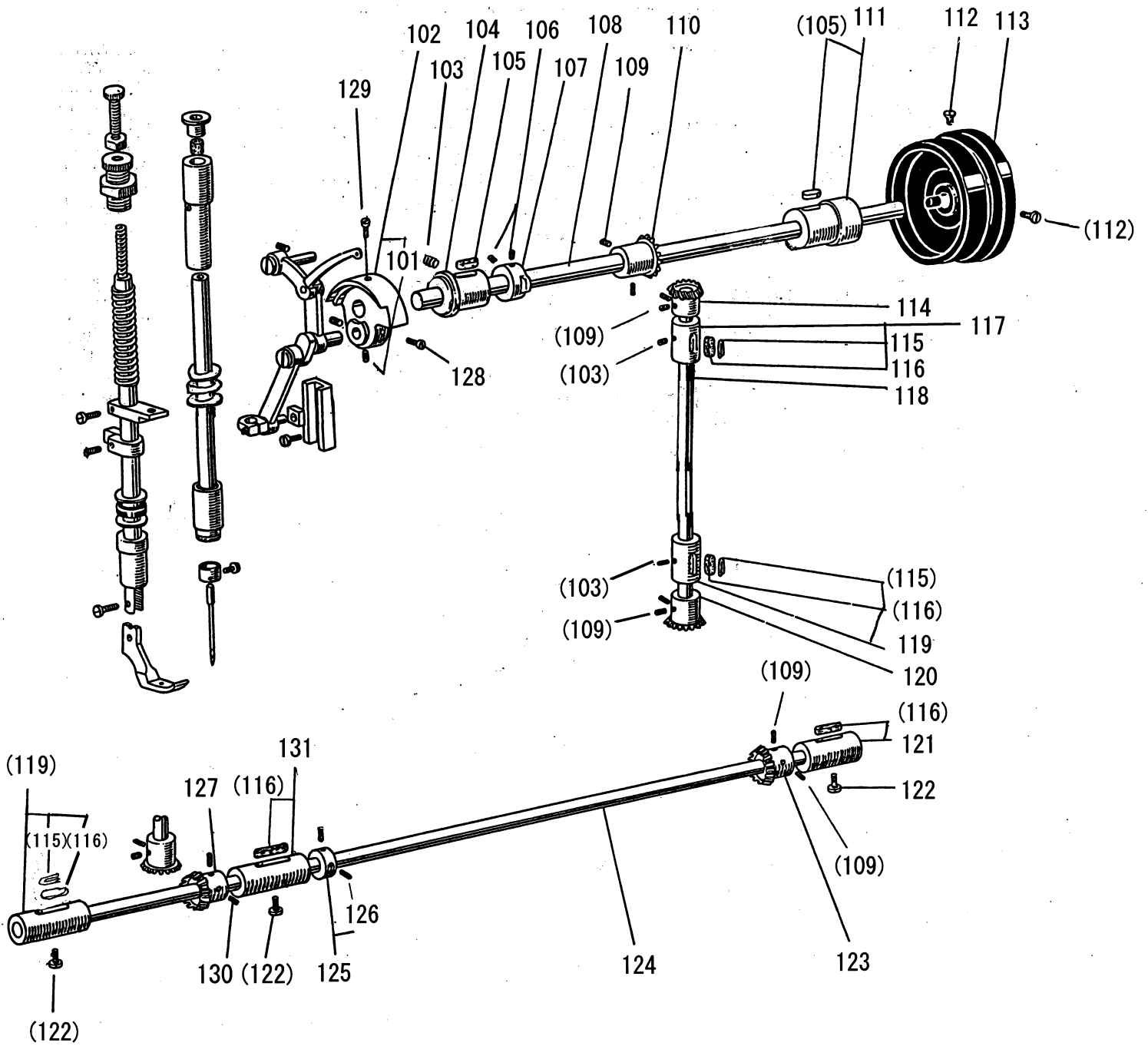


[A] 本体部分
ARM BED & IT'S ACCESSORIES

Fig. No.	変更 Mod.	部品コード Parts. No.	部 品 名	Description	使用個数 Amt. Req.
					LX5-871
A101	B	M91910080	ゴムせん φ19	Rubber plug φ19	2
A102	B	M91182080	ゴムせん φ11.8	Rubber plug φ11.8	1
A103	B	M91106004	フ ラマイネジ	Screw 11/64(40)X8	4
A104	B	MF01A0830	メンイタ	Face plate	1
A105		MF10A0181	イトアンナイ	Thread guide	1
A106		M90908003	マルヒラネジ	Screw 9/64(40)X6	2
A107	B	M91116002	ヒラネジ	Screw 11/64(40)X8	1
A108	B	MN36A0584	テンピンカバー	Thread take-up cover	1
A109		M91108001	トメネジ	Set screw 11/64(40)X5.5	1
A110		MF10A0180	イトアンナイ	Three hole thread guide	1
A111		MQ80A0603	トリツケサ	Bracket	1
A112		M90502060	ピン	Thread releasing pin 5X28.5	1
A113	B	M90284060	ピン	Pin (2. 2X15L)	2
A114	B	M91109004	ザガネツキフ ラマイネジ	Screw 11/64(40)X9	10
A115		MF36A1180	イトアンナイ	Thread guide for arm top	1
A116	B	MF30A0880	ヨコフタ	Arm side cover	1
A117		M91110002	ヒラネジ	Screw 11/64(40)X8	2
A118		M91513001	トメネジ	Set screw 15/64(28)X10	1
A119	B	MQ60A0742	フタ	Side cover	1
A120		MF80A0181	イトアンナイ	Thread guide	1
A121		M91508001	トメネジ	Set screw 15/64(28)X7	1
A122		M90906002	ヒラネジ	Screw 9/64(40)X4.5	1
A123		MQ50A0181	イトアンナイ	Thread guide	1
A901		MQ50E0210	チヨウセツキカミタテ	Thread tension regulator assy.	1
A902		MQ50E0224	チヨウセツキカミタテ	Upper thread guide assy.	1

B 上軸, 豎軸, 下軸部分

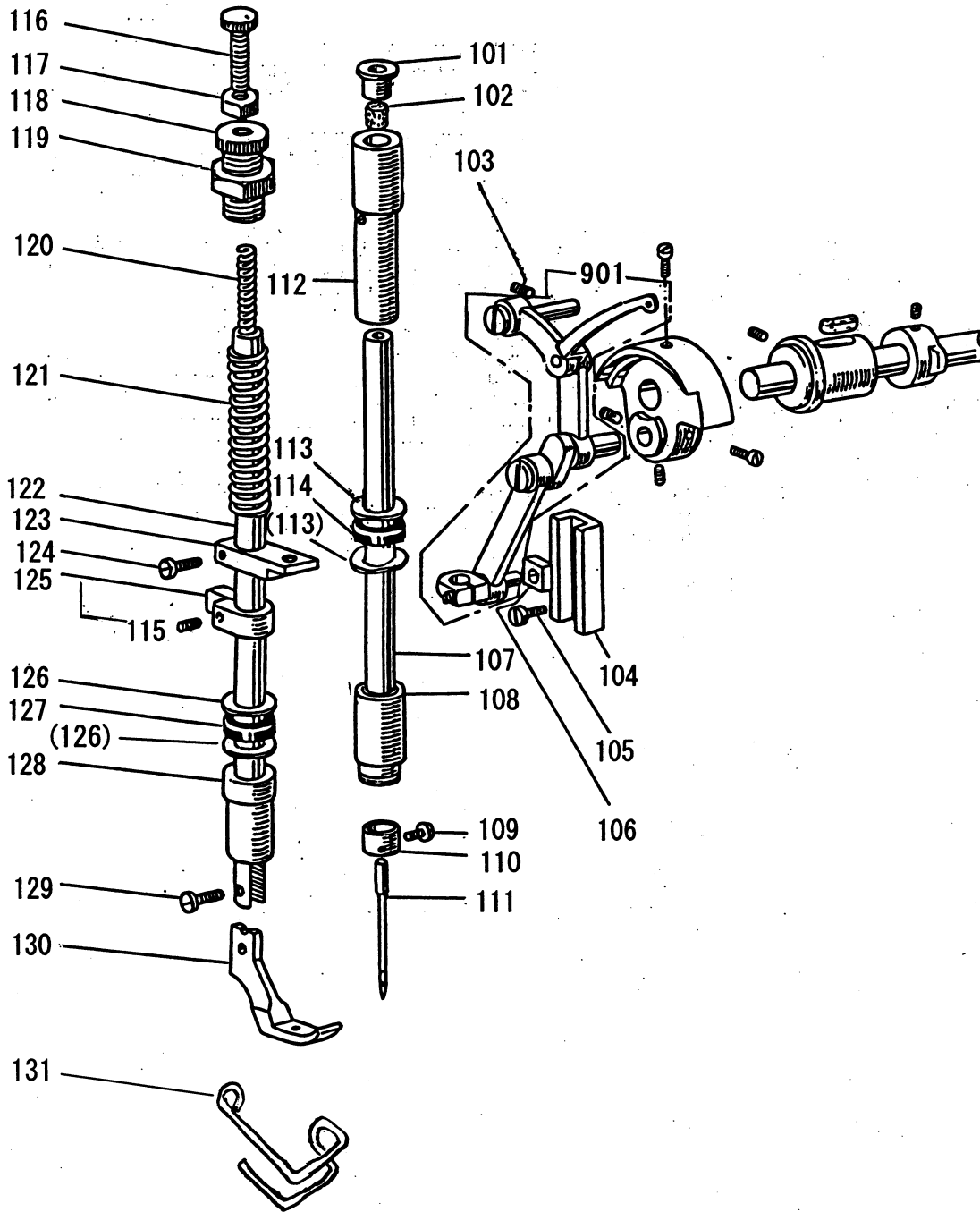
UPPER SHAFT, VERTICAL SHAFT & ROTATING HOOK SHAFT MECHANISM



[B] 上軸・堅軸・下軸部分
UPPER SHAFT, VERTICAL SHAFT & ROTATING HOOK SHAFT MECHANISM

Fig. No.	変更 Mod.	部品コード Parts. No.	部 品 名	Description	使用個数 Amt. Req.
					LX5-871
B101		M91606001	トメネジ	Set screw 1/4 (40) X6	2
B102	B	MQ90E0383	クランクミタテ	Crank assy.	1
B103		M91513001	トメネジ	Set screw 15/64 (28) X10	3
B104		MQ80A0232	ウツジクメタル(ヒタリ)	Arm shaft bushing(left)	1
B105		MF60A2740	フェルト	Felt	2
B106		M91506001	トメネジ	Set screw 15/64 (28) X7	2
B107		MQ50A0222	イトルメ	Upper thread tension releasing cam	1
B108		MQ80A0230	ウツジク	Upper shaft	1
B109	B	M91610001	トメネジ	Set screw 1/4 (40) X7	8
B110		MF40A0331	ウツジクカサハグ ルマ	Bevel gear for arm shaft	1
B111	B	MV11E1233	ウツジクメタル (ミキ)	Bushing for arm shaft(right)	1
B112		M91502002	ヒラネジ	Screw 15/64 (28) X12	2
B113		MQ80E0682	プーリー	Balance wheel	1
B114		MF40A0333	タテジクカサハグ ルマウエ	Bevel gear for vertical shaft(upper)	1
B115		MQ50A0148	ヒモ	Wick	3
B116		MF60A0740	フェルト	Felt	5
B117	B	MQ70A0521	タテジクメタル (ウエ)	Bushing for vertical shaft(upper)	1
B118		MQ70A0520	タテジク	Vertical shaft	1
B119	B	MF67B0522	タテジクメタル (シタ)	Bushing for vertical shaft(lower)	2
B120		MF10A0334	タテジクカサハグ ルマシタ	Bevel gear for vertical shaft(lower)	1
B121	B	MQ90E0452	シタジクメタルミキ	Lower shaft bushing(right)	1
B122	B	M91108001	トメネジ	Set screw 11/64 (40) X5.5	3
B123		MF10A0332	カサハグ ルマ(シタジク)	Bevel gear for lower shaft	1
B124		MQ70A0450	シタジク	Lower shaft	1
B125	B	MF01E0352	カラー	Coller	1
B126		M91106001	トメネジ	Set screw 11/64 (40) X3.75	2
B127		MQ70A0330	カサハグ ルマ(シタヒタリ)	Bevel gear for lower shaft	1
B128		M91801002	ヒラネジ	Screw 9/32 (28) X13	1
B129		M91802006	ヒラネジ ホウサキ	Screw 9/32 (28) X14	1
B130		M91602001	トメネジ	Set screw 1/4 (40) X4	2
B131	B	MG37B0452	シタジクメタルミキ	Lower shaft bushing(right)	1

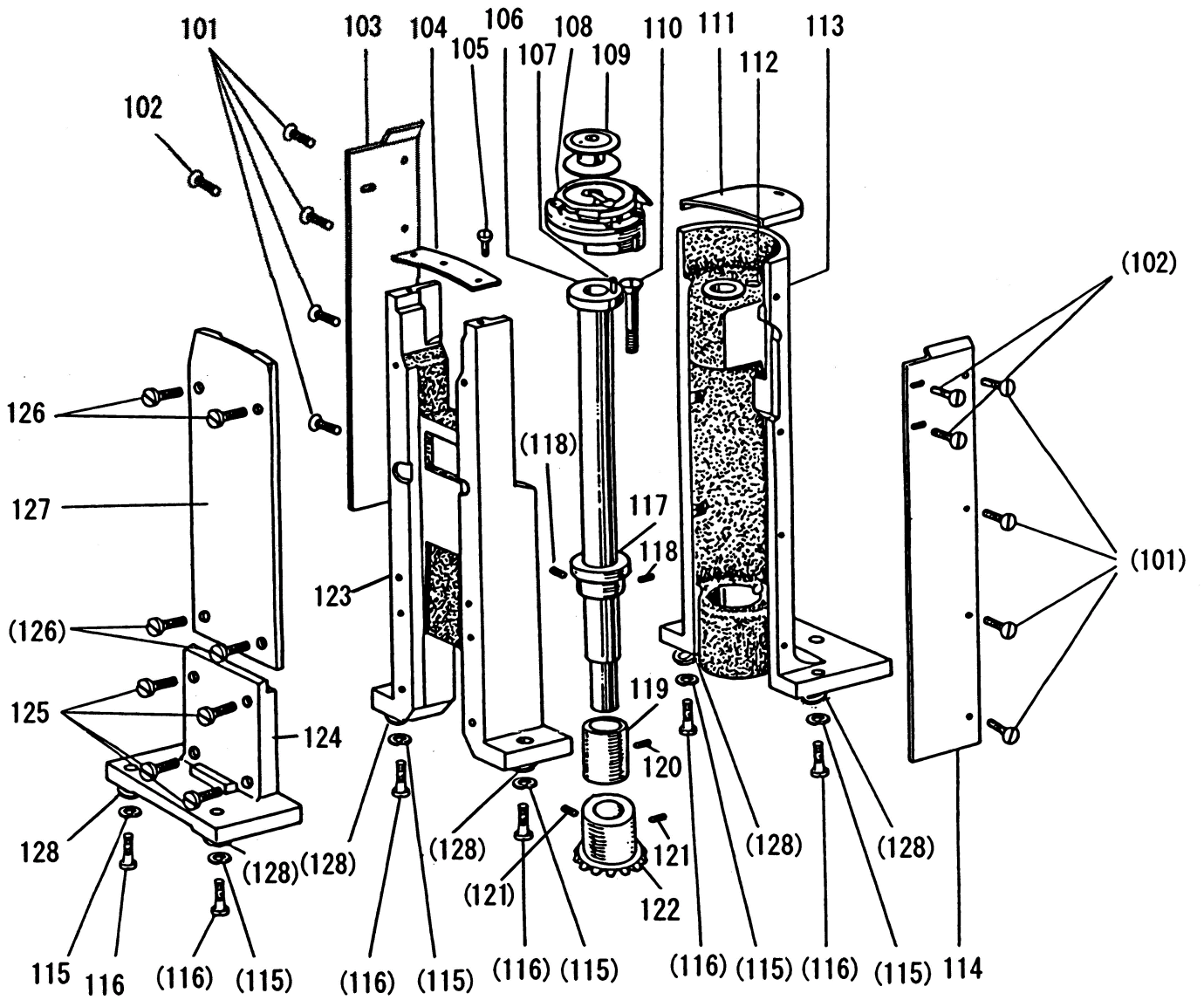
C 針棒, 押工棒部分
NEEDLE BAR & PRESSER BAR MECHANISM



[C] 針棒, 押え棒部分
NEEDLE BAR & PRESSER BAR MECHANISM

Fig. No.	変更 Mod.	部品コード Parts. No.	部 品 名	Description	使用個数 Amt. Req.
					LX5-871
C101		MF60A0742	フタ	Bushing cap	1
C102		MF10A2740	フェルト	Felt	1
C103		M91513001	トメネジ	Set screw 15/64(28)X10	1
C104		MF80A0662	アンナイダイ	Needle bar crank guide	1
C105		M91110002	ヒラネジ	Screw 11/64(40)X8	2
C106		MF10A0325	カクコマ	Square block	1
C107	B	MV01A0660	ハリホウ	Needle bar	1
C108	B	MF20A0664	ハリホウメタル (シタ)	Bushing for needle bar (lower)	1
C109		M90815002	ヒラネジ	Screw 1/8(44)X4.5	1
C110		MF80A1181	イトアンナイ (ハリホウイトカケ)	Thread guide	1
C111	B	MQ50A0128	ハリ	Needle MTX190#16	1
C112	B	MM11A0663	ハリホウメタル (ウエ)	Needle bar bushing (upper)	1
C113	B	M98012050	ザカネ	Washer	2
C114	B	MQ50A0417	ゴムワ	Square block	1
C115		M91506001	トメネジ	Set screw 15/64(28)X7	1
C116		M91501035	ツマミネジ	Thumb screw	1
C117		M91501045	ナツト	Thumb screw nut	1
C118		M93204035	ツマミネジ	Presser releasing thumb screw	1
C119		M93201045	ナツト	Presser releasing thumb screw nut	1
C120		MF40A0259	ツルマキバネ	Presser bar spring	1
C121		MQ50A1259	ツルマキバネ	Presser bar spring	1
C122		MQ70A0262	オサエホウ	Presser bar	1
C123		MQ80A0510	ソウサイタ	Lifting bracket	1
C124		M90920015	ヒラネジ	Screw 11/64(40)X10	1
C125	B	MQ80A0265	オサエホウタキ	Presser bar guide bracket	1
C126		M90805050	ザカネ	Washer 8.7	2
C127	B	MQ50A1417	ゴムワ	Rubber ring	1
C128	B	MQ90A0267	オサエホウメタル	Bushing for presser bar	1
C129		M90851015	ヒラネジ タンツキ	Hinged screw 1/8(44)X4	1
C130		MQ80A0105	オサエ	Presser foot	1
C131	B	MP00B0626	ニートルガード	Needle guard	1
C901		MQ80E0580	テンビンハリケクミタテ	Thread take-up lever assy.	1

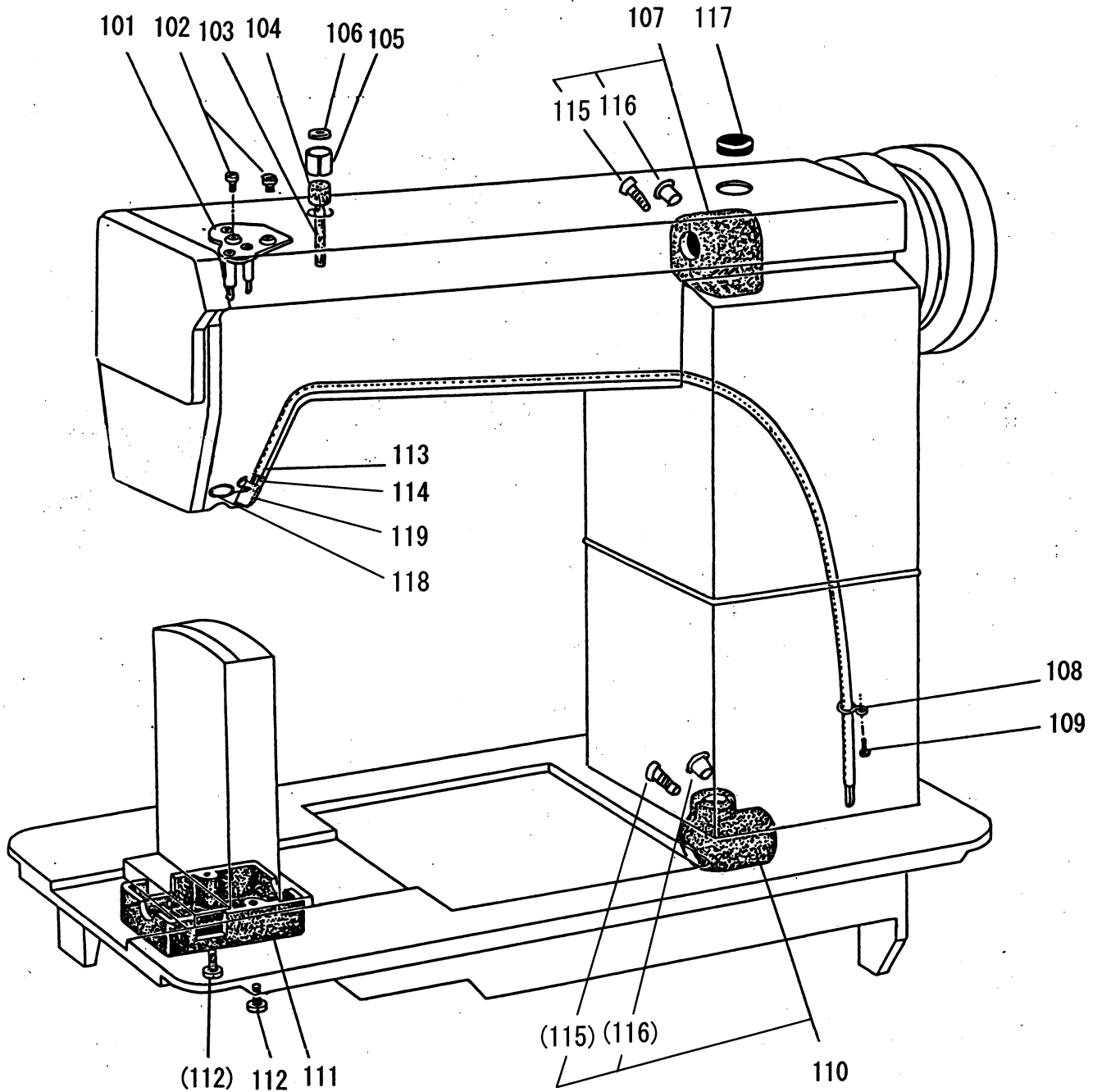
D カマ機構部分
HOOK MECHANISM



[D] カマ機構部分
HOOK MECHANISM

Fig. No.	変更 Mod.	部品コード Parts. No.	部 品 名	Description	使用個数 Amt. Req.
					LX5-871
D101		M90903010	サラネジ	Screw 9/64 (40) X5	8
D102		M91113003	マルヒラネジ	Screw 11/64 (40) X4	3
D103	B	MQ90B1339	カバーイタ(ウシロ)	Cover plate	1
D104		MQ70A0101	ハリイタ	Needle plate	1
D105		M90911011	マルサラネジ	Screw 9/64 (40) X5.3	2
D106		MQ70A0355	カマシク	Hook shaft	1
D107		M90116060	ピン	Pin	1
D108	B	MQ70A0120	カマクミタテ	Hook assy.	1
D109		MN10A0123	ボビン	Bobbin	1
D110		M90904010	サラネジ	Screw 9/64 (40) X24.8	1
D111		MQ70A0470	スライドイタ	Slide plate	1
D112		MG23C0740	フェルト	Felt	1
D113	B	MQ90A1356	カマタイ	Hook shaft supporter	1
D114	B	MQ90B2339	カバーイタ(マエ)	Cover plate	1
D115	B	M90803053	ハネサガネ8	Washer 8	6
D116		M92051003	マルヒラネジ	Screw 5/16 (24) X26.9	6
D117		MQ70A0352	カラ	Hook shaft collar	1
D118		M91602001	トメネジ	Set screw 1/4 (40) X4	2
D119		MQ70A0341	メタル	Hook shaft bushing	1
D120	B	M91108001	トメネジ	Set screw 11/64 (40) X5.5	1
D121		M91602001	トメネジ	Set screw 1/4 (40) X4	2
D122		MQ70A1330	カサハケルマ(カマシク)	Hook shaft bevel gear	1
D123		MQ70A0603	トリツケタイ	Feed plate set bracket	1
D124	B	MQ90A1563	トリツケタイ	Side cover plate bracket	1
D125		M91112002	ヒラネジ	Screw 11/64 (40) X12	4
D126		M91110002	ヒラネジ	Screw 11/64 (40) X8	4
D127	B	MQ90B3339	ウシロカバー	Rear cover plate	1
D128	B	M90825050	サガネ8	Washer 8	6

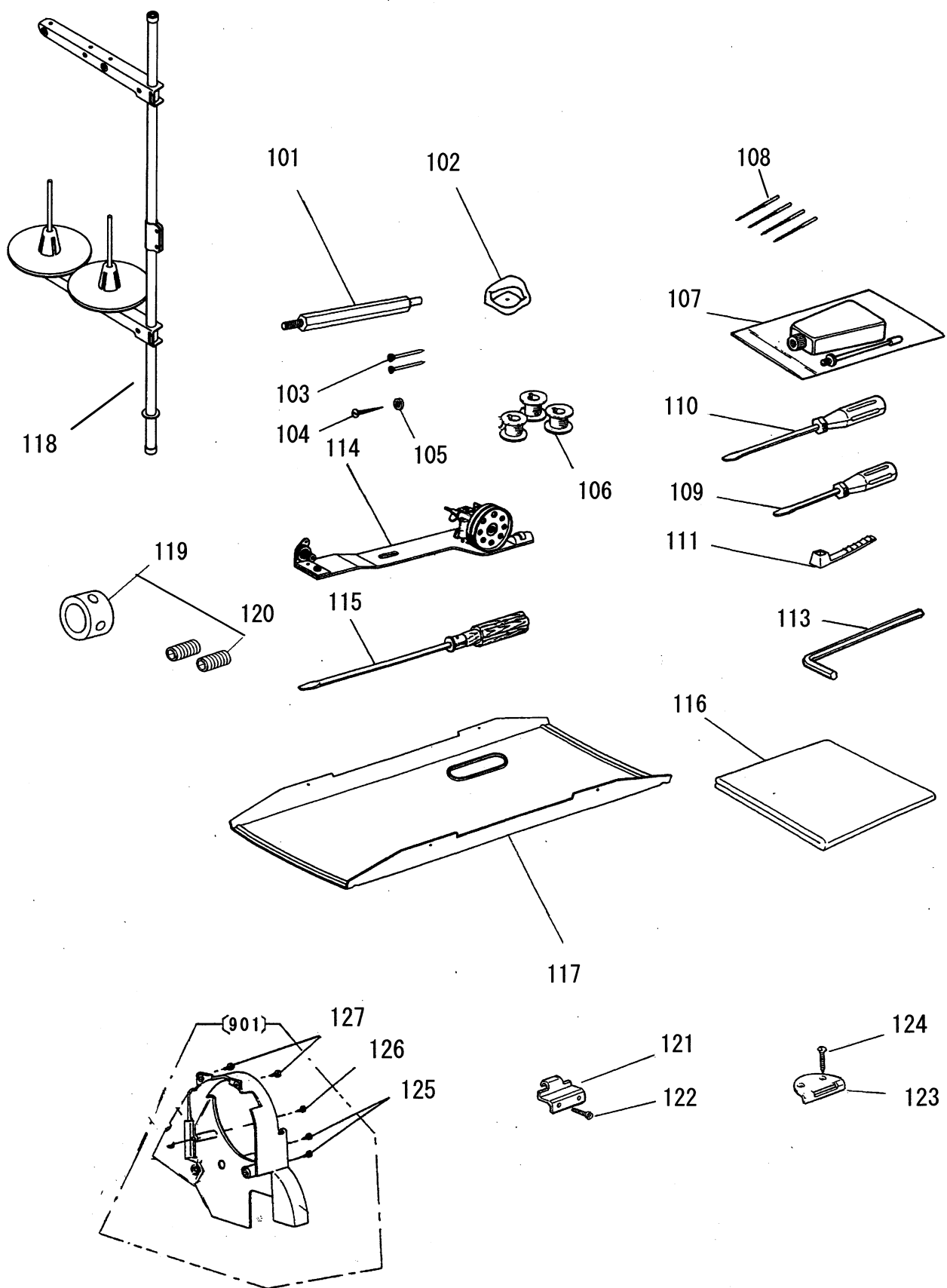
E 給油機構部分
OIL LUBRICATION MECHANISM



[E] 給油機構
OIL LUBRICATION MECHANISM

Fig. No.	変更 Mod.	部品コード Parts. No.	部 品 名	Description	使用個数 Amt. Req.
LX5-871					
E101	B	MQ90E0601	トリツケイヒモクミタテ	Oil braid fitting plate	1
E102		M90939002	ヒラネジ	Screw 9/64(40)X11	2
E103		MF10E2148	ヒモ	Wick	1
E104		MF60A5740	フェルト	Felt	1
E105		MQ80A1688	パイプ	Pipe	1
E106		MG41B0742	アブラフタ	Cap for oiler	1
E107		MQ80E0711	ハケルマハコウエ(クミ)	Gear box assy.	1
E108		MQ90A0689	ホルダ	Oil pipe holder	1
E109		M91110002	ヒラネジ	Screw 11/64(40)X8	1
E110	B	MV11E0712	ハケルマハコシタクミタテ	Gear box(lower) set	1
E111	B	MV11A0710	ハケルマハコ(カハ)	Gear box	1
E112		M91113002	ヒラネジ	Screw 11/64(40)X15	2
E113		MQ70A0731	ビニールパイプ	Oil pipe(vinyl)	1
E114		MF10E1148	ケイト	Woolen yarn	1
E115	B	M90531037	ナベネジ	Screw M5X14	2
E116	B	M90573080	ゴムせん φ5.7	Rubber plug φ5.7	2
E117	B	M92701080	ゴムせん φ25	Rubber plug φ25	1
E118	B	MF00A2780	ホルダ	Oil pipe holder	1
E119	B	MQ90A0740	フェルト	Felt	1

F 付属品
ACCESSORIES



[F] 付属品
ACCESSORIES

Fig. No.	変更 Mod.	部品コード Parts. No.	部 品 名	Description	使用個数 Amt. Req.
					LX5-871
F101		MQ80A1601	トリツケアシ	Adapter	1
F102	B	MQ80A3419	ホウシンゴム	Rubber for vibration	4
F103		MQ80A0375	クギ	Nail	10
F104	B	M90409041	マルモクネジ 4.5X20	Wood screw 4.5X20	2
F105		M90607050	ザカネ 6	Washer 6	2
F106		MN10A0123	ホビン	Bobbin	3
F107		MF10A0149	アブラサシ	Oil container	1
F108	B	MQ50A0128	ハリ	Needle MTX190-16	4
F109	B	MF06A1608	ネジマワシ(小)	Screw driver (small)	1
F110	B	MF06A0608	ネジマワシ(中)	Screw driver (middle)	1
F111		MF06A1620	コードバンド	Cord band	1
F113		MS01A0976	スパナ ロツカホウ	Socket wrench	1
F114	B	MQ80E2190	イトマキシカケクミ	Bobbin winder assy.	1
F115		MF00A0608	ネジマワシ(大)	Screw driver (large)	1
F116	B	MN70A0734	ビニールカバー	Vinyl cover	1
F117		MV01A0131	アブラウケ	Oil reservoir	1
F118	B	MH10E0193	イトタテ イクミタテ 2	Cotton stand	1
F119	B	K14M09042318	アダプタークミタテ	Adarter assy.	1
F120	B	M96002020	ロツカクアナツキトメネジ	Screw M6X12	2
F121		MN10A0560	チョウバン(1)	Hinge(1)	2
F122	B	M91610003	マルヒラネジ	Screw 15/64(28)X9	4
F123		MN10A0561	チョウバン(2)	Hinge(2)	2
F124	B	M90501040	サラモクネジ	Screw 5.8X25	4
F125	B	M91508004	ブラマイネジ	Screw 15/64(28)X8	2
F126	B	M91075004	SW-PWツキフ ラマイナヘネジ	Screw M4X14	1
F127	B	M91109004	ザカネツキフ ラマイネジ	Screw 11/64(40)X9	2
F901	B	MQ80E3776	ベルトカバーセット	Velt cover assy.	1

索引 INDEX -1

部品コード Parts. No.	ページ Page	Fig. No.	部品コード Parts. No.	ページ Page	Fig. No.	部品コード Parts. No.	ページ Page	Fig. No.	部品コード Parts. No.	ページ Page	Fig. No.
K14M09042318	P12	F119	MF01A0830	P02	A104	MQ80A0105	P06	C130			
M90116060	P08	D107	MF01E0352	P04	B125	MQ80A0230	P04	B108			
M90284060	P02	A113	MF06A0608	P12	F110	MQ80A0232	P04	B104			
M90409041	P12	F104	MF06A1608	P12	F109	MQ80A0265	P06	C125			
M90501040	P12	F124	MF06A1620	P12	F111	MQ80A0375	P12	F103			
M90502060	P02	A112	MF10A0149	P12	F107	MQ80A0510	P06	C123			
M90531037	P10	E115	MF10A0180	P02	A110	MQ80A0603	P02	A111			
M90573080	P10	E116	MF10A0181	P02	A105	MQ80A1601	P12	F101			
M90607050	P12	F105	MF10A0325	P06	C106	MQ80A1688	P10	E105			
M90803053	P08	D115	MF10A0332	P04	B123	MQ80A3419	P12	F102			
M90805050	P06	C126	MF10A0334	P04	B120	MQ80E0580	P06	C901			
M90815002	P06	C109	MF10A2740	P06	C102	MQ80E0682	P04	B113			
M90825050	P08	D128	MF10E1148	P10	E114	MQ80E0711	P10	E107			
M90851015	P06	C129	MF10E2148	P10	E103	MQ80E2190	P12	F114			
M90903010	P08	D101	MF20A0664	P06	C108	MQ80E3776	P12	F901			
M90904010	P08	D110	MF30A0880	P02	A116	MQ90A0267	P06	C128			
M90906002	P02	A122	MF36A1180	P02	A115	MQ90A0689	P10	E108			
M90908003	P02	A106	MF40A0259	P06	C120	MQ90A0740	P10	E119			
M90911011	P08	D105	MF40A0331	P04	B110	MQ90A1356	P08	D113			
M90920015	P06	C124	MF40A0333	P04	B114	MQ90A1563	P08	D124			
M90939002	P10	E102	MF60A0740	P04	B116	MQ90B1339	P08	D103			
M91075004	P12	F128	MF60A0742	P06	C101	MQ90B2339	P08	D114			
M91106001	P04	B126	MF60A2740	P04	B105	MQ90B3339	P08	D127			
M91106004	P02	A103	MF60A5740	P10	E104	MQ90E0383	P04	B102			
M91108001	P02	A109	MF67B0522	P04	B119	MQ90E0452	P04	B121			
M91108001	P04	B122	MF80A0181	P02	A120	MQ90E0601	P10	E101			
M91108001	P08	D120	MF80A0662	P06	C104	MS01A0976	P12	F113			
M91109004	P02	A114	MF80A1181	P06	C110	MV01A0131	P12	F117			
M91109004	P12	F129	MG23C0740	P08	D112	MV01A0660	P06	C107			
M91110002	P02	A117	MG37B0452	P04	B131	MV11A0710	P10	E111			
M91110002	P06	C105	MG41B0742	P10	E106	MV11E0712	P10	E110			
M91110002	P08	D126	MH10E0193	P12	F118	MV11E1233	P04	B111			
M91110002	P10	E109	MM11A0663	P06	C112						
M91112002	P08	D125	MN10A0123	P08	D109						
M91113002	P10	E112	MN10A0123	P12	F106						
M91113003	P08	D102	MN10A0560	P12	F121						
M91116002	P02	A107	MN10A0561	P12	F123						
M91182080	P02	A102	MN36A0584	P02	A108						
M91501035	P06	C116	MN70A0734	P12	F116						
M91501045	P06	C117	MP00B0626	P06	C131						
M91502002	P04	B112	MQ50A0128	P06	C111						
M91506001	P04	B106	MQ50A0128	P12	F108						
M91506001	P06	C115	MQ50A0148	P04	B115						
M91508001	P02	A121	MQ50A0181	P02	A123						
M91508004	P12	F127	MQ50A0222	P04	B107						
M91513001	P02	A118	MQ50A0417	P06	C114						
M91513001	P04	B103	MQ50A1259	P06	C121						
M91513001	P06	C103	MQ50A1417	P06	C127						
M91602001	P04	B130	MQ50E0210	P02	A901						
M91602001	P08	D118	MQ50E0224	P02	A902						
M91602001	P08	D121	MQ60A0742	P02	A119						
M91606001	P04	B101	MQ70A0101	P08	D104						
M91610001	P04	B109	MQ70A0120	P08	D108						
M91610003	P12	F122	MQ70A0262	P06	C122						
M91801002	P04	B128	MQ70A0330	P04	B127						
M91802006	P04	B129	MQ70A0341	P08	D119						
M91910080	P02	A101	MQ70A0352	P08	D117						
M92051003	P08	D116	MQ70A0355	P08	D106						
M92701080	P10	E117	MQ70A0450	P04	B124						
M93201045	P06	C119	MQ70A0470	P08	D111						
M93204035	P06	C118	MQ70A0520	P04	B118						
M96002020	P12	F120	MQ70A0521	P04	B117						
M98012050	P06	C113	MQ70A0603	P08	D123						
MF00A0608	P12	F115	MQ70A0731	P10	E113						
MF00A2780	P10	E118	MQ70A1330	P08	D122						

三菱電機株式会社

お問い合わせは下記へどうぞ

FAシステム事業本部 機器計画部 駆動機器グループ 〒100-8310 東京都千代田区丸の内 2-7-3 (東京ビル)
代表電話番号 (03)3218-6631 代表FAX番号 (03)3218-6823

MITSUBISHI ELECTRIC CORPORATION

FACTORY AUTOMATION SYSTEM GROUP

2-7-3, Marunouchi Chiyoda-ku Tokyo 100-8310, Japan

Fax : +81-3-3218-6821