

三菱工业用平缝机

INDUSTRIAL SEWING MACHINES

LS·LT·LY·LU 系列
LX·PLY 系列



安全注意事项 为了能够正确使用本技术样本中所列产品，请您在使用前，务必仔细阅读《使用说明书》。
■注意：购买时，请务必确认质量保证书的内容。



“Eco Changes”是三菱电机集团的环保宣言。本集团通过世界最先进的节能环保技术和优异的产品，努力成为为构建富裕社会做贡献的“全球性环保先进企业”！

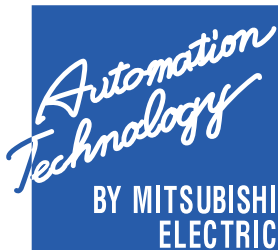
三菱电机株式会社

东京都千代田丸之内二丁目7番3号(邮政编码100-8310)



莎博自动化科技（上海）有限公司

地址：上海市嘉定区嘉罗公路1661弄2号楼409室 邮编：201800
电话：86-021-59984929 传真：86-021-39103229



功能俱全、机型丰富,进一步提高生产能力

成衣

男装、女装

LS2-1130-M0B/H0B-B0B
 LT2-2220-B0B
 LT2-2230-B1T
 LT2-2250-B1T
 LX2-630-M1
 LX5-871-M0

裤子

LS2-1130-M0B/H0B-B0B
 LT2-2220-B0B
 LT2-2230-B1T
 LT2-2250-B1T

衬衫

LS2-1130-M0B/H0B-B0B
 LT2-2230-B1T
 LT2-2250-B1T

牛仔裤

LS2-1130-M0B/H0B-B0B
 LT2-2220-B0B
 LT2-2230-B1T
 LT2-2250-B1T



包、鞋

包

LS2-1130-M0B/H0B-B0B	LU2-4400-B0B
LT2-2220-B0B	LU2-4420-B0B
LY2-3310-B1T	LU2-4430-B1T
LY2-3319-B1T	LU2-4652-B1T
LY2-3750-B1T	LU2-4710-B1T
LY2-3300-B0B	LU2-4730-B1T
LY3-6840-B0T	DY-253-00
LU2-4410-B1T-CS	

运动鞋

LS2-3300-B0B
 LS2-3310-B1T



汽车

汽车座垫

LY2-3310-B1T	LU2-4652-B1T
LY2-3750-B1T	LU2-4400-B0B
LY2-3319-B1T	LU2-4420-B0B
LU2-4410-B1T-CS	LU2-4710-B1T
LU2-4430-B1T	LU2-4730-B1T

气囊

LY2-3750-B1T	LU2-4652-B1T
LU2-4410-B1T-CS	



工业材料

集装袋

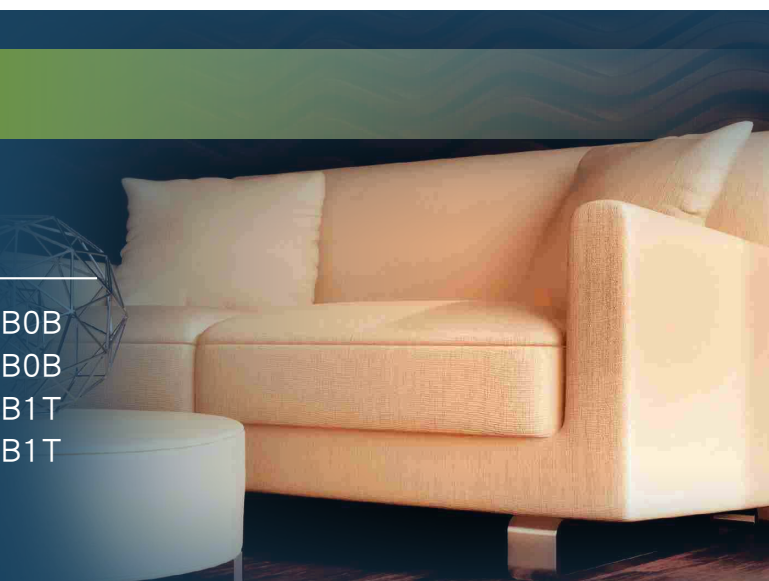
LY2-3300-B0B	LU2-4430-B1T
LY2-3310-B1T	LU2-4652-B1T
LY2-3750-B1T	LU2-4710-B1T
LU2-4410-B1T-CS	LU2-4730-B1T
LU2-4400-B0B	DY-253-00
LU2-4420-B0B	



家具

沙发

LT2-2220-B0B	LU2-4400-B0B
LY2-3300-B0B	LU2-4420-B0B
LY2-3310-B1T	LU2-4430-B1T
LY2-3750-B1T	LU2-4652-B1T
LU2-4410-B1T-CS	



平缝下送料

采用直接传动方式

K伺服机构※¹内置型缝纫机，起动等响应性优异

彻底追求使用便利性！

可以进行绿清缝制（微量加油方式）

节省空间（标配触摸倒针螺线管），噪音低

- 采用微量加油方式，始终可以进行清缝制。
- 通过解析挑线机构、推布、导线器、旋梭等的运动，使得可缝制范围增大，从薄料到厚料都能缝制，而且还因采用低张力缝制减少了沿缝线起皱的现象。
- 采用新LIMISERVO XC-K系列※¹，进一步提高缝纫机的操控性、可缝性。

直接传动



- 起动快，发挥优异的响应性
- 检测器为电动机内置型，外形紧凑
- 电动机效率得到改进，贡献于节能事业
- 取消皮带，减少耗电
- 消除皮带磨削皮屑
- 低噪音、低振动

内装型绕线装置



绕线装置配置在操作工附近，使用便利，绕线可靠。

无论是细线还是粗线，都可稳定地进行剪线的功能



- 通过有良好口碑的左刀旋转、右刀固定咬合的方式，锋利的刀口既可以剪细线，也可以剪粗线（#6）。
- 通过提高低速转矩，剪线性能更加宽裕。

自动压杆升降装置



浮子式油量显示



罐内的油量无需翻倒缝纫机即可查看。

密封的油罐



因为从密封的油罐加油，所以总能保持洁净的状态。

垂直双倍容量旋梭（LS2-1780-B1T）



相比以往的标准旋梭，底线卷绕量增加。因此，底线更换频率降低，可高效作业。

微量加油机构

通过微量加油，既保证清缝制又确保高生产率，二者兼顾。

触摸倒针开关

轻轻一触即可迅速反应。还可以起针和补针。

带锁紧功能的针迹调整转盘

可靠地防止缝制期间出现针迹变化的问题。

操作箱（可选）

有丰富的缝纫类型可供选择。

调速杆

选用安装到控制盘侧面的类型。
●简单地安装立式缝纫机用踏板。

超强功能 & 高性能的LIMISERVO XC-K系列※¹

- 装有简易的定序功能。
- 通过反转起针功能，可以很容易地放入、取出缝制品。
- 布前停止功能，可以准确决定落针位置。

高稳定性全数字伺服电机

- 没有磨损，是真正的免维护。
- 省电、低噪音、耐噪音设计。

产品规格

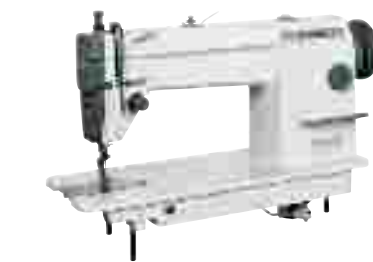
单针平缝

LS2-1130-M0B



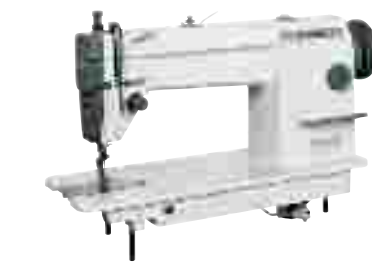
单针平缝

LS2-1130-H0B



单针平缝

LS2-1130-B0B



标识含义 DD 直接传动 剪线 双针 使用旋梭 进深

型号	平缝下送料		
	LS2-1130-M0B	LS2-1130-H0B	LS2-1130-B0B
针迹形式	单针平缝		
用途	薄料—中厚料	厚料	
最高速度	4,500rpm	3,500rpm	
最大针迹长度	5mm	7mm	
压杆上升量(手动)	6mm		
压杆上升量(膝控)	13mm		
压杆上升量(自动)	—		
使用针	DB×1 #14	DB×1 #22	
使用旋梭	垂直全旋转旋梭	垂直全旋转旋梭(厚料)	垂直全旋转2倍旋梭
针杆行程	30.5mm	35.0mm	
卷线装置	○		
剪线装置	—		
触摸倒针装置	—		
拔线装置	—		
加油方式	自动加油式		
底板形状	平底板式		
进深	261mm		
底板尺寸	475×178mm		
质量	26kg		

(注) LS2-1780系列是主机、控制盘成套销售。
(注) 质量值仅为缝纫机主机的重量。
(注) 缝纫机主机上贴有操作注意标签。

功能俱全、使用方便,领先多样化的缝制作业 运用三菱的先进技术研制出的 双针平缝送针缝纫机

新型双针平缝送针角缝缝纫机诞生,满足各种缝制需求。缝制得还是那么美观、稳定。进一步改善了多项功能,诸如新型的底线保持机构、压脚结构的变更、剪线弹簧左右独立调整等。机头颜色也改成橄榄白,感觉柔和,形象焕然一新。采用新LIMISERVO X-G系列,进一步提高了缝纫机的操控性、可缝性。



使用陶瓷的导线器,具有高耐久性



面线调节器的导线器,使用磨损小的陶瓷材料。耐久性大幅度提高。

无论是细线还是粗线,都可稳定地进行剪线的功能



与送布牙平行,采用直线运动的移动刀与固定刀的咬合方式,锋利的刀口既可以剪细线,也可以剪粗线(#8)。

采用左右独立、可调整的挑线弹簧



利用左线与右线可以调整每根线的状态。调整非常简单,而且可以很美观地进行领子缝制等有高度差的缝制。

能力进一步提高的拔线(wiper)装置



采用的拔线装置的能力比以前装置增加约60%(本公司产品之间的比较)。即使是粗线,也可以稳定地进行拔线。

可以高精度检测位置的内置型检测器



可以分别调整针头停止的上位置与下位置,且单触一下就可以调整。通过指示灯,可以清楚地确认通电状态。

维修简单的自动加油系统



自动加油系统,省去加油时间。用加油泵将油槽中的油加到需要的地方,进一步提高缝纫机的寿命。

可以调整下线断线压力的新型下线保持装置



将前线下线保持装置的下线断线压力改为可调节式,可以根据使用的线的种类,改变下线断线压力。

自动压杆升降装置(可选)



电磁式 气动式

带锁紧功能的针迹调整转盘

可以切实防止缝制过程中的针迹变化问题。

操作箱(可选)

有丰富的缝制类型可供选择。

超强功能&高性能的LIMISERVO X-G系列

- 装有简易的定序功能
- 运用反转起针功能,可以很容易地放入、取出缝制品。
- 运用布前停止功能可以切实决定落针位置。

高稳定性全数字伺服电机

- 没有磨损部分,是真正的免维护。
- 省电、低噪音、耐噪音设计。

可变速杆

选用安装在控制盘侧面的类型。

- 可以简单地从控制盘分离。
- 可以简单地安装立式缝纫机用脚踏。

用户友好功能

电脑接口

- 使用安装软件,可以进行设置的整体写入、读入、保存等设置数据的管理。(XCG_SET)
- 使用步进顺序专用软件,可以进行步进顺序的制作、编辑等。(XCG_STEP)

产品规格

双针平缝:送针

LT2-2220-B0B



双针平缝:送针

LT2-2230-B1T



双针平缝:送针:角缝

LT2-2250-B1T



标识含义 DD 直接传动 剪线 双针 使用旋梭 进深

型号	平缝送针		
	LT2-2220-B0B	LT2-2230-B1T	LT2-2250-B1T
针迹形式	双针平缝		
用途	中厚料-厚料		
最高速度	3,000rpm		
最大针迹长度	7mm		
压杆上升量(手动)	7mm		
压杆上升量(膝控)	13mm		
使用针	DPX5 #18		
使用旋梭	水平全旋转2倍旋梭		
针杆行程	35.0mm		33.4mm
剪线装置	—	○	○
触摸倒针装置	—	○	○
拔线装置	—	—	可选
加油方式	自动加油方式		
针宽(标准)	6.4mm		
针宽(特殊)	3.2/4.8/8.0/9.5/12.7mm		
送布牙	1.7×φ2.5(厚料)	1.7×2.2×3.2(厚料)	
底板形状	平底板式		
进深	250.5mm		
底板尺寸	517×178mm		
质量	36kg	39kg	40kg

※L规格(薄布用)为1.15×φ1.6,可选件。
(注)质量仅为缝纫机主机的重量。
(注)缝纫机主机上贴有操作注意标签。

备受青睐的上下送料装置和伺服电机， 使用方便，提高生产效率！ 高而长的机壳臂，引领多样化的 缝制作业

上下送料装置具有值得信赖的实绩，难以送料的材料、容易打滑的材料也可以稳稳地抓住，在提高缝合质量方面发挥威力。此外，采用新 LIMISERVO X-G系列，进一步提高了缝纫机的操作性、可缝性。



可以切实送布的 上下送料装置



使用上下推布牙夹住难以推动的材料，进行切实的推布。

无论是细线还是粗线， 都可稳定地进行剪线的功能



通过有良好口碑的左刀旋转、右刀固定咬合的方式，锋利的刀口既可以剪细线，也可以剪粗线(#6)。

简单的前后进针迹间距调节 带锁紧功能的针迹调节转盘



※照片为LY2-3750-B1T
旋转装置机壳臂前面的调节销子，可以简单地调节。

维修简单的自动加油系统



自动加油系统，省去加油时间。用油泵将油槽中的油加到需要的地方，进一步提高缝纫机的寿命。

可以高精度检测位置的 内置型检测器



※照片为LY2-3750-B1T
可以分别调整针头停止的上位置与下位置，且单触一下就可以调整。通过指示灯，可以清楚地确认通电状态。

将机壳臂装在前面的 压杆升降杆



将压杆升降杆装在机壳臂前面，提供了作业效率。

触摸倒针开关



轻轻一触即可迅速反应。还可以起针和补针。

立卧兼用的T型桌腿

控制盘拥有多种对应立式缝纫机的功能。

超强功能&高性能的 LIMISERVO X-G 系列

- 装有简易的定序功能
- 运用反转起针功能，可以很容易地放入、取出缝制品。

可变速杆

- 选用安装在控制盘侧面的类型。
- 可以简单地从控制盘分离。
 - 可以简单地安装立式缝纫机脚踏。

高稳定性全数字伺服电机

- 没有磨损部分，是真正的免维护。
- 省电、低噪音、耐噪音设计。

用户友好功能

电脑接口

- 使用安装软件，可以进行设置的整体写入、读入、保存等设置数据的管理。(XCG_SET)
- 使用步进顺序专用软件，可以进行步进顺序的制作、编辑等。(XCG_STEP)

单针平缝：上下送料

LY2-3750-B1T



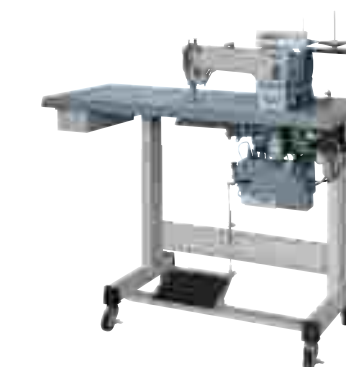
单针平缝：上下送料

LY2-3300-B0B



单针平缝：上下送料

LY2-3310-B1T



单针平缝：上下送料(长机壳臂)

LY2-3319-B1T



单针平缝：上下送料(筒型高长机壳臂)

LY3-6840-B0T



单针平缝：上下送料

DY-253-00



标识含义 DD 直接传动 剪线 双针 使用旋梭 进深

型号	平缝上下送料					
	LY2-3750-B1T	LY2-3300-B0B	LY2-3310-B1T	LY2-3319-B1T	LY3-6840-B0T	DY-253-00
针迹形式	单针平缝					
用途	厚料					
最高速度	2,000rpm			2,000rpm		
最大针迹长度	8mm			8mm		
压杆上升量(手动)	6mm			6mm		
压杆上升量(膝控)	16mm	13mm		13mm	15mm	
使用针	DPX17 #22 (DBX1 #22)			DPX17 #22 (DBX1 #22)		DDX1 #25
使用旋梭	垂直全旋转2倍旋梭					
针杆行程	38mm	35mm	38mm	38mm	38mm	50.8mm
剪线装置	○	—	○	○	—	—
触摸倒针装置	○	—	○	○	○	—
加油方式	自动加油方式			加油方式		滴下加油方式
上送料脚交互量	2~5mm(转盘式)			2~5mm(长沟调节式)		2~5mm(转盘式)
底板形状	平底板式			平底板式		筒形地板式(筒径47mm)
进深	335mm	275mm	275mm	332mm	335mm	256mm
底板尺寸	517×178mm	475×178mm	475×178mm	517×178mm	—	520×250mm
质量	34kg	29kg	32kg	34kg	39kg	49kg

(注) 质量仅为缝纫机主机的重量。
(注) 缝纫机主机上贴有操作注意事项。

最适合用于汽车座垫、包、沙发等各种厚料缝制的综合送料平缝机 保留压脚的互换性，采用长机壳臂的高性能机型隆重上市

在厚料缝制获得好评的综合送料缝纫机上，新加汽车座垫 (CS) 规格产品专用收缩线剪断装置，全新上市。不仅缝制状态稳定，通过采用内置检测器可以调整下位置还提高了维护性能。各种功能得到了强化，操作性能进一步提高。

通过采用LIMISERVO X-G系列，缝纫机的操作性能及缝制能力得到进一步提高。



产品阵容中新增汽车座垫 (CS) 专用机



研制CS规格机用于汽车座垫缝制等。变更挑线行程、送料动作，座垫缝制质量得到进一步提高。

无论是细线还是粗线，都可稳定地进行剪线的功能



与送布牙平行，采用直线运动的移动刀与固定刀的咬合方式，锋利的刀口既可以剪细线，也可以剪粗线 (#8)。

带有反转起针功能 (使用LIMISERVO X时)



剪线后，通过缝纫机的反转功能，防止针从压脚中突出，可以确保压杆上升量16mm。这样，很容易放入、取出厚的缝制材料。

2倍旋梭 实现最高缝制速度 3,000针/分钟

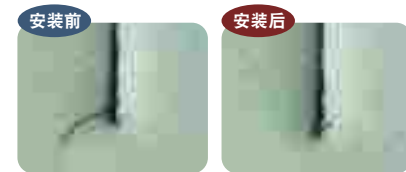


通过改进针杆的摆动结构、挑线结构及上部上下送料结构，即使是2倍旋梭，也可以实现最高3,000针/分钟。(对应LU2-4652)

带有收缩线剪断装置

剪线后的线头长度短，不需要摘线头。

缝制样品



※LU2-4400系列为可选配置，LU2-4652可以标准配置。

带解除功能的触摸倒针开关

通过旋转按钮，可以解除触摸倒针功能。(对应LU2-4652)

带锁紧功能的针迹调整转盘

切实防止缝制过程中的针迹变化问题。

自动压杆升降装置

安装容易。
※LU2-4400系列为可选配置，LU2-4652中内置该装置。

用户友好功能

电脑接口

- 使用安装软件，可以进行设置的整体写入、读入、保存等设置数据的管理。(XCG_SET)
- 使用步进顺序专用软件，可以进行步进顺序的制作、编辑等。(XCG_STEP)

单针平缝：综合送料

LU2-4652-B1T



单针平缝：综合送料

LU2-4400-B0B



单针平缝：综合送料

LU2-4410-B1T-CS



双针平缝：综合送料

LU2-4420-B0B



双针平缝：综合送料

LU2-4430-B1T



单针

LU2-4710-B1T



双倍针

LU2-4730-B1T



标识含义 DD 直接传动 剪线 双针 使用旋梭 进深

平缝综合送料								
型号	LU2-4652-B1T	LU2-4400-B0B	LU2-4410-B1T-CS	LU2-4420-B0B	LU2-4430-B1T	LU2-4710-B1T	LU2-4730-B1T	
针迹形式	单针平缝			双针平缝		单针	双倍针	
用途	厚料		汽车座垫	厚料		重面料		
最高速度	3,000rpm			2,000rpm		3,000rpm	2,500rpm	
最大针迹长度	8mm		9mm			0~9mm		
压杆上升量(手动)	9mm		8mm			9mm		
压杆上升量(膝控)	16mm		16mm			16mm		
使用针	DPX17 #21	DPX17 #23	DPX17 #21	DPX17 #23		DPX17 #23		
使用旋梭	水平全旋转2倍旋梭							
针杆行程	35mm	36mm	35mm	36mm		36mm		
剪线装置	○	—	○	—	○	○		
触摸倒针装置	○	—	○	—	○	○		
加油方式	自动加油方式							
针宽(标准)	—		6.4mm		3.2/6.4mm		—	
针宽(特殊)	—		3.2/4.0/4.8/8.0/9.5/12.7/16.0/19.0/25.4mm		12.7/19.0/25.4mm		—	
上送料脚交互量	2~6mm(转盘式)		2~6mm		2~6mm(转盘式)		—	
底板形状	平底板式							
进深	310mm			250.5mm		—		
底板尺寸	517×178mm			517×178mm		—		
质量	43kg	33kg	36kg	34kg	37kg	47kg(缝纫机头)		

(注) 质量仅为缝纫机主机的重量。
(注) 缝纫机主机上贴有操作注意标签。

稳定的绗缝品质与便捷性更上一层楼

可娴熟、快速进行单针缝制、连续缝制、连续可变缝制等绗缝操作。



LX2-630-M1的特征

稳定的绗缝品质与使用便利性进一步提高！

绗缝用水平剪线结构

装备绗缝用水平剪线结构，可以通过自动剪线调节线的状态，提高操作效率。

采用水平旋梭、带保针的挺针板

通过采用水平旋梭、带保针的挺针板，消除细号针的跳线。

容易进行厚料绗缝

压杆上升量为15.5mm(剪线后)。容易进行厚料绗缝。

高效率作业

在连续可变缝制、单针缝制等方式下，可以进行高效率作业。

LX5-871-M0的特征

只需操作脚踏板，就可以自由切换单针缝制、连续缝制。可以娴熟、快速地进行绗缝。

缝纫机的启动和停止采用踏板方式

单针缝制、连续缝制，通过踏板可以简单地操作。

确保安静运转

采用电子控制方式，充分发挥LIMISERVO X的G电机的特性。

在压杆和针杆上装有缓冲橡胶垫

用缓冲橡胶垫吸收压杆上下运动的振动。

压杆上升量为16mm，比较充分

即使是垫肩等厚的东西，缝制品也可平滑移动。

无论是薄料还是厚料，缝制状态都OK

可用于多种缝制品。

柱形底板 [LX5-871-M0形]

最适宜用于弧形领子、肩膀、袖孔缝制等工序。

固定位置、停止结构

通过LIMISERVO X的G电机(绗缝功能)，可以使针杆稳稳地停在固定位置。

共通的特征

操作箱(可选)

有丰富的缝制类型可供选择。

超强功能&高性能的LIMISERVO X-G系列

- 装有简易的定序功能
- 运用反转起针功能，可以很容易地放入、取出缝制品。
- 运用布前停止功能可以切实决定落针位置。

可变速杆

- 选用安装在控制盘侧面的类型。
- 可以简单地从控制盘分离。
- 可以简单地安装立式缝纫机用脚踏。

高稳定性全数字伺服电机

- 没有磨损部分，是真正的免维护。
- 省电、低噪音、耐噪音设计。

用户友好功能

电脑接口

- 使用安装软件，可以进行设置的整体写入、读入、保存等设置数据的管理。(XCG_SET)
- 使用步进顺序专用软件，可以进行步进顺序的制作、编辑等。(XCG_STEP)

单针平缝：绗缝

LX2-630-M1



单针平缝：绗缝

LX5-871-M0



标识含义 DD 直接传动 剪线 双针 使用旋梭 进深

绗缝		
型号	LX2-630-M1	LX5-871-M0
针迹形式	单针平缝	
用途	薄料—中厚料	
最高速度	800rpm	650rpm
压杆上升量(手动)	15.5mm	16mm
使用针	MTX190 #14	MTX190 #16
使用旋梭	水平全旋转旋梭	
针杆行程	39mm	35mm
卷线装置	○	—
剪线装置	○	—
底板形状	平底板式	柱形底板(柱高178mm)
进深	259.5mm	261mm
底板尺寸	517×178mm	
质量	29kg	33Kg

(注) 质量仅为缝纫机主机的重量。
(注) 缝纫机主机上贴有操作注意标签。

MEMO

A series of horizontal dotted lines for writing, spanning the width of the page.

MEMO

A series of horizontal dotted lines for writing, spanning the width of the page.