

## 三菱工業用ミシン部品カタログ

# Industrial Sewing Machine Parts Catalog

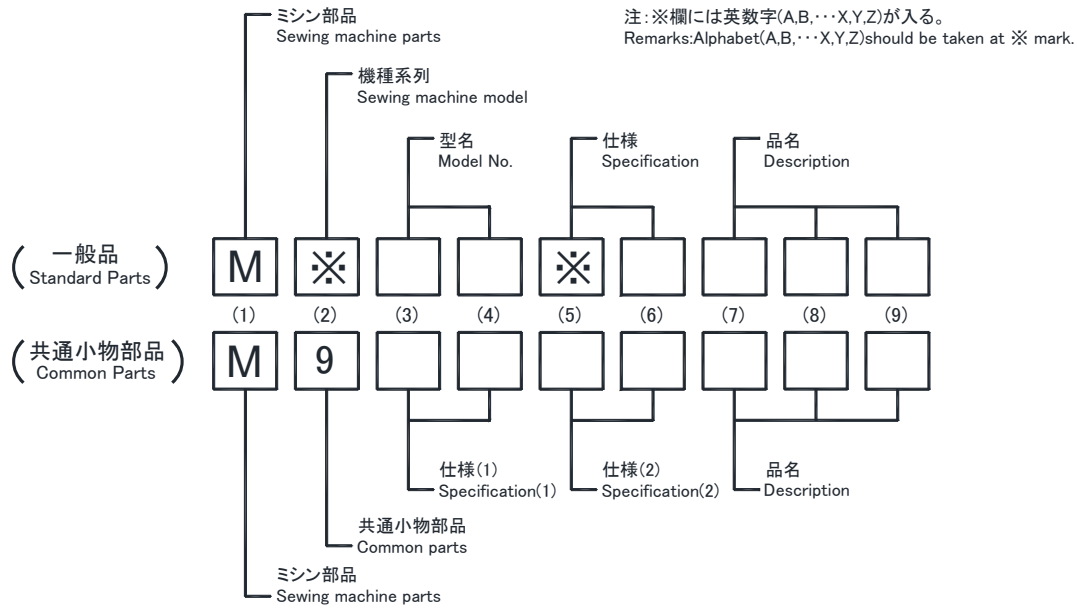
Model LX2-630-M1

	目次	CONTENTS	Page
A	本体部分	Body & it's accessories .....	2
B	天びん、上軸機構	Thread take-up lever mechanism & upper shaft mechanism .....	4
C	針棒、押え機構	Needle bar & presser foot mechanism .....	6
D	カマ台機構	Hook saddle mechanism .....	8
E	糸切り機構	Thread trimming mechanism .....	10
F	下軸、給油機構	Lower shaft & lubrication mechanism .....	12
G	付属品	Accessories .....	14
	索引	Index .....	16

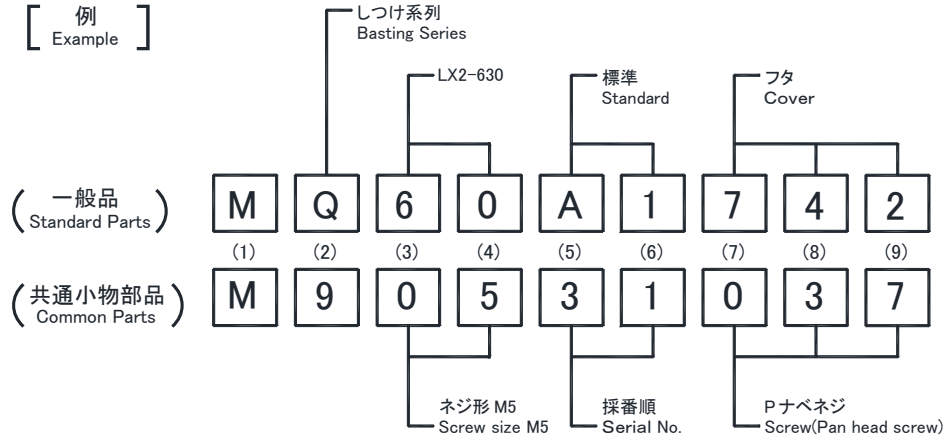


# ミシン部品コードの採番基準

## MITSUBISHI SPARE PARTS No. Designation system



【 例  
Example

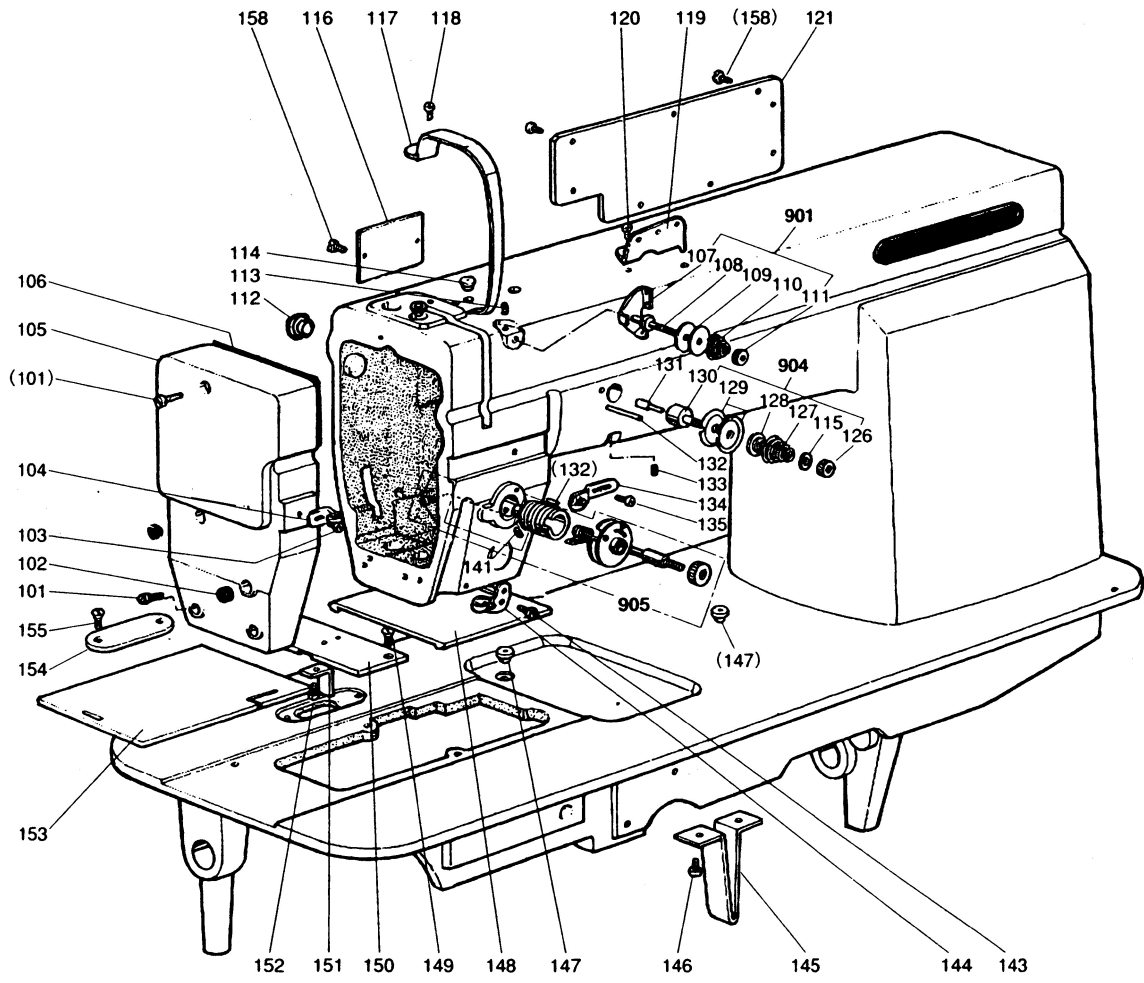


注: 一般品についての機種型名は、その部品が最初に使用された機種型名を示します。従って長期にわたる場合は、機種の変更が行われるため、当初の機種以外の機種で使用されている場合があります。  
Sewing machine Models, of Standard Parts are Indicated model of these parts are registered firstly. Parts are used for not only the indicated model, but also another models, in reason of New development, improvement after.

### パーツカタログご利用に際して Information on use of the parts catalog

- ・補用部品ご注文の際は、部品コードでご注文下さい。また、このパーツブックの管理番号と発行年月(表紙右下、例えば、P-1...201606)モデル機械番号を、合わせてご連絡頂ければ幸いです。
  - ・一部の部品について、改良のため予告なしに変更になる場合がありますのでご了承下さい。
  - ・このパーツカタログは、2016年6月のデータにもとづいて作成されたものです。
  - ・部品コード欄が、 — となっている部品は、補給いたしません。ただし組コードが記載されているものは、組部品として補給いたしますので、組コードでご注文下さい。
  - ・使用個数欄の英数字組合せ文字は、このモデル番号のサブ機械番号をしめしています。
  - ・尚、本パーツブックの記載内容にお気づきの点がありましたら、お知らせ頂ければ幸いです。
- ・When ordering any spare part, please specify its part code. In addition, please specify the management number and issued date of this parts catalog (e.g.P-1 201606 indicated at bottom right of the front cover) and the machine model number.
  - ・Some parts are subject to change due to modification without notice.
  - ・This parts catalog is based the as of June 2016.
  - ・Any part marked-in the part code column will not be supplied. When a part has its assembly code, please specify the assembly code because that part is supplied as an assembly part.
  - ・Alphanumerical characters indicated in the required quantity column indicate the sub machine number of this model number.
  - ・Please write to us if you have any question on this parts catalog.

A 本体部分  
 BODY & IT'S ACCESSORIES



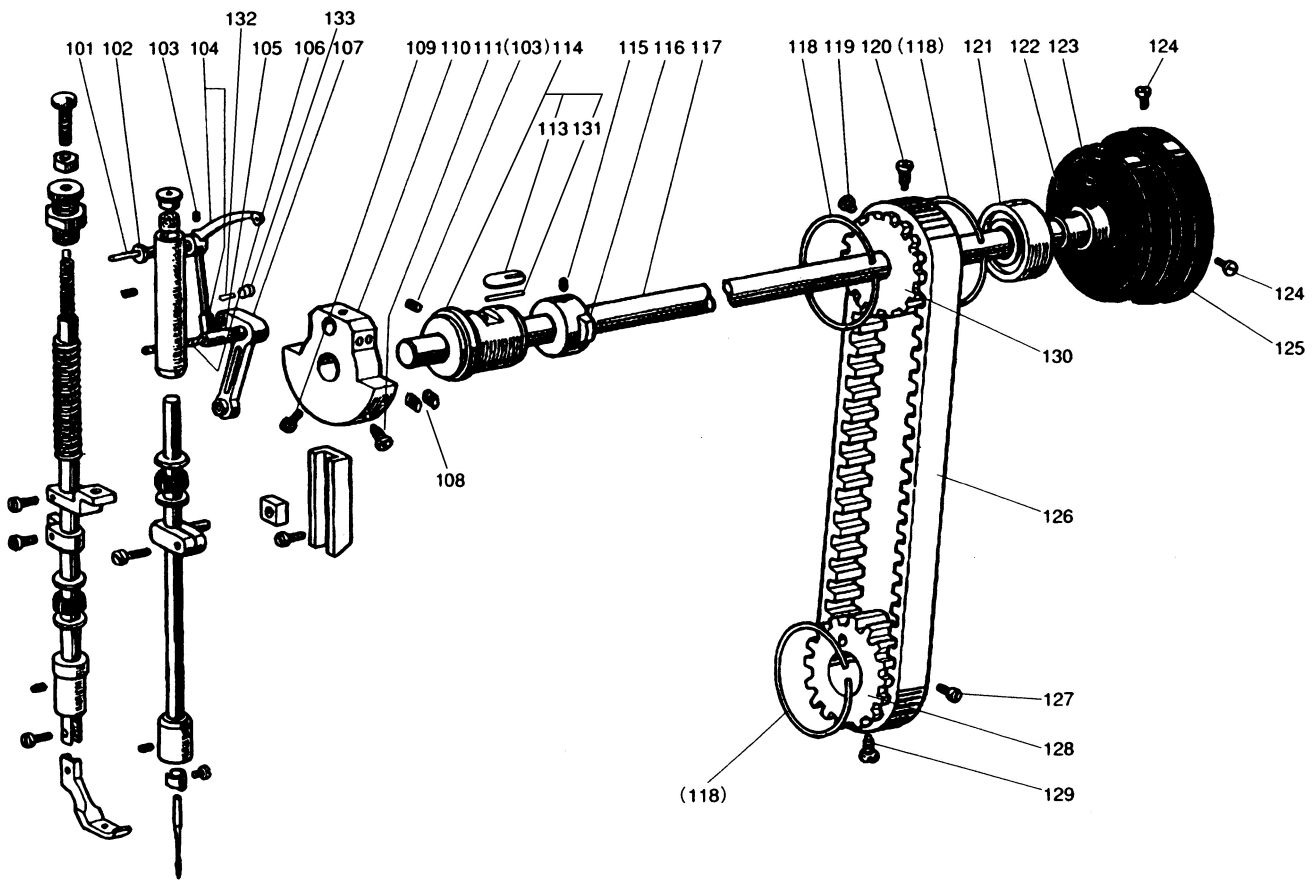
[A] 本体部分  
BODY & IT'S ACCESSORIES

Fig. No.	変更 Mod.	部品コード Parts. No.	部品名	Description	使用個数 Amt. Req.
A101		M91111004	フ ラマイネジ	Screw 11/64 (40) X10	3
A102		M91182080	ゴ ムセ ン	Rubber plug 11.8	2
A103		M90909003	マルヒラネジ	Screw 9/64 (40) X6	1
A104		MF10A0181	イトアンナイ	Thread guide	1
A105	B	MN36A0830	メンイ タ	Face plate	1
A106		MN35A0691	ガ スケ ッ ト	Gasket face plate	1
A107		MF00A0181	イトアンナイ	Thread guide for p, t,	1
A108		MF90A0553	チョウシホ ウ	Thread tension stud	1
A109		MF10A1555	チョウシザ ラ	Thread tension disc	2
A110		MF10A1245	エンシハ ネ	Thread tension spring	1
A111		M91101046	ツ ミ ナ ッ ト	Thumb nut 11/64 (40)	1
A112		M91910080	ゴ ムセ ン	Rubber plug 19	1
A113		M91108001	トメネジ	Set screw 11/64 (40) X5.5	1
A114		MF60A0742	フ タ	Plug	2
A115		MT60A0802	マワリト ム	Thumb nut revolution stopper	1
A116		MQ60A1742	フ タ	Cover	1
A117		MQ60A1584	テ ン ビ ン カ ハ ー	Thread take-up cover	1
A118		M91106004	フ ラマイネジ	Screw 11/64 (40) X8	1
A119		MF36A1180	イトアンナイ	Thread guide for arm top	1
A120		M91116002	ヒラネジ	Screw 11/64 (40) X8	1
A121	B	MF30A0880	ヨコフ タ	Arm side cover	1
A126		M91608046	イトチョウシナット	Thumb nut 1/4 (40)	1
A127		ML10A0245	エンシハ ネ	Thread tension spring (front)	1
A128	B	MH40A0556	イトチョウシザ ラオサエ	Thread tension releasing disc	1
A129		ML10A0555	イトチョウシザ ラ	Thread tension disc	2
A130		MQ50A0553	イトチョウシホ ウ	Thread tension stud	1
A131		M90502060	ピ ン	Thread releasing pin 5X28.5	1
A132		M90284060	ピ ン	Pin (2.2X151)	2
A133		M91516001	トメネジ	Set screw 15/64 (28) X13	1
A134		MF80A0181	イトアンナイ	Thread guide	1
A135		M90909003	マルヒラネジ	Screw 9/64 (40) X6	1
A141		M91506001	トメネジ	Set screw 15/64 (28) X6.5	1
A143		M90906002	マルヒラネジ	Screw 9/64 (40) X4.5	1
A144		MQ50A0181	イトカケ	Thread guide	1
A145		MN50A0426	ササエ	Needle bar supporter	1
A146		M91601003	マルヒラネジ	Screw 1/4 (24) X9	2
A147		MN10A4742	フ タ	Oil cap	2
A148		MN50A0474	スベ リイタミキ	Slide plate (right) (3/32-5/8)	1
A149		M91104011	マルサラネジ	Screw 11/64 (40) X6	2
A150		MQ60A0101	ハリイ タ	Needle plate	1
A151		MQ60A0695	ハリウ ケ	Needle guide	1
A152	B	M90819002	マルヒラネジ	Screw 1/8 (44) X3.9	1
A153		MN70A3473	スベ リイタヒタ リ	Slide plate left (1/2-5/8)	1
A154		MQ60A2742	フ タ	Cover	1
A155		M90903010	サラネジ	Screw 9/64 (40) X5	2
A158		M91109004	ザ ガ ネツキフ ラマイネジ	Screw 11/64 (40) X9	10
A901		MQ60E0550	チョウセツキクミタテ	Pre-tension assy	1
A904		MQ50E0210	ウイトチョウセツキクミタテ	Thread tension regulator assy	1
A905		MQ50E0224	ウイトアンナイツウチクミタテ	Upper thread guide assy	1

LX2-630

㊦ 天秤・上軸機構

THREAD TAKE-UP LEVER MECHANISM & UPPER SHAFT MECHANISM



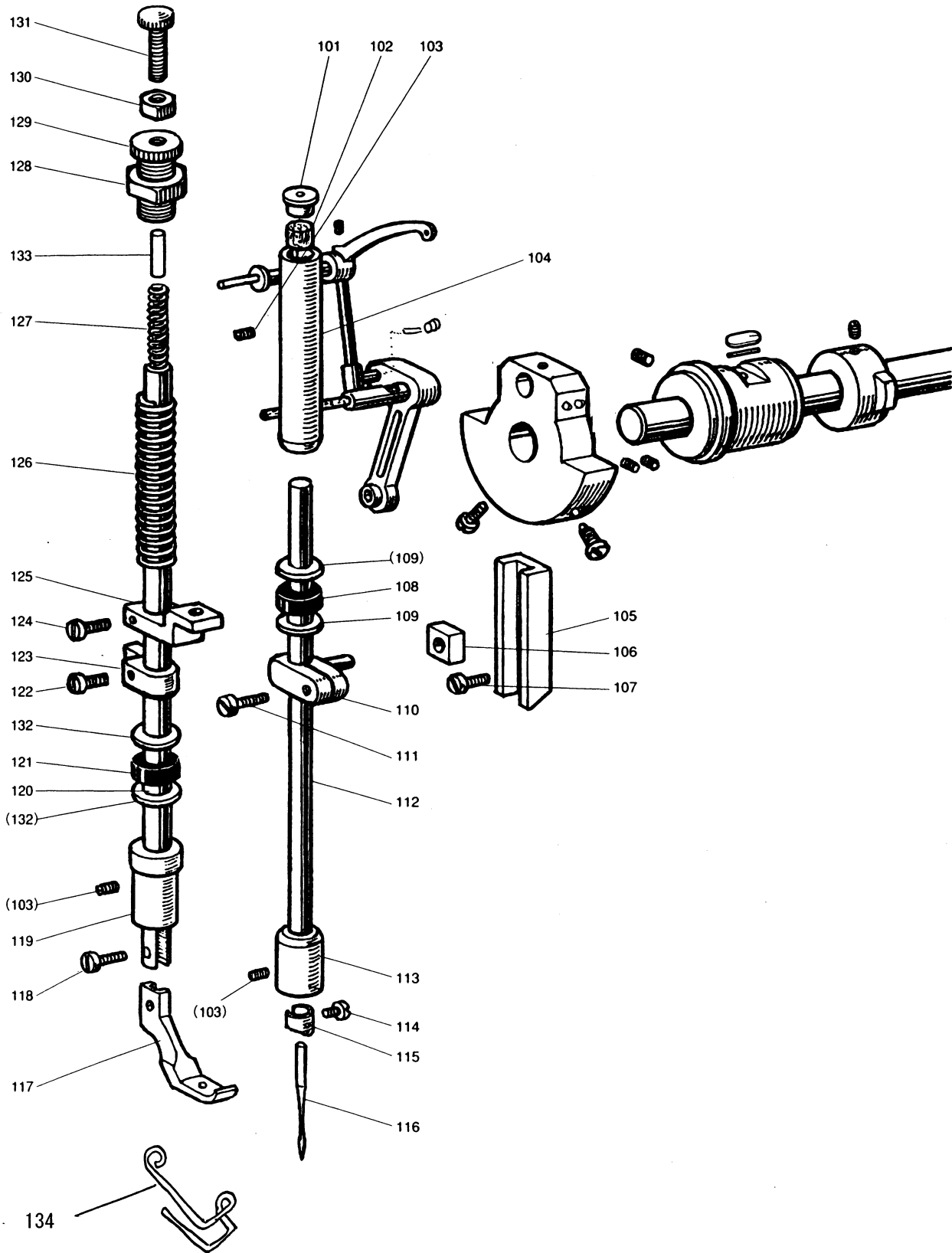
[B] 天秤・上軸機構

THREAD TAKE-UP LEVER MECHANISM & UPPER SHAFT MECHANISM

Fig. No.	変更 Mod.	部品コード Parts. No.	部品名	Description	使用個数 Amt. Req.
					LX2-630
B101		MQ60A0148	アブラヒモ	Oil braid	1
B102		MN10A0587	テンピンササエピン	Pin for thread take-up lever	1
B103	B	M91513001	トメネジ	Set screw 15/64(28)X10	2
B104		MQ60A0582	テンピンスベリカネクミタテ	Thread take-up lever & link assy.	1
B105		MQ60A1387	ハリホウクランクピン	Needle bar crank pin	1
B106	B	MP60A0148	ヒモ	Oil wick	1
B107		MQ60A0661	レンセツカン	Needle bar crank rod	1
B108		M91606001	トメネジ	Set screw 1/4(40)X5	2
B109	B	M91802006	ヒラネジホウサキ	Screw 9/32(28)X14	1
B110		MQ60A0383	クランク	Crank	1
B111	B	M91801002	ヒラネジ	Screw 9/32(28)X13	1
B113		MG50A0740	フェルト	Felt	1
B114		MV11E0232	ウウジクメタルヒダリクミタテ	Upper shaft bushing(left)assy.	1
B115		M91506001	トメネジ	Set screw 15/64(28)X6	2
B116		MQ60A0222	イトユルメカム	Thread releasing cam	1
B117		MQ60A0230	ウウジク	Upper shaft	1
B118		MN10A1851	センサイクハネ	Spring flange	3
B119		M91502002	ヒラネジ	Screw 15/64(28)X12	1
B120		M91501007	マルヒラネジホウサキ	Screw 15/64(28)X14.5	1
B121		MN10A1456	ジクウケ	Ball bearing	1
B122		MN40A1750	ブッシュ	Bushing for arm shaft	1
B123		M91516002	ヒラネジ	Screw 15/64(28)X8.5	2
B124		M91520002	ヒラネジ	Screw 15/64(28)X12	2
B125		MQ60E2682	ハスミクマルマ	Balance wheel	1
B126		MQ60A0523	ハカタベルト	Cog belt	1
B127		M91515002	ヒラネジ	Screw 15/64(28)X10	1
B128		MN50A0768	ハカタベルトクマルマシタ	Cog pulley (lower)	1
B129		M91503007	マルヒラネジホウサキ	Screw 15/64(28)X10.5	1
B130		MQ60A0767	ハカタベルトクマルマウエ	Pulley (upper)	1
B131		MV88A0740	フェルト	Felt	1
B132	B	MF10E3148	ヒモ	Oil wick	1
B133	B	MN10A0500	セン	Plug	1

㊦ 針棒・押え機構

NEEDLE BAR & PRESSER FOOT MECHANISM

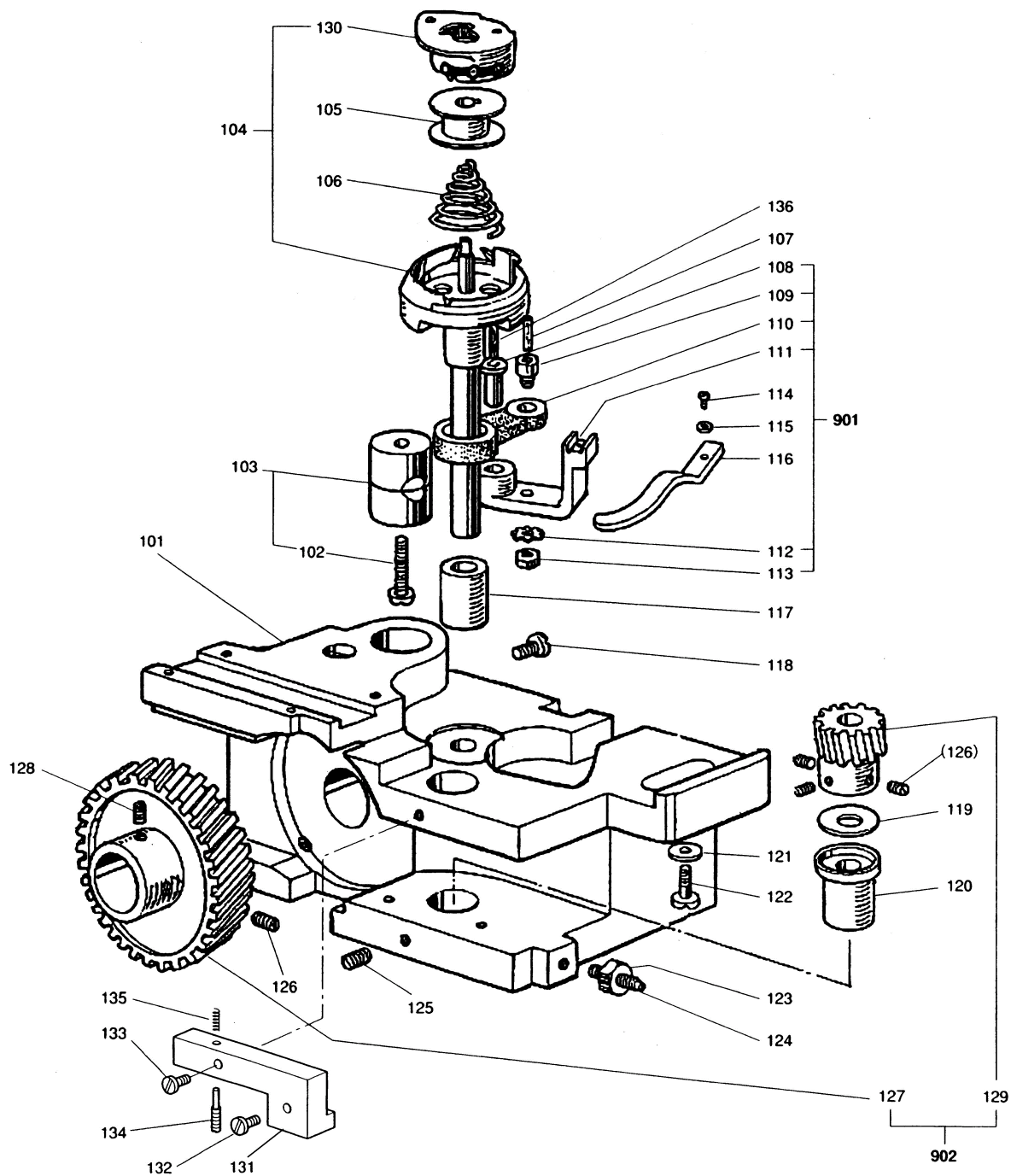




[C] 針棒・押え機構  
NEEDLE BAR & PRESSER FOOT MECHANISM

Fig. No.	変更 No.	部品コード Parts. No.	部品名	Description	使用個数 Amt. Req.
					LX2-630
C101		MF60A0742	フタ	Plug	1
C102		MF10A2740	フェルト	Felt	1
C103		M91102001	トメネジ	Set screw 11/64(40)X2.7	3
C104		MM11A0663	ハリホウメタルウエ	Needle ber bushing (upper)	1
C105		MQ60A0662	アンナイダイ	Needle bar connecting link guide	1
C106		MF10A0325	カクコマ	Square block	1
C107		M91110002	ヒラネジ	Screw 11/64(40)X8	2
C108	B	MQ50A0417	ゴムワ	Rubber ring	1
C109		M98012050	ザガネ	Washer	2
C110		MQ60A0665	ハリホウダキ	Needle bar connecting stud	1
C111		M90954003	マルヒラネジ	Screw 9/64(40)X6.5	1
C112		MQ60A0660	ハリホウ	Needle bar	1
C113		MG30A0664	ハリホウメタルシタ	Needle bar bushing (lower)	1
C114		M90815002	ヒラネジ	Screw 1/8(44)X4.5	1
C115		MQ60A0181	イトアンナイ	Thread guide	1
C116		MQ60A0128	ハリ	Needle MtX190 #14	1
C117	B	MQ60A2105	オサエ	Presser foot	1
C118		M90851015	ヒラネジ タンツキ	Hinged screw 1/8(44)X9	1
C119		MQ50A0267	オサエホウメタルシタ	Bushing for presser bar	1
C120		MQ60A2262	オサエホウ	Presser bar	1
C121		MQ50A1417	ゴムワ	Rubber ring	1
C122		M90905002	ヒラネジ	Screw 9/64(40)X8.5	1
C123		MQ60A0265	オサエホウダキ	Presser bar lifting bracket	1
C124		M90920015	ヒラネジ	Screw 11/64(40)X10	1
C125		MQ50A0720	ソウサイタ	Lifting bracket	1
C126		MQ50A1259	オサエハネ	Presser spring	1
C127		MQ60A1572	オサエハネ	Spring	1
C128		M93201045	ナット	Nut 1/2 (28)	1
C129		M93204035	オサエチョウセツネジ	Thumb screw 1/2(28)X41	1
C130		M91501045	ナット	Nut 15/64 (28)	1
C131		M91501035	ツマミネジ	Thumb screw 15/64 (28)X44	1
C132		M90805050	ザガネ	Washer 8.7	2
C133		MQ60A0732	ピン	Pin	1
C134	B	MP00B0626	ニートルガード	Needle guard	1

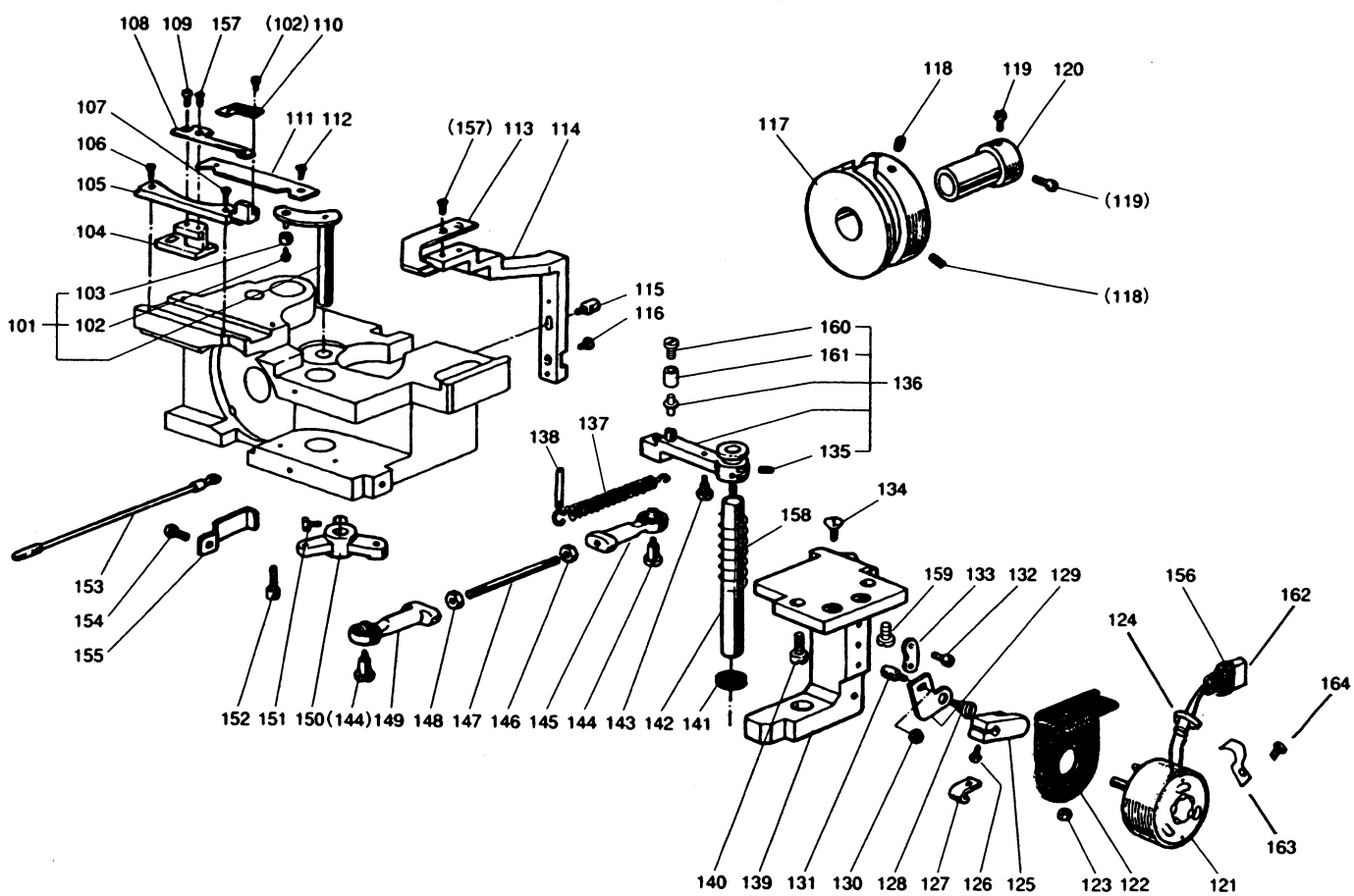
□ カマ台機構  
 HOOK SADDLE MECHANISM



# [D] カマ台機構 HOOK SADDLE MECHANISM

Fig. No.	変更 Mod.	部品コード Parts. No.	部品名	Description	使用個数 Amt. Req.
					LX2-630
D101		MQ60A0345	カマタ イミギ	Hook saddle (right)	1
D102		M91509002	ヒラネジ	Screw 15/64 (28) X30	1
D103		MN70A2750	ブッシュクミタテ	Bushing	1
D104		MQ60A0120	カマクミタテ	Hook assy (bobin case type)	1
D105		MQ60A0123	ホビン	Bobbin	1
D106		MQ60A0245	エンスイハネ	Thread tension spring	1
D107		MF10E2148	ヒモ	Oil wick	1
D108		MN10A0302	オープナササエジク	Opener holder pin	1
D109		M91260030	トクシュネジ	Screw	1
D110		MN10A0340	レンセツカン	Link for opener holder	1
D111		MN10A0301	オープナササエ	Bobbin case opener holder	1
D112		M90501053	ハネザガネ 5	Spring washer 5	1
D113		M91252045	ナット	Nut 3/16 (32)	1
D114		M90910003	マルヒラネジ	Screw 9/64 (40) X7	1
D115		M90401050	ザガネ	Washer 8	1
D116		MN50A0300	オープナ	Opener	1
D117		MN10A0342	カマジクメタルウエ	Bushing for hook shaft (upper)	1
D118		M91201020	ロツカクアナツキトメネジ	Socket set screw 3/16 (28) X14.5	1
D119		M91001050	ザガネ 10	Washer 10	1
D120		MN10A0343	カマジクメタルシタ	Bushing for hook shaft (lower)	1
D121		M90607050	ミガキザガネ 6	Washer 6	1
D122		M91652002	ヒラネジ	Screw 1/4 (24) X23	1
D123		M91201045	ナット	Nut 3/16 (28)	1
D124		M91205030	トクシュネジ	Special screw 3/16 (28) X11.5	1
D125		M91503001	トメネジ	Set screw 15/64 (28) X3.5	2
D126		M91602001	トメネジ	Set screw 1/4 (40) X4	4
D127		MN40A0642	ネジハウルマダイ	Gear (large)	1
D128		M91655001	トメネジ	Set screw 1/4 (40) X6.5	1
D129		MQ60A0643	ネジハウルマシヨウ	Gear (small)	1
D130		MQ60A0125	キャップ	Bobbin case	1
D131		MQ60A0551	チヨウセツダイ	Adjustor	1
D132		M91505002	ヒラネジ	Screw 15/64 (28) X13.5	1
D133		M91118002	ヒラネジ	Screw 11/64 (40) X10	1
D134		M91110005	トメネジホウサキ	Screw 11/64 (40) X24	1
D135		MQ60A0572	ツルマキハネ	Coil spring	1
D136		MF10E2148	ヒモ	Oil wick	1
D901		MN40E0301	オープナササエジクミタテ	Bobbin case opener holder assy.	1
D902		MQ60E0644	ネジハウルマクミタテ	Gear assy.	1

Ⓔ 糸切り機構  
THREAD TRIMMING MECHANISM



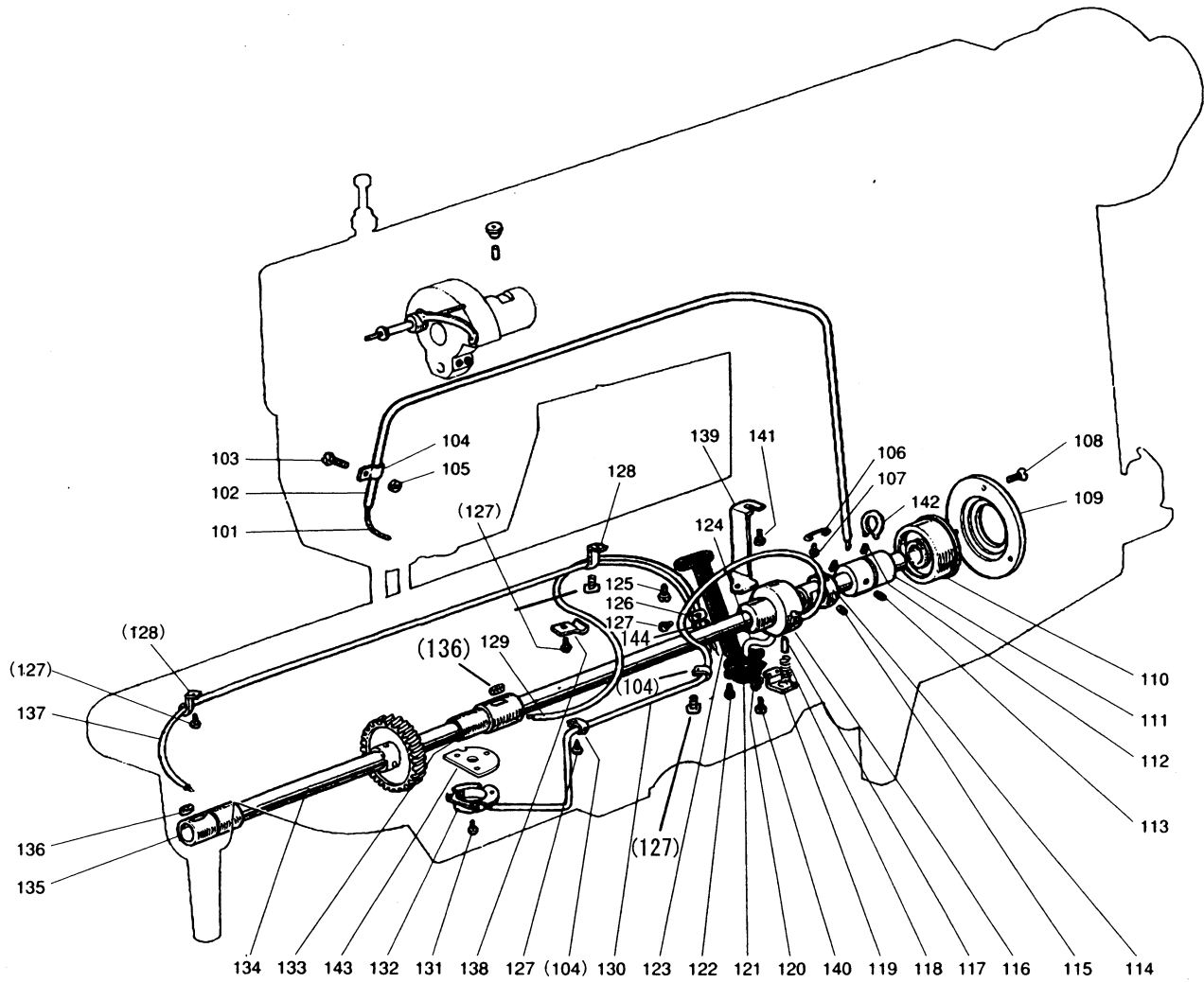
# [E] 糸切り機構 THREAD TRIMMING MECHANISM

Fig. No.	変更 Mod.	部品コード Parts. No.	部品名	Description	使用個数 Amt. Req.
E101		MN60A0950	レバ	Lever assy	1
E102		M90605002	ヒラネジ	Screw 3/32 (56) X3.8	3
E103		MN60A0411	コロ	Roller	1
E104		MQ60A1837	メスタ イミキ	Knift base	1
E105		MQ60A0154	アンナイカネ	Guide	1
E106		M90906010	サラネジ	Screw 9/64 (40) X9.5	1
E107		M90801010	サラネジ	Screw 1/8 (44) X10	1
E108		MQ60B0838	イトウメス	Moved knife	1
E109		M90944002	ヒラネジ	Screw 9/64 (40) X4.5	1
E110		MQ60A1192	イタバネ	Spring plate	1
E111		MN60A2742	フタ	Cover	1
E112		M90903010	サラネジ	Screw 9/64 (40) X5	2
E113		MN50A0838	コテイメス	Fixed blade	1
E114		MN50A0839	メストリツケタイ	Moved knife holder	1
E115		M91106022	ホルト	Bolt 11/64 (40) X16	1
E116		M90911030	トクシュネジ	Special screw 9/64 (40) X8	1
E117		MQ60A0350	イトキリカム	Clutch cam	1
E118		M91602020	ロツカクアナツキトメネジ	Socket set screw 1/4 (40) X10	2
E119		M91516002	ヒラネジ	Screw 15/64 (28) X8.5	2
E120		MN50A0750	フッシュ	Bushing	1
E121		MQ60E0519	ソレノイドクミタテ	Rotary solenoid	1
E122		MN50A3601	トリツケイタ	Seting plate	1
E123		M91373045	ナット	Nut m5	2
E124	B	M91004080	ゴムフッシュ	Rubber plug	1
E125		MP61E0228	ウテクミタテ	Arm for rotary solenoid assy.	1
E126		M91112002	ヒラネジ	Screw 11/64 (40) X12	1
E127		MN50A0780	ホルダ	Holder	1
E128		M91103016	マルヒラネジダツキ	Hinged screw 11/64 (40) X4.5	1
E129		MN50A3950	レバ	Lever	1
E130		M91101045	ナット	Nut 11/64 (40)	1
E131		M91111033	ピンネジ	Pin 11/64 (40) X6	1
E132		M91109002	ヒラネジ	Screw 11/64 (40) X7	2
E133		MN50A0477	ストッパ	Stopper	1
E134		M95001037	Pサラネジ	Screw M5x16	2
E135		M91001020	ロツカクアナツキトメネジ	Screw 11/64 (40) X5	2
E136		MN60A0886	ヨウトウウテクミタテ	Crank assy.	1
E137		MP60A3572	ツルマキハネ	Spring	1
E138		M95003067	ミゾツキピン	Pin 5X24	1
E139		MQ60A0603	トリツケイタ	Mounting base	1
E140		M91603003	マルヒラネジ	Screw 1/4 (24) X16	1
E141		MQ60A2417	ゴムワ	Rubber ring	1
E142		MN50A3454	シク	Shaft for knife mech.	1
E143		M91111015	ヒラネジダツキ	Hinged screw 11/64 (40) X6.2	1
E144		M91271015	ヒラネジダツキ	Hinged screw M5	2
E145		MB62A0975	ロツトエント	Connecting link	1
E146		M91377045	ナット	Nut M5	1
E147		M95004023	ウエコミホルト	Stud bolt M5	1
E148		M91374045	ナット	Nut M5	1
E149		MN72A0975	ロツトエント	Ball joint	1
E150		MN60A1228	ウテ	Arm for knife mech.	1
E151		M91509022	ホルト	Bolt 15/64 (28) X12.5	1
E152		M91111033	ピンネジ	Pin 11/64 (40) X6	1
E153		M97042095	アースセンクミタテ	Earth read assy.	1
E154		M91109004	ザガネツキフライネジ	Screw 11/64 (40) X9	1
E155		MQ60A1780	ホルダ	Holder	1
E156	B	MG68A0366	コネクタキャップ	Connector cap	1
E157		M90907010	サラネジ	Screw 9/64 (40) X5	3
E158		MN60A5572	ツルマキハネ	Springclip	1
E159		M91602003	マルヒラネジ	Screw 1/4 (24) X13	1
E160		M90816002	ヒラネジ	Screw 1/8 (44) X4.5	1
E161		MN50A1411	コロ	Roller	1
E162	B	M91018099	コネクタ 12P	Connector 1360P (12P)	1
E163	B	MF10A0689	ホルダ	Holder	2
E164	B	M91106004	フライネジ	Screw 11/64 (40) X8	2

LX2-630

F 下軸・給油機構

LOWER SHAFT & LUBRICATION MECHANISM



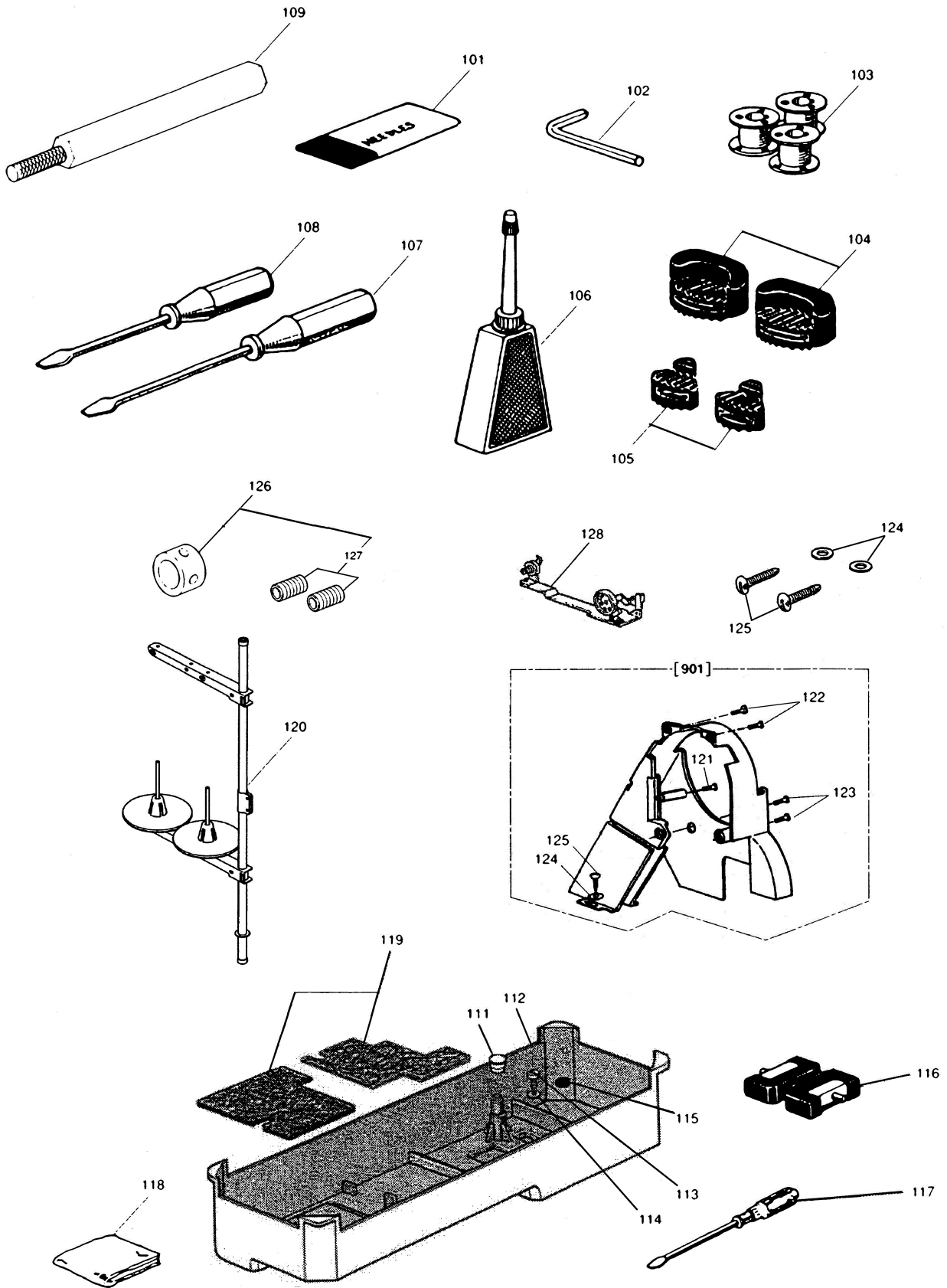
[F] 下軸・給油機構

LOWER SHAFT & LUBRICATION MECHANISM

Fig. No.	変更 Mod.	部品コード Parts. No.	部品名	Description	使用個数 Amt. Req.
F101		MF10A1148	ケイト	Oil braid	1
F102		MQ60A0731	パイプ	Pipe	1
F103		M91104003	マルヒラネジ	Screw 11/64(40)X12	1
F104		MF10A0689	ホルダ	Holder	4
F105		M91102045	ナット	Nut 11/64 (40)	1
F106		MQ60A0780	ホルダ	Holder	1
F107		M91106004	フ ラマイネジ	Screw 11/64(40)X8	1
F108		M90902011	マルサラネジ	Screw 9/64(40)X7	3
F109		MN10A0771	オサエイタ	Bearing holding plate	1
F110		MN10A2456	シクウケ	Bearing	1
F111		MP47A2750	ブッシュ	Bushing	1
F112		M91602001	トメネジ	Set screw 1/4(40)X4	1
F113		M91603001	トメネジ ホウサキ	Set screw 1/4(40)X5	1
F114		MP47A3750	ブッシュ	Bushing	1
F115		M91111001	トメネジ	Set screw 11/64(40)X10	2
F116		MP40B0453	シタジクメタルナカクミタテ	Bushing for lower shaft (middle) assy	1
F117		M95007063	トクシュピン	Pin	1
F118		MN40A1572	ツルマキハネ	Coil spring	1
F119		MN40A0705	ハネオサエ	Spring holder	1
F120		M90805002	ヒラネジ	Screw 1/8(44)X4.5	1
F121		MP60A0337	フィルター	Filter	1
F122		M90905003	ヒラネジ	Screw 9/64(40)X7	1
F123		MP60E0601	トリツケイタクミタテ	Mounting plate complete	1
F124	B	MP40A2688	パイプ	Pipe	1
F125	B	M91109004	ザガネツキフ ラマイネジ	Screw 11/64(40)X9	2
F126		MP40A4689	ホルダ	Holder	1
F127		M90906002	ヒラネジ	Screw 9/64(40)X4.5	6
F128		MP40A3689	ホルダ	Holder	2
F129		MP40E3688	パイプ ヒモクミタテ	Oil pipe assy	1
F130		MP60A0688	パイプ	Oil pipe 3DX1X370	1
F131		M90903002	ヒラネジ	Screw 9/64(40)X6.5	3
F132		MN50E0742	フタクミタテ	Cover assy	1
F133		MP40A0452	シタジクメタルミキ	Bushing for lower shaft (right)	1
F134	B	MP40A0450	シタジク	Lower shaft	1
F135		MN10A0451	シタジクメタルヒタリ	Bushing for lower shaft (left)	1
F136		MN50A0148	ヒモ	Oil wick	2
F137		MN40E0688	パイプ ヒモクミタテ	Oil wick assy	1
F138		MQ60A2780	ホルダ	Holder	1
F139		MQ60A0429	ササエイタ	Holding plate	1
F140		M90944003	マルヒラネジ	Screw 9/64(40)X5	1
F141	B	M91120004	ザガネツキフ ラマイネジ	Screw 11/64(40)X6.5	1
F142		M90317065	トメワ	Retaining ring C-type 17	1
F143	B	MP60A0761	ガスケット	Gasket	1
F144	B	MF80A0780	ホルダ	Holder	1

LX2-630

G 付属品  
ACCESSORIES





[G] 付属品  
ACCESSORIES

Fig. No.	変更 Mod.	部品コード Parts. No.	部品名	Description	使用個数 Amt. Req.
G101		MQ60A0128	ミシンハリ	Needle Mtx190 #14	3
G102		MS02A2976	ロツカクホウスハナ 1/8	Socket wrench 1/8	1
G103		MQ60A0123	ホビン	Bobbin	3
G104		MF01A0419	ホウシコム	Head cushion (large)	2
G105		MF01A1419	ホウシコム	Head cushion (small)	2
G106		MF60A0137	アブラサシ	Oil with oiler	1
G107	B	MF06A0608	ネジマワシチュウ	Screw driver (middle)	1
G108	B	MF06A1608	ネジマワシショウ	Screw driver (small)	1
G109	B	MQ60A0802	トリツケアシ	Leg	1
G111	B	M90883080	ゴムセン	Rubber plug 8.8	1
G112		MN40A1139	アブラソウ	Oil reservoir	1
G113		M92002002	ヒラネジ	Screw 5/16 (28) X10	1
G114		M97001052	トクシユサガネ	Washer	1
G115		M90701099	OPSジシャク	Magnet block	1
G116		MF01E0418	チョウハン	Hinge with rubber cushion	1
G117		MF00A0608	ネジマワシダイ	Screw driver (large)	1
G118	B	MF60A0734	ビニールカバー	Vinyl cover	1
G119		MN70E0740	フェルトクミタテ	Felt assy.	1
G120	B	MH10E0193	イトタテダ イセツト	Thresd stand assy.	1
G121		M91075004	SW-PWツキフ ラマイナヘネジ	Screw M4X14	1
G122	B	M91109004	ザガネツキフ ラマイネジ	Screw 11/64 (40) X9	2
G123		M91508004	フ ラマイネジ	Screw 15/64 (28) X8	2
G124	B	M90511050	ミカキザガネ 5	Washer 5	4
G125	B	M90409041	マルモクネジ	Screw 4.5X20	4
G126	B	K14M09042318	アダプターイッキ	Adapter assy.	1
G127		M96002020	ロツカクアナツキトメネジ	Set screw M6X12	2
G128	B	MQ60E3190	イトマキンカケ	Bobbin winder	1
G901	B	MQ60E4776	ベルトカバーセツト	Belt cover assy.	1

# 索引 (I) INDEX (I)

部品コード Parts. No.	ページ Page	Fig. No.	部品コード Parts. No.	ページ Page	Fig. No.	部品コード Parts. No.	ページ Page	Fig. No.	部品コード Parts. No.	ページ Page	Fig. No.
K14M09042318	P15	G126	M91111033	P11	E152	MF06A1608	P15	G108	MN50E0742	P13	F132
M90284060	P03	A132	M91112002	P11	E126	MF10A0181	P03	A104	MN60A0411	P11	E103
M90317065	P13	F142	M91116002	P03	A120	MF10A0325	P07	C106	MN60A0886	P11	E136
M90401050	P09	D115	M91118002	P09	D133	MF10A0689	P11	E163	MN60A0950	P11	E101
M90409041	P15	G125	M91120004	P13	F141	MF10A0689	P13	F104	MN60A1228	P11	E150
M90501053	P09	D112	M91182080	P03	A102	MF10A1148	P13	F101	MN60A2742	P11	E111
M90502060	P03	A131	M91201020	P09	D118	MF10A1245	P03	A110	MN60A5572	P11	E158
M90511050	P15	G124	M91201045	P09	D123	MF10A1555	P03	A109	MN70A2750	P09	D103
M90605002	P11	E102	M91205030	P09	D124	MF10A2740	P07	C102	MN70A3473	P03	A153
M90607050	P09	D121	M91252045	P09	D113	MF10E2148	P09	D107	MN70E0740	P15	G119
M90701099	P15	G115	M91260030	P09	D109	MF10E2148	P09	D136	MN72A0975	P11	E149
M90801010	P11	E107	M91271015	P11	E144	MF10E3148	P05	B132	MP00B0626	P07	C134
M90805002	P13	F120	M91373045	P11	E123	MF30A0880	P03	A121	MP40A0450	P13	F134
M90805050	P07	C132	M91374045	P11	E148	MF36A1180	P03	A119	MP40A0452	P13	F133
M90815002	P07	C114	M91377045	P11	E146	MF60A0137	P15	G106	MP40A2688	P13	F124
M90816002	P11	E160	M91501007	P05	B120	MF60A0734	P15	G118	MP40A3689	P13	F128
M90819002	P03	A152	M91501035	P07	C131	MF60A0742	P03	A114	MP40A4689	P13	F126
M90851015	P07	C118	M91501045	P07	C130	MF60A0742	P07	C101	MP40B0453	P13	F116
M90883080	P15	G111	M91502002	P05	B119	MF80A0181	P03	A134	MP40E3688	P13	F129
M90902011	P13	F108	M91503001	P09	D125	MF80A0780	P13	F144	MP47A2750	P13	F111
M90903002	P13	F131	M91503007	P05	B129	MF90A0553	P03	A108	MP47A3750	P13	F114
M90903010	P03	A155	M91505002	P09	D132	MG30A0664	P07	C113	MP60A0148	P05	B106
M90903010	P11	E112	M91506001	P03	A141	MG50A0740	P05	B113	MP60A0337	P13	F121
M90905002	P07	C122	M91506001	P05	B115	MG68A0366	P11	E156	MP60A0688	P13	F130
M90905003	P13	F122	M91508004	P15	G123	MH10E0193	P15	G120	MP60A0761	P13	F143
M90906002	P03	A143	M91509002	P09	D102	MH40A0556	P03	A128	MP60A3572	P11	E137
M90906002	P13	F127	M91509022	P11	E151	ML10A0245	P03	A127	MP60E0601	P13	F123
M90906010	P11	E106	M91513001	P05	B103	ML10A0555	P03	A129	MP61E0228	P11	E125
M90907010	P11	E157	M91515002	P05	B127	MM11A0663	P07	C104	MQ50A0181	P03	A144
M90909003	P03	A103	M91516001	P03	A133	MN10A0301	P09	D111	MQ50A0267	P07	C119
M90909003	P03	A135	M91516002	P05	B123	MN10A0302	P09	D108	MQ50A0417	P07	C108
M90910003	P09	D114	M91516002	P11	E119	MN10A0340	P09	D110	MQ50A0553	P03	A130
M90911030	P11	E116	M91520002	P05	B124	MN10A0342	P09	D117	MQ50A0720	P07	C125
M90920015	P07	C124	M91601003	P03	A146	MN10A0343	P09	D120	MQ50A1259	P07	C126
M90944002	P11	E109	M91602001	P09	D126	MN10A0451	P13	F135	MQ50A1417	P07	C121
M90944003	P13	F140	M91602001	P13	F112	MN10A0500	P05	B133	MQ50E0210	P03	A904
M90954003	P07	C111	M91602003	P11	E159	MN10A0587	P05	B102	MQ50E0224	P03	A905
M91001020	P11	E135	M91602020	P11	E118	MN10A0771	P13	F109	MQ60A0101	P03	A150
M91001050	P09	D119	M91603001	P13	F113	MN10A1456	P05	B121	MQ60A0120	P09	D104
M91004080	P11	E124	M91603003	P11	E140	MN10A1851	P05	B118	MQ60A0123	P09	D105
M91018099	P11	E162	M91606001	P05	B108	MN10A2456	P13	F110	MQ60A0123	P15	G103
M91075004	P15	G121	M91608046	P03	A126	MN10A4742	P03	A147	MQ60A0125	P09	D130
M91101045	P11	E130	M91652002	P09	D122	MN35A0691	P03	A106	MQ60A0128	P07	C116
M91101046	P03	A111	M91655001	P09	D128	MN36A0830	P03	A105	MQ60A0128	P15	G101
M91102001	P07	C103	M91801002	P05	B111	MN40A0642	P09	D127	MQ60A0148	P05	B101
M91102045	P13	F105	M91802006	P05	B109	MN40A0705	P13	F119	MQ60A0154	P11	E105
M91103016	P11	E128	M91910080	P03	A112	MN40A1139	P15	G112	MQ60A0181	P07	C115
M91104003	P13	F103	M92002002	P15	G113	MN40A1572	P13	F118	MQ60A0222	P05	B116
M91104011	P03	A149	M93201045	P07	C128	MN40A1750	P05	B122	MQ60A0230	P05	B117
M91106004	P03	A118	M93204035	P07	C129	MN40E0301	P09	D901	MQ60A0245	P09	D106
M91106004	P11	E164	M95001037	P11	E134	MN40E0688	P13	F137	MQ60A0265	P07	C123
M91106004	P13	F107	M95003067	P11	E138	MN50A0148	P13	F136	MQ60A0345	P09	D101
M91106022	P11	E115	M95004023	P11	E147	MN50A0300	P09	D116	MQ60A0350	P11	E117
M91108001	P03	A113	M95007063	P13	F117	MN50A0426	P03	A145	MQ60A0383	P05	B110
M91109002	P11	E132	M96002020	P15	G127	MN50A0477	P03	A148	MQ60A0429	P13	F139
M91109004	P03	A158	M97001052	P15	G114	MN50A0477	P11	E133	MQ60A0523	P05	B126
M91109004	P11	E154	M97042095	P11	E153	MN50A0750	P11	E120	MQ60A0551	P09	D131
M91109004	P13	F125	M98012050	P07	C109	MN50A0768	P05	B128	MQ60A0572	P09	D135
M91109004	P15	G122	MB62A0975	P11	E145	MN50A0780	P11	E127	MQ60A0582	P05	B104
M91110002	P07	C107	MF00A0181	P03	A107	MN50A0838	P11	E113	MQ60A0603	P11	E139
M91110005	P09	D134	MF00A0608	P15	G117	MN50A0839	P11	E114	MQ60A0643	P09	D129
M91111001	P13	F115	MF01A0419	P15	G104	MN50A1411	P11	E161	MQ60A0660	P07	C112
M91111004	P03	A101	MF01A1419	P15	G105	MN50A3454	P11	E142	MQ60A0661	P05	B107
M91111015	P11	E143	MF01E0418	P15	G116	MN50A3601	P11	E122	MQ60A0662	P07	C105
M91111033	P11	E131	MF06A0608	P15	G107	MN50A3950	P11	E129	MQ60A0665	P07	C110

# 索引 (Ⅱ) INDEX (Ⅱ)

部品コード Parts. No.	ページ Page	Fig. No.	部品コード Parts. No.	ページ Page	Fig. No.	部品コード Parts. No.	ページ Page	Fig. No.	部品コード Parts. No.	ページ Page	Fig. No.
MQ60A0695	.....	P03	...	A151							
MQ60A0731	.....	P13	...	F102							
MQ60A0732	.....	P07	...	C133							
MQ60A0767	.....	P05	...	B130							
MQ60A0780	.....	P13	...	F106							
MQ60A0802	.....	P15	...	G109							
MQ60A1192	.....	P11	...	E110							
MQ60A1387	.....	P05	...	B105							
MQ60A1572	.....	P07	...	C127							
MQ60A1584	.....	P03	...	A117							
MQ60A1742	.....	P03	...	A116							
MQ60A1780	.....	P11	...	E155							
MQ60A1837	.....	P11	...	E104							
MQ60A2105	.....	P07	...	C117							
MQ60A2262	.....	P07	...	C120							
MQ60A2417	.....	P11	...	E141							
MQ60A2742	.....	P03	...	A154							
MQ60A2780	.....	P13	...	F138							
MQ60B0838	.....	P11	...	E108							
MQ60E0519	.....	P11	...	E121							
MQ60E0550	.....	P03	...	A901							
MQ60E0644	.....	P09	...	D902							
MQ60E2682	.....	P05	...	B125							
MQ60E3190	.....	P15	...	G128							
MQ60E3776	.....	P15	...	G901							
MS02A2976	.....	P15	...	G102							
MT60A0802	.....	P03	...	A115							
MV11E0232	.....	P05	...	B114							
MV88A0740	.....	P05	...	B131							
MS02A2976	.....	P15	...	G102							
MS03A0417	.....	P03	...	A123							
MT60A0802	.....	P03	...	A115							
MV11E0232	.....	P05	...	B114							
MV88A0740	.....	P05	...	B131							

# 三菱電機株式会社

お問い合わせは下記へどうぞ

FAシステム事業本部 機器計画部 駆動機器グループ 〒100-8310 東京都千代田区丸の内 2-7-3 (東京ビル)  
代表電話番号 (03)3218-6631 代表FAX番号 (03)3218-6823

## MITSUBISHI ELECTRIC CORPORATION

FACTORY AUTOMATION SYSTEM GROUP

2-7-3, Marunouchi Chiyoda-ku Tokyo 100-8310, Japan

Fax : +81-3-3218-6821