

三菱工業用ミシン部品カタログ

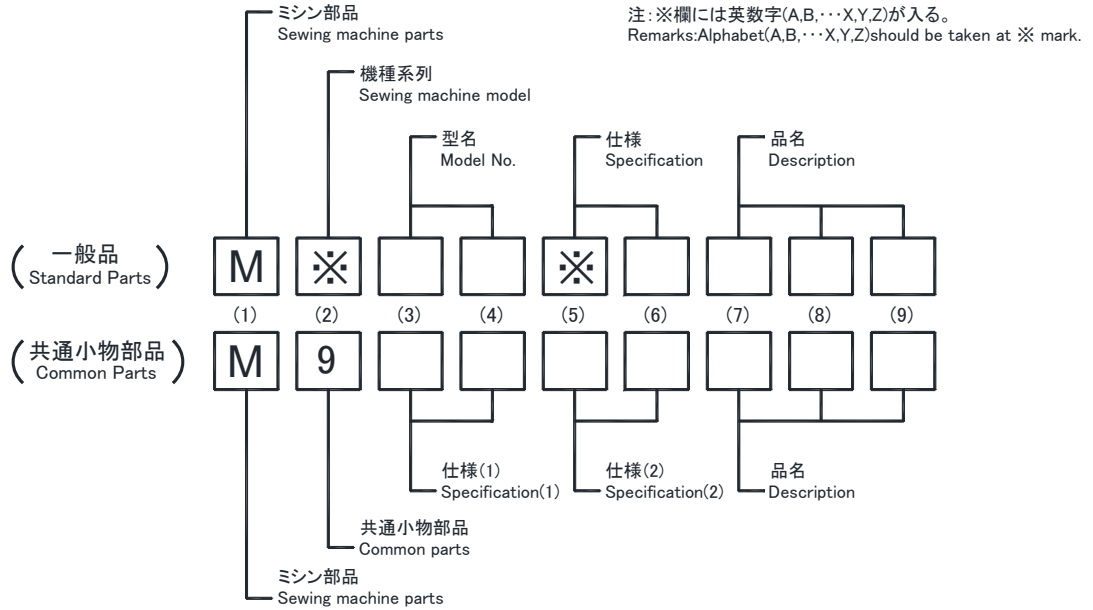
Industrial Sewing Machine Parts Catalog

Model DY-253

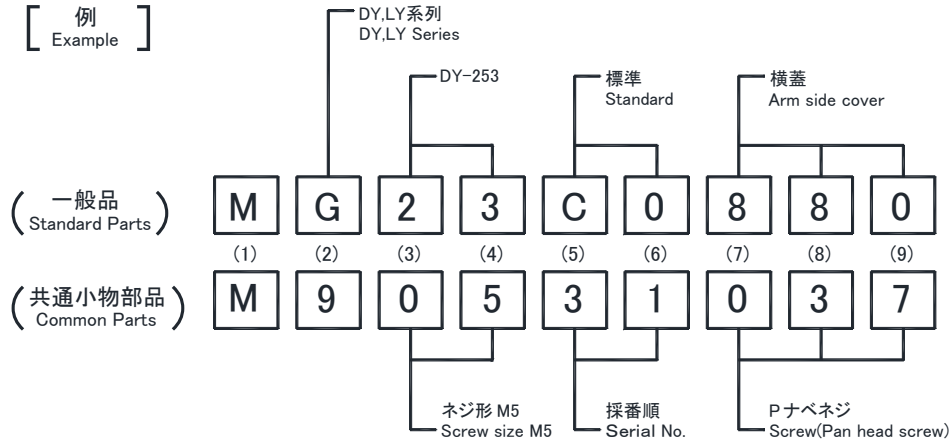
目次	CONTENTS	Page
A 本体部分	Arm bed & it's accessories	2
B 上軸・針棒・天びん機構	Arm shaft needle bar & thread take-up lever mechanism	4
C 下軸・カマ・送り機構	Lower shaft, rotating hook & feed mechanism	6
D 上部送り機構	Upper feed mechanism	8
E 返し縫い機構	Reverse stitch lever mechanism	10
F 押え上げ機構	Presser foot mechanism	12
G 給油機構	Oil lubrication mechanism	14
H 付属品	Accessories	16
索引	Index	18

ミシン部品コードの採番基準

MITSUBISHI SPARE PARTS No. Designation system



[例]
Example



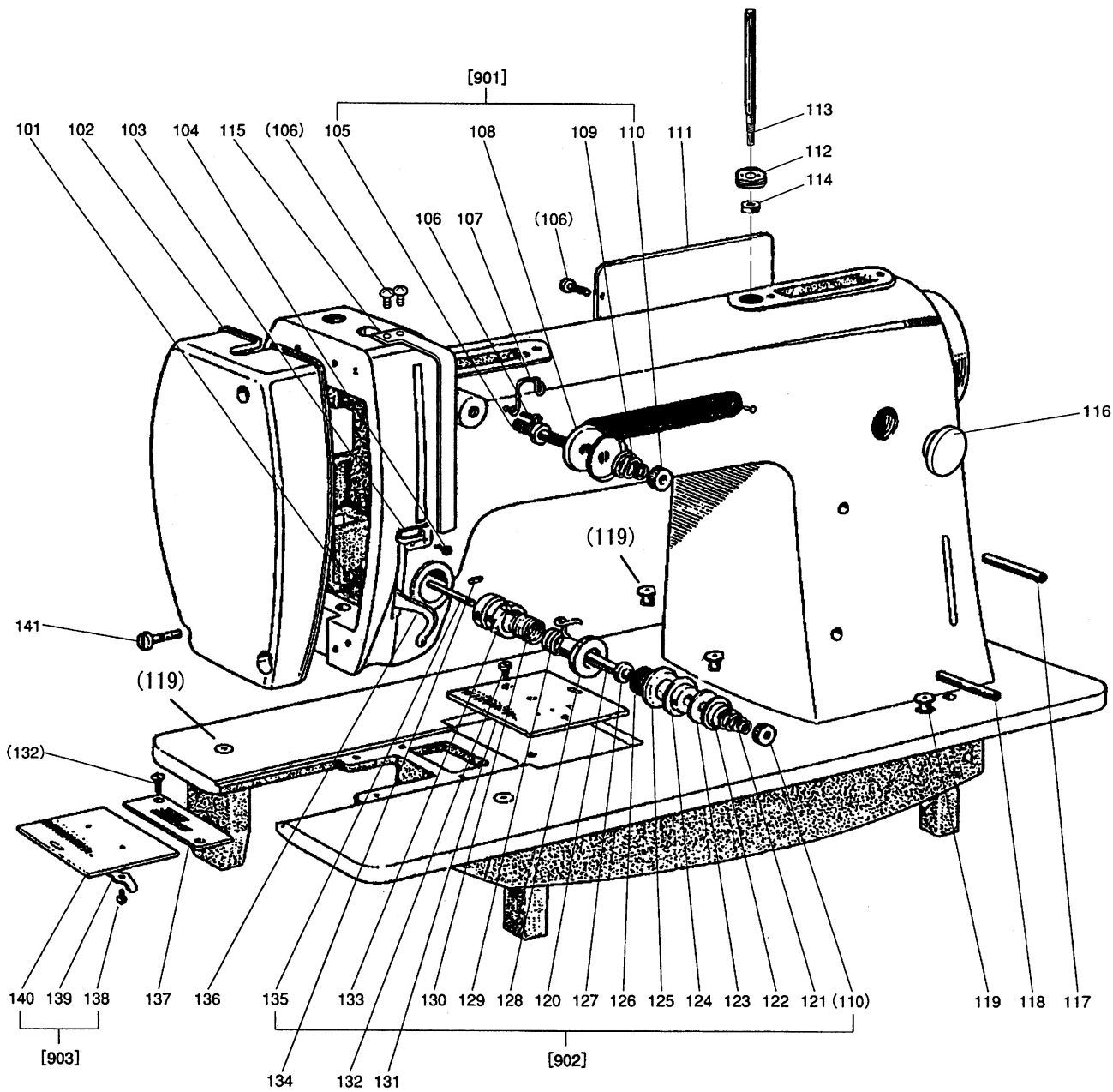
注: 一般品についての機種型名は、その部品が最初に使用された機種型名を示します。従って長期にわたる場合は、機種の変更が行われるため、当初の機種以外の機種で使用されている場合があります。
Sewing machine Models, of Standard Parts are Indicated model of these parts are registered firstly. Parts are used for not only the indicated model, but also another models, in reason of New development, improvement after.

パーツカタログご利用に際して Information on use of the parts catalog

- ・補用部品ご注文の際は、部品コードでご注文下さい。また、このパーツブックの管理番号と発行年月(表紙右下,例えば、P-1...201606)モデル機械番号を、合わせてご連絡頂ければ幸いです。
- ・一部の部品について、改良のため予告なしに変更になる場合がありますのでご了承下さい。
- ・このパーツカタログは、2016年6月のデータにもとづいて作成されたものです。
- ・部品コード欄が、 — となっている部品は、補給いたしません。ただし組コードが記載されているものは、組部品として補給いたしますので、組コードでご注文下さい。
- ・使用個数欄の英数字組合せ文字は、このモデル番号のサブ機械番号をしめています。
- ・尚、本パーツブックの記載内容にお気づきの点がありましたら、お知らせ頂ければ幸いです。

- ・When ordering any spare part, please specify its part code. In addition, please specify the management number and issued date of this parts catalog (e.g.P-1 201606 indicated at bottom right of the front cover) and the machine model number.
- ・Some parts are subject to change due to modification without notice.
- ・This parts catalog is based the as of June 2016.
- ・Any part marked-in the part code column will not be supplied. When a part has its assembly code, please specify the assembly code because that part is supplied as an assembly part.
- ・Alphanumerical characters indicated in the required quantity column indicate the sub machine number of this model number.
- ・Please write to us if you have any question on this parts catalog.

△ 本体部分
 ARM BED & IT'S ACCESSORIES

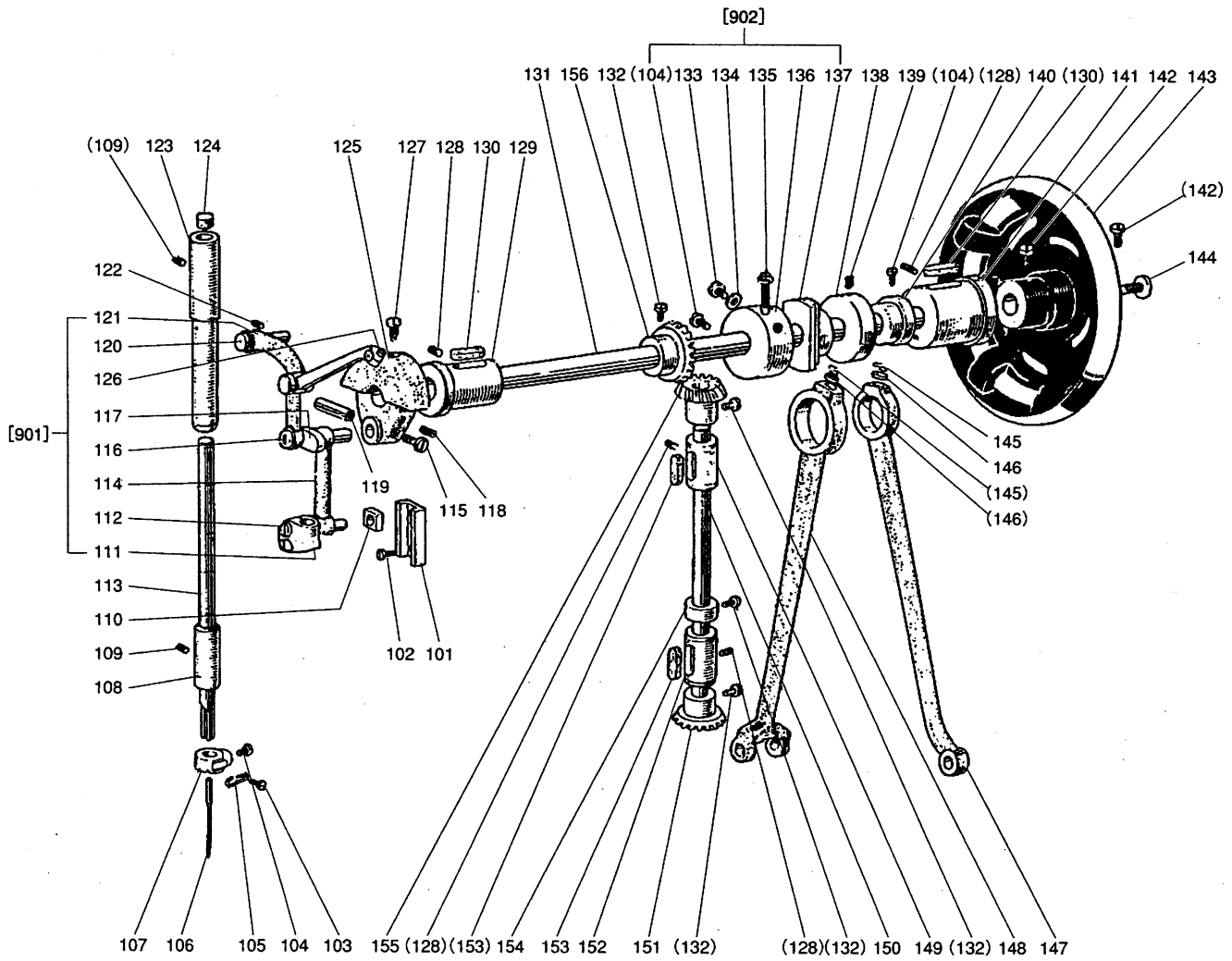


[A] 本体部分
ARM BED & IT'S ACCESSORIES

Fig. No.	変更 Mod.	部品コード [*] Parts. No.	部 品 名	Description	使用個数 Amt. Req. DY-253
A101	B	M91106004	フ ラマイネジ	Screw 11/64(40)X8	2
A102	B	MG23C3830	メンイタ	Face plate	1
A103		MG23C0181	イトアンナイ	Thread guide (arm center)	1
A104		M90904011	マルサラネジ	Screw 9/64(40)X6.5	2
A105		MG23C0553	チヨウシホウウ	Thread tension stud	1
A106		M91109004	ザカネツキフ ラマイネジ	Screw-pw 11/64(40)X9	5
A107		MG23C1181	イトカケ	Thread guide (arm top)	1
A108		MG23C0555	チヨウシザラ	Thread tension disc	2
A109		MG23C0245	エンスイハネ	Thread tension spring	1
A110		M91603046	ツマミナット	Thumb nut 1/4 (40)	2
A111	B	MG23C3880	ヨコタ	Arm side plate	1
A112		MG23C0188	トリツケタイ	Spool pin stand	1
A113		MG23C0186	イトアンナイ	Spool pin	1
A114		M91501045	ナット	Nut 15/64 (28)	1
A115		MA30A0584	テンビンカバ	Thread take-up cover	1
A116		M91910080	ゴムセ	Rubber plug 19	1
A117		MG23C0143	パイプ	Oil pipe (upper)	1
A118		MG23C0144	パイプ	Oil pipe (lower)	1
A119		MN10A4742	フタ	Oil cap	5
A120		MG23C1553	チヨウシホウウ	Thread tension stud	1
A121		MG23C1557	エンスイハネ	Thread tension spring	1
A122		MG23C0556	チヨウシザラオサエ	Thread tension releasing disc	1
A123		M95011050	ザカネ	Washer 6.5	1
A124		MG23C1555	チヨウシザラ	Thread tension disc	1
A125		MG23C2555	チヨウシザラ	Thread tension disc	1
A126		MG23C4740	フェルト	fFelt	1
A127		M90705065	Eカク トメワ 5	E-Ring 5	1
A128		MG23C0750	ブッシュ	Bushing	1
A129		MG23C0187	イトトリハネ	Thread take-up spring	1
A130		MG23C0557	コイルハネ	Twist coil spring for tension regulator	1
A131		MG23C0474	スベリイタ	Slide plate (right)	1
A132		M91207002	ヒラネジ	Screw 3/16(28)X8	4
A133		MG23C1750	ブッシュ	Bushing	1
A134		M91506001	トメネジ	Set screw 15/64(28)X6	1
A135		M90208060	ピン	Pin 2.9X46	1
A136		MG23C0216	イトアンナイ	Upper thread guide	1
A137		MG23C0101	ハリイタ	Needle plate	1
A138		M90602002	ヒラネジ	Screw 3/32(56)X3	2
A139		MG23C0471	イタハネ	Spring for slide plate	1
A140		MG23C0473	スベリイタ	Slide plate (left)	1
A141		M91113002	ヒラネジ	Screw 11/64(40)X15	3
A901		MG23C1210	チヨウセツキクミタテ	Sub upper thread tension regulator assy.	1
A902		MG23C0210	チヨウセツキクミタテ	Thread tension regulator assy.	1
A903		MG23E0470	スベリイタクミタテ	Slide plate assy.	1

㊦ 上軸、針棒、天びん機構

ARM SHAFT NEEDLE BAR & THREAD TAKE-UP LEVER MECHANISM



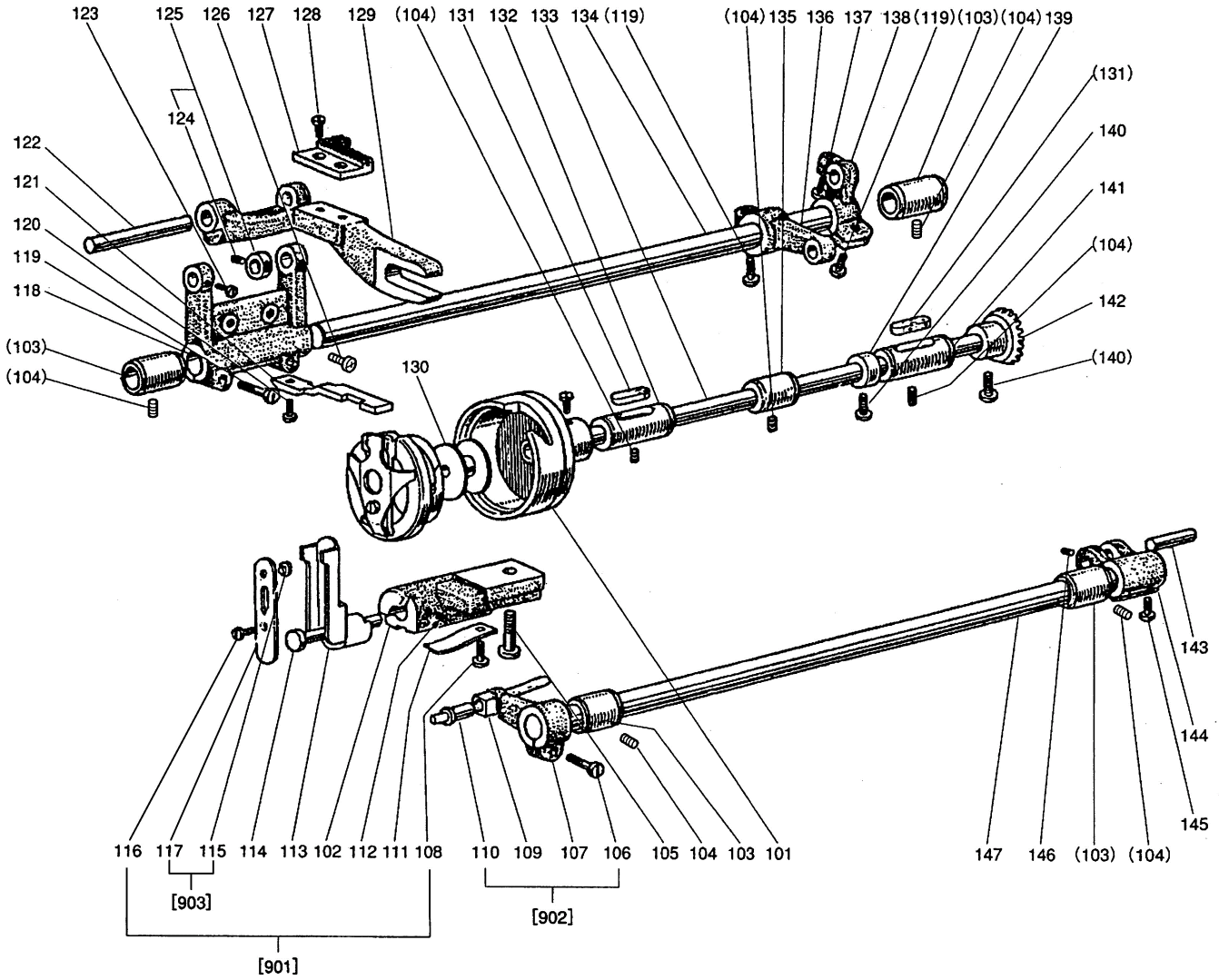
[B] 上軸・針棒・天びん機構

ARM SHAFT NEEDLE BAR & THREAD TAKE-UP LEVER MECHANISM

Fig. No.	変更 Mod.	部品コード [*] Parts. No.	部品名	Description	使用個数 Amt. Req.
B101		MG23C0662	アノイガ ^ネ	Needle bar connecting link guide.....	1
B102		M91106004	プ ^ラ マイネジ ^ン	Screw 11/64 (40)X8.....	2
B103		M90906002	ヒラネジ ^ン	Screw 9/64 (40)X4.5.....	1
B104		M91515002	ヒラネジ ^ン	Screw 15/64 (28)X10.....	6
B105		MG23C2181	イトアンイ ^ン	Thread guide (needle clamp).....	1
B106		MG23C0128	ミシンハリ DDX1-25.....	Needle DDX1 #25.....	1
B107		MG23C0679	ハリダ ^キ	Needle clamp.....	1
B108		MG23C1664	ハリホ ^ウ メタルシタ ^キ	Needle bar bushing (lower).....	1
B109		M91102001	トメネジ ^ン	Set screw 11/64 (40)X2.7.....	2
B110		MG23C0325	カクコマ ^ク	Square block for needle bar holder.....	1
B111		MG23C0665	ハリホ ^ウ ダ ^キ	Needle bar holder.....	1
B112		M91251002	ヒラネジ ^ン	Screw 3/16 (32)X12.....	2
B113		MG23C0660	ハリホ ^ウ	Needle bar.....	1
B114		MG23C0661	レンセツカン ^ク	Needle bar connecting link.....	1
B115		M91210002	ヒラネジ ^ン	Screw 3/16 (28)X10.....	1
B116		M91181003	トクシユネジ ^ン	Screw 11/64 (40)X13.5 (left thread).....	1
B117		MG23C0585	ハリホ ^ウ クランク ^ク	Thread take up lever crank.....	1
B118		M92001001	トメネジ ^ン	Set screw 5/16 (24)X8.....	1
B119		M90511063	トクシユジ ^ク	Pin.....	1
B120		MG23C0587	テンビ ^ン ンササエジ ^ク	Thread take up lever crank pin.....	1
B121		MG23E1582	テンビ ^ン ンクミタテ ^ク	Thread take up lever.....	1
B122		M91517001	トメネジ ^ン	Set screw 15/64 (28)X18.....	1
B123		MG23C1663	ハリホ ^ウ メタルウエ ^キ	Needle bar bushing (upper).....	1
B124	B	MP40A3740	フェルト ^ク	Felt.....	1
B125		MG23C0383	クランク ^ク	Crank.....	1
B126		M90601002	ヒラネジ ^ン	Screw 3/32 (56)X6.....	1
B127		M91802006	ヒラネジ ^ン ホ ^ウ ウサキ ^ク	Screw 9/32 (28)X14.....	1
B128		M91513001	トメネジ ^ン	Set screw 15/64 (28)X10.....	4
B129		MG23C0232	ウツジ ^ク メタルヒダ ^リ	Bushing for arm shaft (left).....	1
B130		MP00B0740	フェルト ^ク	Felt.....	2
B131		MG23C0230	ウツジ ^ク	Arm shaft.....	1
B132		M91602002	ヒラネジ ^ン	Screw 1/4 (40)X9.....	8
B133		M91107002	ヒラネジ ^ン	Screw 11/64 (40)X5.5.....	2
B134		M90426053	パ ^ネ ネサ ^ガ ネ 4.5.....	Washer.....	2
B135		M91201030	トクシユネジ ^ン	Special screw 3/16 (28).....	1
B136		—	チヨウセツタイ ^ク	Feed cam regulator.....	1
B137		—	ヘンシンリン ^ク	Feed cam.....	1
B138		MG23C0352	カラー ^ク	Collar.....	1
B139		M91516001	トメネジ ^ン	Set screw 15/64 (28)X13.....	2
B140		MG23C0461	ヘンシンリン ^ク	Feed lifting rock shaft crank (left).....	1
B141		MG23C1233	ウツジ ^ク メタルミギ ^キ	Arm shaft bushing (right).....	1
B142		M91802002	ヒラネジ ^ン	Screw 9/32 (20)X16.....	2
B143		MG23C2682	プ ^リ	Balsnce wheel.....	1
B144		M92052003	マルヒラネジ ^ン	Screw 5/16 (24)X17.....	1
B145		MF60A0700	センサイクハ ^ネ	Spring for felt supporter.....	2
B146		MG30B0740	フェルト ^ク	Felt.....	2
B147		MG23C0385	レンセツカン ^ク	Crank rod.....	1
B148		MG23C0386	レンセツカン ^ク	Crank rod.....	1
B149		MG23C1521	タテジ ^ク メタルウエ ^キ	Bushing for vertical shaft (upper).....	1
B150		MG23C0520	タテジ ^ク	Vertical shaft.....	1
B151		MG23C0334	カサハク ^ル マ (タテジ ^ク クシタ ^ク).....	Bevel gear for vertical shaft (lower).....	1
B152		MG23C1522	タテジ ^ク メタルシタ ^キ	Bushing for vertical shaft (lower).....	1
B153		MG23C3740	フェルト ^ク	Felt.....	2
B154		MG23C1352	カラー ^ク	Collar.....	1
B155		MG23C0333	カサハク ^ル マ (タテジ ^ク クウエ ^キ).....	Bevel gear (upper).....	1
B156		MG23C0331	カサハク ^ル マ (ウツジ ^ク ク).....	Bevel gear for arm shaft.....	1
B901		MG23E0582	テンビ ^ン ンハリククミタテ ^ク	Thread take-up lever assy.....	1
B902		MG23E0490	チヨウセツキクミタテ ^ク	Feed eccentric assy.....	1

㊦ 下軸、カマ、送り機構

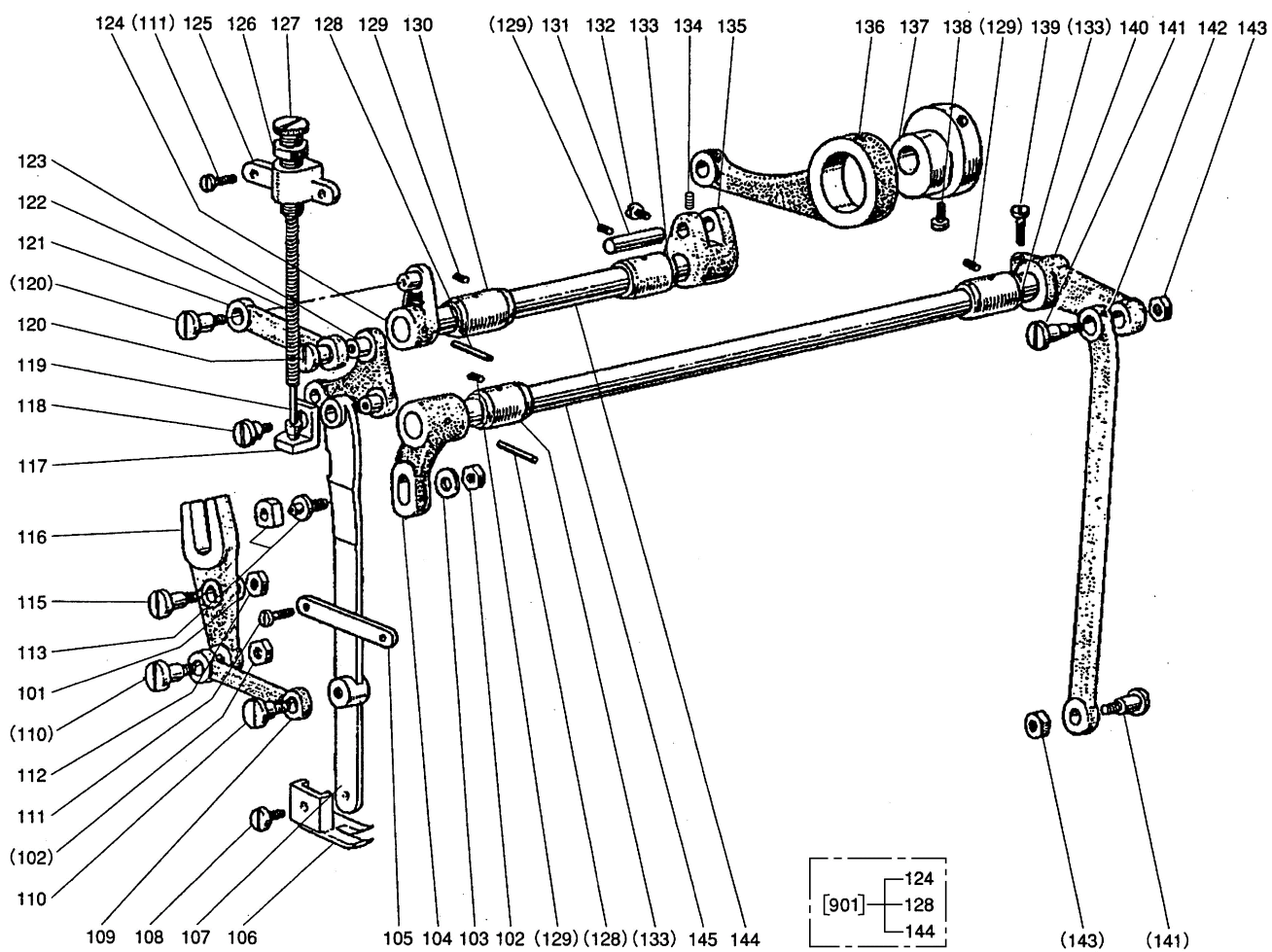
LOWER SHAFT, ROTATING HOOK & FEED MECHANISM



[C] 下軸・カマ・送り機構
LOWER SHAFT, ROTATING HOOK & FEED MECHANISM

Fig. No.	変更 Mod.	部品コード [*] Parts. No.	部品名	Description	使用個数 Amt. Req. DY-253
C101		MG23E0121	カマミタテ	Rotating hook assy	1
C102		MG23C0781	カマオサエダ ^イ	Rotating hook positioner	1
C103		MG23C1285	オカリジ ^ク メタル	Bushing for feed rock shaft	4
C104		M91513001	トメネジ	Screw 15/64(28)X10	7
C105		M92051003	マルヒラネジ	Screw 5/16(24)X26	1
C106		M91505002	ヒラネジ	Screw 15/64(28)X13.5	1
C107		—	ジ ^{ヨウ} ゲ ^オ クリウテ ^ヒ ダ ^リ	Feed lifting rock shaft crank	1
C108		M91108002	ヒラネジ	Screw 11/64(40)X7	1
C109	B	MG23C1325	カクマ	Square block for feed lifting shaft	1
C110	B	M90606063	ササエジ ^ク	Roller stud	1
C111		MG23C0192	イタバ ^ネ	Spring plate for hook positioning	1
C112		M91506001	トメネジ	Set screw 15/64(28)X6	1
C113		MG23C0257	カマオサエウテ ^ク	Hook positioning crank	1
C114		M90709063	ダ ^ツ ツキ ^ピ ン	Hinged pin	1
C115	B	—	ダ ^ツ ツキ ^ピ ン	Pin	1
C116		M90909003	マルヒラネジ	Screw 9/64(40)X6	1
C117	B	—	イタバ ^ネ	Rotating hook positioner spring	1
C118		MG23C0278	スイハイオクリウテ ^ヒ ダ ^リ	Feed rock shaft crank (left)	1
C119		M91603003	マルヒラネジ	Screw 1/4(24)X16	4
C120	B	M91117002	マルヒラネジ	Screw 11/64(40)X11.4	1
C121		MG23C0229	ウチガ ^マ ト ^メ	Rotaing hook positioner	1
C122		MG23C0283	オカリダ ^イ ササエジ ^ク	Feed bar holding stud	1
C123		M91110002	ヒラネジ	Screw 11/64(40)X8	2
C124		M91106001	トメネジ	Set screw 11/64(40)X3.7	2
C125		MF01E0352	カラ ^ク ミタテ	Thrst collar with screw	1
C126		M91106004	プ ^ラ マイネジ	Screw 11/64(40)X8	2
C127		MG23C0104	オカリ	Feed dog	1
C128		M90912002	ヒラネジ	Screw 9/64(40)X8.5	2
C129		MG23C0281	オカリダ ^イ	Feed bar	1
C130		MG23C0123	ボ ^ビ ン	Bobbin	1
C131		MG23C3740	フェルト	Felt	2
C132		MG23C0451	シタジ ^ク メタル ^ヒ ダ ^リ	Bushing for hook shaft (left)	1
C133		MG23C0450	シタジ ^ク	Hook shaft	1
C134		MG23C0491	スイハイオカリジ ^ク	Feed rock shaft	1
C135		MG23C1453	シタジ ^ク メタル ^ナ カ	Rotating hook shaft bushing (middle)	1
C136		MG23C1465	ジ ^{ヨウ} ブ ^ス イハイウテ ^ミ ギ ^シ タ	Feed driving shaft crank (right)	1
C137		M91203002	ヒラネジ	Screw 3/16(28)X15	1
C138		MG23C0279	スイハイオクリウテ ^ミ ギ	Feed rock shaft crank (right)	1
C139		MG23C1352	カラ	Collar	1
C140		M91602002	ヒラネジ	Screw 1/4(40)X9	4
C141		MG23C0452	シタジ ^ク メタル ^ミ ギ	Bushing for hook shaft (right)	1
C142		MG23C0332	カサハ ^グ ルマ(シタジ ^ク)	Bevel gear for hook shaft	1
C143		M90901060	ピ ^ン	Pin 9.5X25	1
C144		MG23C0277	ジ ^{ヨウ} ゲ ^オ クリウテ ^ミ ギ	Feed lifting rock shaft crank (right)	1
C145		M91502002	ヒラネジ	Screw 15/64(28)X12	2
C146		M91108001	トメネジ	Set screw 11/64(40)X5.5	1
C147		MG23C0460	ジ ^{ヨウ} ゲ ^オ クリジ ^ク	Feed lifting rock shaft (upper)	1
C901		MG23E0616	カマオサエウテ ^ミ タテ	Rotating hook positioner assy	1
C902		MG23C0276	ジ ^{ヨウ} ゲ ^オ クリウテ ^ヒ ダ ^リ ク ^ミ	Feed lifting rock shaft crank assy	1
C903	B	MG23E0258	イタバ ^ネ ク ^ミ タテ	Rotating hook positioner spring assy	1

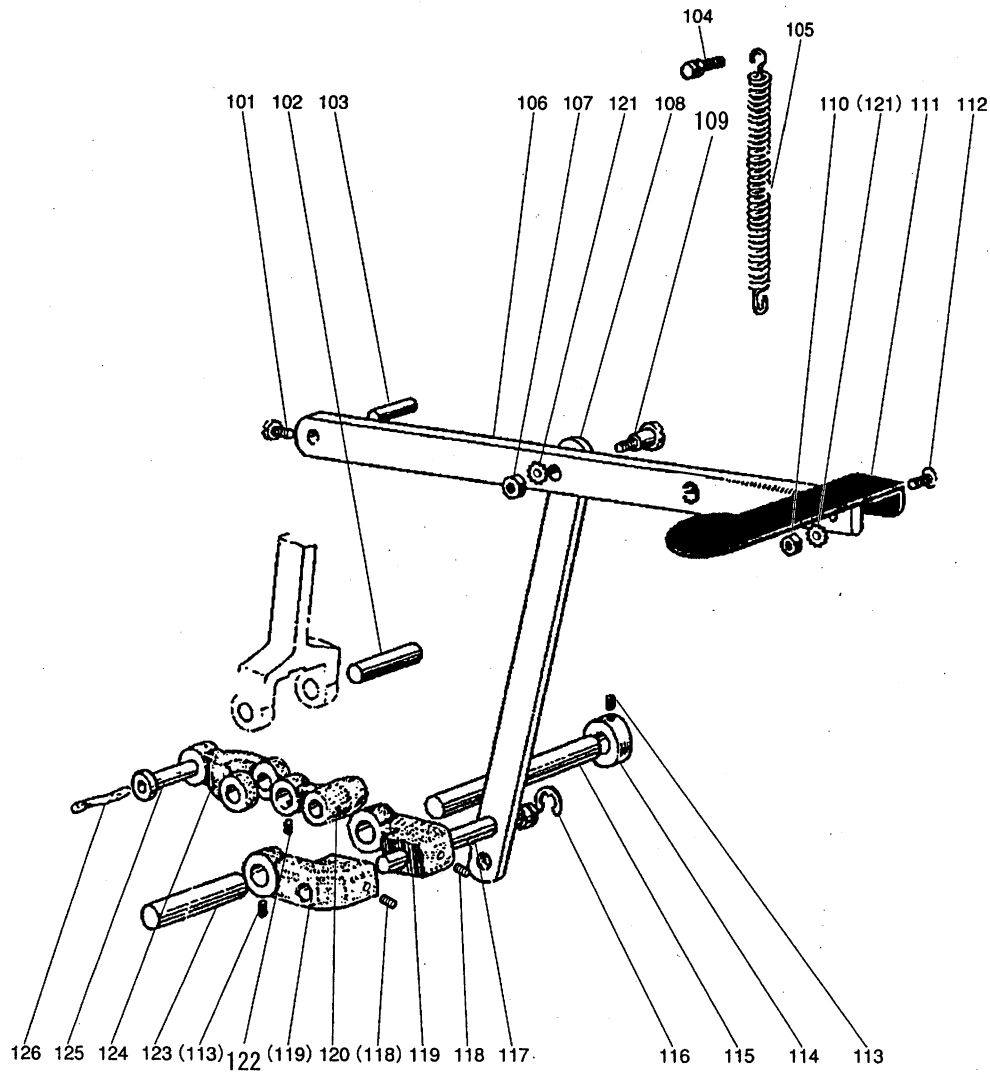
D 上部送り機構
 UPPER FEED MECHANISM



[D] 上部送り機構
UPPER FEED MECHANISM

Fig. No.	変更 Mod.	部品コード Parts. No.	部品名	Description	使用個数 Amt. Req.
					DY-253
D101		M90603051	ハツキサガネ B6	Toothed lock washer 6.4	1
D102		M91601045	ナット	Nut 1/4 (24)	2
D103		M90607050	ミキサガネ 6	Washer 6	1
D104		MG23C0464	ジヨウブスライウテヒカリ	Feed driving shaft crank (left)	1
D105		MG23C0296	リンク	Walking foot guide bracket	1
D106		MG23C0294	ソトサエ	Walking hoot	1
D107	B	MG23C1295	サエ	Walking foot guide link	1
D108		M91108002	ヒラネジ	Screw 11/64(40)X7	1
D109		MG10B0910	レンセツカン	Link for feed lifting rock shaft	1
D110		M91602015	ヒラネジ タンツキ	Hinged screw 1/4(24)X15	2
D111		M91106004	ブラマイネジ	Screw 11/64(40)X8	4
D112		M91503045	ナット	Nut 15/64 (28)	1
D113		MG30E0410	コロ. コロジク クミ	Slick block	1
D115		M91507015	ヒラネジ タンツキ	Hinged screw 15/64(28)X7.5	1
D116		MG23C0950	レバ	Feed connecting lever	1
D117		MG23C0226	ウケガネ	Prop up washer	1
D118		M91213015	ヒラネジ タンツキ	Hinged screw 3/16(28)X11	1
D119		MG23C0157	アンオイホ ウクミタテ	Guide pin for bell crank spring	1
D120		M91210002	ヒラネジ	Screw 3/16(28)X10	2
D121		MG23C1910	リンク	Link for feed lifting rock shaft	1
D122		MF40A0259	ツルマキバネ	Presser spring	1
D123		MG23C0763	ベルクランク	Bell crank	1
D124	B	—	ウテ	Feed lifting rock shaft crank (left)	1
D125		MG23C1261	オサエチヨウセツガイ	Presser regulating bracket screw	1
D126		M92402045	ナット	Nut 3/8(28)	1
D127		M92404035	ツマミネジ	Feed regulating screw	1
D128	B	—	テーパピン	Taper pin 4X23	2
D129		M91513001	トメネジ	Set screw 15/64(28)X10	4
D130		MG23C0287	オクリジクメタル	Feed lifiting rock shaft bushing(left)	1
D131		M90901060	ピン	Pin 9.5X25	1
D132		M91502002	ヒラネジ	Screw 15/64(28)X12	2
D133		MG23C1285	オクリジクメタル	Bushing for feed rock shaft	3
D134		M91108001	トメネジ	Set screw 11/64(40)X5.5	1
D135		MG23C1277	ジヨウブオクリウテミキ	Feed lifting rock shaft crank (right)	1
D136		MG23E0384	レンセツカン	Crank rod	1
D137		MG23C0760	ヘンシンリン	Feed lifting eccentric	1
D138		M91515002	ヒラネジ	Screw 15/64(28)X10	2
D139		M91603003	マルヒラネジ	Screw 1/4(24)X16	1
D140		MG23C0465	ジヨウブスライウテミキウエ	Feed driving shaft crank (right)	1
D141		M91803015	ヒラネジ タンツキ	Hinged screw 9/32(28)X7	2
D142		MG23C0910	リンク	Feed driving connecting link	1
D143		M91802045	ナット	Nut 9/32 (28)	2
D144	B	—	ジヨウブジヨウケジク	Feed lifting rock shaft (upper)	1
D145		MG23C0467	ジヨウブスライウテ	Feed driving shaft (upper)	1
D901	B	MG23E0460	ジヨウブジヨウケジクウテ	Feed lifting rock shaft crank assy.	1

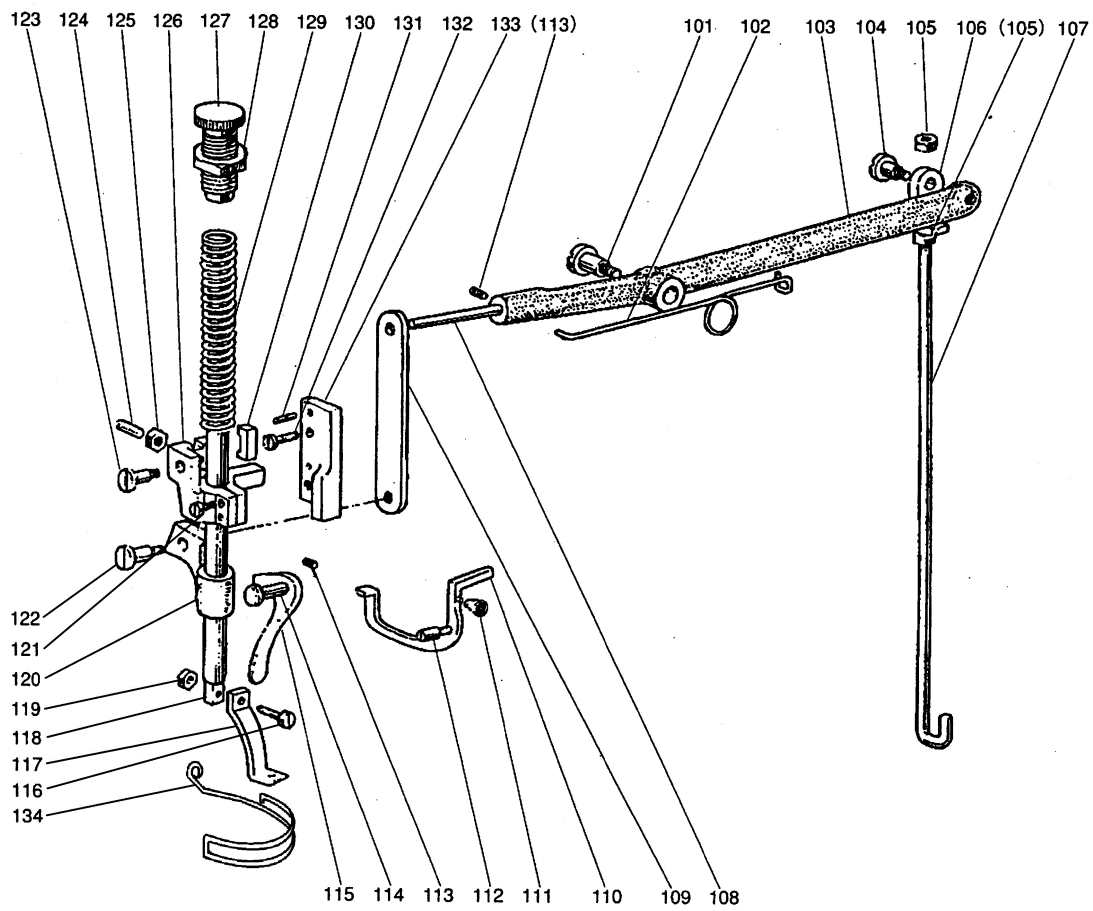
☐ 返し縫い機構
REVERSE STITCH LEVER MECHANISM



[E] 返し縫い機構
REVERSE STITCH LEVER MECHANISM

Fig. No.	変更 Mod.	部品コード Parts. No.	部品名	Description	使用個数 Amt. Req. DY-253
E101		M90903002	ヒラネジ	Screw 9/64 (40) X6.5	1
E102		M90703060	タレットピン	Pin 7.94X29	1
E103		M90604060	ピン	Pin 6.35X20	1
E104		M91101030	トクシユネジ	Special screw 11/64 (40)	1
E105		MG23C0572	ツルマキバネ	Coil spring for reverse stitch lever	1
E106		MG23C0322	カエシヌイレバー	Reverse stitch lever	1
E107		M91502045	ナット	Nut 15/64 (28)	1
E108		MG23C0953	レンケツツイタ	Reverse sewing lever connecting ptale	1
E109		M91506015	ヒラネジ タレット	Screw 15/64 (28) X16	1
E110		M91202045	ナット	Nut 3/16 (28)	1
E111		MG23C1321	オサエイタ	Reverse stitch lever plate	1
E112		M91203010	サラネジ	Screw 3/16 (28) X10	1
E113		M91506001	トメネジ	Set screw 15/64 (28) X7	4
E114		MM11A0352	カラー	Collar	1
E115		MG23C0320	カエシヌイシク	Reverse stitch shaft	1
E116		M90507065	Eカトメワ 7	Retaning ring (E TYPE) 7	1
E117		MG23C0454	トクシユシク	Pin for reverse stitch crank	1
E118		M91109001	トメネジ	Set screw 11/64 (40) X3.7	2
E119		MN15A0323	カエシヌイウテ	Reverse stitch shaft crank	2
E120		MN15A0886	レンセツカン	link for reverse Ltitching	1
E121		M90603051	ハツキザガネ B6	Toothed lock washer 6.4	2
E122		M91202001	トメネジ	Set screw 3/16 (28) X6	1
E123		M90903060	シク	Pin 9.53X22	1
E124		MN15A0910	レンセツカン	Link for reverse stitching	1
E125		M90707063	ピン	Pin	1
E126		MF10E2148	ヒモ	Oil wick	1

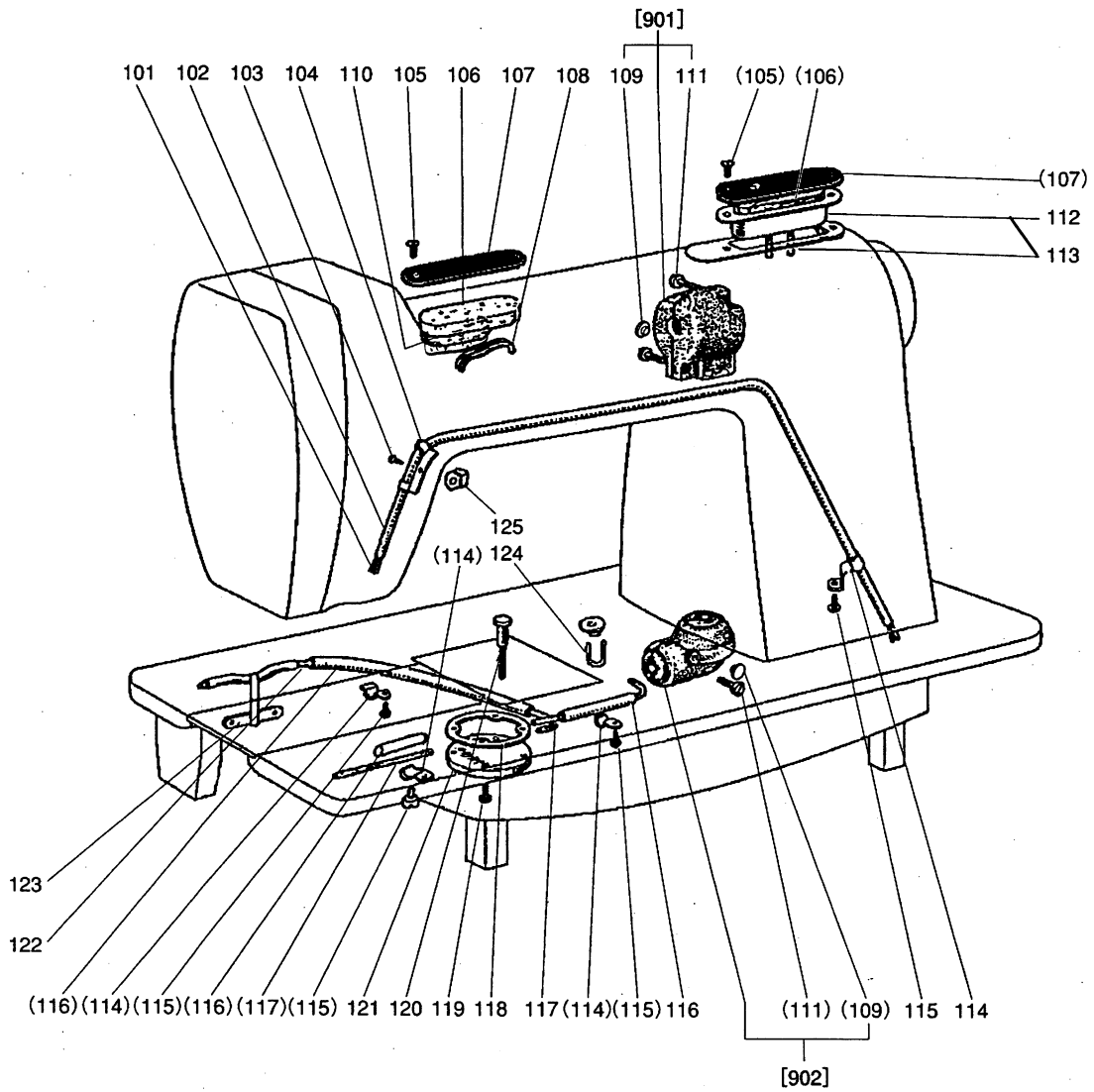
☐ 押え上げ機構
PRESSER FOOT MECHANISM



[F] 押え上げ機構
PRESSER FOOT MECHANISM

Fig. No.	変更 Mod.	部品コード Parts. No.	部品名	Description	使用個数 Amt. Req.
					DY-253
F101		M92001016	マルヒラネジ タンツキ	Hinged screw 5/16 (24)X11	1
F102		MG23C0729	ヒネリハネ	Twist spring for knee lifter lever	1
F103		MG23C1725	ヒザアゲレバー	Knee lifter lever	1
F104		M91505016	マルヒラネジ タンツキ	Hinged screw 15/64 (28)X4.8	1
F105		M91251045	ナット	Nut 3/16 (32)	2
F106		MG23C0591	ツギテ	Knee lifter connecting stud	1
F107		MG23C0593	ソサホウ	Knee lifter lever connecting rod	1
F108		M90605060	ヒキアゲピン	Pin 6X60	1
F109		MG23C0720	ソサイタ	Knee lifter lever link	1
F110		MG23C0220	イトルメ	Thread tension releasing lever	1
F111		MF10A2245	エンスイハネ	Thread tension spring	1
F112		M90912033	ピンネジ	Screw	1
F113		M91506001	トメネジ	Set screw 15/64 (28)X6	2
F114		M90721063	オサエアゲピン	Pin	1
F115		MG23C0252	オサエアゲ	Presser bar lifter	1
F116	B	M91113002	ヒラネジ	Screw 11/64 (40)X12	1
F117		MG23C0256	ウチオサエ	Presser foot	1
F118		MG23C0262	オサエホウ	Presser bar	1
F119		M91104045	ナット	Nut 11/64 (40)	1
F120		MG23C0475	オサエホウアゲ	Presser bar lifting bracket	1
F121		M91203002	ヒラネジ	Screw 3/16 (28)X15	2
F122		M91251015	ヒラネジ タンツキ	Hinged screw 3/16 (32)X3.5	1
F123		M91210002	ヒラネジ	Screw 3/16 (28)X10	1
F124		M91111001	トメネジ	Set screw 11/64 (40)X10	1
F125		M91103045	ナット	Nut 11/64 (40)	1
F126		MG23C0265	オサエホウタキ	Presser bar holder	1
F127		M94003035	ツマミネジ	Screw	1
F128		M94007045	ナット	Nut 5/8 (28)X6	1
F129		MG23C0259	ツルマキハネ	Presser bar spring	1
F130		MG23C0751	スベリカネ	Presser bar slide block	1
F131		M90304060	ピン	Pin 3X12	2
F132		M91106004	フランマイネジ	Screw 11/64 (40)X8	2
F133		MG23C0263	オサエホウタキアンナイ	Presser bar holder guide	1
F134	B	MG23A0626	ニートルガード	Needle guard	1

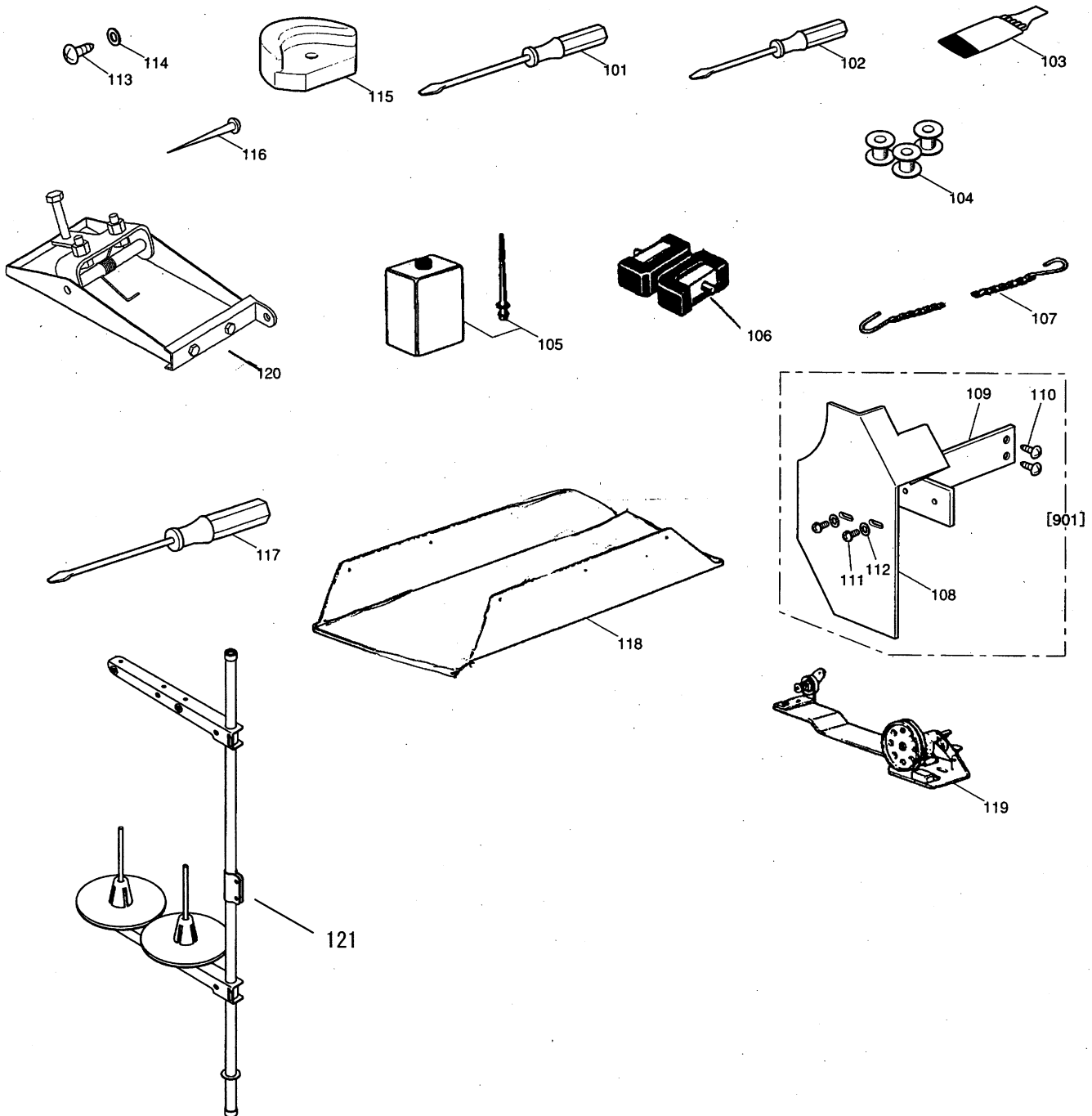
G 給油機構
OIL LUBRICATION MECHANISM



[G] 給油機構
OIL LUBRICATION MECHANISM

Fig. No.	変更 Mod.	部品コード [*] Parts. No.	部 品 名	Description	使用個数 Amt. Req. DY-253
G101		MG23C0400	ヒモ	Oil wick	3
G102		MF10A0731	ハ イ プ	Vinyl pipe	1
G103		M90918002	ヒラネジ	Screw 9/64 (40) X23	1
G104		MG23C0689	ホルダ	Oil pipe holder	1
G105		M90921002	ヒラネジ	Screw 9/64 (40) X8	4
G106		MF60A4740	フェルト	Felt	3
G107		MV11A0134	ア プ ラ ン タ ミ キ	Oil reservoir cover (right)	2
G108		MF10E2148	ヒモ	Oil wick	1
G109		M90573080	ゴ ム セ ン	Rubber plug 5.7	2
G110		MS06A0740	フェルト	Felt	1
G111		M90613037	ナ ッ ク M6X16	Screw M6X16	3
G112		MG23C0139	オイルタンク	Oil reservoir	1
G113		MV11A0148	ヒモ	Oil wick	1
G114		MF10A0689	ハ イ プ ホ ル ダ	Oil pipe holder	4
G115	B	M91106004	フ ラ マ イ ネ ジ	Screw 11/64 (40) X8	4
G116		MG23C0731	ハ イ プ	Pipe	3
G117		MF10E2148	ヒモ	Oil wick	2
G118		MN10A1691	ガ ス ケ ッ ト	Gasket	1
G119	B	M91103004	フ ラ マ イ ネ ジ	Screw 11/64 (40) X13	4
G120		MG23C0250	オイルゲージ	Oil gauge	1
G121		MN10A3742	フタ	Cover	1
G122		MF10E2148	ヒモ	Oil wick	1
G123		MG23C0147	ホルダ	Oil pipe holder	1
G124		MF10E2148	ヒモ	Oil wick	5
G125		M90901045	ナ ッ ト	Nut 9/64 (40)	1
G901		MG23E0711	ハ ウ ル マ ハ コ ウ エ ク ミ タ テ	Gear box for armshaft assy	1
G902		MG23E0712	ハ ウ ル マ ハ コ シ タ ク ミ タ テ	Gear box for hook shaft assy	1

付属品
ACCESSORIES



[H] 付属品
ACCESSORIES

Fig. No.	変更 Mod.	部品コード Parts No.	部品名	Description	使用個数 Amt. Req. DY-253
H101		MB02A0608	ネジ マワシ(チユウ)	Screw driver (middle)	1
H102		MB02A1608	ネジ マワシ(シヨウ)	Screw driver (small)	1
H103		MG23C0128	ミシンハリ DDX1-25	Needle DDX1 #25	10
H104		MG23C0123	ホビ	Bobbin	3
H105		MF10A0149	アブラサシ	Oil container	1
H106		MF01E0418	チヨウハクセツ	Hinge with rubber cushion	2
H107		MM10A0376	クサリ	Chain	1
H108		—	ベルトカバー	Belt cover	1
H109		—	トリツケイタ	Plate	1
H110		M91508004	フライネジ	Screw 15/64(28)X8	2
H111	B	M91120004	ザカネツキフライネジ	Screw 11/64(40)X6.5	2
H112		M90406050	ザカネ	Washer 4.5	2
H113	B	M90401041	マルモクネジ	Wood screw 4.5X20	2
H114		M90601050	ミカキザカネ 6	Washer 6	2
H115		MQ80A3419	ホウシンゴム	Rubber for vibration	4
H116		MQ80A0325	クギ N25	Nail N25	10
H117		MF00A0608	ネジ マワシ(ダイ)	Screw driver (large)	1
H118	B	MG23C1131	アブラウケ	Oil pan	1
H119		MG23E2190	イトマキシカケ	Bobbin winder	1
H120	B	MG23C1748	フミイタ	Treable plate	1
H121	B	MH10E0193	イトタテアイセット	Cotton stand	1
H901		MG23E2776	ベルトカバーセット	Belt cover assy.	1

索引 (I) INDEX (I)

部品コード Parts. No.	ページ Page	Fig. No.	部品コード Parts. No.	ページ Page	Fig. No.	部品コード Parts. No.	ページ Page	Fig. No.	部品コード Parts. No.	ページ Page	Fig. No.								
M90208060	...	P03	...	A135	M91202001	...	P11	...	E122	MF10A0689	...	P15	...	G114	MG23C0383	...	P05	...	B125
M90304060	...	P13	...	F131	M91202045	...	P11	...	E110	MF10A0731	...	P15	...	G102	MG23C0385	...	P05	...	B147
M90401041	...	P17	...	H113	M91203002	...	P07	...	C137	MF10A2245	...	P13	...	F111	MG23C0386	...	P05	...	B148
M90406050	...	P17	...	H112	M91203002	...	P13	...	F121	MF10E2148	...	P11	...	E126	MG23C0400	...	P15	...	G101
M90426053	...	P05	...	B134	M91203010	...	P11	...	E112	MF10E2148	...	P15	...	G108	MG23C0450	...	P07	...	C133
M90507065	...	P11	...	E116	M91207002	...	P03	...	A132	MF10E2148	...	P15	...	G117	MG23C0451	...	P07	...	C132
M90511063	...	P05	...	B119	M91210002	...	P05	...	B115	MF10E2148	...	P15	...	G122	MG23C0452	...	P07	...	C141
M90573080	...	P15	...	G109	M91210002	...	P09	...	D120	MF10E2148	...	P15	...	G124	MG23C0454	...	P11	...	E117
M90601002	...	P05	...	B126	M91210002	...	P13	...	F123	MF40A0259	...	P09	...	D122	MG23C0460	...	P07	...	C147
M90601050	...	P17	...	H114	M91213015	...	P09	...	D118	MF60A0700	...	P05	...	B145	MG23C0461	...	P05	...	B140
M90602002	...	P03	...	A138	M91251002	...	P05	...	B112	MF60A4740	...	P15	...	G106	MG23C0464	...	P09	...	D104
M90603051	...	P09	...	D101	M91251015	...	P13	...	F122	MG10B0910	...	P09	...	D109	MG23C0465	...	P09	...	D140
M90603051	...	P11	...	E121	M91251045	...	P13	...	F105	MG23A0626	...	P13	...	F134	MG23C0467	...	P09	...	D145
M90604060	...	P11	...	E103	M91501045	...	P03	...	A114	MG23C0101	...	P03	...	A137	MG23C0471	...	P03	...	A139
M90605060	...	P13	...	F108	M91502002	...	P07	...	C145	MG23C0104	...	P07	...	C127	MG23C0473	...	P03	...	A140
M90606063	...	P07	...	C110	M91502002	...	P09	...	D132	MG23C0123	...	P07	...	C130	MG23C0474	...	P03	...	A131
M90607050	...	P09	...	D103	M91502045	...	P11	...	E107	MG23C0123	...	P17	...	H104	MG23C0475	...	P13	...	F120
M90613037	...	P15	...	G111	M91503045	...	P09	...	D112	MG23C0128	...	P05	...	B106	MG23C0491	...	P07	...	C134
M90703060	...	P11	...	E102	M91505002	...	P07	...	C106	MG23C0128	...	P17	...	H103	MG23C0520	...	P05	...	B150
M90705065	...	P03	...	A127	M91505016	...	P13	...	F104	MG23C0139	...	P15	...	G112	MG23C0553	...	P03	...	A105
M90707063	...	P11	...	E125	M91506001	...	P03	...	A134	MG23C0143	...	P03	...	A117	MG23C0555	...	P03	...	A108
M90709063	...	P07	...	C114	M91506001	...	P07	...	C112	MG23C0144	...	P03	...	A118	MG23C0556	...	P03	...	A122
M90721063	...	P13	...	F114	M91506001	...	P11	...	E113	MG23C0147	...	P15	...	G123	MG23C0557	...	P03	...	A130
M90901045	...	P15	...	G125	M91506001	...	P13	...	F113	MG23C0157	...	P09	...	D119	MG23C0572	...	P11	...	E105
M90901060	...	P07	...	C143	M91506015	...	P11	...	E109	MG23C0181	...	P03	...	A103	MG23C0585	...	P05	...	B117
M90901060	...	P09	...	D131	M91507015	...	P09	...	D115	MG23C0186	...	P03	...	A113	MG23C0587	...	P05	...	B120
M90903002	...	P11	...	E101	M91508004	...	P17	...	H110	MG23C0187	...	P03	...	A129	MG23C0591	...	P13	...	F106
M90903060	...	P11	...	E123	M91513001	...	P05	...	B128	MG23C0188	...	P03	...	A112	MG23C0593	...	P13	...	F107
M90904011	...	P03	...	A104	M91513001	...	P07	...	C104	MG23C0192	...	P07	...	C111	MG23C0660	...	P05	...	B113
M90906002	...	P05	...	B103	M91513001	...	P09	...	D129	MG23C0210	...	P03	...	A902	MG23C0661	...	P05	...	B114
M90909003	...	P07	...	C116	M91515002	...	P05	...	B104	MG23C0216	...	P03	...	A136	MG23C0662	...	P05	...	B101
M90912002	...	P07	...	C128	M91515002	...	P09	...	D138	MG23C0220	...	P13	...	F110	MG23C0665	...	P05	...	B111
M90912033	...	P13	...	F112	M91516001	...	P05	...	B139	MG23C0226	...	P09	...	D117	MG23C0679	...	P05	...	B107
M90918002	...	P15	...	G103	M91517001	...	P05	...	B122	MG23C0229	...	P07	...	C121	MG23C0689	...	P15	...	G104
M90921002	...	P15	...	G105	M91601045	...	P09	...	D102	MG23C0230	...	P05	...	B131	MG23C0720	...	P13	...	F109
M91101030	...	P11	...	E104	M91602002	...	P05	...	B132	MG23C0232	...	P05	...	B129	MG23C0729	...	P13	...	F102
M91102001	...	P05	...	B109	M91602002	...	P07	...	C140	MG23C0245	...	P03	...	A109	MG23C0731	...	P15	...	G116
M91103004	...	P15	...	G119	M91602015	...	P09	...	D110	MG23C0250	...	P15	...	G120	MG23C0750	...	P03	...	A128
M91103045	...	P13	...	F125	M91603003	...	P07	...	C119	MG23C0252	...	P13	...	F115	MG23C0751	...	P13	...	F130
M91104045	...	P13	...	F119	M91603003	...	P09	...	D139	MG23C0256	...	P13	...	F117	MG23C0760	...	P09	...	D137
M91106001	...	P07	...	C124	M91603046	...	P03	...	A110	MG23C0257	...	P07	...	C113	MG23C0763	...	P09	...	D123
M91106004	...	P03	...	A101	M91802002	...	P05	...	B142	MG23C0259	...	P13	...	F129	MG23C0781	...	P07	...	C102
M91106004	...	P05	...	B102	M91802006	...	P05	...	B127	MG23C0262	...	P13	...	F118	MG23C0910	...	P09	...	D142
M91106004	...	P07	...	C126	M91802045	...	P09	...	D143	MG23C0263	...	P13	...	F133	MG23C0950	...	P09	...	D116
M91106004	...	P09	...	D111	M91803015	...	P09	...	D141	MG23C0265	...	P13	...	F126	MG23C0953	...	P11	...	E108
M91106004	...	P13	...	F132	M91910080	...	P03	...	A116	MG23C0276	...	P07	...	C902	MG23C1131	...	P17	...	H118
M91106004	...	P15	...	G115	M92001001	...	P05	...	B118	MG23C0277	...	P07	...	C144	MG23C1181	...	P03	...	A107
M91107002	...	P05	...	B133	M92001016	...	P13	...	F101	MG23C0278	...	P07	...	C118	MG23C1210	...	P03	...	A901
M91108001	...	P07	...	C146	M92051003	...	P07	...	C105	MG23C0279	...	P07	...	C138	MG23C1233	...	P05	...	B141
M91108001	...	P09	...	D134	M92052003	...	P05	...	B144	MG23C0281	...	P07	...	C129	MG23C1261	...	P09	...	D125
M91108002	...	P07	...	C108	M92402045	...	P09	...	D126	MG23C0283	...	P07	...	C122	MG23C1277	...	P09	...	D135
M91108002	...	P09	...	D108	M92404035	...	P09	...	D127	MG23C0287	...	P09	...	D130	MG23C1285	...	P07	...	C103
M91109001	...	P11	...	E118	M94003035	...	P13	...	F127	MG23C0294	...	P09	...	D106	MG23C1285	...	P09	...	D133
M91109004	...	P03	...	A106	M94007045	...	P13	...	F128	MG23C0296	...	P09	...	D105	MG23C1295	...	P09	...	D107
M91110002	...	P07	...	C123	M95011050	...	P03	...	A123	MG23C0320	...	P11	...	E115	MG23C1321	...	P11	...	E111
M91111001	...	P13	...	F124	MA30A0584	...	P03	...	A115	MG23C0322	...	P11	...	E106	MG23C1325	...	P07	...	C109
M91113002	...	P03	...	A141	MB02A0608	...	P17	...	H101	MG23C0325	...	P05	...	B110	MG23C1352	...	P05	...	B154
M91113002	...	P13	...	F116	MB02A1608	...	P17	...	H102	MG23C0331	...	P05	...	B156	MG23C1352	...	P07	...	C139
M91117002	...	P07	...	C120	MF00A0608	...	P17	...	H117	MG23C0332	...	P07	...	C142	MG23C1453	...	P07	...	C135
M91120004	...	P17	...	H111	MF01E0352	...	P07	...	C125	MG23C0333	...	P05	...	B155	MG23C1465	...	P07	...	C136
M91181003	...	P05	...	B116	MF01E0418	...	P17	...	H106	MG23C0334	...	P05	...	B151	MG23C1521	...	P05	...	B149
M91201030	...	P05	...	B135	MF10A0149	...	P17	...	H105	MG23C0352	...	P05	...	B138	MG23C1522	...	P05	...	B152

索引 (Ⅱ) INDEX (Ⅱ)

部品コード Parts. No.	ページ Page	Fig. No.	部品コード Parts. No.	ページ Page	Fig. No.	部品コード Parts. No.	ページ Page	Fig. No.	部品コード Parts. No.	ページ Page	Fig. No.
MG23C1553	...	P03	...	A120							
MG23C1555	...	P03	...	A124							
MG23C1557	...	P03	...	A121							
MG23C1663	...	P05	...	B123							
MG23C1664	...	P05	...	B108							
MG23C1725	...	P13	...	F103							
MG23C1748	...	P17	...	H120							
MG23C1750	...	P03	...	A133							
MG23C1910	...	P09	...	D121							
MG23C2181	...	P05	...	B105							
MG23C2555	...	P03	...	A125							
MG23C2682	...	P05	...	B143							
MG23C3740	...	P05	...	B153							
MG23C3740	...	P07	...	C131							
MG23C3830	...	P03	...	A102							
MG23C3880	...	P03	...	A111							
MG23C4740	...	P03	...	A126							
MG23E0121	...	P07	...	C101							
MG23E0258	...	P07	...	C903							
MG23E0384	...	P09	...	D136							
MG23E0460	...	P09	...	D901							
MG23E0470	...	P03	...	A903							
MG23E0490	...	P05	...	B902							
MG23E0582	...	P05	...	B901							
MG23E0616	...	P07	...	C901							
MG23E0711	...	P15	...	G901							
MG23E0712	...	P15	...	G902							
MG23E1582	...	P05	...	B121							
MG23E2190	...	P17	...	H119							
MG23E2776	...	P17	...	H901							
MG30B0740	...	P05	...	B146							
MG30E0410	...	P09	...	D113							
MH10E0193	...	P17	...	H121							
MM10A0376	...	P17	...	H107							
MM11A0352	...	P11	...	E114							
MN10A1691	...	P15	...	G118							
MN10A3742	...	P15	...	G121							
MN10A4742	...	P03	...	A119							
MN15A0323	...	P11	...	E119							
MN15A0886	...	P11	...	E120							
MN15A0910	...	P11	...	E124							
MP00B0740	...	P05	...	B130							
MP40A3740	...	P05	...	B124							
MQ80A0325	...	P17	...	H116							
MQ80A3419	...	P17	...	H115							
MS06A0740	...	P15	...	G110							
MV11A0134	...	P15	...	G107							
MV11A0148	...	P15	...	G113							

MEMO

A large rectangular area containing horizontal lines for writing, framed by a border.

三菱電機株式会社

お問い合わせは下記へどうぞ

FAシステム事業本部 機器計画部 駆動機器グループ 〒100-8310 東京都千代田区丸の内 2-7-3 (東京ビル)

代表電話番号 (03)3218-6631 代表FAX番号 (03)3218-6823

MITSUBISHI ELECTRIC CORPORATION

FACTORY AUTOMATION SYSTEM GROUP

2-7-3, Marunouchi Chiyoda-ku Tokyo 100-8310, Japan

Fax : +81-3-3218-6821