

三菱工業用ミシン部品カタログ

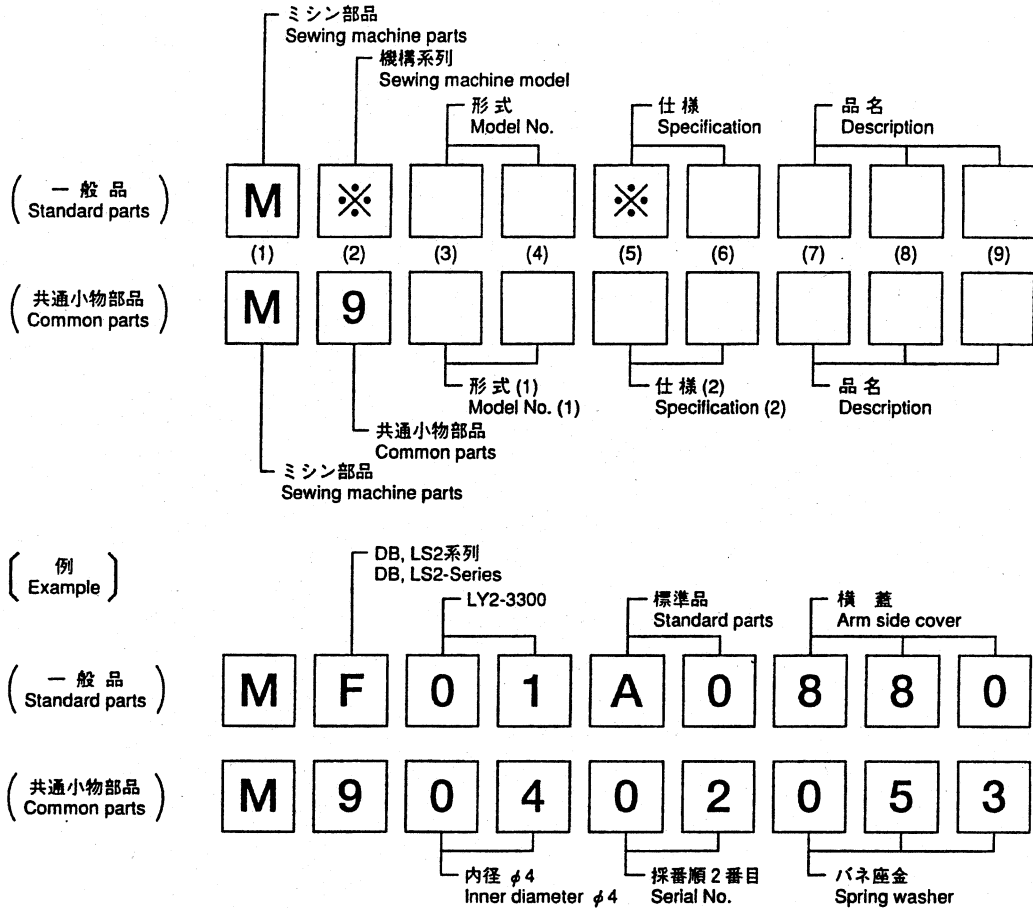
Industrial Sewing Machine Parts Catalog

Model LY2-3300

	目次	CONTENTS	Page
A	本体関係	Arm bed & it's accessories	2
B	縫機構	Sewing mechanism	4
C	縫目調節, 下送り機構	Stich length regulator & lower feed mechanism	6
D	上部送り機構	Upper feed mechanism	8
E	押え機構	Presser foot mechanism	10
F	給油機構	Oil lubrication mechanism	12
G	付属品	Accessories	14
H	索引	Index	16

ミシン用部品コードの採番基準 MITSUBISHI SPARE PARTS No. Designation system

注：※欄には英文字(A,B,...X,Y,Z)が入る。
Remarks: Alphabet(A,B,...X,Y,Z) should be taken at ※ mark.



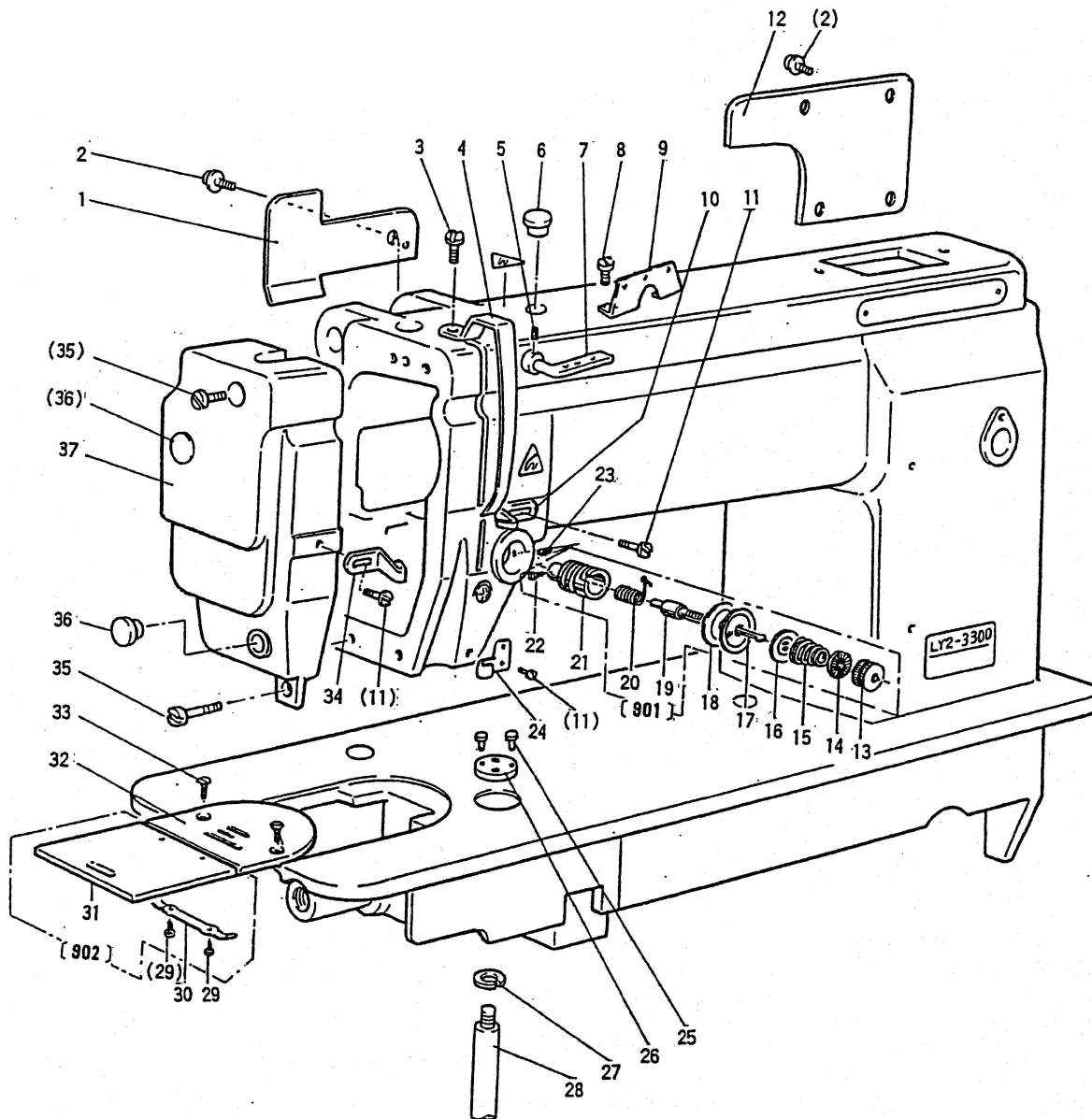
注：一般品についての機種形名は、その部品が最初に使用された機種形名を示します。従って長期に亘る場合は、機種の改廃が行われるため、当初の機種以外の機種で使用されている場合があります。
Sewing machine Models, of Standard Parts are indicated model of these parts are registered firstly. Parts are used for not only the indicated model, but also another models, in reason of New development, improvement after.

パーツカタログご利用に際して Information on use of the parts catalog

- ・ 補用部品ご注文の際は、部品コードでご注文下さい。また、このパーツブックの管理番号と発行年月（表紙右下、例えば、P-197B 199911）モデル機械番号を、合わせてご連絡頂ければ幸いです。
- ・ 一部の部品について、改良のため予告なしに変更になる場合がありますのでご了承下さい。
- ・ このパーツカタログは1999年11月のデータにもとづいて作成されたものです。
- ・ 部品コード欄が、—となっている部品は、補給いたしません。ただし組コードが記載されているものは、組部品として補給いたしますので、組コードでご注文下さい。
- ・ 使用個数欄の英数字組合せ文字は、このモデル番号のサブ機械番号をしめています。
- ・ 尚、本パーツブックの記載内容にお気付きの点がありましたら、お知らせ頂ければ幸いです。

- ・ When ordering any spare part, please specify its part code. In addition, please specify the management number and issued date of this parts catalog (e. g. P-197B 199911 indicated at bottom right of the front cover) and the machine model number.
- ・ Some parts are subject to change due to modification without notice.
- ・ This parts catalog is based the data as of Nov. 1999.
- ・ Any part marked-in the part code column will not be supplied. When a part has its assembly code, please specify the assembly code because that part is supplied as an assembly part.
- ・ Alphanumerical characters indicated in the required quantity column indicate the sub machine number of this model number.
- ・ Please write to us if you have any question on this parts catalog.

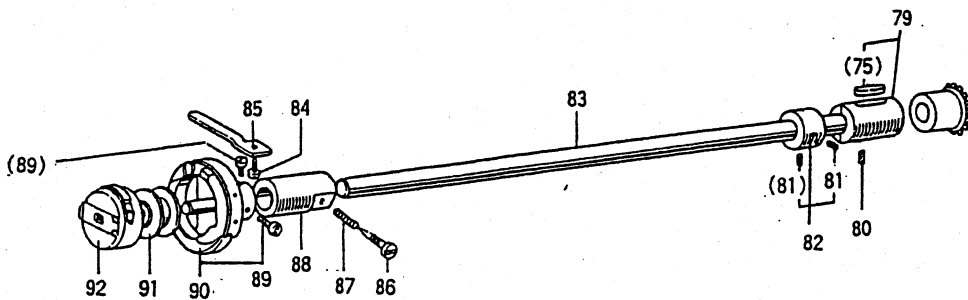
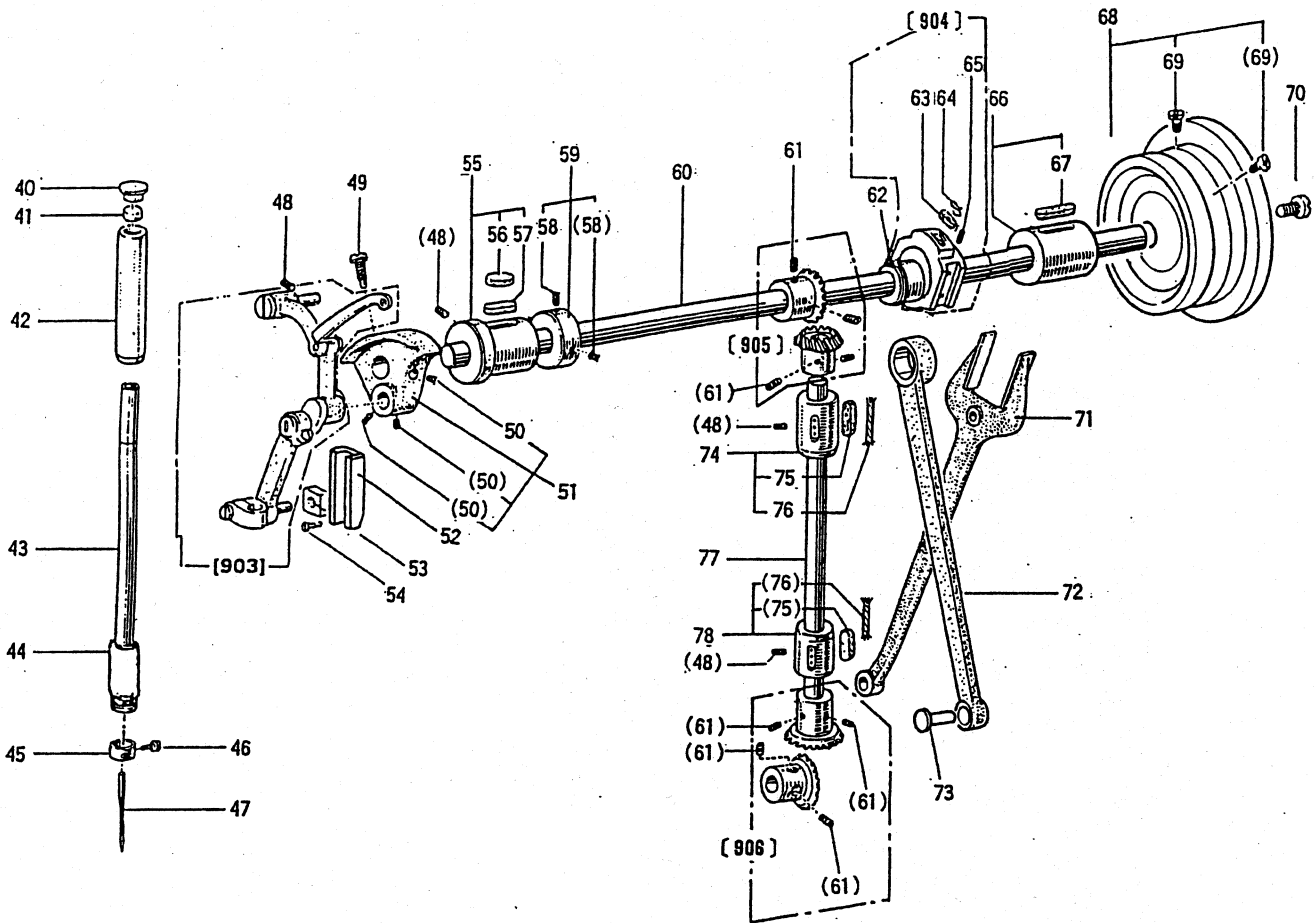
A 本体関係
 ARM BED & IT'S ACCESSORIES



A 本体機構
ARM BED & IT'S ACCESSORIES

Fig. 変更 部品コード		部 品 名	Description	使用数
No.	Mod			Parts.No.
A1		MG33A0873	油シールドプレート	1
A2		M91109004	ネジ 11/64(40)x8	5
A3		M91106004	ネジ 11/64(40)x8	1
A4		MF03A0584	スレッドガイド	1
A5		M91108001	セットネジ 11/64(40)x5.5	1
A6		M91305080	ゴムプラグ 13	1
A7		MF10A0180	スレッドガイド	1
A8		M91116002	ネジ 11/64(40)x8	1
A9		MF36A1180	スレッドガイド (アーム上)	1
A10		MG43A0181	スレッドガイド	1
A11		M90909003	ネジ 9/64(40)x6	3
A12		MG33A0880	アーム側カバー	1
A13		M91605045	ナット 1/4(40)	1
A14		MT60A0802	ナット 1/4(40)	1
A15		MF43C0245	スレッドテンションスプリング	1
A16		MM11A0556	スレッドテンションリリースディスク	1
A17		M90204060	スレッドテンションリリースピン 2x28.4	1
A18		MF10A0555	スレッドテンションディスク	2
A19		MF10A0553	スレッドテンションスタッド	1
A20		MF12B0187	スレッドガイド	1
A21		MF10A0709	スレッドテンションレギュレーターバッシング	1
A22		M90901002	ネジ 9/64(40)x4	1
A23		M91508001	セットネジ 15/64(28)x6	1
A24		MQ50A0181	スレッドガイド	1
A25		M91107002	ネジ 11/64(40)x5.5	2
A26		MG30A0601	生地ガイドプレート	1
A27		M90625053	スプリングワッシャー for leg 6	1
A28		MG33A0426	脚	1
A29		M90604002	ネジ 3/32(56)x2.2	2
A30		MF10A0471	スプリング for slide plate	1
A31		-	スライドプレート	1
A32		MF26B0101	針プレート (B2.6)	1
A33		M91102011	ネジ 11/64(40)x8.5	2
A34		MG43A1181	スレッドガイド	1
A35		M91106003	ネジ 11/64(40)x20	2
A36		M91182080	ゴムプラグ φ11.8	2
A37		MG33A1830	フェイスプレート	1
A901		MG33E0210	スレッドテンションレギュレーターコンプリート	1
A902		MF10E0470	スライドプレートコンプリート	1

縫機構
SEWING MECHANISM



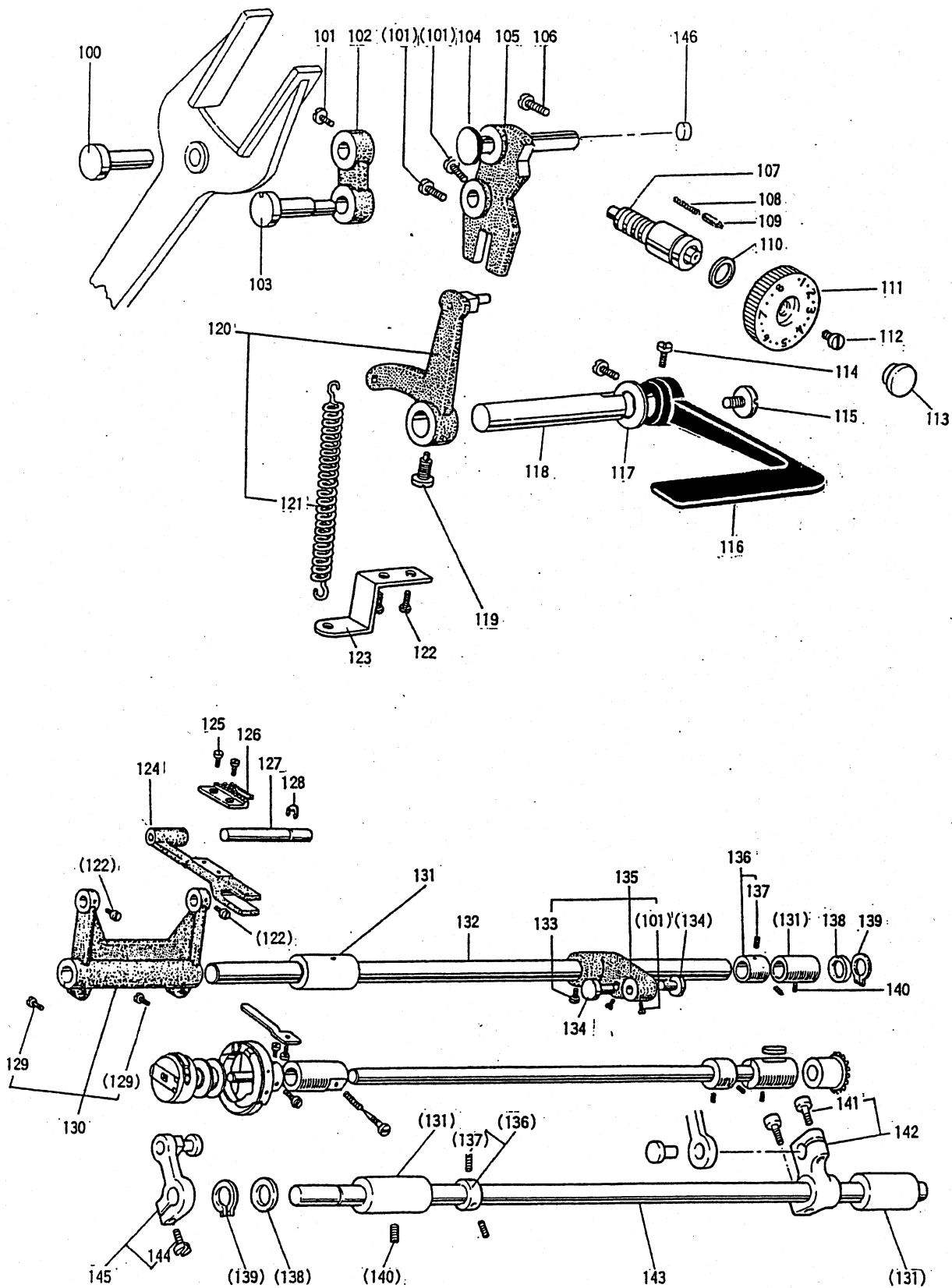
B 縫機構

SEWING MECHANISM

Fig. 変更部品コード		部品名	Description	使用数
No.	Mod Parts.No.			Amt.Reg.
B40	MF60A0742	フタ	Cap for needle bar bushing(upper)	1
B41	MF10A2740	フェルト	Felt for needle bar bushing(upper)	1
B42	MF60A0663	ハリホウメタルウエ	Needle bar bushing(upper)	1
B43	MG50A0660	ハリホウ	Needle bar	1
B44	MF20A0664	ハリホウメタルシタ	Needle bar bushing(under)	1
B45	MG42A0181	イトアンナイ	Tread guide for needle bar	1
B46	M90815002	ヒラネジ	Screw 1/8(44)x4.5	1
B47	MG37A0128	ミシンハリ DPX17-22	Needle DPx17#22	1
B48	M91513001	トメネジ	Set screw 15/64(28)x10	4
B49	M91802006	ヒラネジ ホウサキ	Screw 9/32(28)x14	1
B50	M91606001	トメネジ	Set screw 1/4(40)x6	3
B51	MF60A1383	クランククミタテ	Crank assy.	1
B52	MF80A0662	アンナイタ	Needle bar connecting link guide	1
B53	MF30A0325	カクコマ	Square block	1
B54	M91106004	フライネジ	Screw 11/64(40)x8	2
B55	MF60A0232	ウツシクメタルヒタリクミタテ	Bushing for arm shaft (left)	1
B56	MV88A0740	フェルト	Felt	1
B57	MG50A0740	フェルト	Felt	1
B58	M91602001	トメネジ	Set screw 1/4(40)x4	2
B59	MF80A0352	カラークミタテ	Collar for arm shaft assy.	1
B60	MG33A0230	ウツシク	Arm shaft	1
B61	M91610001	トメネジ	Set screw 1/4(40)x7	8
B62	M90320065	C カタメロ シクヨウ 20	C-type stop ling 20	1
B63	MF60A1740	フェルト	Felt	1
B64	MF60A0700	センサイカハネ	Spring for feed cam	1
B65	M91506001	トメネジ	Set screw 15/64(28)x7	2
B66	MG33A0233	ウツシクメタルミキクミタテ	Bushing for arm shaft (right)	1
B67	MF60A2740	フェルト	Felt	1
B68	MG33E0682	フーリクミタテ	Pulley assy.	1
B69	M91502002	ヒラネジ	Set screw 15/64(28)x12	2
B70	M92201003	マルヒラネジ	Screw 11/32(28)x10	1
B71	MG33A0744	フタタロツト	Feed forked connecting rod	1
B72	MG33A0384	レンセツカン	Crank rod assy.	1
B73	M90904060	ピン	Pin	1
B74	MQ70A0521	タテシクメタルクミタテ	Vertical shaft busing assy.	1
B75	MF60A0740	フェルト	Felt	3
B76	MQ50A0148	ヒモ	Oil wick	2
B77	MG50A0520	タテシク	Vertical shaft	1
B78	MF67B0522	タテシクメタルクミタテ	Vertical shaft bushing assy.	1
B79	MG37B0452	シタシクメタルミキクミタテ	Rotating hook shaft bushing (right)assy.	1
B80	M91110001	トメネジ	Set screw 11/64(40)x8.5	1
B81	M91503001	トメネジ	Set screw 15/64(28)x4.5	2
B82	MF30A0352	カラークミタテ	Thrust collar	1
B83	MG50A0450	シタシク	Rotating hook shaft	1
B84	M91118002	ヒラネジ	Screw 11/64(40)x10	1
B85	MF20A0229	ウチカマトメ	Rotating hook positioner	1
B86	M90801006	ヒラネジ ホウサキ	Screw M3x0.35x9.5	1
B87	MG30A0700	ツルマキハネ	Spring	1
B88	MG50A1451	シタシクメタルヒタリクミタテ	Rotating hook shaft bushing(left)	1
B89	M91103002	ヒラネジ	Screw 11/64(40)x5	2
B90	MF25B0120	カマクミタテ HSM-A(3)	Rotating hook complate HSM-A(3)	1
B91	MF25B0123	ホヒン	Bobbin	1
B92	MF25E1125	ホヒンケース	Bobbin case complete	1
B903	MF67E0580	テンヒンハリクミタテ	Thread take-up lever complete	1
B904	MG33E0760	ハンジソリンクミタテ	Upper feed lifting cam	1
B905	MF01E0331	カサハクルマクミタテ	Bevel gear for arm shaft	1
B906	MF01E0332	カサハクルマクミタテ	Bevel gear for arm shaft	1

☐ 縫目調節, 下送り機構

STITCH LENGTH REGULATOR & LOWER FEED MECHANISM



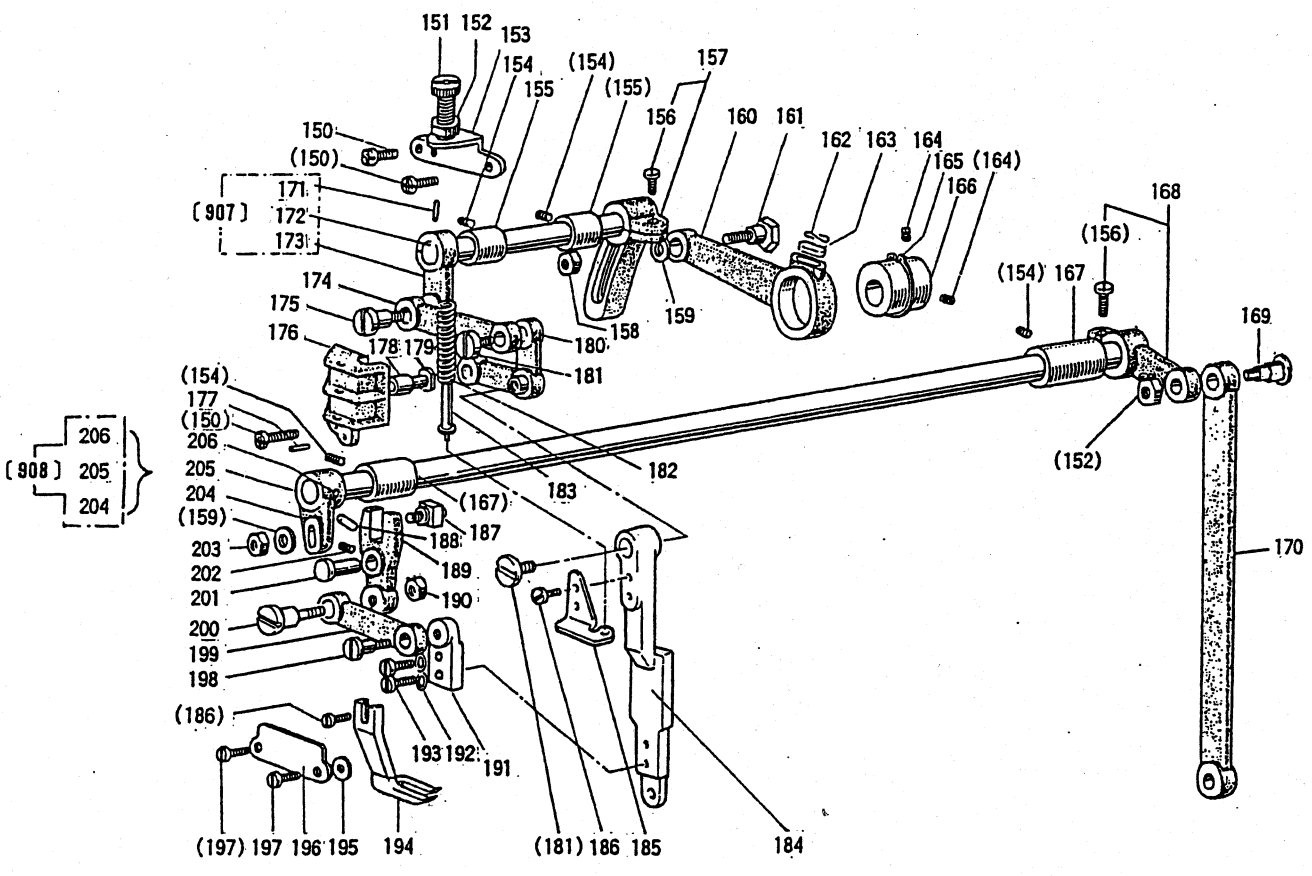
C 縫目調節、下送り機構

STITCH LENGTH REGULATOR & LOWER FEED MECHANISM

Fig. 変更部品コード

No.	Mod	Parts.No.	部品名	Description	使用数 Amt. Reg.
C100		M90720063	タンツクシク	Set pin	1
C101		M91516002	ヒラネシ	Screw 15/64(28)x8.5	5
C102		MG33A0910	リンク	Link	1
C103		MG33A0761	ハンジンク	Eccentric pin	1
C104		MG33A0530	タンツクシク	Set pin	1
C105		MG33A0291	オリチヨウセツカム	Feed regulator complete	1
C106		M91502002	ヒラネシ	Set screw 15/64(28)x12	1
C107		MF60A1640	オリチヨウセツネジ	Stitch length regulator screw	1
C108		MF05A0572	ツルマキハネ	Spring	1
C109		MF30A0852	ピン	Stopper pin for stitch length	1
C110		M91000085	Oリング 1A P10A	O-ring (φ10)(1AP10A)	1
C111		MG33A0631	ダイヤル	Dial for stitch legulator	1
C112		M91209002	ヒラネシ	Screw 3/16(28)x8	1
C113		M91184080	ゴムセン	Rubber plug φ13.5	1
C114		M91515002	ヒラネシ	Screw 15/64(28)x10	2
C115		M91207003	マルヒラネシ	Screw 3/16(28)x6.5	1
C116		MF30A0632	ヌイメカケンレバ	Reverse swing lever	1
C117		M95003053	ハネサカネ	Spring washer	1
C118		MF60A0633	ヌイメカケンシク	Reverse stitch lever shaft	1
C119		M91501007	マルヒラネシ 赤ウサキ	Screw 15/64(28)x14.5	1
C120		MG41E1635	ヌイメカケンウテクミタテ	Stitch length regulator assy.	1
C121		MF60A0572	ツルマキハネ	Spring	1
C122		M91106004	フライネジ	Screw 11/64(40)x8	4
C123		MG33A0361	カガネ	Spring holder	1
C124		MG33A0281	オリタイコウス	Feed bar	1
C125		M90806002	ヒラネシ	Screw 1/8(44)x6	2
C126		MF10A0104	オリ	Feed dog	1
C127		MG33A0283	オリタイサエシク	Feed bar holder stud	1
C128		M70535065	Eタトメ 5	E-type stop ring 5	1
C129		M91203002	ヒラネシ	Screw 3/16(28)x15	2
C130		MG30A0278	スイハイオリウテヒタリクミタテ	Feed rock shaft crank(left)assy.	1
C131		MG33A0285	オリシクメタル	Feed rock shaft bushing	4
C132		MG33A0284	オリシク	Feed rock shaft	1
C133		M91603003	マルヒラネシ	Screw 1/4(24)x16	1
C134		M90904060	ピン	Pin	2
C135		MG35E0306	オリクトウウテクミタテ	Feed lifting & rock shaft crank assy.	1
C136		MF80A0352	カラクミタテ	Collar assy.	2
C137		M91602001	トメネジ	Set screw 1/4(40)x4	4
C138		M91502050	サカネ	Washer φ20.5	2
C139		M90315065	Cタトメワシクヨウ 15	C-type stop ling 15	2
C140		M91513001	トメネジ	Set screw 15/64(28)x10	2
C141		M91204003	マルヒラネシ	Screw 3/16(28)x12	2
C142		MF70A0277	シヨウカオリウテミキクミタテ	Feed lifting rock shaft crank(right)assy.	1
C143		MG33A1284	オリシク	Feed lifting rock shaft	1
C144		M91112002	ヒラネシ	Screw 11/64(40)x12	1
C145		MF70E0276	シヨウカオリウテヒタリクミタテ	Feed lifting rock shaft crank(left)assy.	1
C146		M90901080	セン	Rubber plug φ9.6	1

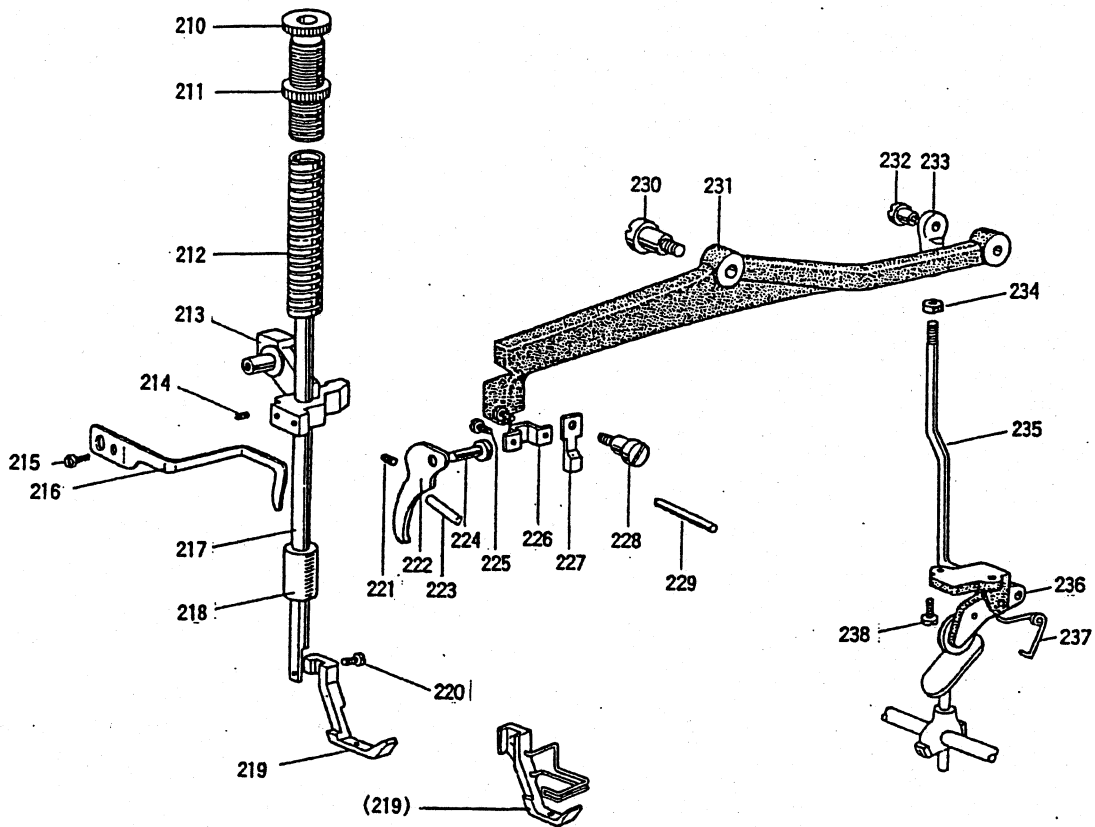
□ 上部送り機構
UPPER FEED MECHANISM



D 上部送り機構
UPPER FEED MECHANISM

Fig. 変更 部品コード				使用数	
No.	Mod	Parts.No.	部品名	Description	Amt. Reg.
D150		M91106004	フ ^ラ マイネシ ^ン	Screw 11/64(40)x8.....	4
D151		M91801035	ツ ^マ ミネシ ^ン	Feed regulating screw 9/32(28)x31.....	1
D152		M91802045	ナ ^ツ ト.....	Nut 9/32(28).....	2
D153		MG33A1261	オ ^サ エチヨウセツタ ^イ	Presser regulating bracket.....	1
D154		M91108001	ト ^メ ネシ ^ン	Set screw 11/64(40)x5.5.....	4
D155		MG33A0833	シ ^ョ ウフ ^シ ヨウケ ^メ タル.....	Feed lifting rock shaft bushing.....	2
D156		M91603003	マルヒラネシ ^ン	Screw 1/4(24)x16.....	2
D157		MG30A0463	シ ^ョ ウフ ^シ ヨウケ ^ウ テ ^ミ キ ^ク ミ.....	Feed lifting rock shaft crank (right)assy.....	1
D158		M91572045	U ナ ^ツ ト 6X0.75.....	U-nut 6x0.75.....	1
D159		M90601050	ミ ^カ キサ ^カ ネ 6.....	Washer 6.....	2
D160		MG33A0956	レンセツカン.....	Feed connecting crank rod.....	1
D161		M91551015	トクシホ ^ル ト.....	Hinged screw M6X24.....	1
D162		MF60A0700	センサイクハ ^ネ	Spring for felt stopper.....	1
D163		MG30B0740	フェルト.....	Felt.....	1
D164		M91606001	ト ^メ ネシ ^ン	Set screw 1/4(40)x6.....	2
D165		M90325065	C カ ^ノ 外 ^メ リ シ ^ク ヨウ 25.....	C-tipe stop ring 25.....	1
D166		MG30A0760	ハンシンリン.....	Feed lifting eccentric.....	1
D167		MG33A1285	オ ^ク リシ ^ク メタル.....	Feed driving shaft busing.....	2
D168		MG30E0465	シ ^ョ ウフ ^シ ス ^イ ハイウ ^テ ミ ^キ ク ^ミ テ.....	Feed driving rock shaft crank(right)assy.....	1
D169		M91803015	ヒラネシ ^ン タ ^ン ツ ^キ	Hinged screw 9/32(28)x26.1.....	1
D170		MG30B0954	レンセツカン.....	Feed drive connecting link.....	1
D171		M90207061	テ ^ハ ヒ ^ン 4X20.....	Taper pin.....	1
D172		MG30A0460	シ ^ョ ウフ ^シ ヨウケ ^シ ク.....	Feed lifting rock shaft.....	1
D173		MG33A0462	シ ^ョ ウフ ^シ ヨウケ ^ウ テ ^ヒ タ ^リ	Upper feed lifting rock shaft crank.....	1
D174		MG10B0910	レンセツカン.....	Feed lifting rock shaft link.....	1
D175		M91681015	ヒラネシ ^ン タ ^ン ツ ^キ	Hinged screw 1/4(40)x12.....	1
D176		MG33A0765	ベルクランクカ ^{イト}	Bell crank guide bracket.....	1
D177		M90301064	ス ^ワ リンク ^ヒ ン 3X8.....	Spring pin 3x18.....	2
D178		MG10B0411	コ ^ノ	Bell crank guide bracket block.....	1
D179		M90507063	サ ^サ エシ ^ク	Bell crank guide pin.....	1
D180		MG10B0763	ベルクランク.....	Bell crank.....	1
D181		M91210002	ヒラネシ ^ン	Screw 3/16(28)x10.....	2
D182		MG33A1572	ツ ^ル マキハ ^ネ	Spring.....	1
D183		MG33A0154	ア ^ノ イカ ^ネ ク ^ミ タ ^テ	Spring guide bar complete.....	1
D184		MG33A0295	オ ^ク リアシ ^サ サ ^エ	Walking foot guide link.....	1
D185		MG33A2361	ハ ^ネ カ ^カ ネ.....	Spring holder.....	1
D186		M90922002	ヒラネシ ^ン	Screw 9/64(40)x8.....	3
D187		MG30E0410	コ ^ノ サ ^エ シ ^ク ク ^ミ タ ^テ	Feed connecting slick block complete.....	1
D188		MV88A0740	フェルト.....	Felt.....	1
D189		MG33A0950	ハンカンレ ^ハ	Feed connecting lever.....	1
D190		M91620045	ナ ^ツ ト.....	Nut 1/4(40).....	1
D191		MG33A0602	トリツクカ ^ネ	Feed arm.....	1
D192		M90304053	ハ ^ネ サ ^カ ネ 3.5.....	Spring washer 3.5.....	2
D193		M90910003	マルヒラネシ ^ン	Screw 9/64(40)x7.....	2
D194		MG10B0294	リ ^ト オ ^サ エ.....	Walking foot.....	1
D195		M93009050	サ ^カ ネ.....	Washer.....	2
D196		MG30A0296	リ ^ト オ ^サ エ ^ア ン ^ナ イ.....	Walking foot guide bracket.....	1
D197		M91112002	ヒラネシ ^ン	Screw 11/64(40)x12.....	2
D198		M91615015	ヒラネシ ^ン タ ^ン ツ ^キ	Hinged screw 1/4(40)x12.....	1
D199		MG33A1956	レンセツカン.....	Walking foot connecting link.....	1
D200		M91683015	ヒラネシ ^ン タ ^ン ツ ^キ	Hinged screw 1/4(40)x25.....	1
D201		MG30A0530	タ ^ン ツ ^キ シ ^ク	Hinged pin.....	1
D202		M91506001	ト ^メ ネシ ^ン	Set screw 15/64(28)x7.....	1
D203		M91604045	ナ ^ツ ト.....	Nut 1/4(24).....	1
D204		MG30B0464	シ ^ョ ウフ ^シ ス ^イ ハイウ ^テ ヒ ^タ リ.....	Feed driving rock shaft crank(left).....	1
D205		MG30B0467	シ ^ョ ウフ ^シ ス ^イ ハイシ ^ク	Feed driving shaft (upper).....	1
D206		M90401061	テ ^ハ ヒ ^ン	Taper pin.....	1
D907		MG33E0460	ウ ^テ ク ^ミ タ ^テ	Feed lifting rock shaft complete.....	1
D908		MG30E0467	シ ^ョ ウフ ^シ ス ^イ ハイオ ^ク リシ ^ク ク ^ミ タ ^テ	Feed driving shaft complete.....	1

Ⓔ 押え機構
PRESSER FOOD MECHANISM



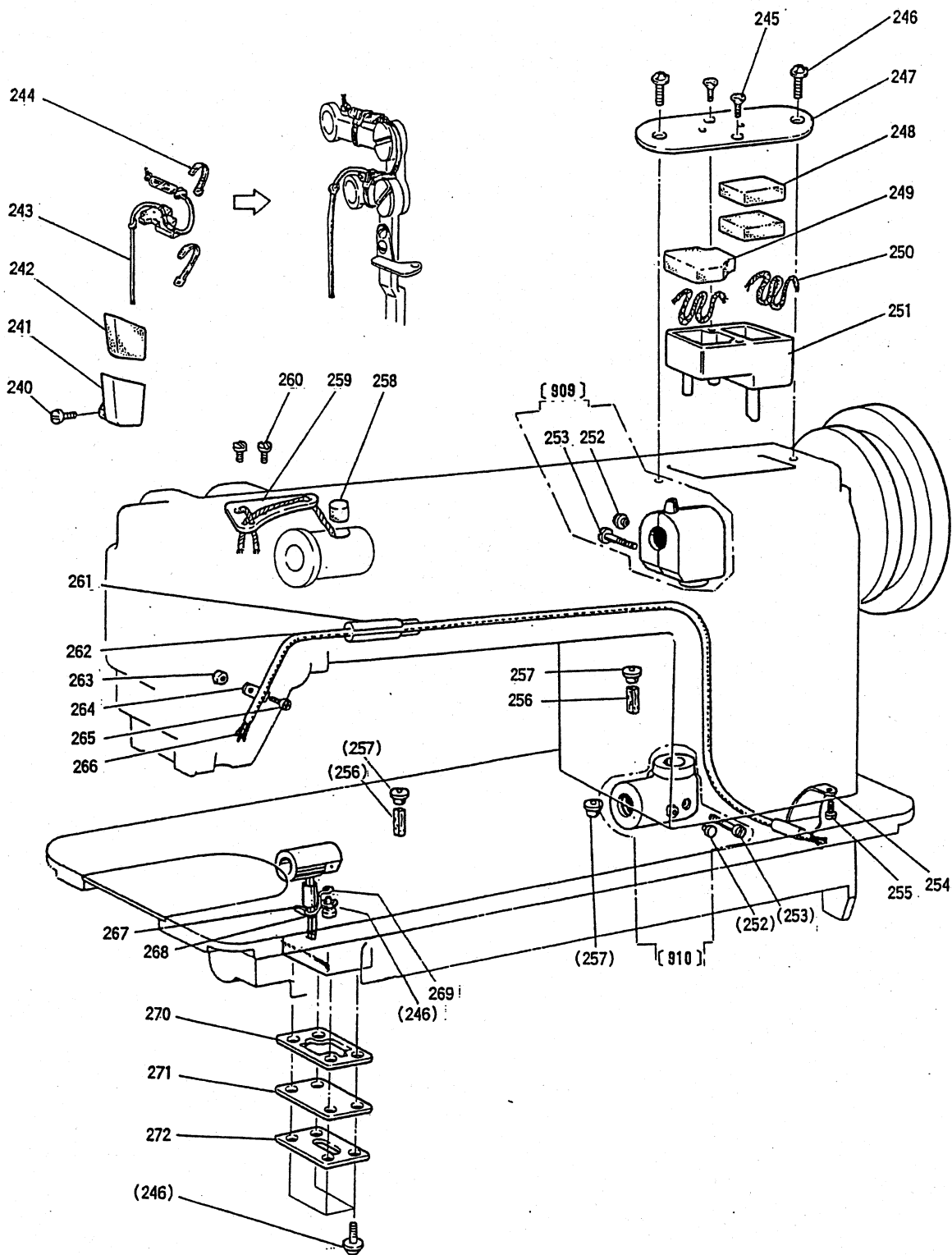
E 押え機構
PRESSER FOOT MECHANISM

Fig. 変更 部品コード			使用数
No.	Mod	Parts.No.	Amt. Reg.
		部 品 名	Description
E210	M93223035	ツマミネジ	Thumb screw 1/2(28)x43
E211	M93202047	トクシナット	Nut
E212	MV01A0259	ツルマキハネ	Presser bar spring
E213	MG10B0265	オサエホウタキ	Presser bar holder
E214	M91506001	トメネジ	Set screw 15/64(28)x7
E215	M91109002	ヒラネジ	Screw 11/64(40)x7
E216	MN30A0216	ウイトアンナイ	Thread guide
E217	MF60A0262	オサエホウ	Presser bar
E218	MF10A0267	オサエホウメタル	Presser bar busing
E219	MG10B0256	ウチオサエ	Presser foot (inside)
E219	MG50E0256	ウチオサエミタテ	Presser foot (inside)assy.
E220	M90922002	ヒラネジ	Screw 9/64(40)x8
E221	M91110001	トメネジ	Set screw 11/64(40)x8.5
E222	MF60A0252	オサエアケ	Presser foot lifter
E223	M90402064	スプリングピン 3X18	Spring pin 3x18
E224	M90704063	タンツキピン	Presser foot lifting pin
E225	M91106004	フライネジ	Screw 11/64(40)x8
E226	MG30A0154	アンナイカネ	Guide plate
E227	MG33A0221	イトルメ	Upper thrad releasing cam
E228	M91223015	ヒラネジ タンツキ	Hinged screw 3/16(28)x6.2
E229	M90414060	イトルメピン	Upper thrad releasing pin
E230	M92001016	マルヒラネジ タンツキ	Hinged screw 5/16(24)x30
E231	MG51A0725	ヒサアケレバ	Lifting lever
E232	M91505016	マルヒラネジ タンツキ	Hinged screw 15/64(28)x10
E233	MG33A0571	ツキテ	Knee lifting rock shaft arm
E234	M91251045	ナット	Nut 3/16(32)
E235	MG30B0593	ソウサホウ	Knee lifter lever connecting rod
E236	MG30E1594	ヒサアケレバシタクミタテ	Knee lifter bell crank assy.
E237	MG33A0729	ヒネリハネ	Knee lifter ball crank spring
E238	M91104003	マルヒラネジ	Screw 11/64(40)x12

80

(1)

F 給油機構
 OIL LUBRICATION MECHANISM

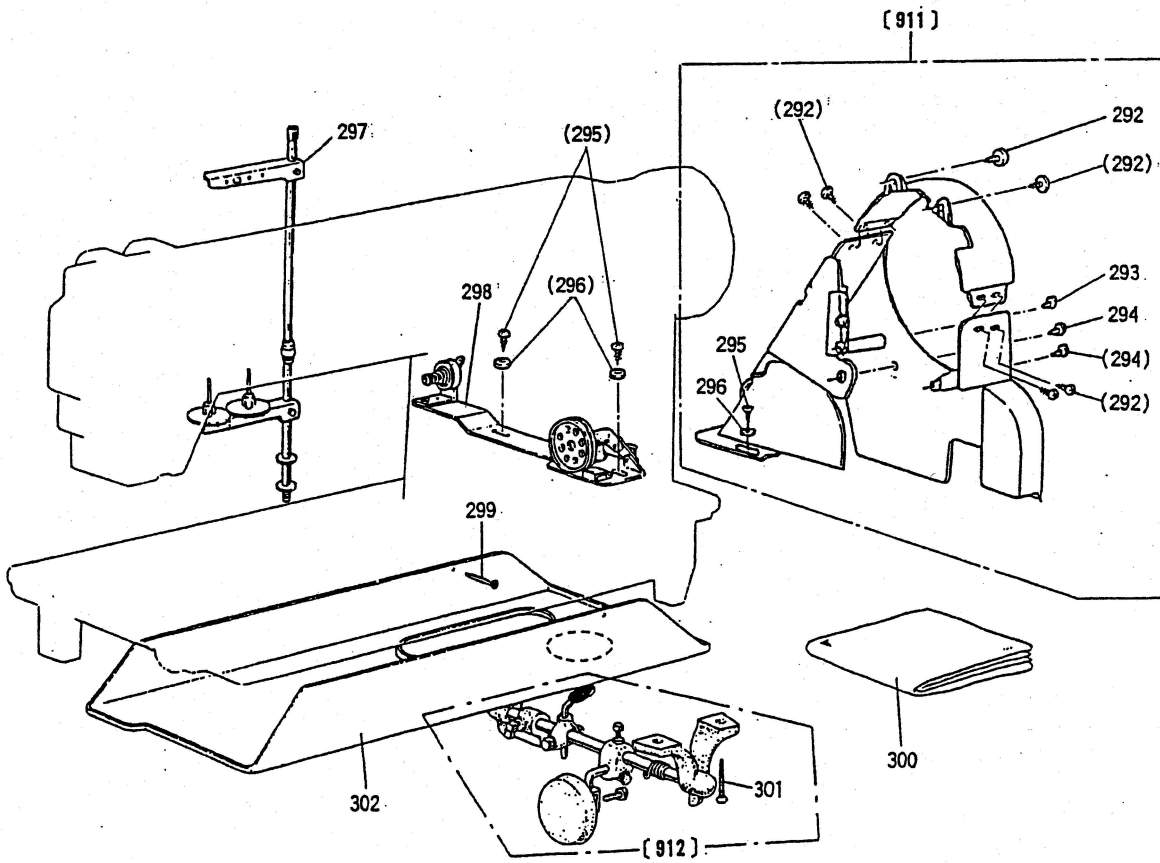
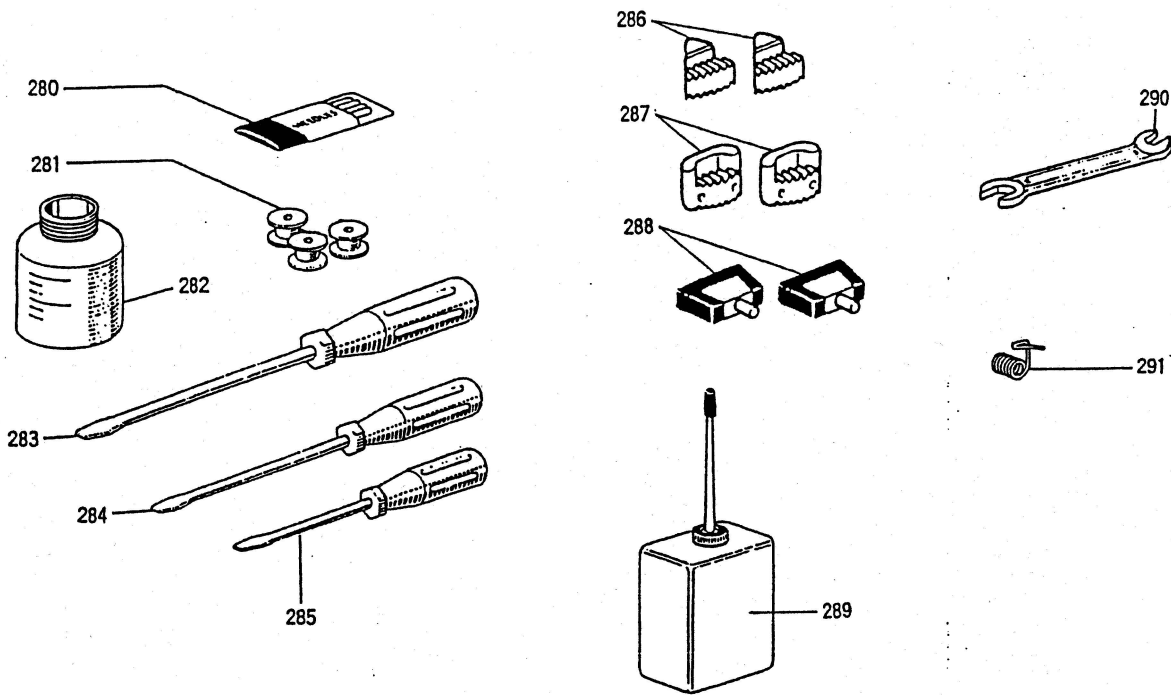


F 給油機構

OIL LUBRICATION MECHANISM

Fig. 変更 部品コード				使用数	
No.	Mod	Parts.No.	部品名	Description	Amt. Reg.
					80
F240	M90908003	マルヒラネジ	Screw 9/64(40)x6		1
F241	MG33A0138	オイルタンク	Oil reservoir		1
F242	MG33A0740	フェルト	Felt		1
F243	MG33E0688	パイプヒモクミタテ	Oil pipe & wick complete		1
F244	MF06A1620	コテヨウバンド SKB-1M	Band SKB-1M		2
F245	M90357037	ワッシャー V 3X8	Screw 3x8		2
F246	M91109004	サカネツキフライネジ	Screw 11/64(40)x8		7
F247	MG33A0134	オイルラフタミキ	Cap for oiler(right)		1
F248	MG33A1740	フェルト	Felt		2
F249	MG33A2740	フェルト	Felt		1
F250	MF10E3148	ヒモ 3DX180	Oil wick		2
F251	MG33A1138	オイルタンクミキ	Oil reservoir(right)		1
F252	M90573080	ゴム栓	Rubber plug ϕ 5.7		2
F253	M90531037	コネシ 5X14	Screw M5x14		2
F254	MG33A0780	ホルダ	Oil pipe holder		1
F255	M91106004	フライネジ	Screw 11/64(40)x8		1
F256	MG30A0740	フェルト	Felt		2
F257	MN10A4742	ワッシャー	Cap for oiler		3
F258	MF10A2740	フェルト	Felt		1
F259	MG33E0601	トリツクイタヒモクミタテ	Oil braid fitting plate		1
F260	M90939002	ヒラネジ	Screw 9/64(40)x11		2
F261	MG50A0688	パイプ	Oil pipe		1
F262	MG42A3731	パイプ	Oil pipe		1
F263	M91103045	ナット	Nut 11/64(40)		1
F264	MG42A1689	ホルダ	Holder		1
F265	M91104003	マルヒラネジ	Screw 11/64(40)x12		1
F266	MG42B0400	ヒモ	Oil wick		3
F267	MG33A0688	パイプ	Oil pipe		1
F268	MG50A2740	フェルト	Felt		1
F269	MG43A0689	パイプホルダ	Pipe holder		1
F270	MG42A2691	ガスケット	Gasket for oil reservoir		1
F271	MG50A0139	ワッシャー	Oil reservoir cover		1
F272	MG50A0257	プレート	Plate		1
F909	MG33E0711	ハクマルマハコウエクミタテ	Arm shaft bevel gear box complete		1
F910	MG33E0712	ハクマルマハコウエクミタテ	Hook shaft bevel gear box complete		1

G 付属品
ACCESSORIES



G 付属品
ACCESSORIES

Fig. 変更 部品コード			使用数	
No.	Mod	Parts.No.	Amt. Reg.	
		部品名	Description	
G280	MG33E0128	ハリセット	Needle set(DPX17#22)	1
G281	MF25B0123	ホビーン	Bobbin	3
G282	MG33A0130	アブラビン	Oil pot	1
G283	MG33A0608	ドライバ-(大イ)	Screw driver(large)	1
G284	MF06A0608	ドライバ-(中イ)	Screw driver(middle)	1
G285	MF06A1608	ドライバ-(小イ)	Screw driver(small)	1
G286	MG51A1419	ホウシゴム	Vibration preventing rubber	2
G287	MG51A0419	ホウシゴム	Vibration preventing rubber	2
G288	MF01E0418	チヨウハンセット	Table hinge with rubber cushion	2
G289	MG33A0137	アブラサシ 18	Oil with oiler	1
G290	MG33A0479	スパナ マルカタ	Spanner	1
G291	MF12B0187	イトリハネ	Thread take-up spring	1
G292	MG1109004	サカネツキフライネジ	Screw 11/64(40)x8	6
G293	MG1072004	SW-PWツキナハネジ	Screw SW-PW M4X0.7X14	1
G294	MG1508004	フライネジ	Screw 15/64(28)x8	2
G295	MG0401041	マルモクネジ	Screw 4.5x20	4
G296	M70517050	ミカキサカネ	Washer 5	4
G297	MF33E0193	イトタテアイセット	Thread stand assy	1
G298	MF08E0190	イトマキシカケ	Bobbin winder assy	1
G299	MQ80A0375	クキ N25	Nail N25	10
G300	MG33A0734	ビニールカバー	Vinyl cover	1
G301	MG0412040	サテモクネジ 4.5X25	Screw 4.5x25	4
G302	MG42E0131	アブラウケクミタテ	Oil reservoir assy	1
G911	MG33E0776	ベルトカバー-セット	Belt cover assy	1
G912	MG33E0727	ヒサアケシカケセット	Knee lifter assy	1

H 索引
INDEX

部品コード	ページ	Fig	部品コード	ページ	Fig	部品コード	ページ	Fig
Parts.No.	Page	No.	Parts.No.	Page	No.	Parts.No.	Page	No.
M70517050	P15	G296	M91210002	P9	D181	MF25B0123	P5	B91
M70535065	P7	C128	M91223015	P11	E228	MF25B0123	P15	G281
M90204060	P3	A17	M91251045	P11	E234	MF25E1125	P5	B92
M90207061	P9	D171	M91305080	P3	A6	MF26B0101	P3	A32
M90301064	P9	D177	M91501007	P7	C119	MF30A0325	P5	B53
M90304053	P9	D192	M91502002	P5	B69	MF30A0352	P5	B82
M90315065	P7	C139	M91502002	P7	C106	MF30A0632	P7	C116
M90320065	P5	B62	M91502050	P7	C138	MF30A0852	P7	C109
M90325065	P9	D165	M91503001	P5	B81	MF33E0193	P15	G297
M90357037	P13	F245	M91505016	P11	E232	MF36A1180	P3	A9
M90401041	P15	G295	M91506001	P5	B65	MF43C0245	P3	A15
M90401061	P9	D206	M91506001	P9	D202	MF60A0232	P5	B55
M90402064	P11	E223	M91506001	P11	E214	MF60A0252	P11	E222
M90412040	P15	G301	M91508001	P3	A23	MF60A0262	P11	E217
M90414060	P11	E229	M91508004	P15	G294	MF60A0572	P7	C121
M90507063	P9	D179	M91513001	P5	B48	MF60A0633	P7	C118
M90531037	P13	F253	M91513001	P7	C140	MF60A0663	P5	B42
M90573080	P13	F252	M91515002	P7	C114	MF60A0700	P5	B64
M90601050	P9	D159	M91516002	P7	C101	MF60A0700	P9	D162
M90604002	P3	A29	M91551015	P9	D161	MF60A0740	P5	B75
M90625053	P3	A27	M91572045	P9	D158	MF60A0742	P5	B40
M90704063	P11	E224	M91602001	P5	B58	MF60A1383	P5	B51
M90720063	P7	C100	M91602001	P7	C137	MF60A1640	P7	C107
M90801006	P5	B86	M91603003	P7	C133	MF60A1740	P5	B63
M90806002	P7	C125	M91603003	P9	D156	MF60A2740	P5	B67
M90815002	P5	B46	M91604045	P9	D203	MF67B0522	P5	B78
M90901002	P3	A22	M91605045	P3	A13	MF67E0580	P5	B903
M90901080	P7	C146	M91606001	P5	B50	MF70A0277	P7	C142
M90904060	P5	B73	M91606001	P9	D164	MF70E0276	P7	C145
M90904060	P7	C134	M91610001	P5	B61	MF80A0352	P5	B59
M90908003	P13	F240	M91615015	P9	D198	MF80A0352	P7	C136
M90909003	P3	A11	M91620045	P9	D190	MF80A0662	P5	B52
M90910003	P9	D193	M91681015	P9	D175	MG10B0256	P11	E219
M90922002	P9	D186	M91683015	P9	D200	MG10B0265	P11	E213
M90922002	P11	E220	M91801035	P9	D151	MG10B0294	P9	D194
M90939002	P13	F260	M91802006	P5	B49	MG10B0411	P9	D178
M91000085	P7	C110	M91802045	P9	D152	MG10B0763	P9	D180
M91072004	P15	G293	M91803015	P9	D169	MG10B0910	P9	D174
M91102011	P3	A33	M92001016	P11	E230	MG30A0154	P11	E226
M91103002	P5	B89	M92201003	P5	B70	MG30A0278	P7	C130
M91103045	P13	F263	M93009050	P9	D195	MG30A0296	P9	D196
M91104003	P11	E238	M93202047	P11	E211	MG30A0460	P9	D172
M91104003	P13	F265	M93223035	P11	E210	MG30A0463	P9	D157
M91106003	P3	A35	M95003053	P7	C117	MG30A0530	P9	D201
M91106004	P3	A3	MF01E0331	P5	B905	MG30A0601	P3	A26
M91106004	P5	B54	MF01E0332	P5	B906	MG30A0700	P5	B87
M91106004	P7	C122	MF01E0418	P15	G288	MG30A0740	P13	F256
M91106004	P9	D150	MF03A0584	P3	A4	MG30A0760	P9	D166
M91106004	P11	E225	MF05A0572	P7	C108	MG30B0464	P9	D204
M91106004	P13	F255	MF06A0608	P15	G284	MG30B0467	P9	D205
M91107002	P3	A25	MF06A1608	P15	G285	MG30B0593	P11	E235
M91108001	P3	A5	MF06A1620	P13	F244	MG30B0740	P9	D163
M91108001	P9	D154	MF08E0190	P15	G298	MG30B0954	P9	D170
M91109002	P11	E215	MF10A0104	P7	C126	MG30E0410	P9	D187
M91109004	P3	A2	MF10A0180	P3	A7	MG30E0465	P9	D168
M91109004	P13	F246	MF10A0267	P11	E218	MG30E0467	P9	D908
M91109004	P15	G292	MF10A0471	P3	A30	MG30E1594	P11	E236
M91110001	P5	B80	MF10A0553	P3	A19	MG33A0130	P15	G282
M91110001	P11	E221	MF10A0555	P3	A18	MG33A0134	P13	F247
M91112002	P7	C144	MF10A0709	P3	A21	MG33A0137	P15	G289
M91112002	P9	D197	MF10A2740	P5	B41	MG33A0138	P13	F241
M91116002	P3	A8	MF10A2740	P13	F258	MG33A0154	P9	D183
M91118002	P5	B84	MF30E0470	P3	A902	MG33A0221	P11	E227
M91182080	P3	A36	MF10E3148	P13	F250	MG33A0230	P5	B60
M91184080	P7	C113	MF12B0187	P3	A20	MG33A0233	P5	B66
M91203002	P7	C129	MF12B0187	P15	G291	MG33A0281	P7	C124
M91204003	P7	C141	MF20A0229	P5	B85	MG33A0283	P7	C127
M91207003	P7	C115	MF20A0664	P5	B44	MG33A0284	P7	C132
M91209002	P7	C112	MF25B0120	P5	B90	MG33A0285	P7	C131

H 索引
INDEX

部品コード	ページ	Fig	部品コード	ページ	Fig	部品コード	ページ	Fig
Parts.No.	Page	No.	Parts.No.	Page	No.	Parts.No.	Page	No.
MG33A0291	P7	C105	MG50E0256	P11	E219			
MG33A0295	P9	D184	MG51A0419	P15	G287			
MG33A0361	P7	C123	MG51A0725	P11	E231			
MG33A0384	P5	B72	MG51A1419	P15	G286			
MG33A0426	P3	A28	MM11A0556	P3	A16			
MG33A0462	P9	D173	MN10A4742	P13	F257			
MG33A0479	P15	G290	MN30A0216	P11	E216			
MG33A0530	P7	C104	MQ50A0148	P5	B76			
MG33A0571	P11	E233	MQ50A0181	P3	A24			
MG33A0602	P9	D191	MQ70A0521	P5	B74			
MG33A0608	P15	G283	MQ80A0375	P15	G299			
MG33A0631	P7	C111	MT60A0802	P3	A14			
MG33A0688	P13	F267	MV01A0259	P11	E212			
MG33A0729	P11	E237	MV88A0740	P5	B56			
MG33A0734	P15	G300	MV88A0740	P9	D188			
MG33A0740	P13	F242						
MG33A0744	P5	B71						
MG33A0761	P7	C103						
MG33A0765	P9	D176						
MG33A0780	P13	F254						
MG33A0833	P9	D155						
MG33A0873	P3	A1						
MG33A0880	P3	A12						
MG33A0910	P7	C102						
MG33A0950	P9	D189						
MG33A0956	P9	D160						
MG33A1138	P13	F251						
MG33A1261	P9	D153						
MG33A1284	P7	C143						
MG33A1285	P9	D167						
MG33A1572	P9	D182						
MG33A1740	P13	F248						
MG33A1830	P3	A37						
MG33A1956	P9	D199						
MG33A2361	P9	D185						
MG33A2740	P13	F249						
MG33E0128	P15	G280						
MG33E0210	P3	A901						
MG33E0460	P9	D907						
MG33E0601	P13	F259						
MG33E0682	P5	B68						
MG33E0688	P13	F243						
MG33E0711	P13	F909						
MG33E0712	P13	F910						
MG33E0727	P15	G912						
MG33E0760	P5	B904						
MG33E0776	P15	G911						
MG35E0306	P7	C135						
MG37A0128	P5	B47						
MG37B0452	P5	B79						
MG41E1635	P7	C120						
MG42A0181	P5	B45						
MG42A1689	P13	F264						
MG42A2691	P13	F270						
MG42A3731	P13	F262						
MG42B0400	P13	F266						
MG42E0131	P15	G302						
MG43A0181	P3	A10						
MG43A0689	P13	F269						
MG43A1181	P3	A34						
MG50A0139	P13	F271						
MG50A0257	P13	F272						
MG50A0450	P5	B83						
MG50A0520	P5	B77						
MG50A0660	P5	B43						
MG50A0688	P13	F261						
MG50A0740	P5	B57						
MG50A1451	P5	B88						
MG50A2740	P13	F268						

三菱電機株式会社

お問い合わせは下記へどうぞ

FAシステム事業本部 機器計画部 駆動機器グループ 〒100-8310 東京都千代田区丸の内 2-7-3 (東京ビル)

代表電話番号 (03)3218-6631 代表FAX番号 (03)3218-6823

MITSUBISHI ELECTRIC CORPORATION

FACTORY AUTOMATION SYSTEM GROUP

Tokyo 100-8310, Japan

Fax : +81-3-3218-6821