

三菱工業用ミシン部品カタログ

Industrial Sewing Machine Parts Catalog

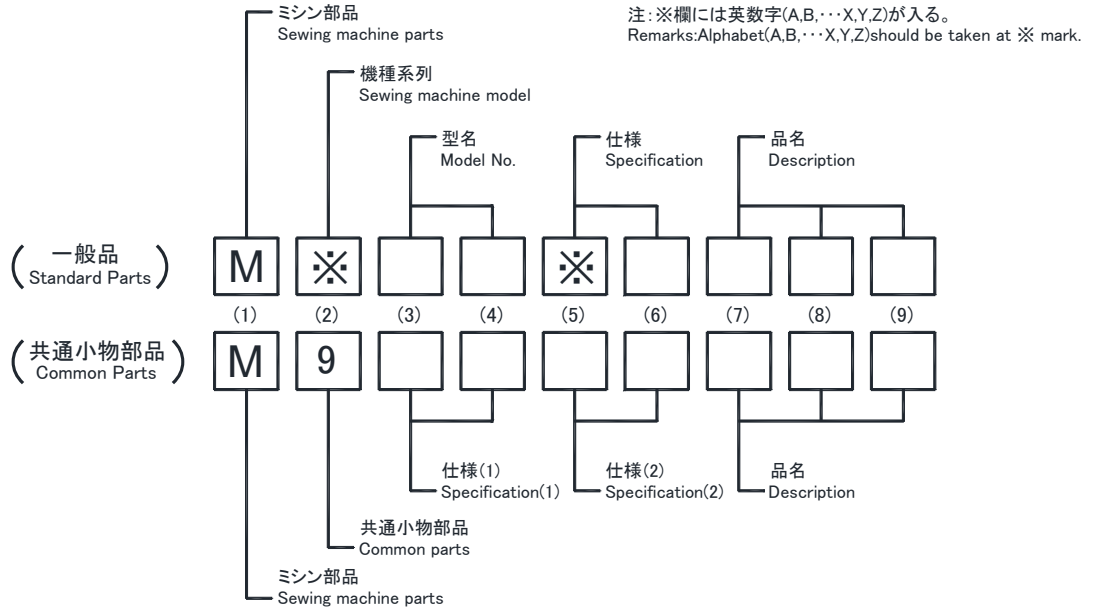
Model LU2-4710-B1T

LU2-4730-B1T

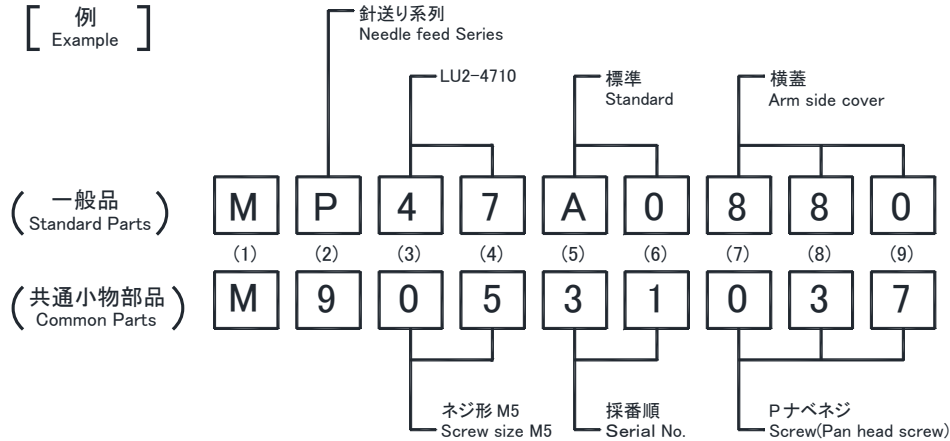
| 目次 | CONTENTS | Page |
|--------------|---|------|
| A 本体関係 | Body & it's accessories | 2 |
| B 糸調節器部分 | Thread tension regulator mechanism | 4 |
| C 上軸機構 | Upper shaft mechanism | 6 |
| D 針棒・天秤機構 | Needle bar & thread take-up lever mechanism | 8 |
| E 上部上下送り機構 | Upper feed lifting rock shaft mechanism | 10 |
| F 押え機構 | Presser foot mechanism | 12 |
| G 縫目加減機構 | Stitch regulator mechanism | 14 |
| H 下軸・送り機構 | Lower shaft & Feed rocking motion mechanism | 16 |
| J カマ台機構 | Hook saddle mechanism | 18 |
| K 糸切り機構 (I) | Thread trimming mechanism (I) | 20 |
| L 糸切り機構 (II) | Thread trimming mechanism (II) | 22 |
| M 制御装置部分 | Control device components | 24 |
| N 給油機構 | Oil lubrication mechanism | 26 |
| P 付属品 | Accessories | 28 |
| Q ゲージ部品表 | Gauge parts list | 30 |
| 索引 | Index | 32 |

ミシン部品コードの採番基準

MITSUBISHI SPARE PARTS No. Designation system



[例]
Example



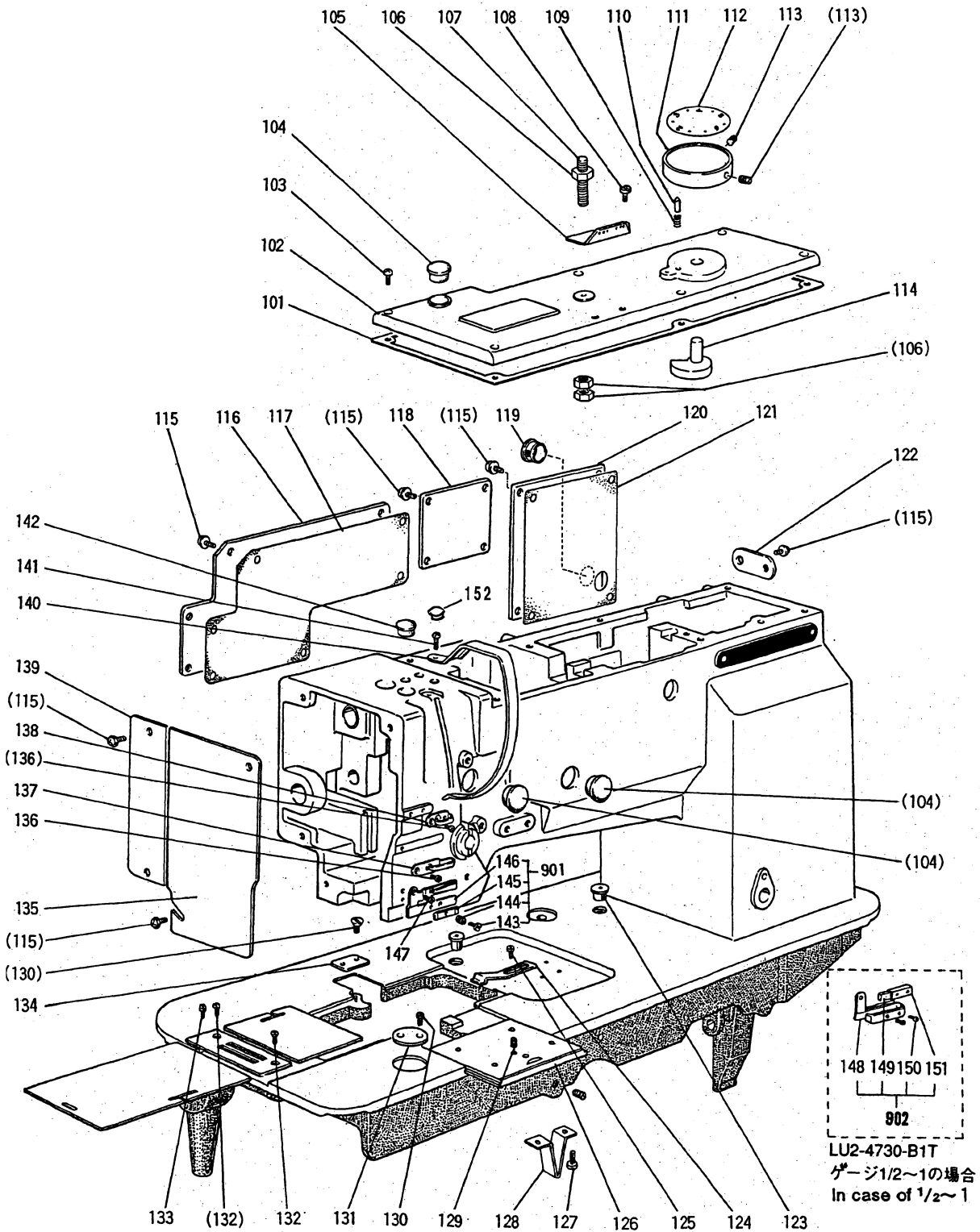
注: 一般品についての機種型名は、その部品が最初に使用された機種型名を示します。従って長期にわたる場合は、機種の変更が行われるため、当初の機種以外の機種で使用されている場合があります。
Sewing machine Models, of Standard Parts are Indicated model of these parts are registered firstly. Parts are used for not only the indicated model, but also another models, in reason of New development, improvement after.

パーツカタログご利用に際して Information on use of the parts catalog

- ・補用部品ご注文の際は、部品コードでご注文下さい。また、このパーツブックの管理番号と発行年月(表紙右下、例えば、P-1・・・201606)モデル機械番号を、合わせてご連絡頂ければ幸いです。
- ・一部の部品について、改良のため予告なしに変更になる場合がありますのでご了承下さい。
- ・このパーツカタログは、2016年6月のデータにもとづいて作成されたものです。
- ・部品コード欄が、 — となっている部品は、補給いたしません。ただし組コードが記載されているものは、組部品として補給いたしますので、組コードでご注文下さい。
- ・使用個数欄の英数字組合せ文字は、このモデル番号のサブ機械番号をしめています。
- ・尚、本パーツブックの記載内容にお気づきの点がありましたら、お知らせ頂ければ幸いです。

- ・When ordering any spare part, please specify its part code. In addition, please specify the management number and issued date of this parts catalog (e.g.P-1 201606 indicated at bottom right of the front cover) and the machine model number.
- ・Some parts are subject to change due to modification without notice.
- ・This parts catalog is based the as of June 2016.
- ・Any part marked-in the part code column will not be supplied. When a part has its assembly code, please specify the assembly code because that part is supplied as an assembly part.
- ・Alphanumerical characters indicated in the required quantity column indicate the sub machine number of this model number.
- ・Please write to us if you have any question on this parts catalog.

A 本体関係
BODY & IT'S ACCESSORIES



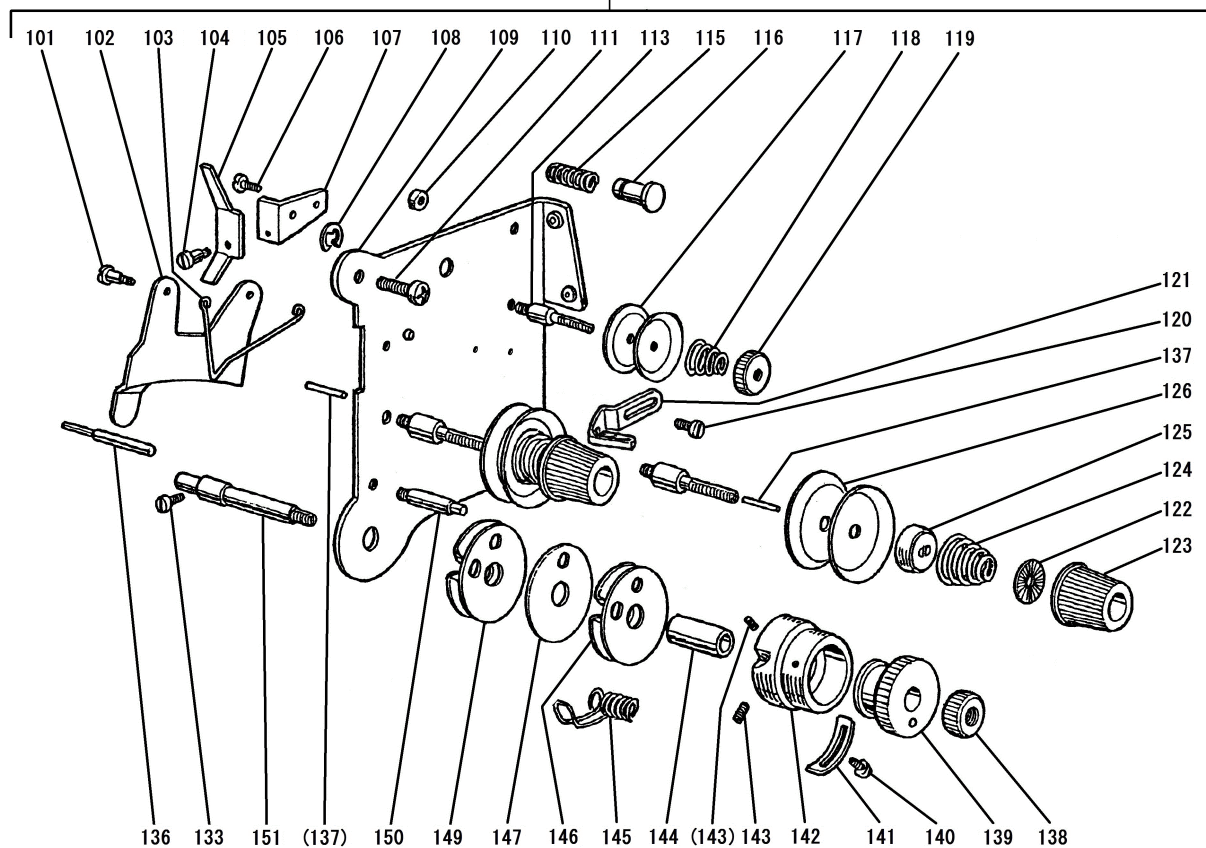
[A] 本体関係
BODY & IT'S ACCESSORIES

| Fig. No. | 変更 Mod. | 部品コード Parts. No. | 部品名 | Description | 使用個数 Amt. Req. | |
|----------|---------|------------------|-------------------------|---|----------------|------|
| | | | | | 4710 | 4730 |
| A101 | | MP47A0691 | ガスケット | Gasket | 1 | 1 |
| A102 | | MP47A0600 | トップカバー | Top cover | 1 | 1 |
| A103 | | M91112004 | ブラマイネジ | Screw 11/64 (40) × 11 | 6 | 6 |
| A104 | | M91910080 | セン | Rubber plug φ19 | 3 | 3 |
| A105 | | MN40A0180 | イトアンナイ | Thread guide | 1 | 1 |
| A106 | | M91576045 | ロツカクナット | Nut M6 | 3 | 3 |
| A107 | | M96007020 | トメネジ | Screw M6 × 35 | 1 | 1 |
| A108 | | M91116002 | ヒラネジ | Screw 11/64 (40) × 8 | 2 | 2 |
| A109 | | MG75A0572 | ツルマキハネ | Coil spring | 1 | 1 |
| A110 | | M90429060 | ピン | Pin | 1 | 1 |
| A111 | | MP47A0631 | ダイヤル | Dial | 1 | 1 |
| A112 | | MP47A0841 | メモリタ | Indicating plate | 1 | 1 |
| A113 | | M95004020 | ロツカクアツキトメネジ | Screw M5 × 8 | 2 | 2 |
| A114 | | MP47A0152 | ジヨウゲオクリチヨウセツカム | Upper feed lifting regulator cam | 1 | 1 |
| A115 | | M91109004 | ザガネツキブラマイネジ | Screw 11/64 (40) × 9 | 15 | 15 |
| A116 | B | MP66A0880 | ヨコフタ2 | Arm cover 2 | 1 | 1 |
| A117 | B | MP47A3691 | ガスケット2 | Gasket 2 | 1 | 1 |
| A118 | | MP47A0880 | ヨコフタ1 | Arm cover 1 | 1 | 1 |
| A119 | | MP47A1750 | ブッシュ | Bush | 1 | 1 |
| A120 | D | MP47A0237 | ウラフタ | Arm cover | 1 | 1 |
| A121 | | MP47A1691 | ガスケット | Gasket | 1 | 1 |
| A122 | | MP47A1476 | スペーサ | Spacer | 1 | 1 |
| A123 | | MN10A4742 | フタ | Cap | 2 | 2 |
| A124 | | MP61A0192 | イタハネ | Spring | 1 | - |
| A125 | | M91128003 | マルヒラネジ | Screw 11/64 (40) × 6 | 2 | - |
| A126 | D | MN70A2472 | スベリイタマエクミタテ | Slide plate assy. | - | 1 |
| A127 | | M91601003 | マルヒラネジ | Screw 1/4 (24) × 9 | 2 | 2 |
| A128 | | MN50A0426 | ササエ | Supporter | 1 | 1 |
| A129 | | M91301001 | トメネジ | Screw 13/64 (32) × 4.8 | - | 1 |
| A130 | | M90903010 | サラネジ | Screw 9/64 (40) × 6 | 2 | 4 |
| A131 | | MN50A5742 | フタ | Cover | - | 1 |
| A132 | | M91104011 | マルサラネジ | Screw 11/64 (40) × 8 | 2 | 1 |
| A133 | | M90952003 | マルヒラネジ | Screw 9/64 (36) × 6.5 | - | 1 |
| A134 | | MP61A0742 | フタ | Cover | 1 | - |
| A134 | | MP63A0742 | フタ | Cover | - | 1 |
| A135 | D | MP47A0830 | メンイタミギ | Face plate right | 1 | 1 |
| A136 | | M90904011 | マルサラネジ | Screw 9/64 (40) × 6.5 | 2 | 2 |
| A137 | | MN70A1181 | イトアンナイ | Thread guide | 1 | 1 |
| A138 | | MN70A0181 | イトアンナイ | Thread guide | 1 | 1 |
| A139 | | MP47B0830 | メンイタヒダリ | Face plate left | 1 | 1 |
| A140 | | MF03A0584 | テンピンカバー | Thread take-up cover | 1 | 1 |
| A141 | | M91110004 | ブラマイネジ | Screw 11/64 (40) × 8 | 1 | 1 |
| A142 | | M91304080 | セン | Rubber plug φ13 | 1 | 1 |
| A143 | | M90804016 | マルヒラネジ タンツキ | Screw 1/8 (44) × 3 | 1 | 1 |
| A144 | B | MP60A2572 | ツルマキハネ | Spring | 1 | 1 |
| A145 | | MP60A0202 | イトオサエ | Plate | 1 | 1 |
| A146 | | MP60A0180 | イトアンナイ | Thread guide | 1 | 1 |
| A147 | | M90920002 | ヒラネジ | Screw 9/64 (40) × 6.5 | 1 | 1 |
| A148 | | MP00B1180 | イトアンナイ | Thread guide | - | 1 |
| A149 | | MP00B0740 | フェルト | Felt | - | 1 |
| A150 | | M90604002 | ヒラネジ | Screw 3/32 (56) × 2.2 | - | 2 |
| A151 | | MP00B0477 | ストッパ | Stopper | - | 1 |
| A152 | B | M90883080 | セン | Rubber plug φ8.8 | 1 | 1 |
| A901 | | MP62E0180 | イトアンナイクミタテ | Thread guide assy. | 1 | 1 |
| A902 | | MN62E0180 | イトアンナイクミタテ (1/2"~1"の場合) | Thread guide assy. (In case of 1/2"~1") | - | 1 |

B 上糸調節器部分
 THREAD TENSION REGULATOR MECHANISM

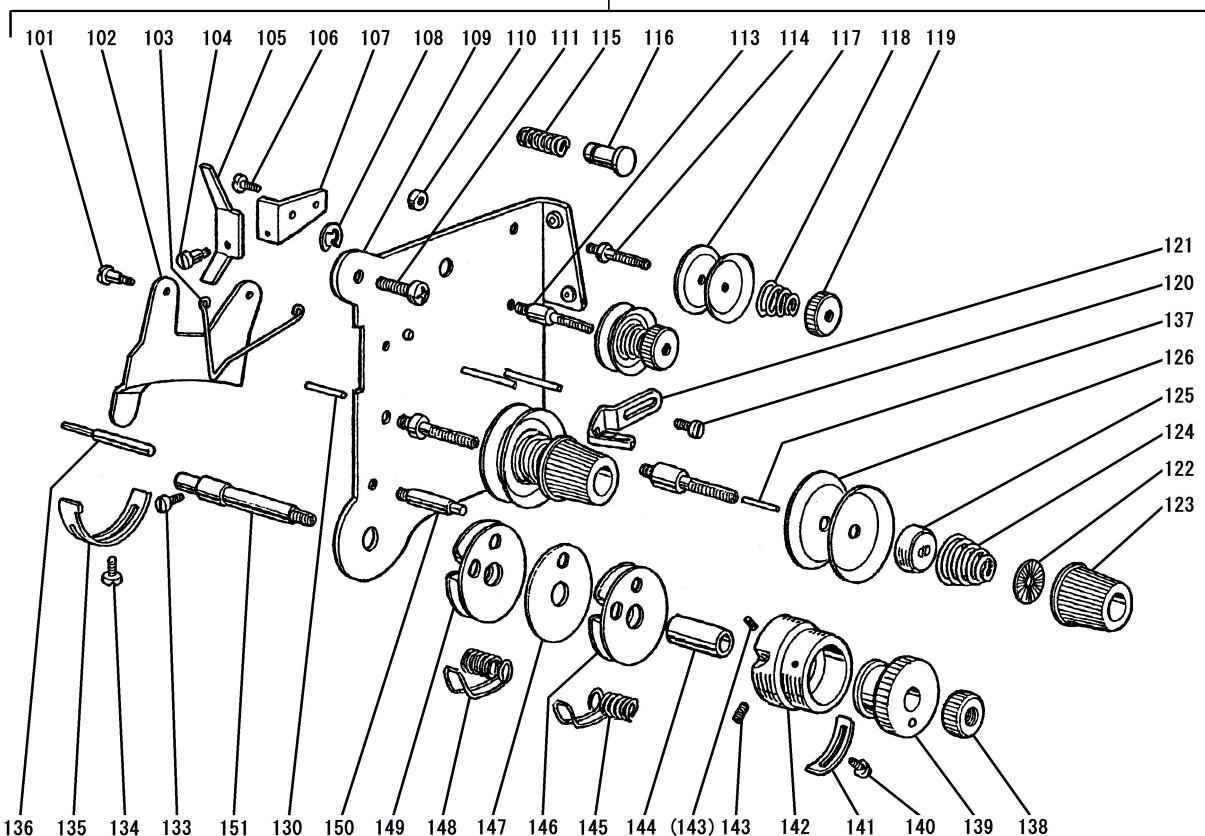
LU2-4710-B1T

901



LU2-4730-B1T

902



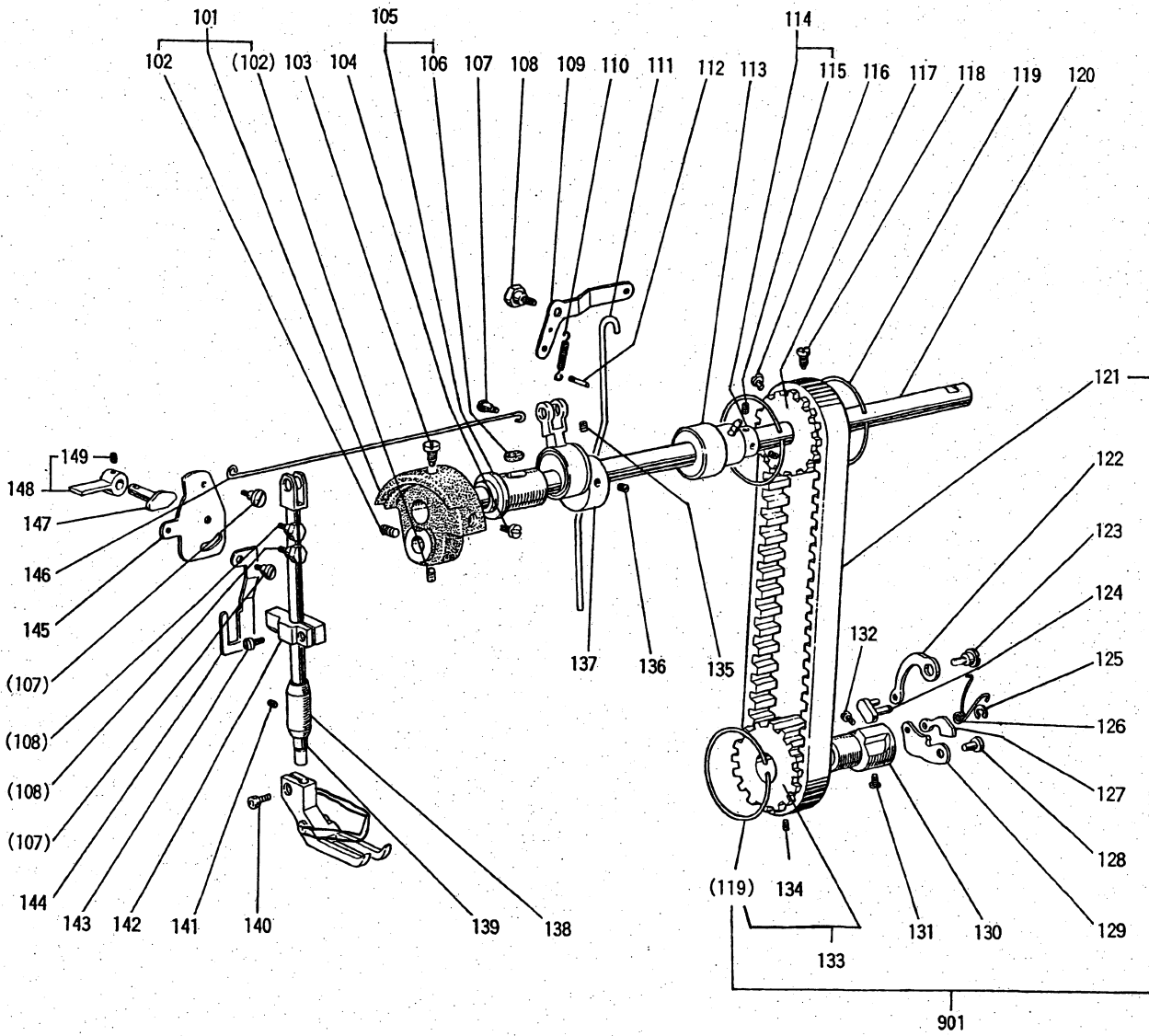
[B] 上糸調節器部分
 THREAD TENSION REGULATOR MECHANISM

| Fig. No. | 変更 Mod. | 部品コード Parts. No. | 部品名 | Description | 使用個数 Amt. Req. | |
|----------|---------|------------------|------------|--------------------------------|----------------|------|
| | | | | | 4710 | 4730 |
| B101 | | M90902015 | ヒラネジ ダンツキ | Screw 9/64 (40) × 6 | 2 | 2 |
| B102 | | MN50E0220 | イトユルメ | Tension releasing plate | 1 | 1 |
| B103 | | MN10A0851 | センサイクハネ | Tension releasing spring | 1 | 1 |
| B104 | | M90927015 | ヒラネジ ダンツキ | Screw 9/64 (40) | 1 | 1 |
| B105 | | MN72A0950 | レバ | Lever | 1 | 1 |
| B106 | | M90906002 | ヒラネジ | Screw 9/64 (40) × 4.5 | 1 | 1 |
| B107 | | MN50A6601 | トリツケイタ | Mounting plate | 1 | 1 |
| B108 | | M90505065 | Eタイプトメワ 5 | E-type stop ring 5 | 1 | 1 |
| B109 | | MP61A2601 | トリツケイタクミタテ | Mounting plate | 1 | - |
| B109 | B | MN70E2601 | トリツケイタクミタテ | Mounting plate | - | 1 |
| B110 | | M91101045 | ナット | Nut 11/64 (40) | 1 | 2 |
| B111 | | M91106004 | ブラマイネジ | Screw 11/64 (40) × 8 | 2 | 2 |
| B113 | D | MN70A1553 | チョウシホウウ | Tension stud | 1 | 1 |
| B114 | | MN70A0553 | チョウシホウウ | Tension stud | - | 1 |
| B115 | | MN50A4572 | ツルマキハネ | Spring | 1 | 1 |
| B116 | | MP41A1270 | オシホタン | Push button | 1 | 1 |
| B117 | | MF10A1555 | チヨウシザラ | Thread regulator disk | 2 | 4 |
| B118 | | MF36A0245 | エンスイハネ | Tension spring | 1 | 2 |
| B119 | | M91101046 | ツマミナット | Thumb nut | 1 | 2 |
| B120 | D | M90909003 | マルヒラネジ | Screw 9/64 (40) × 6 | 1 | 1 |
| B121 | D | MN69A0181 | イトアンナイ | Thread guide | 1 | - |
| B121 | D | MP47A0180 | イトアンナイ | Thread guide | - | 1 |
| B122 | D | MT60A0802 | マワリトメ | Thumb nut revolution stopper | 2 | 2 |
| B123 | D | M91610046 | ツマミネジ | Thumb nut 1/4 (40) | 2 | 2 |
| B124 | D | MP41A0245 | エンスイハネ | Tension spring | 2 | 2 |
| B125 | D | MH40A0556 | チヨウシザラオサエ | Thread tension regulator disc | 2 | 2 |
| B126 | D | MF10A0555 | チヨウシザラ | Thread regulator disk | 4 | 4 |
| B130 | D | M97009060 | ピン | Pin | - | 1 |
| B133 | | M90910003 | マルヒラネジ | Screw 9/64 (40) × 7 | 1 | 1 |
| B134 | D | M90920002 | ヒラネジ | Screw 9/64 (40) × 6.5 | - | 1 |
| B135 | D | MN10A0477 | ストップパ | Stopper | - | 1 |
| B136 | | M90516060 | イトユルメピン | Tension releasing pin | 1 | 1 |
| B137 | D | M97008060 | ピン | Pin | 2 | 1 |
| B138 | D | M91611046 | ツマミナット | Thumb nut 1/4 (40) | 1 | 1 |
| B139 | D | MN70A0573 | ツマミ | Take-up spring guide | 1 | 1 |
| B140 | D | M90915003 | マルヒラネジ | Screw 9/64 (40) × 6 | 1 | 1 |
| B141 | D | MN70A0477 | ストップパ | Stopper | 1 | 1 |
| B142 | D | MN70A0154 | アンナイガネ | Thread tension post | 1 | 1 |
| B143 | D | M90802001 | トメネジ | Screw 1/8 (44) × 3.9 | 2 | 2 |
| B144 | D | MN70A0750 | ブッシュ | Bush | 1 | 1 |
| B145 | D | MP61A0187 | イトトリハネ | Thread take-up spring | 1 | - |
| B145 | D | MP71A1187 | イトトリハネ | Thread take-up spring | - | 1 |
| B146 | D | MN70E1175 | イタクミタテ | Plate assy. | 1 | 1 |
| B147 | D | MN70A0308 | イタ | Plate | 1 | 1 |
| B148 | B | MP71A0187 | イトトリハネ | Thread take-up spring | - | 1 |
| B149 | D | MN70E0175 | イタクミタテ | Plate assy. | 1 | 1 |
| B150 | D | M90928015 | ダンツキネジ | Screw 9/64 (40) × 2.9 | 1 | 1 |
| B151 | D | MN70A0554 | チヨウシジク | Thread tension stud | 1 | 1 |
| B901 | D | MP61E2210 | チヨウセツクミタテ | Thread tension regulator assy. | 1 | - |
| B902 | | MP48E0210 | チヨウセツクミタテ | Thread tension regulator assy. | - | 1 |

注) Fig. No. 111, 133, 134はそれぞれFig. No. 901, 902には含まれておりません。

Remarks) Fig. No. 111, 133, and 134 aren't included in Fig. No. 901 and 902.

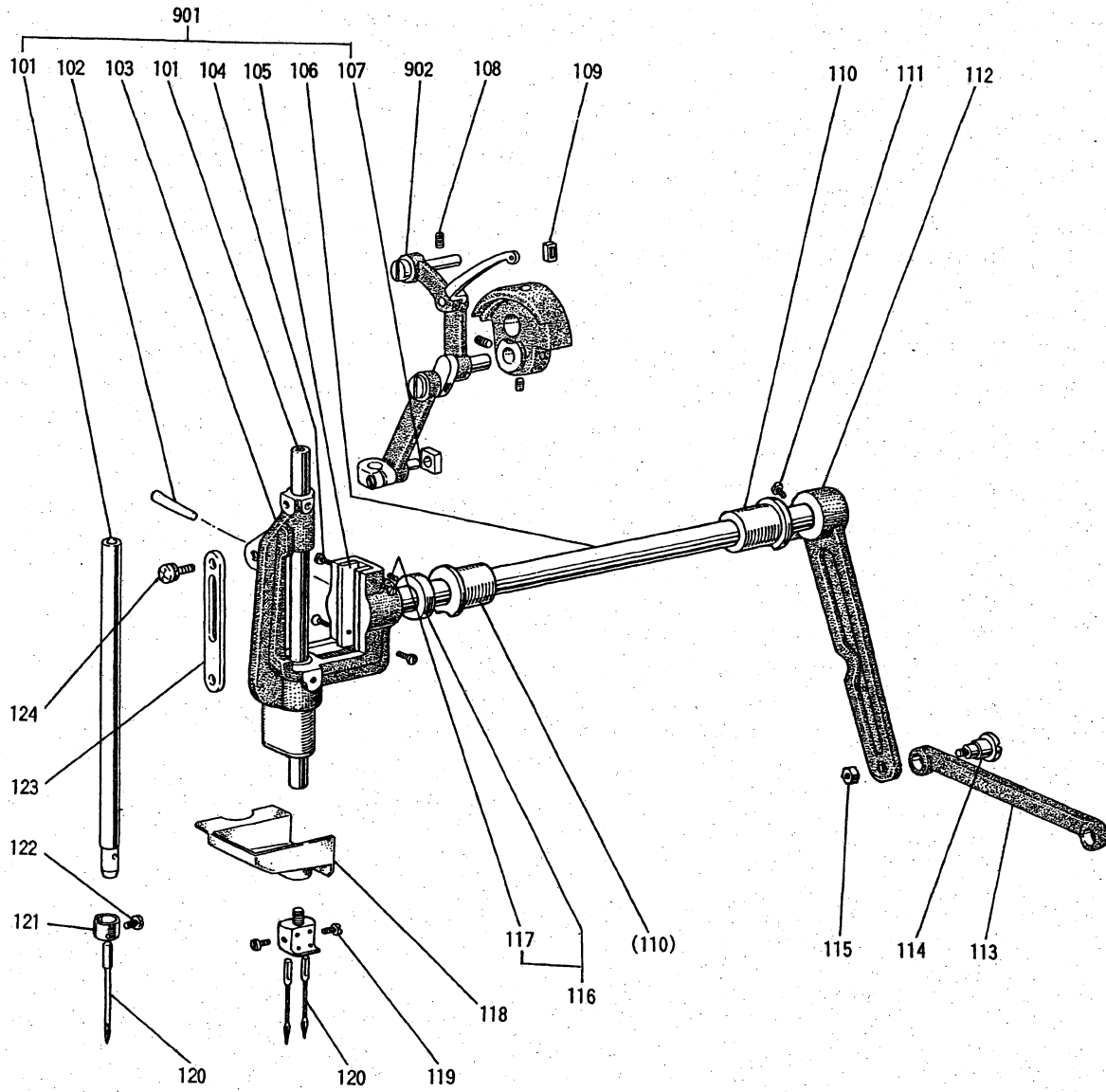
C 上軸機構
 UPPER SHAFT MECHANISM



[C] 上軸機構
UPPER SHAFT MECHANISM

| Fig. No. | 変更 Mod. | 部品コード Parts. No. | 部品名 | Description | 使用個数 Amt. Req. | |
|----------|---------|------------------|---------------|--------------------------------|----------------|------|
| | | | | | 4710 | 4730 |
| C101 | | MF80E0383 | クランクミタテ | Crank | 1 | 1 |
| C102 | | M91606001 | トメネジ | Screw 1/4 (40) × 5 | 2 | 2 |
| C103 | | M91802006 | ヒラネジ ホウサキ | Screw 9/32 (28) × 14 | 1 | 1 |
| C104 | | M91801002 | ヒラネジ | Screw 9/32 (28) × 13 | 1 | 1 |
| C105 | | MN50A0232 | ウヅクメタルヒタリクミタテ | Arm shaft bushing assy. left | 1 | 1 |
| C106 | | MN10A6740 | フェルト | Felt | 1 | 1 |
| C107 | | M91219015 | ヒラネジ タンツキ | Screw 3/16 (28) × 3.5 | 3 | 3 |
| C108 | | M91503031 | ホルト | Bolt 15/64 (28) × 6.7 | 3 | 3 |
| C109 | | MP47B1252 | オサエアケレバミキ | Knee lifter lever right | 1 | 1 |
| C110 | | MN70A0572 | ツルマキハネ | Spring | 1 | 1 |
| C111 | | MP47A0511 | ソウサホウ | Knee lifter connecting rod | 1 | 1 |
| C112 | | M95002067 | ミゾツキピン | Pin φ5 × 40 | 1 | 1 |
| C113 | | MP47A0234 | ウヅクメタルナカクミタテ | Arm shaft bushing assy. middle | 1 | 1 |
| C114 | | MF80A0352 | カラクミタテ | Collar assy. | 1 | 1 |
| C115 | | M91602001 | トメネジ | Screw 1/4 (40) × 4 | 2 | 2 |
| C116 | B | M91502002 | ヒラネジ | Screw 15/64 (28) × 12 | 1 | 1 |
| C117 | | MP47A0767 | ハガタベルトケルマ | Belt pulley | 1 | 1 |
| C118 | | M91501007 | マルヒラネジ ホウサキ | Screw 15/64 (28) × 14.5 | 1 | 1 |
| C119 | | MN10A1851 | センサイクハネ | Spring flange | 3 | 3 |
| C120 | | MP47A0230 | ウヅク | Arm shaft | 1 | 1 |
| C121 | | MP47A0523 | ハガタベルト | Cog belt | 1 | 1 |
| C122 | D | MP00B0871 | イタハネ | Spring plate | 1 | 1 |
| C123 | | M90605063 | ペンシジク | Pin φ6 × 14.5 | 1 | 1 |
| C124 | | MP47A4910 | リンク | Link | 1 | 1 |
| C125 | | M90513065 | Eガタトメ7.2.5 | E-type stop ring 2.5 | 1 | 1 |
| C126 | | MP00B0729 | ヒネリハネ | Twist spring | 1 | 1 |
| C127 | | MP00B0346 | ツメ | Plate | 1 | 1 |
| C128 | B | M90617063 | タンツキジク | Pin φ6.35 × 20 | 1 | 1 |
| C129 | | MP00B0952 | ツメ | Plate | 1 | 1 |
| C130 | | MP00B1750 | ブッシュ | Bushing | 1 | 1 |
| C131 | | M91503007 | マルヒラネジ ホウサキ | Screw 15/64 (28) × 10.5 | 1 | 1 |
| C132 | | M91515002 | ヒラネジ | Screw 15/64 (28) × 10 | 1 | 1 |
| C133 | B | MP66E0768 | ハガタベルトケルマ | Belt pulley lower | 1 | 1 |
| C134 | | M91503001 | トメネジ | Screw 15/64 (28) × 4 | 2 | 2 |
| C135 | | M91506001 | トメネジ | Screw 15/64 (28) × 6.5 | 1 | 1 |
| C136 | | M91513001 | トメネジ | Screw 15/64 (28) × 9.5 | 1 | 1 |
| C137 | | MP47A0305 | オクリロッドクミタテ | Upper feed lifting rock crank | 1 | 1 |
| C138 | | MF00A0267 | オサエホウメタル | Presser bar bushing | 1 | 1 |
| C139 | | MP70A0262 | オサエホウ | Presser bar | 1 | 1 |
| C140 | | M94011021 | ロツカクアナツキホルト | Screw M4 × 8 | 1 | - |
| C140 | | M91060021 | ロツカクアナツキホルト | Screw M4 × 10 | - | 1 |
| C141 | | M91516001 | トメネジ | Screw 15/64 (28) × 13.5 | 1 | 1 |
| C142 | | MP47A0265 | オサエホウダキ | Bracket | 1 | 1 |
| C143 | | M90905002 | ヒラネジ | Screw 9/64 (40) × 8.5 | 1 | 1 |
| C144 | | MP47A0510 | ソウサイタ | Operation plate | 1 | 1 |
| C145 | | MP47A1252 | オサエアケレバヒタリ | Knee lifter lever left | 1 | 1 |
| C146 | | MP47A0738 | ヒキホウ | Knee lifter rod | 1 | 1 |
| C147 | | MP47A0253 | オサエアケカム | Presser bar lifting cam | 1 | 1 |
| C148 | | MN70A2252 | オサエアケクミタテ | Presser bar lifter assy. | 1 | 1 |
| C149 | | M91108001 | トメネジ | Screw 11/64 (40) × 5.5 | 2 | 2 |
| C901 | | MP47E0768 | ハガタベルトケルマクミタテ | Belt pulley lower assy. | 1 | 1 |

D 針棒・天秤機構
 NEEDLE BAR & THREAD TAKE-UP LEVER MECHANISM

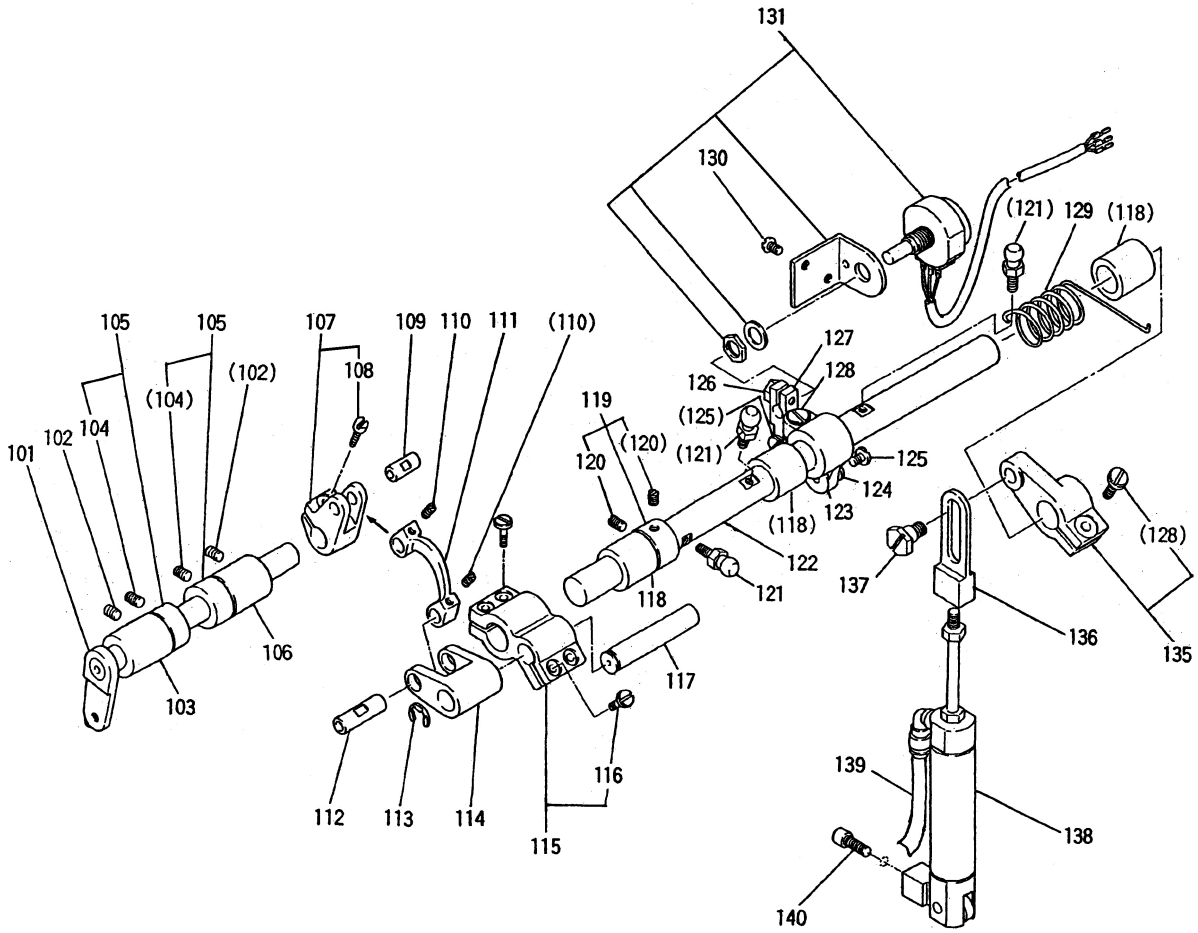


[D] 針棒・天秤機構

NEEDLE BAR & THREAD TAKE-UP LEVER MECHANISM

| Fig. No. | 変更 Mod. | 部品コード Parts. No. | 部 品 名 | Description | 使用個数 Amt. Req. | |
|----------|---------|------------------|-------------------------|------------------------------------|----------------|------|
| | | | | | 4710 | 4730 |
| D101 | | MP70E0660 | ハリホウ | Needle bar | 1 | - |
| D101 | | MP71A0660 | ハリホウ | Needle bar | - | 1 |
| D102 | | M90401061 | テーパピン | Taper $\phi 4 \times 23$ | 1 | 1 |
| D103 | B | ----- | サエ | Needle bar rock frame | 1 | 1 |
| D104 | | M90604011 | マルサネジ | Screw $3/32 (56) \times 4$ | 4 | 4 |
| D105 | | ----- | スパーサ | Spacer | 2 | 2 |
| D106 | | ----- | ハリホウヨウトウシク | Needle bar rock shaft | 1 | 1 |
| D107 | | ----- | カクマ | Square block | 1 | 1 |
| D108 | | M91513001 | トメネジ | Screw $15/64 (28) \times 9.5$ | 1 | 1 |
| D109 | | MF03A0417 | ゴムワ | Oil shield ring | 1 | 1 |
| D110 | | MN40A0669 | ハリホウヨウトウシクメタル | Needle bar vibrating shaft bushing | 2 | 2 |
| D111 | | M91603003 | マルヒラネジ | Screw $1/4 (24) \times 16$ | 1 | 1 |
| D112 | | MP47A0886 | ハリホウヨウトウウテ | Needle bar rock crank | 1 | 1 |
| D113 | B | MP61A1956 | レンゼツカン | Needle bar rock link | 1 | 1 |
| D114 | | M91507015 | ヒラネジ タンツキ | Screw $15/64 (28) \times 23.5$ | 1 | 1 |
| D115 | | M91502045 | ナット | Nut $15/64 (28) \times 4$ | 1 | 1 |
| D116 | | MN70A0352 | カラークミタテ | Collar assy. | 1 | 1 |
| D117 | | M91606001 | トメネジ | Screw $1/4 (40) \times 5$ | 1 | 1 |
| D118 | | MP47A0417 | アブラウケゴム | Oil shield rubber | 1 | 1 |
| D119 | | M90946003 | マルヒラネジ | Screw $9/64 (40) \times 3.4$ | - | 2 |
| D120 | | MP20B0128 | ミシンハリ DP $\times 17-23$ | Needle DP $\times 17-23$ | 1 | 2 |
| D121 | | MF05A0181 | イトアンナイ | Thread guide | 1 | - |
| D122 | | M90823002 | ヒラネジ | Screw $1/8 (44) \times 3.7$ | 1 | - |
| D123 | | MP47A0359 | ガイド | Guide plate | 1 | 1 |
| D124 | | M91109004 | ザカネツキフライネジ | Screw $11/64 (40) \times 9$ | 2 | 2 |
| D901 | | MP47E0666 | ハリホウササエヨウトウシククミタテ | Needle bar rock frame shaft assy. | 1 | - |
| D901 | | MP48E0666 | ハリホウササエヨウトウシククミタテ | Needle bar rock frame shaft assy. | - | 1 |
| D902 | | MP70E0580 | テンビンハリクミタテ | Thread take-up lever assy. | 1 | - |
| D902 | | MP71E0580 | テンビンハリクミタテ | Thread take-up lever assy. | - | 1 |

㊦ 上部上下送り機構
UPPER FEED LIFTING ROCK SHAFT MECHANISM

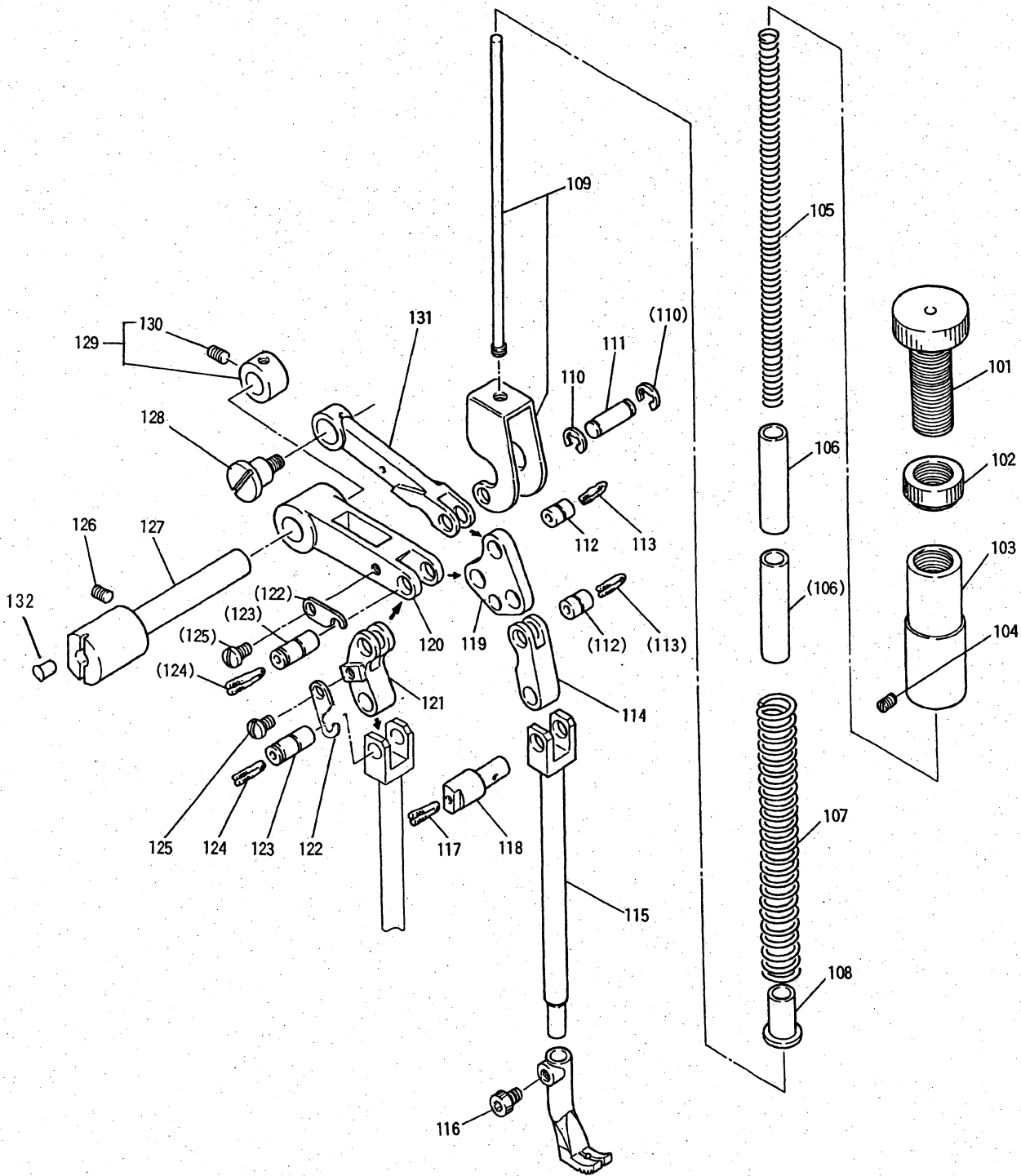


[E] 上部上下送り機構

UPPER FEED LIFTING ROCK SHAFT MECHANISM

| Fig. No. | 変更 Mod. | 部品コード Parts. No. | 部品名 | Description | 使用個数 Amt. Req. | |
|----------|---------|------------------|----------------|---|----------------|------|
| | | | | | 4710 | 4730 |
| E101 | | MG75A0460 | ジヨウブジヨウゲジク | Upper feed lifting rock shaft | 1 | 1 |
| E102 | | M91108001 | トメネジ | Screw 11/64 (40) × 5.5 | 2 | 2 |
| E103 | | MP47A0286 | ジヨウブジヨウゲメタル | Upper feed lifting rock shaft bushing | 1 | 1 |
| E104 | | M91503001 | トメネジ | Screw 15/64 (28) × 4 | 2 | 2 |
| E105 | | MP47E0352 | カラクミタテ | Collar assy. | 2 | 2 |
| E106 | B | MP66A0833 | ジヨウブジヨウゲメタル | Upper feed lifting rock shaft bushing | 1 | 1 |
| E107 | D | MG75E0463 | ジヨウブジヨウゲウテミギクミ | Upper feed lifting rock shaft crank right assy. | 1 | 1 |
| E108 | | M91505002 | ヒラネジ | Screw 15/64 (28) × 13.5 | 1 | 1 |
| E109 | | MG75A4454 | ジク | Pin | 1 | 1 |
| E110 | | M91106001 | トメネジ | Screw 11/64 (40) × 3.75 | 2 | 2 |
| E111 | | MG75A6956 | レンゼツカン | Link | 1 | 1 |
| E112 | | MG75A6454 | ジク | Pin | 1 | 1 |
| E113 | | M90311065 | Cガトメワジクヨウ10 | Retaining ring C-type 10 | 1 | 1 |
| E114 | | MG75A2910 | リンク | Link | 1 | 1 |
| E115 | | MP47E0228 | ウテクミタテ | Crank | 1 | 1 |
| E116 | | M91112002 | ヒラネジ | Screw 11/64 (40) × 12 | 4 | 4 |
| E117 | | MP47A3454 | ジク | Pin | 1 | 1 |
| E118 | | MG75A0285 | オクリシクメタル | Feed rock shaft bushing | 3 | 3 |
| E119 | | MF80A0352 | カラクミタテ | Collar assy. | 1 | 1 |
| E120 | | M91602001 | トメネジ | Screw 1/4 (40) × 4 | 2 | 2 |
| E121 | | M91508030 | トクシユネジ | Screw 15/64 (28) × 10 | 3 | 3 |
| E122 | | MP47A0454 | オカリチヨウセツジク | Upper feed regulator shaft | 1 | 1 |
| E123 | | MP47A1228 | ウテ | Crank | 1 | 1 |
| E124 | | MP47A0910 | リンク | Link | 1 | 1 |
| E125 | | M91102015 | ヒラネジ タンツキ | Screw 11/64 (40) × 4 | 2 | 2 |
| E126 | | M90107024 | ミゾツキホルト | Screw 11/64 (40) × 12 | 1 | 1 |
| E127 | B | MP66A1228 | ウテ | Crank | 1 | 1 |
| E128 | | M91506002 | ヒラネジ | Screw 15/64 (28) × 14 | 2 | 2 |
| E129 | | MP47A0729 | ヒネリハネ | Spring | 1 | 1 |
| E130 | | M91111004 | ブラマイネジ | Screw 11/64 (40) × 10 | 2 | 2 |
| E131 | D | MP47E1787 | ホテンシヨメータクミタテ | Potentiometer assy. | 1 | 1 |
| E135 | | MP47E1228 | コウコハンカンウテクミタテ | Alternating crank | 1 | 1 |
| E136 | | MP47A0621 | ナツクル | Knuckle | 1 | 1 |
| E137 | | M91503031 | ホルト | Bolt 15/64 (28) × 6.7 | 1 | 1 |
| E138 | | MP47A0434 | エアシリンダクミタテ | Air cylinder assy. | 1 | 1 |
| E139 | | MP47A0567 | エアチューブ | Air tube | 1 | 1 |
| E140 | | M95001021 | ロツカクアナツキホルト | Screw M5 × 16 | 1 | 1 |

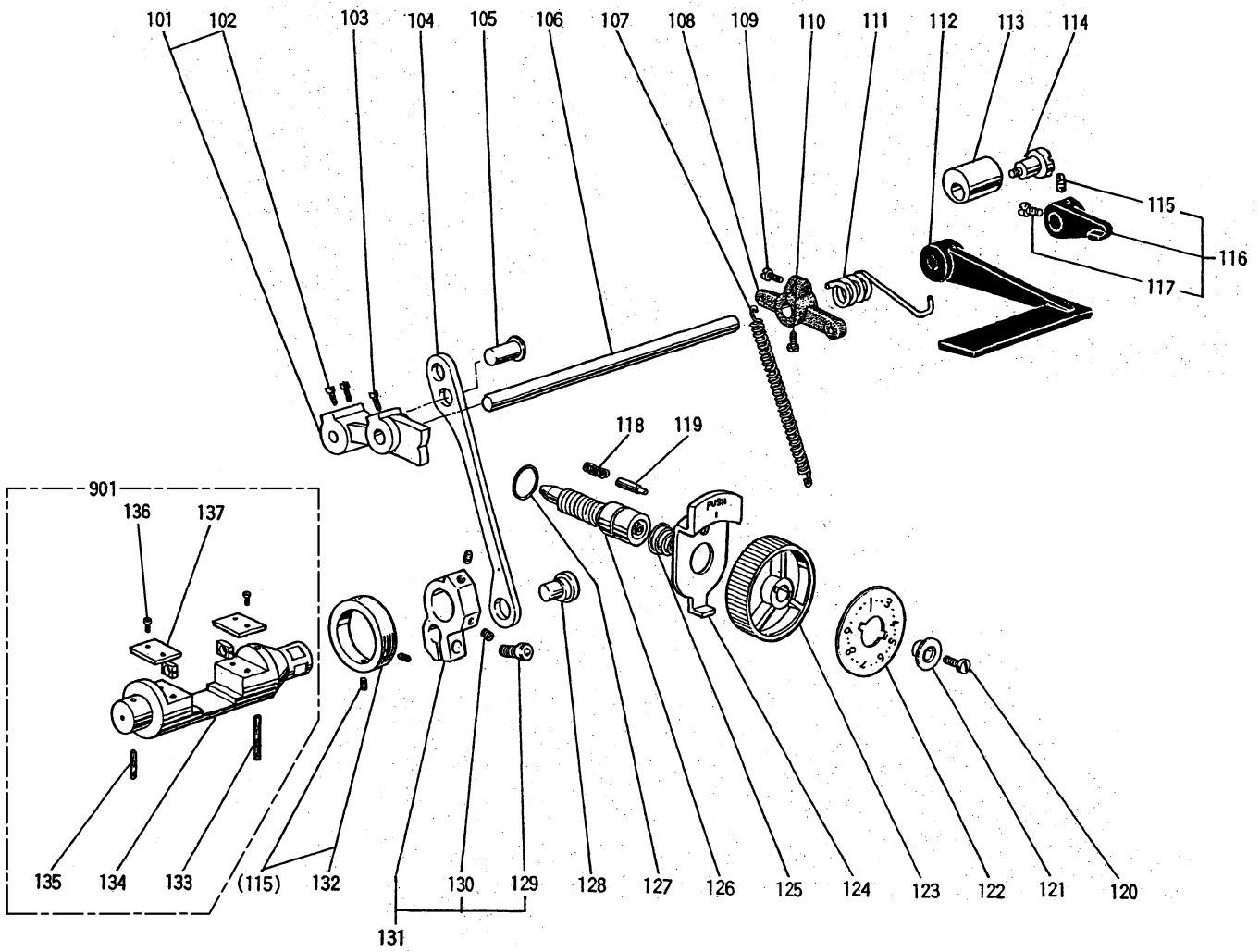
F 押え機構
PRESSER FOOT MECHANISM



[F] 押え機構
PRESSER FOOT MECHANISM

| Fig. No. | 変更 Mod. | 部品コード Parts. No. | 部 品 名 | Description | 使用個数 Amt. Req. | |
|----------|---------|------------------|---------------|------------------------------|----------------|------|
| | | | | | 4710 | 4730 |
| F101 | | M93222035 | ツマミネジ | Thumb nut 1/2(28) × 35.5 | 1 | 1 |
| F102 | | M93202047 | トクシユナツト | Special nut 1/2(28) | 1 | 1 |
| F103 | | MP47A0267 | オサエホ ウメタル | Presser bar bushing | 1 | 1 |
| F104 | | M91506001 | トメネジ | Screw 15/64(28) × 6.5 | 1 | 1 |
| F105 | | MP47A0572 | ツルマキハネ | Spring | 1 | 1 |
| F106 | | MP47A0476 | スヘーサ | Spacer | 2 | 2 |
| F107 | | MP47A1572 | ツルマキハネ | Spring | 1 | 1 |
| F108 | | MP47A0750 | ブッシュ | Bush | 1 | 1 |
| F109 | | MP47E0704 | オサエハネアンナイクミタテ | Presser spring guide | 1 | 1 |
| F110 | | M90504065 | Eガタトメワ 4 | E-type stop ring 4 | 2 | 2 |
| F111 | | M90533060 | ピン | Pin | 1 | 1 |
| F112 | | MP47A4454 | ジク | Triangle lever shaft | 2 | 2 |
| F113 | | MP47A1148 | ヒモ | Oil wick φ2×15 | 2 | 2 |
| F114 | | MP47A2910 | リンク | Link | 1 | 1 |
| F115 | | MP70A0881 | ヨウトウオサエホウ | Vibrating prevention bar | 1 | 1 |
| F116 | | M94009021 | ロツカクアナツキホルト | Screw M4×5 | 1 | 1 |
| F117 | | MP47A3148 | ヒモ | Oil wick φ2×40 | 1 | 1 |
| F118 | | MP47A1359 | ガイドピン | Guide pin | 1 | 1 |
| F119 | | MP47A0590 | サンカクテコ | Triangle lever | 1 | 1 |
| F120 | | MP47A0252 | オサエアゲレバ | Presser bar lifter crank | 1 | 1 |
| F121 | | MP47A3910 | リンク | Link | 1 | 1 |
| F122 | | MP47A0456 | サンカクテコジクトメ | Triangle lever shaft stopper | 2 | 2 |
| F123 | | MP47A5454 | ジク | Triangle lever shaft | 2 | 2 |
| F124 | | MP47A2148 | ヒモ | Oil wick φ2×30 | 2 | 2 |
| F125 | | M90944003 | マルヒラネジ | Screw 9/64(40) × 5 | 2 | 2 |
| F126 | | M91111001 | トメネジ | Screw 11/64(40) × 10 | 1 | 1 |
| F127 | | MP47A2454 | ジク | Shaft | 1 | 1 |
| F128 | | M91681015 | ヒラネジ タンツキ | Screw 1/4(40) × 5 | 1 | 1 |
| F129 | | MP47E1352 | カラークミタテ | Collar assy. | 1 | 1 |
| F130 | | M91103001 | トメネジ | Screw 11/64(40) × 3 | 1 | 1 |
| F131 | | MP47A1910 | リンク | Link | 1 | 1 |
| F132 | B | M90573080 | セシ | Rubber plug φ5.7 | 1 | 1 |

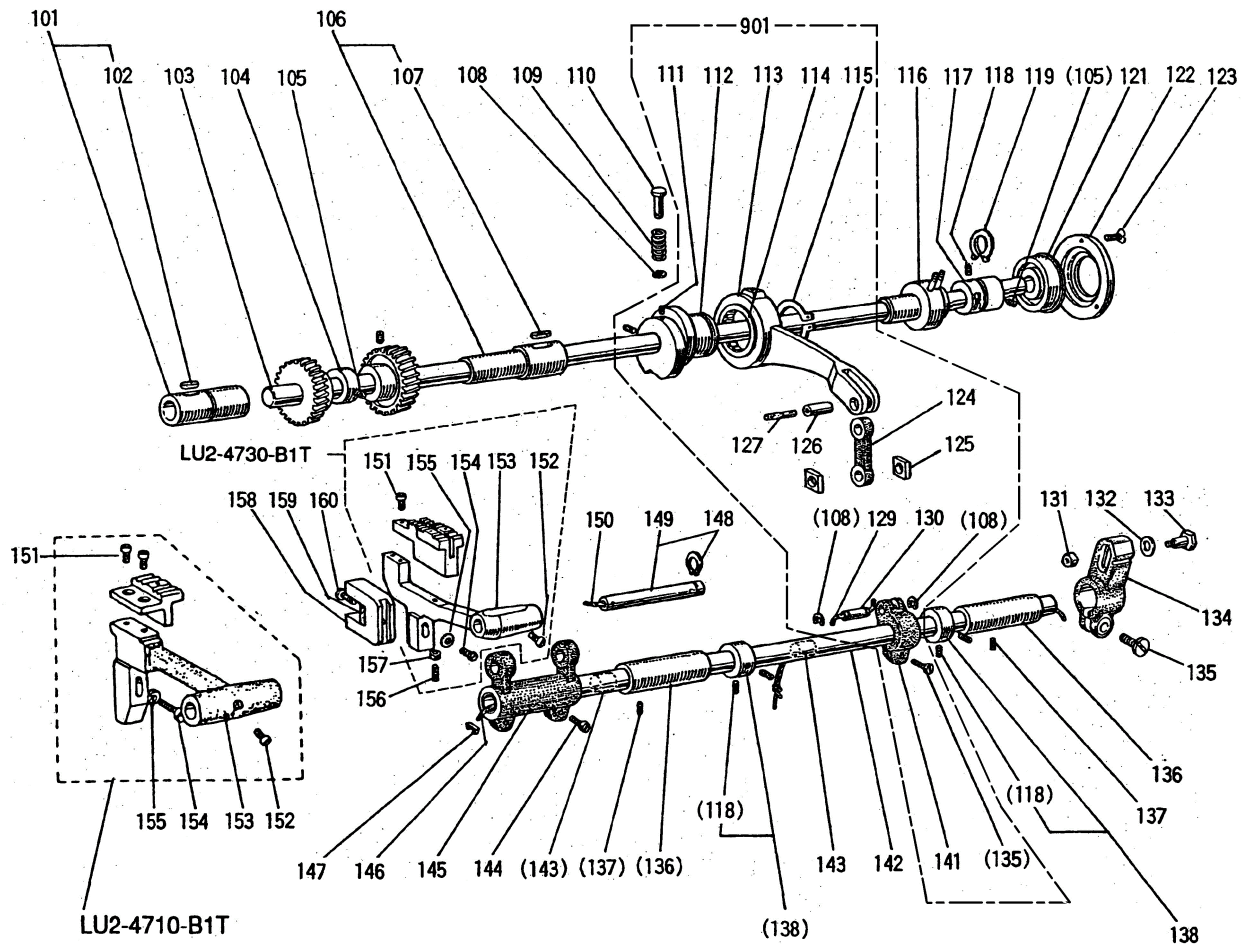
G 縫目加減機構
STITCH REGULATOR MECHANISM



[G] 縫目加減機構
STITCH REGULATOR MECHANISM

| Fig. No. | 変更 Mod. | 部品コード Parts. No. | 部 品 名 | Description | 使用個数 Amt. Req. | |
|----------|---------|------------------|----------------|--------------------------------|----------------|------|
| | | | | | 4710 | 4730 |
| G101 | B | MN70E0291 | オクリチヨウセツカムクミタテ | Feed regulator cam assy. | 1 | 1 |
| G102 | | M91516002 | ヒラネジ | Screw 15/64 (28) × 8.5 | 2 | 2 |
| G103 | | M91505007 | ヒラネジ ホウサキ | Screw 15/64 (28) × 12 | 1 | 1 |
| G104 | | MP60A0956 | レンゼツカン | Link | 1 | 1 |
| G105 | | M90904060 | ピン | Pin | 1 | 1 |
| G106 | | MN50A0320 | カエシスイジクウエ | Reverse stitch shaft upper | 1 | 1 |
| G107 | | MN60A2572 | ツルマキハネ | Spring | 1 | 1 |
| G108 | | MN50A6228 | ウデ | Crank | 1 | 1 |
| G109 | | M91505002 | ヒラネジ | Screw 15/64 (28) × 13.5 | 1 | 1 |
| G110 | | M91102002 | ヒラネジ | Screw 11/64 (40) × 8.5 | 1 | 1 |
| G111 | B | MP61A0729 | ヒネリハネ | Spring | 1 | 1 |
| G112 | | MN72A0632 | ヌイメカゲンレハ | Reverse sewing lever | 1 | 1 |
| G113 | | MN50A0417 | ゴムワ | Rubber ring φ16 | 1 | 1 |
| G114 | | M91516015 | ヒラネジ ダンツキ | Screw 15/64 (28) × 6 | 1 | 1 |
| G115 | | M91506001 | トメネジ | Screw 15/64 (28) × 6.5 | 3 | 3 |
| G116 | | MN72A1950 | レハークミタテ | Lever assy. | 1 | 1 |
| G117 | | M91519002 | ヒラネジ | Screw 15/64 (28) × 7.5 | 1 | 1 |
| G118 | | MF10A2572 | ツルマキハネ | Spring | 1 | 1 |
| G119 | | MF00A0852 | ピン | Pin | 1 | 1 |
| G120 | | M91215002 | ヒラネジ | Screw 3/16 (28) × 12 | 1 | 1 |
| G121 | | MF00A0257 | オサエカネ | Bushing | 1 | 1 |
| G122 | | MP61A0841 | メモリイタ | Stitch length indicating plate | 1 | 1 |
| G123 | | MF01A0631 | ダイヤル | Dial | 1 | 1 |
| G124 | | MF00A0950 | レハ | Stopper pin releasing lever | 1 | 1 |
| G125 | | MF02A0245 | エンスイハネ | Coil spring | 1 | 1 |
| G126 | | MF90A0640 | オクリチヨウセツネジ | Screw bar | 1 | 1 |
| G127 | | M91000085 | O リング | O-ring φ10 | 1 | 1 |
| G128 | | MP60A0761 | ヘンジンジク | Eccentric shaft | 1 | 1 |
| G129 | | M95014021 | ロツカクアナツキホルト | Screw M5 × 14 | 1 | 1 |
| G130 | | M95008020 | ロツカクアナツキトメネジ | Screw M5 × 6 | 2 | 2 |
| G131 | | MP60E1635 | ヌイメカゲンウデシタクミタテ | Reverse sewing crank lower | 1 | 1 |
| G132 | B | MN45A0352 | カラークミタテ | Collar assy. | 1 | 1 |
| G133 | | MP40A1740 | フェルト | Felt | 1 | 1 |
| G134 | D | ----- | カエシタテ | Reverse block | 1 | 1 |
| G135 | | MP40A0740 | フェルト | Felt | 1 | 1 |
| G136 | | M91106004 | プラマイネジ | Screw 11/64 (40) × 8 | 4 | 4 |
| G137 | | MN45A0154 | アンナイイタ | Guide plate | 2 | 2 |
| G901 | D | MP60A0321 | カエシタテフェルトクミタテ | Reverse block assy. | 1 | 1 |

H 下軸・送り機構
 LOWER SHAFT & FEED ROCKING MOTION MECHANISM

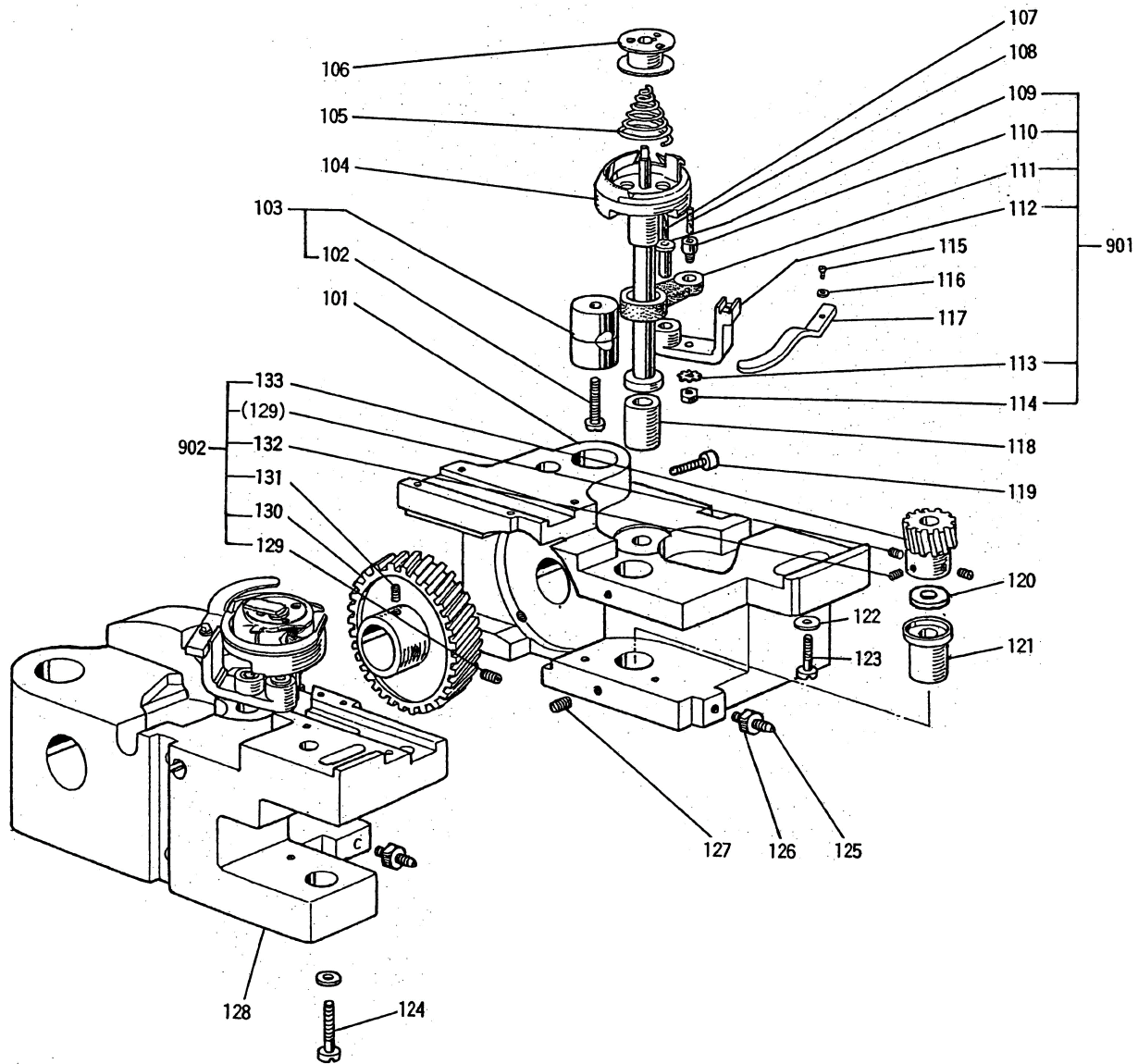


[H] 下軸・送り機構

LOWER SHAFT & FEED ROCKING MOTION MECHANISM

| Fig. No. | 変更 Mod. | 部品コード Parts. No. | 部品名 | Description | 使用個数 Amt. Req. | |
|----------|---------|------------------|----------------|---------------------------------|----------------|------|
| | | | | | 4710 | 4730 |
| H101 | | MN10A0451 | シタジクメタルヒタリクミタテ | Lower shaft busing left | 1 | 1 |
| H102 | | MN70E1148 | ヒモ | Oil wick φ2×45 | 1 | 1 |
| H103 | | MP40A0450 | シタジク | Lower shaft | 1 | 1 |
| H104 | | MN10A0292 | ハンジソリン | Feed eccentric cam | 1 | 1 |
| H105 | D | M91603001 | トメネジ ホウサキ | Screw 1/4(40)×5 | 2 | 2 |
| H106 | | MP40A0452 | シタジクメタルミギクミタテ | Lower shaft bushing right | 1 | 1 |
| H107 | | MN70E1148 | ヒモ | Oil wick φ2×85 | 1 | 1 |
| H108 | D | M90505065 | Eガタトメワ 5 | E-type stop ring 5 | 3 | 3 |
| H109 | | MP41A0572 | ツルマキハネ | Spring | 1 | 1 |
| H110 | | MP41A0270 | オンボタン | Push buttons | 1 | 1 |
| H111 | | M91516001 | トメネジ | Screw 15/64(28)×13.5 | 2 | 2 |
| H112 | | ----- | スライオクリカム | Feed eccentric | 1 | 1 |
| H113 | | ----- | オクリロッド | Feed connecting rod | 1 | 1 |
| H114 | | MN40A0456 | ジクウケ | Needle bearing | 1 | 1 |
| H115 | | M90526065 | Cガタトメワ ジクヨウ 26 | Retaining ring C-type 26 | 1 | 1 |
| H116 | | MP40E0453 | シタジクメタルナカクミタテ | Lower shaft busing assy. middle | 1 | 1 |
| H117 | | MP47A2750 | ブッシュ | Bush | 1 | 1 |
| H118 | D | M91602001 | トメネジ | Screw 1/4(40)×4 | 5 | 5 |
| H119 | | M90317065 | Cガタトメワ ジクヨウ 17 | Retaining ring C-type 17 | 1 | 1 |
| H121 | | MN10A2456 | ジクウケ | Ball bearing | 1 | 1 |
| H122 | | MN10A0771 | オサエイタ | Bearing holder | 1 | 1 |
| H123 | | M90902011 | マルサラネジ | Screw 9/64(40)×7 | 3 | 3 |
| H124 | | MN40A1956 | リンセツカン | Link | 1 | 1 |
| H125 | | MN40A0325 | カクマ | Square block | 2 | 2 |
| H126 | | MN40A0454 | ジク | Shaft | 1 | 1 |
| H127 | | MP40A0148 | ヒモ | Oil wick φ3×26 | 1 | 1 |
| H129 | | MP40A0148 | ヒモ | Oil wick φ3×55 | 1 | 1 |
| H130 | | MN40A1454 | ジク | Pin | 1 | 1 |
| H131 | | M91572045 | U ナット | U nut M6×(0.75) | 1 | 1 |
| H132 | | M90602050 | ザガネ | Washer | 1 | 1 |
| H133 | | M91552015 | トクシユホルト | Bolt M6 | 1 | 1 |
| H134 | B | MP67A0279 | スライオクリウデミキ | Feed rock shaft crank right | 1 | 1 |
| H135 | | M91603003 | マルヒラネジ | Screw 1/4(24)×16 | 2 | 2 |
| H136 | D | MF70A0286 | オクリジクメタル | Feed rock shaft bushing | 2 | 2 |
| H137 | | M91654001 | トメネジ | Screw 1/4(24)×13 | 2 | 2 |
| H138 | | MF80A0352 | カラクミタテ | Collar assy. | 2 | 2 |
| H141 | | MN40A0273 | オクリウデナカ | Feed connection crank middle | 1 | 1 |
| H142 | | MN40A0491 | スライオクリジク | Feed rock shaft | 1 | 1 |
| H143 | D | MP47A1740 | フェルト | Felt | 2 | 2 |
| H144 | | M91204003 | マルヒラネジ | Screw 3/16(28)×12 | 2 | 2 |
| H145 | | MN50A0278 | スライオクリウデヒタリ | Feed connection crank left | 1 | 1 |
| H146 | | MF10E0148 | ヒモ | Oil wick φ2.5×430 | 1 | 1 |
| H147 | | MF80A0780 | ホルダ | Clip | 1 | 1 |
| H148 | | M90335065 | Cガタトメワ ジクヨウ 7 | Retaining ring C-type 7 | 1 | 1 |
| H149 | B | MP47A1454 | ジククミタテ | Shaft assy. | 1 | 1 |
| H150 | D | MV11A0148 | ヒモ | Oil wick φ2.5×150 | 1 | 1 |
| H151 | | M90803020 | ロツカクアナツキホルト | Bolt 1/8(40)×7 | 2 | 2 |
| H152 | | M95004021 | ロツカクアナツキトメネジ | Screw M5×5 | 1 | 1 |
| H153 | | MP48A0281 | オクリタテイ | Feed bar | - | 1 |
| H153 | | MP47A0281 | オクリタテイ | Feed bar | 1 | - |
| H154 | D | M91513022 | ホルト | Bolt 15/64(28)×10 | 1 | 1 |
| H155 | | M90631050 | ミガキザガネ | Washer | 1 | 1 |
| H156 | | M93006020 | ロツカクアナツキトメネジ | Screw M3×14 | - | 1 |
| H157 | | M90879045 | トメナット | Nut M3 | - | 1 |
| H158 | B | MP60A0744 | フタマタ | Feed bar forked connection | 1 | 1 |
| H159 | | MP42A0740 | フェルト | Felt | 1 | 1 |
| H160 | B | M90810002 | マルヒラネジ | Screw 1/8(44)×6.5 | 1 | 1 |
| H901 | D | MP60E0305 | オクリロッドクミタテ | Feed connecting rod assy. | 1 | 1 |

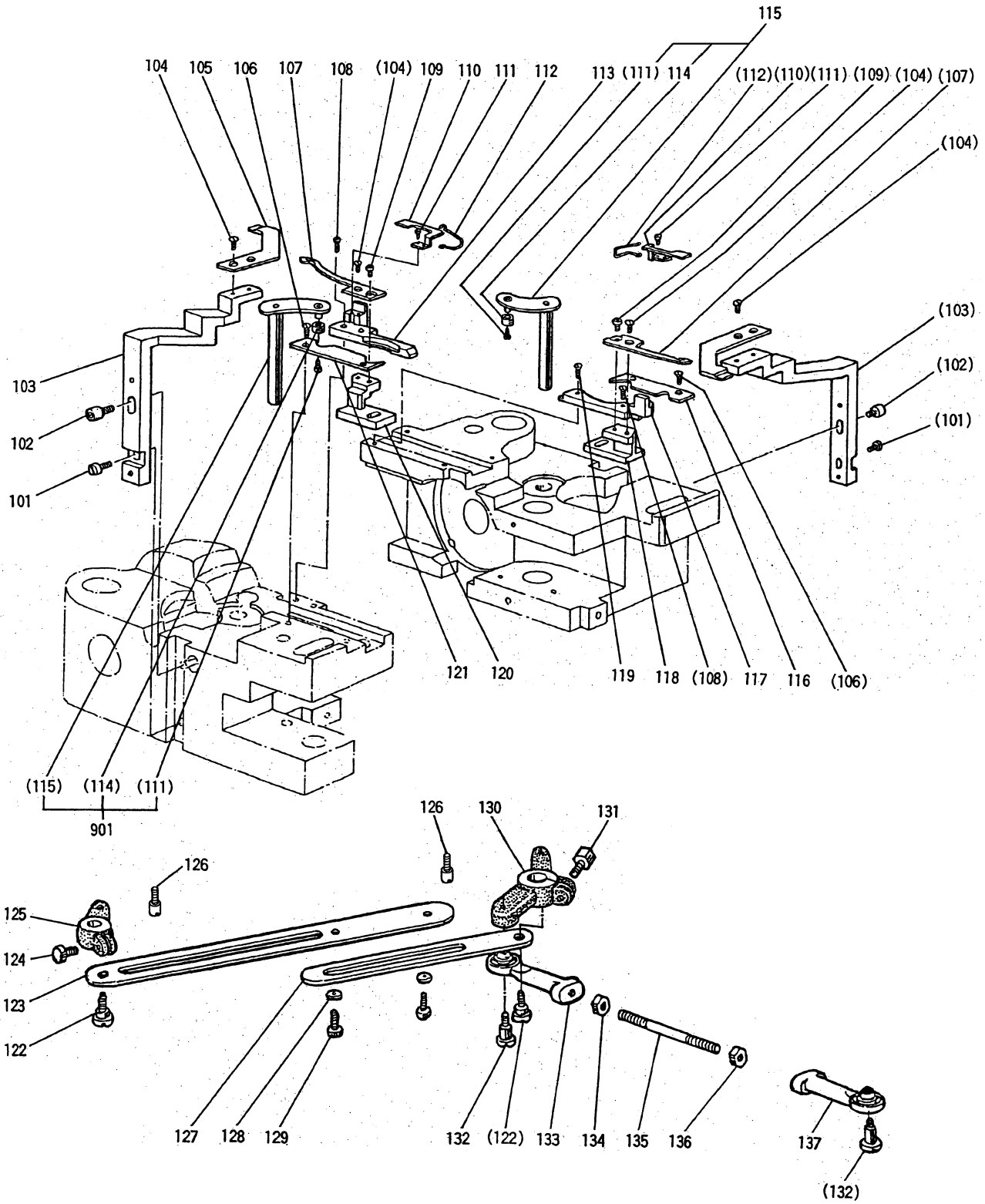
J カマ台機構
HOOK SADDLE MECHANISM



[J] カマ台機構 HOOK SADDLE MECHANISM

| Fig. No. | 変更 Mod. | 部品コード Parts. No. | 部 品 名 | Description | 使用個数 Amt. Req. | |
|----------|---------|------------------|--------------|--------------------------|----------------|------|
| | | | | | 4710 | 4730 |
| J101 | | MN60A1345 | カマダ イミギ | Hook saddle right | 1 | 1 |
| J102 | | M91509002 | ヒラネジ | Screw 15/64 (28) × 22 | 1 | 2 |
| J103 | | MN70A2750 | ブッシュクミタテ | Bush assy. | 1 | 2 |
| J104 | B | MP61A6120 | カマクミタテ | Hook assy. | 1 | 2 |
| J105 | | MN52A2245 | エンスイハネ | Spring | 1 | 2 |
| J106 | B | MP60A0123 | ホビーン | Bobbin | 1 | 2 |
| J107 | | MF10E2148 | ヒモ | Oil wick φ2.5×24 | 1 | 2 |
| J108 | | MF10E2148 | ヒモ | Oil wick φ2.5×15 | 1 | 2 |
| J109 | | MN10A0302 | オープナササエシク | Opener bracket shaft | 1 | 2 |
| J110 | | M91260030 | トクシユネジ | Screw 3/16 (32) × 3.8 | 1 | 2 |
| J111 | | MP40A0340 | リンク | Link | 1 | 2 |
| J112 | | MN52A0301 | オープナササエ | Opener bracket | 1 | 2 |
| J113 | | M90501053 | ハネサガネ 5 | Spring washer 5 | 1 | 2 |
| J114 | | M91252045 | ナット | Nut 3/16 (32) × 3.5 | 1 | 2 |
| J115 | | M90910003 | マルヒラネジ | Screw 9/64 (40) × 7 | 1 | 2 |
| J116 | | M90401050 | サガネ | Washer | 1 | 2 |
| J117 | | MN52A0300 | オープナ | Opener | 1 | 2 |
| J118 | | MN12B0342 | カマシクメタルウエ | Hook shaft bushing upper | 1 | 2 |
| J119 | | M91201020 | ロツカクアナツキトメネジ | Screw 3/16 (28) × 14.5 | 1 | 2 |
| J120 | | M91001050 | サガネ | Washer | 1 | 2 |
| J121 | | MN10A0343 | カマシクメタルシタ | Hook shaft bushing lower | 1 | 2 |
| J122 | | M90607050 | ミカキサガネ 6 | Washer 6 | 1 | 2 |
| J123 | | M91652002 | ヒラネジ | Screw 1/4 (24) × 23 | 1 | 1 |
| J124 | | M91658002 | ヒラネジ | Screw 1/4 (24) × 30 | - | 1 |
| J125 | | M91205030 | トクシユネジ | Screw 3/16 (28) × 11.5 | 1 | 2 |
| J126 | | M91201045 | ナット | Nut 3/16 (28) × 3 | 1 | 2 |
| J127 | | M91503001 | トメネジ | Screw 15/64 (28) × 4 | 2 | 4 |
| J128 | | MN60A1344 | カマダ イヒタリ | Hook saddle left | - | 1 |
| J129 | | M91602001 | トメネジ | Screw 1/4 (40) × 4 | 3 | 6 |
| J130 | B | MP41E0642 | ネジハグルマ | Hook driving gear large | 1 | 2 |
| J131 | | M91655001 | トメネジ | Screw 1/4 (40) × 6.5 | 1 | 2 |
| J132 | | M91603001 | トメネジ ホウサキ | Screw 1/4 (40) × 5 | 1 | 2 |
| J133 | | MP00B0643 | ネジハグルマ | Hook driving gear small | 1 | 2 |
| J901 | | MN10E0301 | オープナササエクミ | Opener bracket assy. | 1 | 2 |
| J902 | B | MP41E0644 | ネジハグルマクミタテ | Gear assy. | 1 | 2 |

K 糸切り機構 (I)
 THREAD TRIMMING MECHANISM (I)

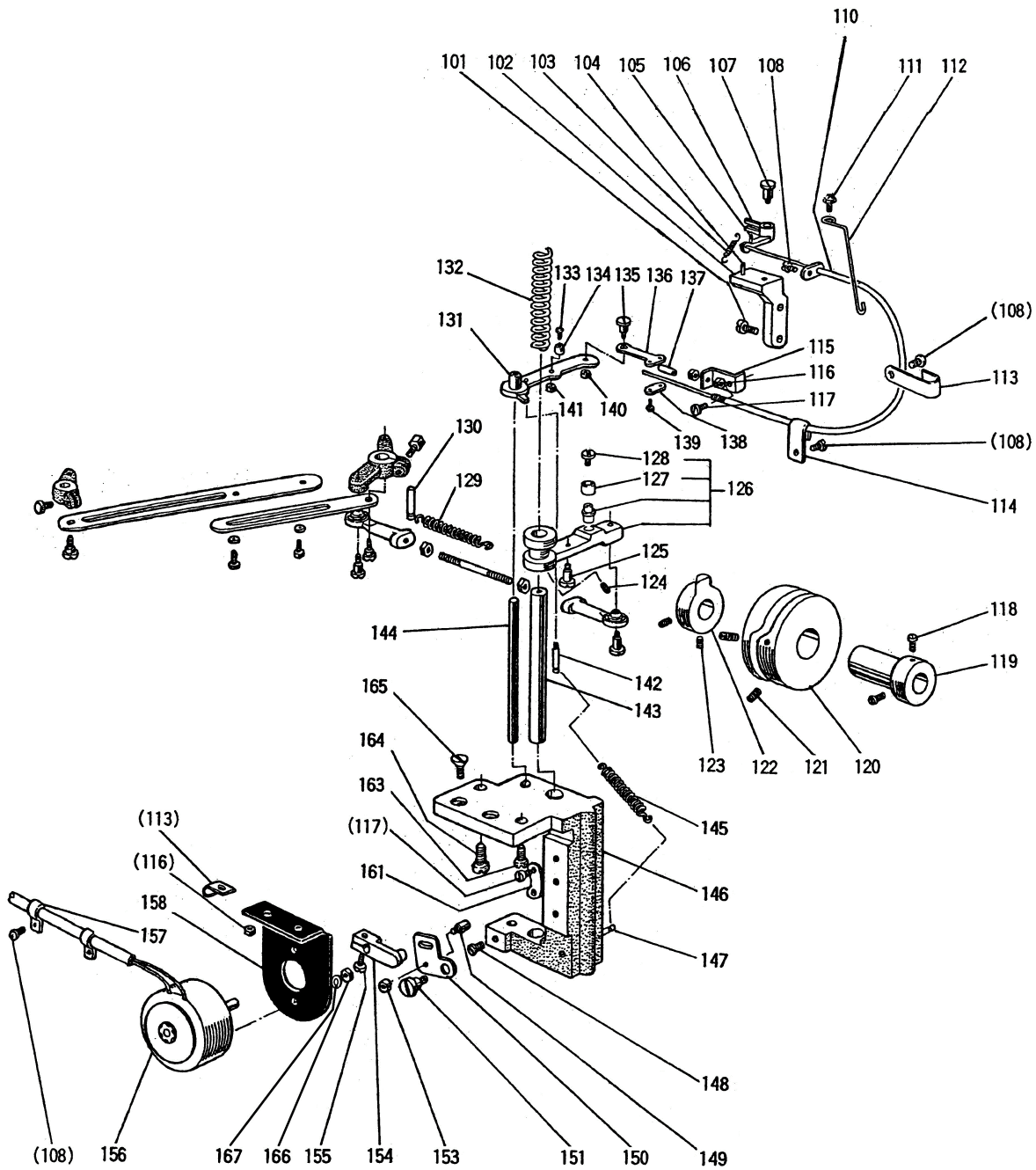


[K] 糸切り機構 (I)
 THREAD TRIMMING MECHANISM (I)

| Fig. No. | 変更 Mod. | 部品コード Parts. No. | 部品名 | Description | 使用個数 Amt. Req. | |
|----------|---------|------------------|-------------|------------------------|----------------|------|
| | | | | | 4710 | 4730 |
| K101 | | M90911030 | トクシユネジ | Screw 9/64 (40) × 8 | 1 | 2 |
| K102 | | M91106022 | ロツカクアナツキホルト | Bolt 11/64 (40) × 12 | 1 | 2 |
| K103 | | MN50A0839 | メストリツケダ イ | Trimming knife holder | 1 | 2 |
| K104 | | M90907010 | サラネジ | Screw 9/64 (40) × 5 | 3 | 6 |
| K105 | | MP41A0838 | コテイメス | Fixed blade | 1 | 2 |
| K106 | | M90903010 | サラネジ | Screw 9/64 (40) × 6 | 2 | 4 |
| K107 | | MP41B0838 | イトウメス | Moved knife | 1 | 2 |
| K108 | | M90801010 | サラネジ | Screw 1/8 (44) × 10 | 1 | 3 |
| K109 | | M90944002 | ヒラネジ | Screw 9/64 (40) × 4.5 | 1 | 2 |
| K110 | | MN50A0192 | イタバネ | Spring plate | 1 | 2 |
| K111 | | M90605002 | ヒラネジ | Screw 3/32 (56) × 3.8 | 3 | 6 |
| K112 | | MN50A0507 | センザイイカネ | Reversing spring | 1 | 2 |
| K113 | | MN60E1154 | アンナイイカネ | Guide | - | 1 |
| K114 | | MN60A0411 | コロ | Roller | 1 | 2 |
| K115 | D | MN60A0950 | レバークミタテ | Lever assy. | 1 | 2 |
| K116 | | MN60A2742 | フタ | Cover | 1 | 1 |
| K117 | | MN60E0154 | アンナイイカネ | Guide | 1 | 1 |
| K118 | | MN60A0837 | メスタイ | Knife pad (right) | 1 | 1 |
| K119 | | M90906010 | サラネジ | Screw 9/64 (40) × 9.5 | 1 | 1 |
| K120 | | MN60A0836 | メスタイ | Knife pad (left) | - | 1 |
| K121 | | MN60A1742 | フタ | Cover | - | 1 |
| K122 | D | M91134015 | ヒラネジダツツキ | Screw M5 (0.5) × 7.5 | - | 2 |
| K123 | | MP43A0910 | リンク | Link | - | 1 |
| K124 | | M91508022 | ホルト | Bolt 15/64 (28) × 12.5 | - | 1 |
| K125 | | MN60A3228 | ウデ | Arm | - | 1 |
| K126 | | M91111033 | ピンネジ | Screw 11/64 (40) × 6 | 1 | 2 |
| K127 | | MN50A0910 | リンク | Link | - | 1 |
| K128 | | M90550050 | ミカキザカネ 5 | Washer 5 | - | 2 |
| K129 | | M91201022 | ホルト | Bolt 3/16 (32) × 9.5 | - | 2 |
| K130 | | MN60A2228 | ウデ | Arm | 1 | 1 |
| K131 | | M91509022 | ホルト | Bolt 15/64 (28) × 12.5 | 1 | 1 |
| K132 | B | M91271015 | ヒラネジダツツキ | Screw M5 (0.5) × 8.5 | 2 | 2 |
| K133 | | MN72A0975 | ロツトエント | Ball joint | 1 | 1 |
| K134 | | M91374045 | ナツトヒダリ M5 | Nut M5 left | 1 | 1 |
| K135 | | M95004023 | ウエコミホルト | Bolt | 1 | 1 |
| K136 | | M91377045 | ナツトM5 | Nut M5 right | 1 | 1 |
| K137 | | MB62A0975 | ロツトエント | Ball joint | 1 | 1 |

□ 糸切り機構 (Ⅱ)

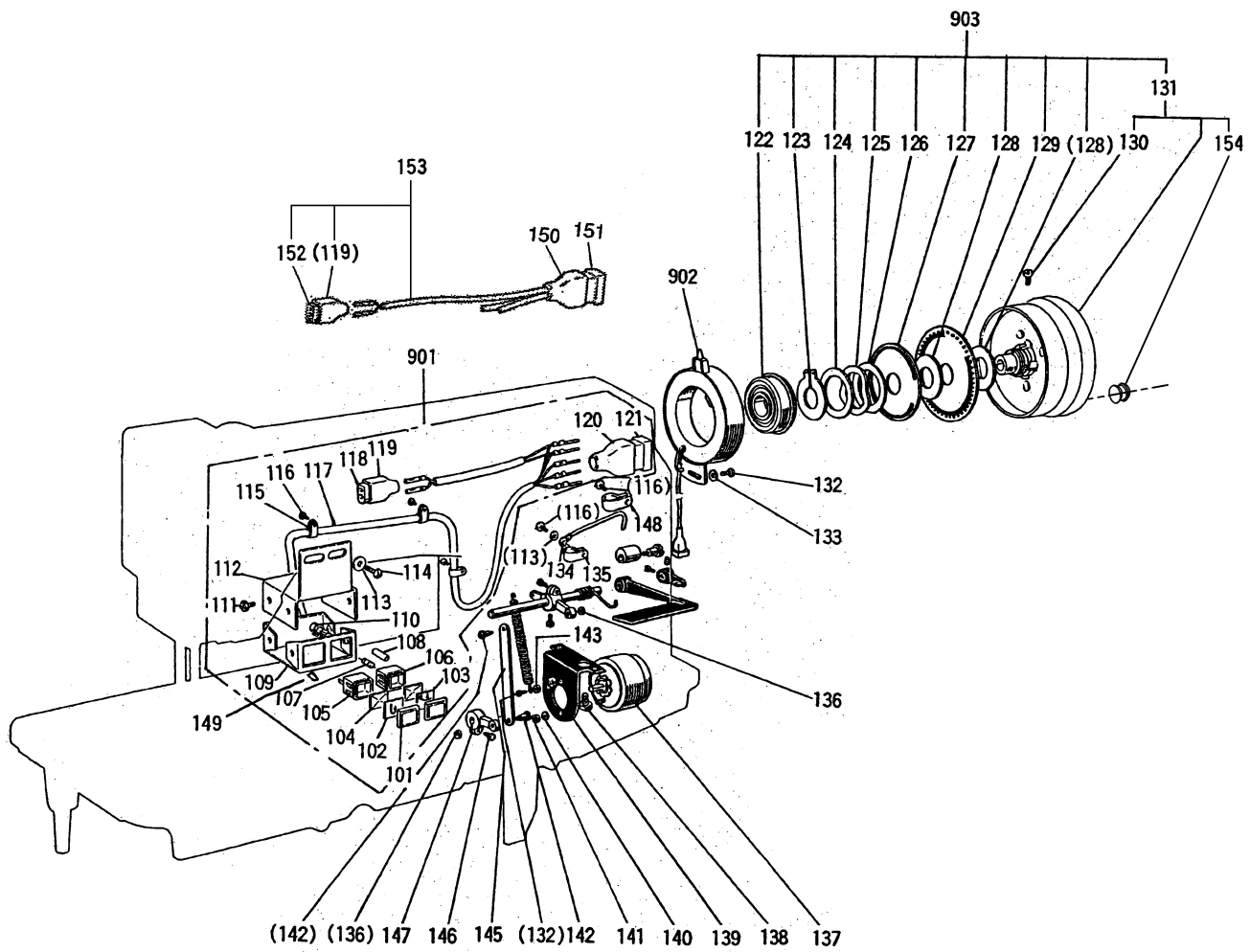
THREAD TRIMMING MECHANISM (Ⅱ)



[L] 糸切り機構 (Ⅱ)
 THREAD TRIMMING MECHANISM (Ⅱ)

| Fig. No. | 変更 Mod. | 部品コード Parts. No. | 部品名 | Description | 使用個数 Amt. Req. | |
|----------|---------|------------------|---------------------|--------------------------|----------------|------|
| | | | | | 4710 | 4730 |
| L101 | | M91110002 | ヒラネジ | Screw 11/64 (40) × 8 | 2 | 2 |
| L102 | | MN60A0172 | イトユルメダ イ | Thread releasing bracket | 1 | 1 |
| L103 | | MN60A6572 | ツルマキハネ | Spring | 1 | 1 |
| L104 | D | M91005067 | ミゾ ツキピン BXカ タ | Pin type 2.5X12 | 1 | 1 |
| L105 | D | M91004067 | ミゾ ツキピン BXカ タ | Pin type 2.5X8 | 1 | 1 |
| L106 | | MN60A0173 | イトユルメ | Thread releasing plate | 1 | 1 |
| L107 | | M91112015 | ヒラネジ タ ンツキ | Screw 11/64 (40) × 5 | 1 | 1 |
| L108 | | M91106004 | ブ ラマイネジ | Screw 11/64 (40) × 8 | 4 | 4 |
| L110 | B | MN60E0746 | フレキシブルワイヤクミタテ | Flexible wire assy. | 1 | 1 |
| L111 | | M91109004 | サ ガ ネツキブ ラマイネジ | Screw 11/64 (40) × 9 | 1 | 1 |
| L112 | | MP47A2780 | ホルダ | Holder | 1 | 1 |
| L113 | D | MN50A0780 | ホルダ | Holder | 2 | 2 |
| L114 | B | M94003099 | ナイロンクリップ AB-3N | Nylon clip AB-3N | 1 | 1 |
| L115 | | MN60A0601 | トリツケイタ | Mounting plate | 1 | 1 |
| L116 | D | M91373045 | ナット M5 | Nut M5 | 4 | 4 |
| L117 | D | M91109002 | ヒラネジ | Screw 11/64 (40) × 7 | 3 | 3 |
| L118 | | M91516002 | ヒラネジ | Screw 15/64 (28) × 8.5 | 2 | 2 |
| L119 | | MN50A0750 | ブ ッシュ | Bushing | 1 | 1 |
| L120 | | MN50A0350 | イトキリカム | Cam | 1 | 1 |
| L121 | | M91602020 | ロツカクアナツキトメネジ | Screw 1/4 (40) × 10 | 2 | 2 |
| L122 | | MN72A0350 | カム | Cam | 1 | 1 |
| L123 | | M91055020 | ロツカクアナツキトメネジ | Screw M4 × 4 | 2 | 2 |
| L124 | | M91001020 | ロツカクアナツキトメネジ | Screw 11/64 (40) × 5 | 2 | 2 |
| L125 | | M91111015 | ヒラネジ タ ンツキ | Screw (40) × 5.5 | 1 | 1 |
| L126 | | MN60A0886 | ヨウト ウウテ クミタテ | Crank assy. | 1 | 1 |
| L127 | | MN50A1411 | コロ | Roller | 1 | 1 |
| L128 | | M90816002 | ヒラネジ | Screw 1/8 (44) × 4.5 | 1 | 1 |
| L129 | B | MP60A3572 | ツルマキハネ | Spring | 1 | 1 |
| L130 | D | M95007067 | ミゾ ツキピン BXカ タ | Pin type BX φ5 × 14 | 1 | 1 |
| L131 | | MN60E0950 | イトユルメレハ クミタテ | Thread releasing lever | 1 | 1 |
| L132 | | MN60A5572 | ツルマキハネ | Spring | 1 | 1 |
| L133 | | M91131015 | ヒラネジ タ ンツキ | Screw 11/64 (40) × 3.6 | 1 | 1 |
| L134 | | MN50A0411 | コロ | Roller | 1 | 1 |
| L135 | | M91231015 | ヒラネジ タ ンツキ | Screw 3/16 (28) × 5 | 1 | 1 |
| L136 | | MN72A1601 | トリツケイタ | Mounting plate | 1 | 1 |
| L137 | | MN72A1750 | ブ ッシュ | Bushing | 1 | 1 |
| L138 | | MF36A0750 | ブ ッシュ | Bushing | 1 | 1 |
| L139 | B | M90825002 | ヒラネジ | Screw 1/8 (44) × 10 | 2 | 2 |
| L140 | | M91201045 | ナット | Nut 3/16 (28) × 3 | 1 | 1 |
| L141 | | M91107045 | ナット | Nut 11/64 (40) | 1 | 1 |
| L142 | | M91111030 | トクシユネジ | Screw 11/64 (40) × 4 | 1 | 1 |
| L143 | | MN50A3454 | ジ ャク | Shaft | 1 | 1 |
| L144 | | MN60A0454 | ジ ャク | Shaft | 1 | 1 |
| L145 | | MN50A3572 | ツルマキハネ | Spring | 1 | 1 |
| L146 | B | MP66A0603 | トリツケイタ | Set plate | 1 | 1 |
| L147 | | M95003067 | ミゾ ツキピン BX カ タ 5X24 | Pin type BX φ5 × 24 | 1 | 1 |
| L148 | | M91102002 | ヒラネジ | Screw 11/64 (40) × 8.5 | 1 | 1 |
| L149 | | M91111033 | ピンネジ | Screw 11/64 (40) × 6 | 1 | 1 |
| L150 | | MN50A3950 | レハ | Lever | 1 | 1 |
| L151 | | M91103016 | マルヒラネジ タ ンツキ | Screw (40) × 6.8 | 1 | 1 |
| L153 | | M91101045 | ナット | Nut 11/64 (40) | 1 | 1 |
| L154 | B | MP61E0228 | ウテ クミタテ | Arm assy. | 1 | 1 |
| L155 | | M91112002 | ヒラネジ | Screw 11/64 (40) × 12 | 1 | 1 |
| L156 | B | MP61E0519 | ソレノイド クミタテ | Solenoid assy. | 1 | 1 |
| L157 | | MF10A0689 | ホルダ | Holder | 2 | 2 |
| L158 | | MN50A3601 | トリツケイタ | Mounting plate | 1 | 1 |
| L161 | | MN50A0477 | ストッパ | Stopper | 1 | 1 |
| L163 | | M91602003 | マルヒラネジ | Screw 1/4 (24) × 13 | 1 | 1 |
| L164 | | M91603003 | マルヒラネジ | Screw 1/4 (24) × 16 | 1 | 1 |
| L165 | | M95001037 | Pサラネジ | Screw M5 × 16 | 2 | 2 |
| L166 | D | M91002045 | ナット | Nut M4 | 2 | 2 |
| L167 | D | M90401053 | ハネサ ガ ネ | Spring washer 4 | 2 | 2 |

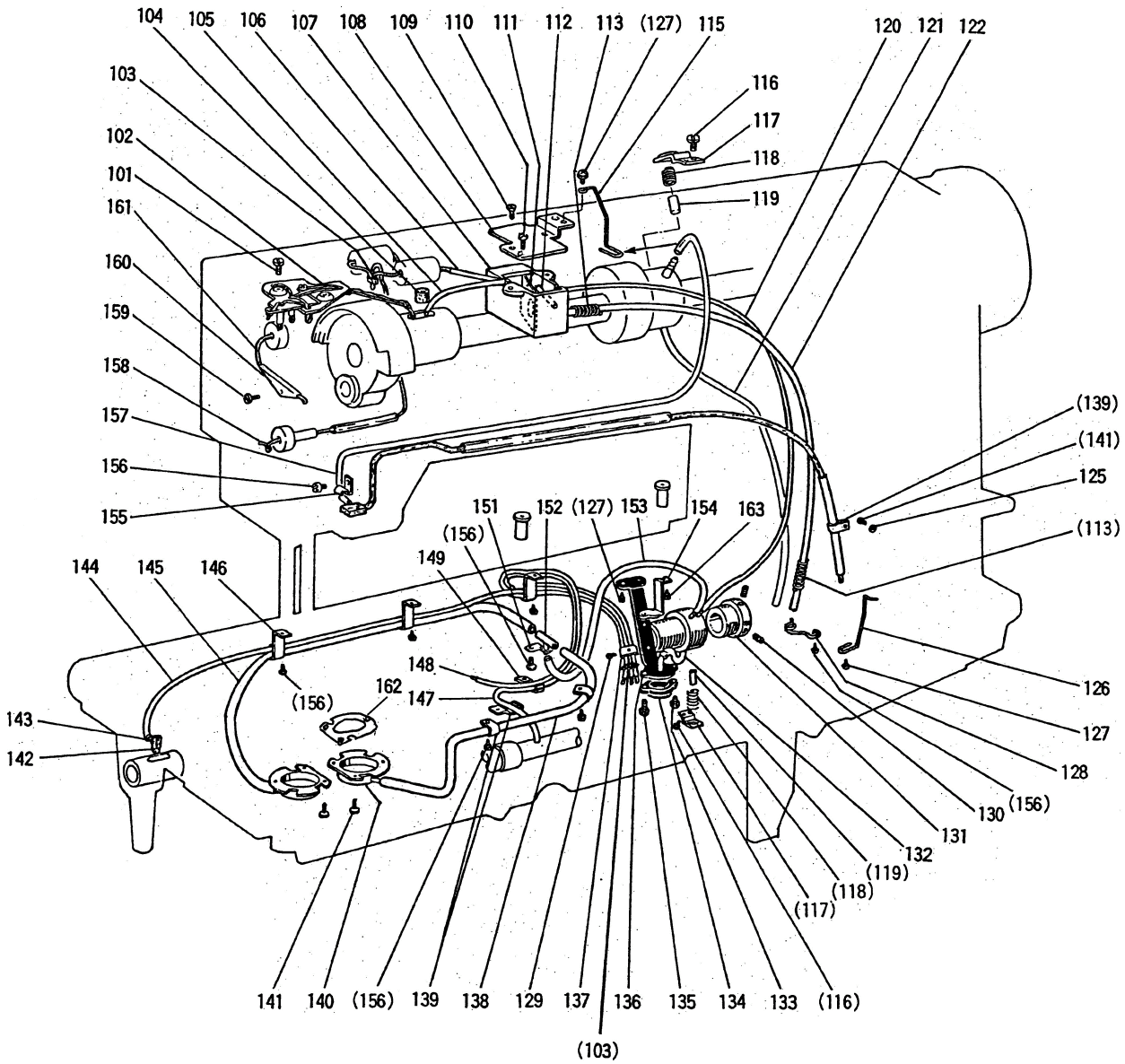
M 制御装置部分
CONTROL DEVICE COMPONENTS



[M] 制御装置部分
CONTROL DEVICE COMPONENTS

| Fig. No. | 変更 Mod. | 部品コード Parts. No. | 部品名 | Description | 使用個数 Amt. Req. | |
|----------|---------|------------------|----------------|-------------------------------|----------------|------|
| | | | | | 4710 | 4730 |
| M101 | | MP47A0794 | ボタン | Button | 2 | 2 |
| M102 | | MP47A0797 | フィルム | Film | 1 | 1 |
| M103 | | MP47A1797 | フィルム | Film | 1 | 1 |
| M104 | | MP47A0965 | レンズ | Lens | 2 | 2 |
| M105 | | MP47A1484 | スイッチ | Switch | 1 | 1 |
| M106 | B | MP47A0484 | スイッチ | Switch | 1 | 1 |
| M107 | B | M91005094 | テコウキ | Resistor 1W 220Ω | 1 | 1 |
| M108 | B | MQ40A0567 | シリコンチューブ | Tube | 5 | 5 |
| M109 | | MP47A1601 | スイッチトリツケイタシタ | Mounting plate lower | 1 | 1 |
| M110 | D | MP47A2620 | バンド SKB-1M | Band SKB-1M | 1 | 1 |
| M111 | | M90859004 | SW-PWツキ Pナベネジ | Screw M3×6 | 4 | 4 |
| M112 | | MP47A0601 | スイッチトリツケイタウエ | Mounting plate upper | 1 | 1 |
| M113 | | M90421050 | ミカキザガネ | Washer | 3 | 3 |
| M114 | | M91110004 | ブラマイネジ | Screw 11/64 (40) × 8 | 2 | 2 |
| M115 | B | MS14A1620 | ナイロンクリップ AB-4N | Nylon clip AB-4N | 3 | 3 |
| M116 | | M91111004 | ブラマイネジ | Screw 11/64 (40) × 10 | 5 | 5 |
| M117 | | MP47A0508 | コードクミタテ (OP3) | Code assy. (OP3) | 1 | 1 |
| M118 | | MP47A1422 | コネクタ | Connector 2P | 1 | 1 |
| M119 | D | MP47A0366 | コネクタキャップ | Connector cap | 2 | 2 |
| M120 | B | MQ40A0366 | コネクタキャップ | Connector cap | 1 | 1 |
| M121 | | MP47A0422 | コネクタ | Connector 15P | 1 | 1 |
| M122 | | MN10A1456 | ジクウケ 6204ZZNR | Ball bearing | 1 | 1 |
| M123 | | M90330065 | Cガタメワジクヨウ 30 | Retaining ring C-type 30 | 1 | 1 |
| M124 | | M93001050 | ザガネ | Washer | 1 | 1 |
| M125 | | MF01A0259 | ハンヤハソサエスプリング | Supporter spring | 1 | 1 |
| M126 | | MF01A1476 | スペーサ B | Spacer B | 1 | 1 |
| M127 | | MN72A1694 | ハンヤハソ F20 | Speed command disk F20 (up) | 1 | 1 |
| M128 | | MF01A0476 | スペーサ A | Spacer A | 2 | 2 |
| M129 | | MN82A0694 | ハンヤハソ F11 | Speed command disk F11 (down) | 1 | 1 |
| M130 | | M91520002 | ヒラネジ | Screw 15/64 (28) × 12 | 2 | 2 |
| M131 | D | ----- | プーリクミタテ | Pulley assy. | 1 | 1 |
| M132 | | M91106004 | ブラマイネジ | Screw 11/64 (40) × 8 | 2 | 2 |
| M133 | | M93002050 | ザガネ | Washer | 1 | 1 |
| M134 | | M97085095 | アースセンクミタテ | Ground wire assy. | 1 | 1 |
| M135 | B | MN60A0620 | ナイロンクリップ AB-5N | Nylon clip AB-5N | 1 | 1 |
| M136 | | M91502045 | ナット | Nut 15/64 (28) × 4 | 2 | 2 |
| M137 | B | MN72E1519 | ソレノイドクミタテ | Solenoid assy. | 1 | 1 |
| M138 | | M98005022 | ボルト | Bolt M8×12 | 2 | 2 |
| M139 | | MP47A2601 | トリツケイタ | Mounting plate | 1 | 1 |
| M140 | | M90601053 | バネザガネ | Spring washer 6 | 2 | 2 |
| M141 | D | M91576045 | ナット | Nut M6 | 2 | 2 |
| M142 | | M91517015 | ヒラネジ タンツキ | Screw 15/64 (28) × 14 | 2 | 2 |
| M143 | | M91101045 | ナット | Nut 11/64 (40) | 1 | 1 |
| M145 | | MN50A2910 | リンク | Link | 1 | 1 |
| M146 | | M91502022 | ボルト | Bolt 15/64 (28) × 13 | 1 | 1 |
| M147 | | MN50A5228 | ウテ | Crank | 1 | 1 |
| M148 | D | MB60A1620 | ナイロンクリップ AB-8N | Nylon clip AB-8N | 1 | 1 |
| M149 | B | MP47A2567 | シリコンチューブ | Tube | 1 | 1 |
| M150 | B | MG68A0366 | コネクタキャップ | Connector cap | 1 | 1 |
| M151 | B | M91018099 | コネクタ | Connector 12P | 1 | 1 |
| M152 | D | MP66A0422 | コネクタ | Connector 3P | 1 | 1 |
| M153 | D | MP47A1508 | コードクミタテ | Cable assy. | 1 | 1 |
| M154 | D | MP60A0750 | ブッシュA | Bushing A | 1 | 1 |
| M901 | B | MP66E0485 | スイッチボックスクミタテ | Switch box assy. | 1 | 1 |
| M902 | B | ME20A0406 | ケンシュツキクミタテ | Detector bracket assy. | 1 | 1 |
| M903 | B | MP61E0682 | プーリクミタテ | Pulley assy. | 1 | 1 |

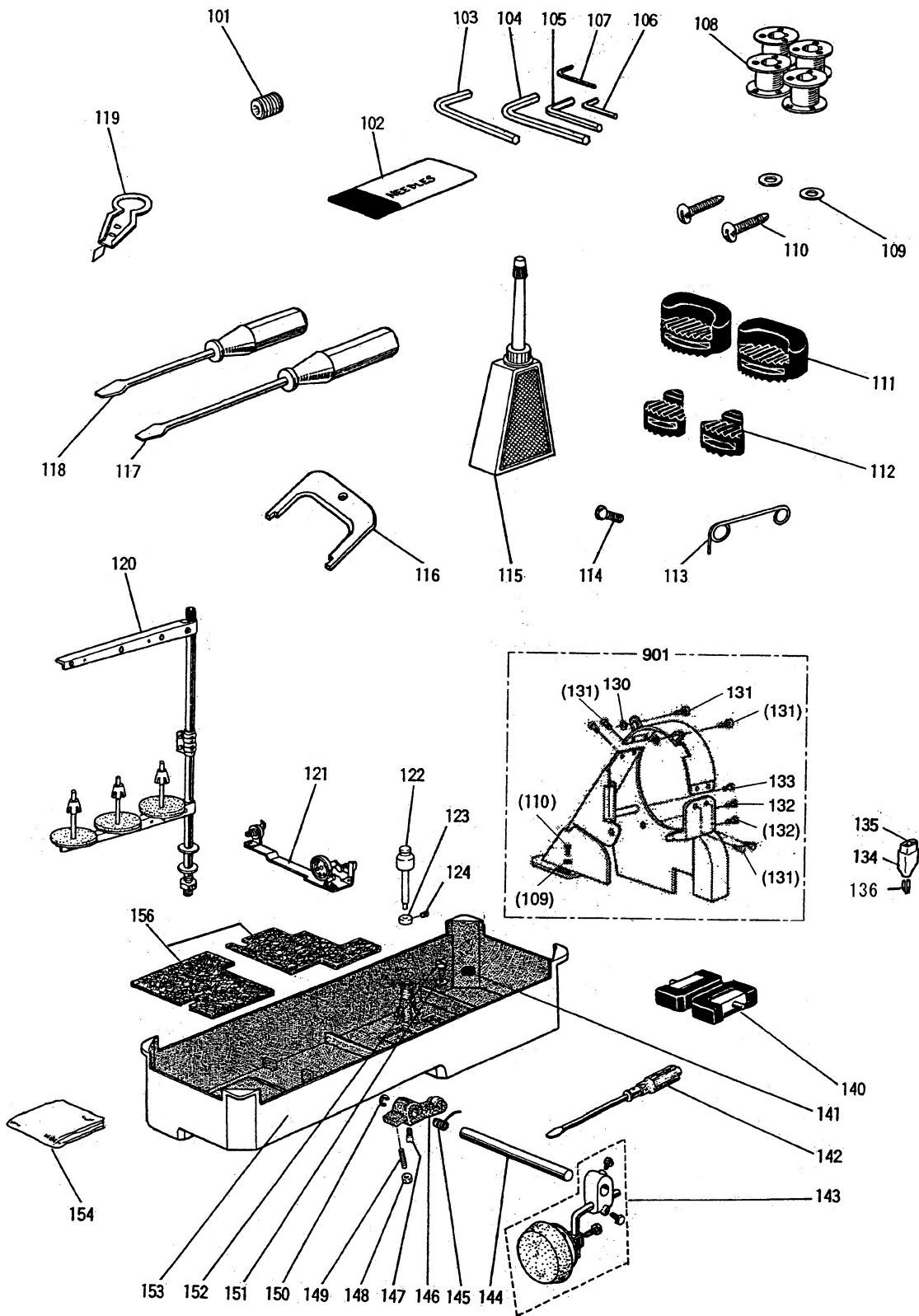
N 給油機構
OIL LUBRICATION MECHANISM



[N] 給油機構
OIL LUBRICATION MECHANISM

| Fig. No. | 変更 Mod. | 部品コード Parts. No. | 部品名 | Description | 使用個数 Amt. Req. | |
|----------|---------|------------------|----------------|-------------------------|----------------|------|
| | | | | | 4710 | 4730 |
| N101 | | M90939002 | ヒラネジ | Screw 9/64 (40) × 11 | 2 | 2 |
| N102 | | MP47A6601 | トリツケイタヒモクミタテ | Oil braid fitting plate | 1 | 1 |
| N103 | | MF80A0780 | ホルダ | Clip | 2 | 2 |
| N104 | | MP40A3740 | フェルト | Felt | 1 | 1 |
| N105 | | MP47E0148 | ハ イフ ヒモクミタテ | Oil pipe wick assy. | 1 | 1 |
| N106 | | MP47E1148 | ハ イフ ヒモクミタテ | Oil pipe wick assy. | 1 | 1 |
| N107 | | MN70E0138 | オイルタンククミタテ | Oil reservoir assy. | 1 | 1 |
| N108 | | MP47A4601 | トリツケイタ | Mounting plate | 1 | 1 |
| N109 | | M91010004 | ブ ラマイナヘ ネジ | Screw M4 × 10 | 2 | 2 |
| N110 | | M91106004 | ブ ラマイネジ | Screw 11/64 (40) × 8 | 1 | 1 |
| N111 | B | MN70A0780 | オサエイタ | Plate | 1 | 1 |
| N112 | | M90103064 | ス プ リング ピ ン | Spring pin 1.6 × 10 | 1 | 1 |
| N113 | | MP47A2572 | ツルマキハネ | Coil spring | 2 | 2 |
| N115 | B | MP47A3780 | ホルダ | Holder | 1 | 1 |
| N116 | | M90805002 | ヒラネジ | Screw 1/8 (44) × 4.8 | 2 | 2 |
| N117 | | MN40A0705 | ハ ネサエ | Spring holder | 2 | 2 |
| N118 | | MN40A1572 | ツルマキハネ | Spring | 2 | 2 |
| N119 | | M95007063 | トクシユピ ン | Pin | 2 | 2 |
| N120 | | MP47A2688 | ハ イフ | Oil pipe φ3 × 1 × 385 | 1 | 1 |
| N121 | | MP47A1688 | ハ イフ | Oil pipe φ3 × 1 × 320 | 1 | 1 |
| N122 | | MP47A0688 | ハ イフ | Oil pipe φ5 × 1 × 385 | 1 | 1 |
| N125 | | M90304053 | ハ ネサ ガ ネ 3.5 | Spring washer 3.5 | 1 | 1 |
| N126 | | MP60A1689 | ホルダ | Holder | 1 | 1 |
| N127 | B | M91109004 | サ ガ ネツキブ ラマイネジ | Screw 11/64 (40) × 9 | 4 | 4 |
| N128 | B | MP60A2689 | ホルダ | Holder | 1 | 1 |
| N129 | | M90906002 | ヒラネジ | Screw 9/64 (40) × 4.5 | 1 | 1 |
| N130 | | M91111001 | トメネジ | Screw 11/64 (40) × 10 | 2 | 2 |
| N131 | | MP47A3750 | ブ ツシユ | Bushing | 1 | 1 |
| N132 | | MP40A2688 | ハ イフ | Oil pipe φ3 × 1 × 90 | 1 | 1 |
| N133 | | M90944003 | マルヒラネジ | Screw 9/64 (40) × 5 | 1 | 1 |
| N134 | B | MP60A0337 | フィルタクミタテ | Filter assy. | 1 | 1 |
| N135 | | M90905003 | マルヒラネジ | Screw 9/64 (40) × 7 | 1 | 1 |
| N136 | | MP60E0601 | トリツケイタ クミタテ | Mounting plate assy. | 1 | 1 |
| N137 | | MP40A4689 | ホルダ | Holder | 1 | 1 |
| N138 | | MP40A3688 | ハ イフ | Oil pipe φ3 × 1 × 300 | - | 1 |
| N139 | D | MF10A0689 | ホルダ | Holder | 4 | 4 |
| N140 | | MN50E0742 | フタクミタテ | Oil reservoir assy. | 1 | 2 |
| N141 | D | M90903002 | ヒラネジ | Screw 9/64 (40) × 6.5 | 4 | 7 |
| N142 | | MF10E2148 | ヒモ | Oil wick φ2.5 × 65 | 2 | 2 |
| N143 | | MF10E2148 | ヒモ | Oil wick φ2.5 × 545 | 1 | 1 |
| N144 | | MP40A5688 | ハ イフ | Oil pipe φ3 × 0.5 × 380 | 1 | 1 |
| N145 | | MP40A4688 | ハ イフ | Oil pipe φ3 × 1 × 445 | - | 1 |
| N146 | B | MN70A5780 | ホルダ | Holder | 2 | 2 |
| N147 | | MP40E4688 | ハ イフ ヒモクミタテ | Oil pipe wick assy. | 1 | 1 |
| N148 | | MP40E3688 | ハ イフ ヒモクミタテ | Oil pipe wick assy. | 1 | 1 |
| N149 | | MQ60A2780 | ホルダ | Holder | 1 | 1 |
| N151 | | MN70A8780 | ホルダ | Holder | - | 1 |
| N152 | B | MP40A0571 | アブ ラツギ テ | Oil pipe joint | - | 1 |
| N153 | | MP48A0688 | ハ イフ | Oil pipe φ3 × 1 × 100 | - | 1 |
| N153 | | MP60A0688 | ハ イフ | Oil pipe φ3 × 1 × 370 | 1 | - |
| N154 | | MQ60A0429 | ササエイタ | Holding plate | 1 | 1 |
| N155 | D | MF70A0689 | ホルダ | Holder | 1 | 1 |
| N156 | | M91107002 | ヒラネジ | Screw 11/64 (40) × 5.5 | 8 | 9 |
| N157 | | MP47E0740 | カンユフェルトクミタテ | Felt assy. | 1 | 1 |
| N158 | | MP47E2148 | ハ イフ ヒモクミタテ | Oil pipe wick assy. | 1 | 1 |
| N159 | | M90802003 | マルヒラネジ | Screw 1/8 (44) × 4.5 | 1 | 1 |
| N160 | B | MP66A1780 | ホルダ | Oil wick holder | 1 | 1 |
| N161 | | MP47A0148 | ヒモ | Oil wick φ2 × 450 | 1 | 1 |
| N162 | B | MP60A0691 | ガ スケット | Gasket | 1 | - |
| N163 | B | M91120004 | サ ガ ネツキブ ラマイネジ | Screw 11/64 (40) × 6.5 | 1 | 1 |

P 付属品
 ACCESSORIES





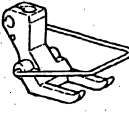

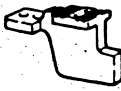




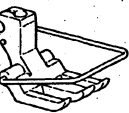

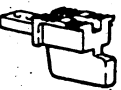


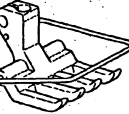

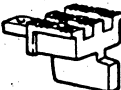
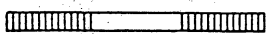
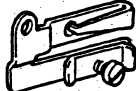
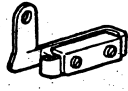
[P] 付属品
ACCESSORIES

| Fig. No. | 変更 Mod. | 部品コード Parts No. | 部 品 名 | Description | 使用個数 Amt. Req. | |
|-------------|------------|--------------------|----------------|--|-------------------|------|
| | | | | | 4710 | 4730 |
| P101 | | M90804020 | ロツカクアナツキトメネジ | Screw 1/8 (44) × 2.8 | 1 | - |
| P102 | | MP20B0128 | ミシンハリ DPX17-23 | Needle DP × 17-23 | 3 | 6 |
| P103 | | MS01A1976 | ロツカクホウスハナ 4 | Socket wrench 4 | 1 | 1 |
| P104 | | MS02A2976 | ロツカクホウスハナ 3 | Socket wrench 3 | 1 | 1 |
| P105 | | MS02A1976 | ロツカクホウスハナ 2.5 | Socket wrench 2.5 | 1 | 1 |
| P106 | | MS02A0976 | ロツカクホウスハナ 2 | Socket wrench 2 | 1 | 1 |
| P107 | | MS10A0976 | ロツカクホウスハナ 1.5 | Socket wrench 1.5 | - | 1 |
| P107 | | MN25A0479 | ロツカクホウスハナ 1/16 | Socket wrench 1/16 | 1 | - |
| P108 | B | MP60A0123 | ホビン | Bobbin | 3 | 4 |
| P109 | | M90511050 | ミガキサガネ | Washer | 4 | 4 |
| P110 | | M90409041 | マルモクネジ | Screw 4.5 × 20 | 4 | 4 |
| P111 | | MN70A0419 | ホウシンゴム | Vibration preventing rubber | 2 | 2 |
| P112 | | MN70A1419 | ホウシンゴム | Vibration preventing rubber | 2 | 2 |
| P113 | | MN82A0180 | イトアンナイ | Thread guide | 1 | 1 |
| P114 | | M90305037 | フナヘネジ | Screw M3 × 6 | 1 | 1 |
| P115 | | MF60A0137 | アブラサシ | Oiler | 1 | 1 |
| P116 | | MF01A0565 | カクトチヨウセイク | Adjusting plate for speed command disk | 1 | 1 |
| P117 | | MF06A0608 | ネジマワシ(チユウ) | Screw driver (middle) | 1 | 1 |
| P118 | | MF06A1608 | ネジマワシ(ショウ) | Screw driver (small) | 1 | 1 |
| P119 | D | MP47A0172 | イトトオシキクミタテ | Thread a needle kit | 1 | 1 |
| P120 | B | MH10E0193 | イトタテアイセツト | Cotton stand set | 1 | - |
| P120 | B | MP62E0193 | イトタテアイセツト | Cotton stand set | - | 1 |
| P121 | D | MF08E0190 | イトマキシカケ | Bobbin winder | 1 | 1 |
| P122 | | MP47A0721 | ヒザアゲピンクミタテ | Knee lifter pin | 1 | 1 |
| P123 | | MP47A1352 | カラ | Collar | 1 | 1 |
| P124 | | M95004020 | ロツカクアナツキトメネジ | Screw M5 × 8 | 2 | 2 |
| P130 | | M90453050 | サガネ | Washer | 1 | 1 |
| P131 | | M91120004 | サガネツキフライネジ | Screw 11/64 (40) × 6.5 | 6 | 6 |
| P132 | | M91508004 | フライネジ | Screw 15/64 (28) × 8 | 2 | 2 |
| P133 | | M91075004 | SW-PWツキフナヘネジ | Screw M4 × 14 | 1 | 1 |
| P134 | | MP47A0366 | コネクタカバー | Connector cap | 1 | 1 |
| P135 | | K14M95000178 | コネクタ | Connector 3P | 1 | 1 |
| P136 | | M93003099 | ピン | Pin | 2 | 2 |
| P140 | | MF01E0418 | チヨウバンセット | Hinge assy. | 2 | 2 |
| P141 | | M90701099 | OP-S ジシヤク | Magnet block for reservoir | 1 | 1 |
| P142 | | MF00A0608 | ネジマワシ(タイ) | Screw driver large | 1 | 1 |
| P143 | | MP47E0727 | コモノフヒンセット | Parts set | 1 | 1 |
| P144 | | MF20A1723 | ヒザアゲシク | Knee lifter shaft | 1 | 1 |
| P145 | | MF20A1729 | ヒネリバネ | Spring | 1 | 1 |
| P146 | | MP47A0724 | ヒザアゲウテクミタテ | Knee lifter crank assy. | 1 | 1 |
| P147 | | M92005031 | トクシユホルト | Bolt 5/16 (18) × 15.4 | 1 | 1 |
| P148 | | M91501045 | ナット | Nut 15/64 (28) × 3 | 1 | 1 |
| P149 | | M91520001 | トメネジ | Screw 15/64 (28) × 27 | 1 | 1 |
| P150 | | M90515065 | Eカタトメワ 9 | E-type stop ring 9 | 1 | 1 |
| P151 | | M97001052 | トクシユサガネ | Washer | 1 | 1 |
| P152 | | M92002002 | ヒラネジ | Screw 5/16 (28) × 10 | 1 | 1 |
| P153 | | MN40A1139 | アブラソウ | Oil reservoir | 1 | 1 |
| P154 | D | MN70A0734 | ビニールカバー | Vinyl cover | 1 | 1 |
| P156 | | MN70E0740 | フェルト | Felt | 1 | 1 |
| P901 | | MP70E1776 | ベルトカバーセット | Belt cover assy. | 1 | 1 |

Q ゲージ部品表

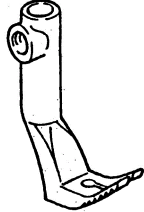
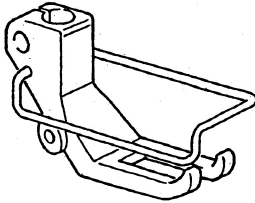
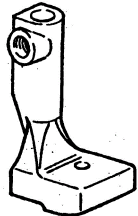
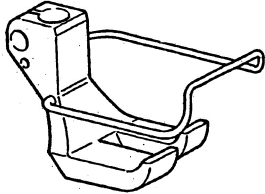
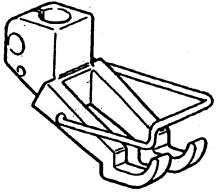
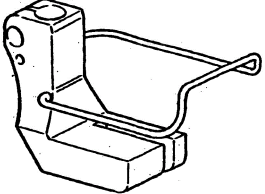
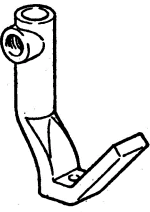
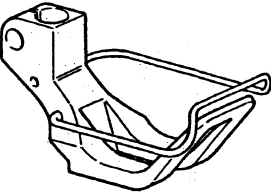
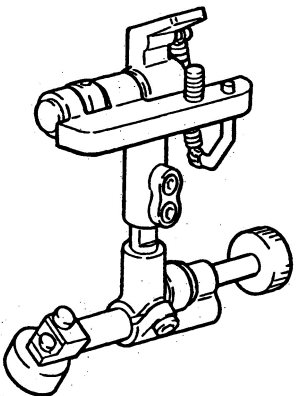

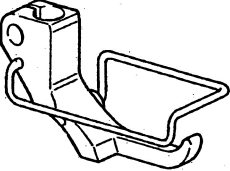

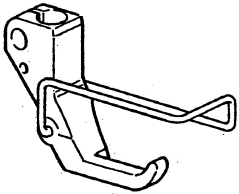
GAUGE PARTS LIST

| 針幅寸法 Gauge Size | 針板 Needle Plate | 送り足 Feed Foot | 押サ工足 Presser Foot | 針ダキ Needle Clamp | 送り Feed Dog | スベリ板(左) Slide Plate(L) | スベリ板(右) Slide Plate(R) |
|---------------------------|--------------------|------------------|----------------------|------------------------|----------------|------------------------------|------------------------------|
| LU2-4710-B1T(標準 standard) | | | | | | | |
| | MP70A0101 | MP47A0107 | MP47E0106 | — | MP70A0104 | MP00B0473 | MP61A0474 |
| LU2-4730-B1T | | | | | | | |
| 1/8 (3.2mm) | MP48J4101 | MP48J4107 | MP48E4106 | MP20J4102 | MP43J4104 | MN50A0473 | MN72A1474 |
| 1/4 (6.4mm) | MP48J8101 | MP48J8107 | MP48E8106 | MP20J8102 | MP43J8104 | MN50A0473 | MN72A1474 |
| 1/2(12.7mm) | MP48K3101 | MP48K3107 | MP48E3106 | MP20K3102 | MP43K3104 | MN50A2473 | MN72A1474 |
| 3/4 (19mm) | MP48K5101 | MP48K5107 | MP48E5106 | MP20K5102 | MP43K5104 | MN50A3473 | MN72A2474 |
| 1 (25.4mm) | MP48K6101 | MP48K6107 | MP48E6106 | MP20K6102 | MP43K6104 | MN50A4473 | MN72A2474 |

| 針板 Needle Plate | 送り足 Feed Foot | 押サ工足 Presser Foot | 針ダキ Needle Clamp | 送り Feed Dog | スベリ板(左) Slide Plate(L) | スベリ板(右) Slide Plate(R) |
|---|---|---|--|---|---|---|
|  1/8~1/4 |  1/8~1/4 |  1/8~1/4 |  1/8~1/4 |  1/8~1/4 |  |  |
|  1/2 |  1/2 |  1/2 |  1/2 |  1/2 | | |
|  3/4~1 |  3/4~1 |  3/4~1 |  3/4~1 |  3/4~1 | Fig.K135 植込ミボルト Connecting bolt | |
| | | | | |  | |
| | | | | | 1/8~1/2 | 3/4~1 |
| | | | | | M95003023 | M95006023 |
| | | | | | Fig.A901, A902 糸案内(組) Thread guide assy. | |
| | | | | |  |  |
| | | | | | 1/8~1/4 | 1/2~1 |
| | | | | | MP62E0180 | MN62E0180 |

Q ゲージ部品表 (LU2-4710-B1T オプションパーツ)

GAUGE PARTS LIST (LU2-4710-B1T Optional Parts)

| 送り足 Feed Foot | 押サエ足 Presser Foot | 送り足加工用 Feed Foot Blank | 押サエ足加工用 Presser Foot Blank | |
|--|--|--|--|--|
|  <p>MP47A0107</p> |  <p>MP47E0106</p> |  <p>MP47A4107</p> |  <p>MP47A6106</p> | |
| |  <p>MP47A7106</p> | |  <p>MP47A4106</p> | |
|  <p>MP47A1107</p> |  <p>MP47A1106</p> |  <p>吊定規 Hanging Ruler MP47A5107 取付ネジ Mounting Screw M96013017 2個(Amt.)</p> | | |
|  <p>MP47A2107</p> |  <p>MP47A2106</p> | | | |
|  <p>MP47A3107</p> |  <p>MP47A3106</p> | | | |

索引 (I) INDEX (I)

| 部品コード Parts. No. | ページ Page | Fig. No. | 部品コード Parts. No. | ページ Page | Fig. No. | 部品コード Parts. No. | ページ Page | Fig. No. | 部品コード Parts. No. | ページ Page | Fig. No. |
|---------------------|-------------|-------------|---------------------|-------------|-------------|---------------------|-------------|-------------|---------------------|-------------|-------------|
| K14M95000178 | P29 | P135 | M90905003 | P27 | N135 | M91110004 | P25 | M114 | M91509022 | P21 | K131 |
| M90103064 | P27 | N112 | M90906002 | P5 | B106 | M91111001 | P13 | F126 | M91513001 | P7 | C136 |
| M90107024 | P11 | E126 | M90906002 | P27 | N129 | M91111001 | P27 | N130 | M91513001 | P9 | D108 |
| M90304053 | P27 | N125 | M90906010 | P21 | K119 | M91111004 | P11 | E130 | M91513022 | P17 | H154 |
| M90305037 | P29 | P114 | M90907010 | P21 | K104 | M91111004 | P25 | M116 | M91515002 | P7 | C132 |
| M90311065 | P11 | E113 | M90909003 | P5 | B120 | M91111015 | P23 | L125 | M91516001 | P7 | C141 |
| M90317065 | P17 | H119 | M90910003 | P5 | B133 | M91111030 | P23 | L142 | M91516001 | P17 | H111 |
| M90330065 | P25 | M123 | M90910003 | P19 | J115 | M91111033 | P21 | K126 | M91516002 | P15 | G102 |
| M90335065 | P17 | H148 | M90911030 | P21 | K101 | M91111033 | P23 | L149 | M91516002 | P23 | L118 |
| M90401050 | P19 | J116 | M90915003 | P5 | B140 | M91112002 | P11 | E116 | M91516015 | P15 | G114 |
| M90401053 | P23 | L167 | M90920002 | P3 | A147 | M91112002 | P23 | L155 | M91517015 | P25 | M142 |
| M90401061 | P9 | D102 | M90920002 | P5 | B134 | M91112004 | P3 | A103 | M91519002 | P15 | G117 |
| M90409041 | P29 | P110 | M90927015 | P5 | B104 | M91112015 | P23 | L107 | M91520001 | P29 | P149 |
| M90421050 | P25 | M113 | M90928015 | P5 | B150 | M91116002 | P3 | A108 | M91520002 | P25 | M130 |
| M90429060 | P3 | A110 | M90939002 | P27 | N101 | M91120004 | P27 | N163 | M91552015 | P17 | H133 |
| M90453050 | P29 | P130 | M90944002 | P21 | K109 | M91120004 | P29 | P131 | M91572045 | P17 | H131 |
| M90501053 | P19 | J113 | M90944003 | P13 | F125 | M91128003 | P3 | A125 | M91576045 | P3 | A106 |
| M90504065 | P13 | F110 | M90944003 | P27 | N133 | M91131015 | P23 | L133 | M91576045 | P25 | M141 |
| M90505065 | P5 | B108 | M90946003 | P9 | D119 | M91134015 | P21 | K122 | M91601003 | P3 | A127 |
| M90505065 | P17 | H108 | M90952003 | P3 | A133 | M91201020 | P19 | J119 | M91602001 | P7 | C115 |
| M90511050 | P29 | P109 | M91000085 | P15 | G127 | M91201022 | P21 | K129 | M91602001 | P11 | E120 |
| M90513065 | P7 | C125 | M91001020 | P23 | L124 | M91201045 | P19 | J126 | M91602001 | P17 | H118 |
| M90515065 | P29 | P150 | M91001050 | P19 | J120 | M91201045 | P23 | L140 | M91602001 | P19 | J129 |
| M90516060 | P5 | B136 | M91002045 | P23 | L166 | M91204003 | P17 | H144 | M91602003 | P23 | L163 |
| M90526065 | P17 | H115 | M91004067 | P23 | L105 | M91205030 | P19 | J125 | M91602020 | P23 | L121 |
| M90533060 | P13 | F111 | M91005067 | P23 | L104 | M91215002 | P15 | G120 | M91603001 | P17 | H105 |
| M90550050 | P21 | K128 | M91005094 | P25 | M107 | M91219015 | P7 | C107 | M91603001 | P19 | J132 |
| M90573080 | P13 | F132 | M91010004 | P27 | N109 | M91231015 | P23 | L135 | M91603003 | P9 | D111 |
| M90601053 | P25 | M140 | M91018099 | P25 | M151 | M91252045 | P19 | J114 | M91603003 | P17 | H135 |
| M90602050 | P17 | H132 | M91055020 | P23 | L123 | M91260030 | P19 | J110 | M91603003 | P23 | L164 |
| M90604002 | P3 | A150 | M91060021 | P7 | C140 | M91271015 | P21 | K132 | M91606001 | P7 | C102 |
| M90604011 | P9 | D104 | M91075004 | P29 | P133 | M91301001 | P3 | A129 | M91606001 | P9 | D117 |
| M90605002 | P21 | K111 | M91101045 | P5 | B110 | M91304080 | P3 | A142 | M91610046 | P5 | B123 |
| M90605063 | P7 | C123 | M91101045 | P23 | L153 | M91373045 | P23 | L116 | M91611046 | P5 | B138 |
| M90607050 | P19 | J122 | M91101045 | P25 | M143 | M91374045 | P21 | K134 | M91652002 | P19 | J123 |
| M90617063 | P7 | C128 | M91101046 | P5 | B119 | M91377045 | P21 | K136 | M91654001 | P17 | H137 |
| M90631050 | P17 | H155 | M91102002 | P15 | G110 | M91501007 | P7 | C118 | M91655001 | P19 | J131 |
| M90701099 | P29 | P141 | M91102002 | P23 | L148 | M91501045 | P29 | P148 | M91658002 | P19 | J124 |
| M90801010 | P21 | K108 | M91102015 | P11 | E125 | M91502002 | P7 | C116 | M91681015 | P13 | F128 |
| M90802001 | P5 | B143 | M91103001 | P13 | F130 | M91502022 | P25 | M146 | M91801002 | P7 | C104 |
| M90802003 | P27 | N159 | M91103016 | P23 | L151 | M91502045 | P9 | D115 | M91802006 | P7 | C103 |
| M90803020 | P17 | H151 | M91104011 | P3 | A132 | M91502045 | P25 | M136 | M91910080 | P3 | A104 |
| M90804016 | P3 | A143 | M91106001 | P11 | E110 | M91503001 | P7 | C134 | M92002002 | P29 | P152 |
| M90804020 | P29 | P101 | M91106004 | P5 | B111 | M91503001 | P11 | E104 | M92005031 | P29 | P147 |
| M90805002 | P27 | N116 | M91106004 | P15 | G136 | M91503001 | P19 | J127 | M93001050 | P25 | M124 |
| M90810002 | P17 | H160 | M91106004 | P23 | L108 | M91503007 | P7 | C131 | M93002050 | P25 | M133 |
| M90816002 | P23 | L128 | M91106004 | P25 | M132 | M91503031 | P7 | C108 | M93003099 | P29 | P136 |
| M90823002 | P9 | D122 | M91106004 | P27 | N110 | M91503031 | P11 | E137 | M93006020 | P17 | H156 |
| M90825002 | P23 | L139 | M91106022 | P21 | K102 | M91505002 | P11 | E108 | M93202047 | P13 | F102 |
| M90859004 | P25 | M111 | M91107002 | P27 | N156 | M91505002 | P15 | G109 | M93222035 | P13 | F101 |
| M90879045 | P17 | H157 | M91107045 | P23 | L141 | M91505007 | P15 | G103 | M94003099 | P23 | L114 |
| M90883080 | P3 | A152 | M91108001 | P7 | C149 | M91506001 | P7 | C135 | M94009021 | P13 | F116 |
| M90902011 | P17 | H123 | M91108001 | P11 | E102 | M91506001 | P13 | F104 | M94011021 | P7 | C140 |
| M90902015 | P5 | B101 | M91109002 | P23 | L117 | M91506001 | P15 | G115 | M95001021 | P11 | E140 |
| M90903002 | P27 | N141 | M91109004 | P3 | A115 | M91506002 | P11 | E128 | M95001037 | P23 | L165 |
| M90903010 | P3 | A130 | M91109004 | P9 | D124 | M91507015 | P9 | D114 | M95002067 | P7 | C112 |
| M90903010 | P21 | K106 | M91109004 | P23 | L111 | M91508004 | P29 | P132 | M95003067 | P23 | L147 |
| M90904011 | P3 | A136 | M91109004 | P27 | N127 | M91508022 | P21 | K124 | M95004020 | P3 | A113 |
| M90904060 | P15 | G105 | M91110002 | P23 | L101 | M91508030 | P11 | E121 | M95004020 | P29 | P124 |
| M90905002 | P7 | C143 | M91110004 | P3 | A141 | M91509002 | P19 | J102 | M95004021 | P17 | H152 |

索引 (Ⅱ) INDEX (Ⅱ)

| 部品コード Parts. No. | ページ Page | Fig. No. | 部品コード Parts. No. | ページ Page | Fig. No. | 部品コード Parts. No. | ページ Page | Fig. No. | 部品コード Parts. No. | ページ Page | Fig. No. |
|---------------------|-------------|-------------|---------------------|-------------|-------------|---------------------|-------------|-------------|---------------------|-------------|-------------|
| M95004023 | P21 | K135 | MG75A2910 | P11 | E114 | MN50A6601 | P5 | B107 | MN72A0350 | P23 | L122 |
| M95007063 | P27 | N119 | MG75A4454 | P11 | E109 | MN50E0220 | P5 | B102 | MN72A0632 | P15 | G112 |
| M95007067 | P23 | L130 | MG75A6454 | P11 | E112 | MN50E0742 | P27 | N140 | MN72A0950 | P5 | B105 |
| M95008020 | P15 | G130 | MG75A6956 | P11 | E111 | MN52A0300 | P19 | J117 | MN72A0975 | P21 | K133 |
| M95014021 | P15 | G129 | MG75E0463 | P11 | E107 | MN52A0301 | P19 | J112 | MN72A1601 | P23 | L136 |
| M96007020 | P3 | A107 | MH10E0193 | P29 | P120 | MN52A2245 | P19 | J105 | MN72A1694 | P25 | M127 |
| M97001052 | P29 | P151 | MH40A0556 | P5 | B125 | MN60A0172 | P23 | L102 | MN72A1750 | P23 | L137 |
| M97008060 | P5 | B137 | MN10A0292 | P17 | H104 | MN60A0173 | P23 | L106 | MN72A1950 | P15 | G116 |
| M97009060 | P5 | B130 | MN10A0302 | P19 | J109 | MN60A0411 | P21 | K114 | MN72E1519 | P25 | M137 |
| M97085095 | P25 | M134 | MN10A0343 | P19 | J121 | MN60A0454 | P23 | L144 | MN82A0180 | P29 | P113 |
| M98005022 | P25 | M138 | MN10A0451 | P17 | H101 | MN60A0601 | P23 | L115 | MN82A0694 | P25 | M129 |
| MB60A1620 | P25 | M148 | MN10A0477 | P5 | B135 | MN60A0620 | P25 | M135 | MP00B0346 | P7 | C127 |
| MB62A0975 | P21 | K137 | MN10A0771 | P17 | H122 | MN60A0836 | P21 | K120 | MP00B0477 | P3 | A151 |
| ME20A0406 | P25 | M902 | MN10A0851 | P5 | B103 | MN60A0837 | P21 | K118 | MP00B0643 | P19 | J133 |
| MF00A0257 | P15 | G121 | MN10A1456 | P25 | M122 | MN60A0886 | P23 | L126 | MP00B0729 | P7 | C126 |
| MF00A0267 | P7 | C138 | MN10A1851 | P7 | C119 | MN60A0950 | P21 | K115 | MP00B0740 | P3 | A149 |
| MF00A0608 | P29 | P142 | MN10A2456 | P17 | H121 | MN60A1344 | P19 | J128 | MP00B0871 | P7 | C122 |
| MF00A0852 | P15 | G119 | MN10A4742 | P3 | A123 | MN60A1345 | P19 | J101 | MP00B0952 | P7 | C129 |
| MF00A0950 | P15 | G124 | MN10A6740 | P7 | C106 | MN60A1742 | P21 | K121 | MP00B1180 | P3 | A148 |
| MF01A0259 | P25 | M125 | MN10E0301 | P19 | J901 | MN60A2228 | P21 | K130 | MP00B1750 | P7 | C130 |
| MF01A0476 | P25 | M128 | MN12B0342 | P19 | J118 | MN60A2572 | P15 | G107 | MP20B0128 | P9 | D120 |
| MF01A0565 | P29 | P116 | MN25A0479 | P29 | P107 | MN60A2742 | P21 | K116 | MP20B0128 | P29 | P102 |
| MF01A0631 | P15 | G123 | MN40A0180 | P3 | A105 | MN60A3228 | P21 | K125 | MP40A0148 | P17 | H127 |
| MF01A1476 | P25 | M126 | MN40A0273 | P17 | H141 | MN60A5572 | P23 | L132 | MP40A0148 | P17 | H129 |
| MF01E0418 | P29 | P140 | MN40A0325 | P17 | H125 | MN60A6572 | P23 | L103 | MP40A0340 | P19 | J111 |
| MF02A0245 | P15 | G125 | MN40A0454 | P17 | H126 | MN60E0154 | P21 | K117 | MP40A0450 | P17 | H103 |
| MF03A0417 | P9 | D109 | MN40A0456 | P17 | H114 | MN60E0746 | P23 | L110 | MP40A0452 | P17 | H106 |
| MF03A0584 | P3 | A140 | MN40A0491 | P17 | H142 | MN60E0950 | P23 | L131 | MP40A0571 | P27 | N152 |
| MF05A0181 | P9 | D121 | MN40A0669 | P9 | D110 | MN60E1154 | P21 | K113 | MP40A0740 | P15 | G135 |
| MF06A0608 | P29 | P117 | MN40A0705 | P27 | N117 | MN62E0180 | P3 | A902 | MP40A1740 | P15 | G133 |
| MF06A1608 | P29 | P118 | MN40A1139 | P29 | P153 | MN69A0181 | P5 | B121 | MP40A2688 | P27 | N132 |
| MF08E0190 | P29 | P121 | MN40A1454 | P17 | H130 | MN70A0154 | P5 | B142 | MP40A3688 | P27 | N138 |
| MF10A0555 | P5 | B126 | MN40A1572 | P27 | N118 | MN70A0181 | P3 | A138 | MP40A3740 | P27 | N104 |
| MF10A0689 | P23 | L157 | MN40A1956 | P17 | H124 | MN70A0308 | P5 | B147 | MP40A4688 | P27 | N145 |
| MF10A0689 | P27 | N139 | MN45A0154 | P15 | G137 | MN70A0352 | P9 | D116 | MP40A4689 | P27 | N137 |
| MF10A1555 | P5 | B117 | MN45A0352 | P15 | G132 | MN70A0419 | P29 | P111 | MP40A5688 | P27 | N144 |
| MF10A2572 | P15 | G118 | MN50A0192 | P21 | K110 | MN70A0477 | P5 | B141 | MP40E0453 | P17 | H116 |
| MF10E0148 | P17 | H146 | MN50A0232 | P7 | C105 | MN70A0553 | P5 | B114 | MP40E3688 | P27 | N148 |
| MF10E2148 | P19 | J107 | MN50A0278 | P17 | H145 | MN70A0554 | P5 | B151 | MP40E4688 | P27 | N147 |
| MF10E2148 | P19 | J108 | MN50A0320 | P15 | G106 | MN70A0572 | P7 | C110 | MP41A0245 | P5 | B124 |
| MF10E2148 | P27 | N142 | MN50A0350 | P23 | L120 | MN70A0573 | P5 | B139 | MP41A0270 | P17 | H110 |
| MF10E2148 | P27 | N143 | MN50A0411 | P23 | L134 | MN70A0734 | P29 | P154 | MP41A0572 | P17 | H109 |
| MF20A1723 | P29 | P144 | MN50A0417 | P15 | G113 | MN70A0750 | P5 | B144 | MP41A0838 | P21 | K105 |
| MF20A1729 | P29 | P145 | MN50A0426 | P3 | A128 | MN70A0780 | P27 | N111 | MP41A1270 | P5 | B116 |
| MF36A0245 | P5 | B118 | MN50A0477 | P23 | L161 | MN70A1181 | P3 | A137 | MP41B0838 | P21 | K107 |
| MF36A0750 | P23 | L138 | MN50A0507 | P21 | K112 | MN70A1419 | P29 | P112 | MP41E0642 | P19 | J130 |
| MF60A0137 | P29 | P115 | MN50A0750 | P23 | L119 | MN70A1553 | P5 | B113 | MP41E0644 | P19 | J902 |
| MF70A0286 | P17 | H136 | MN50A0780 | P23 | L113 | MN70A2252 | P7 | C148 | MP42A0740 | P17 | H159 |
| MF70A0689 | P27 | N155 | MN50A0839 | P21 | K103 | MN70A2472 | P3 | A126 | MP43A0910 | P21 | K123 |
| MF80A0352 | P7 | C114 | MN50A0910 | P21 | K127 | MN70A2750 | P19 | J103 | MP47A0148 | P27 | N161 |
| MF80A0352 | P11 | E119 | MN50A1411 | P23 | L127 | MN70A5780 | P27 | N146 | MP47A0152 | P3 | A114 |
| MF80A0352 | P17 | H138 | MN50A2910 | P25 | M145 | MN70A8780 | P27 | N151 | MP47A0172 | P29 | P119 |
| MF80A0780 | P17 | H147 | MN50A3454 | P23 | L143 | MN70E0138 | P27 | N107 | MP47A0180 | P5 | B121 |
| MF80A0780 | P27 | N103 | MN50A3572 | P23 | L145 | MN70E0175 | P5 | B149 | MP47A0230 | P7 | C120 |
| MF80E0383 | P7 | C101 | MN50A3601 | P23 | L158 | MN70E0291 | P15 | G101 | MP47A0234 | P7 | C113 |
| MF90A0640 | P15 | G126 | MN50A3950 | P23 | L150 | MN70E0740 | P29 | P156 | MP47A0237 | P3 | A120 |
| MG68A0366 | P25 | M150 | MN50A4572 | P5 | B115 | MN70E1148 | P17 | H102 | MP47A0252 | P13 | F120 |
| MG75A0285 | P11 | E118 | MN50A5228 | P25 | M147 | MN70E1148 | P17 | H107 | MP47A0253 | P7 | C147 |
| MG75A0460 | P11 | E101 | MN50A5742 | P3 | A131 | MN70E1175 | P5 | B146 | MP47A0265 | P7 | C142 |
| MG75A0572 | P3 | A109 | MN50A6228 | P15 | G108 | MN70E2601 | P5 | B109 | MP47A0267 | P13 | F103 |

索引 (Ⅲ) INDEX (Ⅲ)

| 部品コード Parts. No. | ページ Page | Fig. No. | 部品コード Parts. No. | ページ Page | Fig. No. | 部品コード Parts. No. | ページ Page | Fig. No. | 部品コード Parts. No. | ページ Page | Fig. No. |
|---------------------|-------------|-------------|---------------------|-------------|-------------|---------------------|-------------|-------------|---------------------|-------------|-------------|
| MP47A0281 | P17 | H153 | MP47A2567 | P25 | M149 | MP61A0742 | P3 | A134 | | | |
| MP47A0286 | P11 | E103 | MP47A2572 | P27 | N113 | MP61A0841 | P15 | G122 | | | |
| MP47A0305 | P7 | C137 | MP47A2601 | P25 | M139 | MP61A1956 | P9 | D113 | | | |
| MP47A0359 | P9 | D123 | MP47A2620 | P25 | M110 | MP61A2601 | P5 | B109 | | | |
| MP47A0366 | P25 | M119 | MP47A2688 | P27 | N120 | MP61A6120 | P19 | J104 | | | |
| MP47A0366 | P29 | P134 | MP47A2750 | P17 | H117 | MP61E0228 | P23 | L154 | | | |
| MP47A0417 | P9 | D118 | MP47A2780 | P23 | L112 | MP61E0519 | P23 | L156 | | | |
| MP47A0422 | P25 | M121 | MP47A2910 | P13 | F114 | MP61E0682 | P25 | M903 | | | |
| MP47A0434 | P11 | E138 | MP47A3148 | P13 | F117 | MP61E2210 | P5 | B901 | | | |
| MP47A0454 | P11 | E122 | MP47A3454 | P11 | E117 | MP62E0180 | P3 | A901 | | | |
| MP47A0456 | P13 | F122 | MP47A3691 | P3 | A117 | MP62E0193 | P29 | P120 | | | |
| MP47A0476 | P13 | F106 | MP47A3750 | P27 | N131 | MP63A0742 | P3 | A134 | | | |
| MP47A0484 | P25 | M106 | MP47A3780 | P27 | N115 | MP66A0422 | P25 | M152 | | | |
| MP47A0508 | P25 | M117 | MP47A3910 | P13 | F121 | MP66A0603 | P23 | L146 | | | |
| MP47A0510 | P7 | C144 | MP47A4454 | P13 | F112 | MP66A0833 | P11 | E106 | | | |
| MP47A0511 | P7 | C111 | MP47A4601 | P27 | N108 | MP66A0880 | P3 | A116 | | | |
| MP47A0523 | P7 | C121 | MP47A4910 | P7 | C124 | MP66A1228 | P11 | E127 | | | |
| MP47A0567 | P11 | E139 | MP47A5454 | P13 | F123 | MP66A1780 | P27 | N160 | | | |
| MP47A0572 | P13 | F105 | MP47A6601 | P27 | N102 | MP66E0485 | P25 | M901 | | | |
| MP47A0590 | P13 | F119 | MP47B0830 | P3 | A139 | MP66E0768 | P7 | C133 | | | |
| MP47A0600 | P3 | A102 | MP47B1252 | P7 | C109 | MP67A0279 | P17 | H134 | | | |
| MP47A0601 | P25 | M112 | MP47E0148 | P27 | N105 | MP70A0262 | P7 | C139 | | | |
| MP47A0621 | P11 | E136 | MP47E0228 | P11 | E115 | MP70A0881 | P13 | F115 | | | |
| MP47A0631 | P3 | A111 | MP47E0352 | P11 | E105 | MP70E0580 | P9 | D902 | | | |
| MP47A0688 | P27 | N122 | MP47E0666 | P9 | D901 | MP70E0660 | P9 | D101 | | | |
| MP47A0691 | P3 | A101 | MP47E0704 | P13 | F109 | MP70E1776 | P29 | P901 | | | |
| MP47A0721 | P29 | P122 | MP47E0727 | P29 | P143 | MP71A0187 | P5 | B148 | | | |
| MP47A0724 | P29 | P146 | MP47E0740 | P27 | N157 | MP71A0660 | P9 | D101 | | | |
| MP47A0729 | P11 | E129 | MP47E0768 | P7 | C901 | MP71A1187 | P5 | B145 | | | |
| MP47A0738 | P7 | C146 | MP47E1148 | P27 | N106 | MP71E0580 | P9 | D902 | | | |
| MP47A0750 | P13 | F108 | MP47E1228 | P11 | E135 | MQ40A0366 | P25 | M120 | | | |
| MP47A0767 | P7 | C117 | MP47E1352 | P13 | F129 | MQ40A0567 | P25 | M108 | | | |
| MP47A0794 | P23 | M101 | MP47E1787 | P11 | E131 | MQ60A0429 | P27 | N154 | | | |
| MP47A0797 | P25 | M102 | MP47E2148 | P27 | N158 | MQ60A2780 | P27 | N149 | | | |
| MP47A0830 | P3 | A135 | MP48A0281 | P17 | H153 | MS01A1976 | P29 | P103 | | | |
| MP47A0841 | P3 | A112 | MP48A0688 | P27 | N153 | MS02A0976 | P29 | P106 | | | |
| MP47A0880 | P3 | A118 | MP48E0210 | P5 | B902 | MS02A1976 | P29 | P105 | | | |
| MP47A0886 | P9 | D112 | MP48E0666 | P9 | D901 | MS02A2976 | P29 | P104 | | | |
| MP47A0910 | P11 | E124 | MP60A0123 | P19 | J106 | MS10A0976 | P29 | P107 | | | |
| MP47A0965 | P25 | M104 | MP60A0123 | P29 | P108 | MS14A1620 | P25 | M115 | | | |
| MP47A1148 | P13 | F113 | MP60A0180 | P3 | A146 | MT60A0802 | P5 | B122 | | | |
| MP47A1228 | P11 | E123 | MP60A0202 | P3 | A145 | MV11A0148 | P17 | H150 | | | |
| MP47A1252 | P7 | C145 | MP60A0321 | P15 | G901 | | | | | | |
| MP47A1352 | P29 | P123 | MP60A0337 | P27 | N134 | | | | | | |
| MP47A1359 | P13 | F118 | MP60A0688 | P27 | N153 | | | | | | |
| MP47A1422 | P25 | M118 | MP60A0691 | P27 | N162 | | | | | | |
| MP47A1454 | P17 | H149 | MP60A0744 | P17 | H158 | | | | | | |
| MP47A1476 | P3 | A122 | MP60A0750 | P25 | M154 | | | | | | |
| MP47A1484 | P25 | M105 | MP60A0761 | P15 | G128 | | | | | | |
| MP47A1508 | P25 | M153 | MP60A0956 | P15 | G104 | | | | | | |
| MP47A1572 | P13 | F107 | MP60A1689 | P27 | N126 | | | | | | |
| MP47A1601 | P25 | M109 | MP60A2572 | P3 | A144 | | | | | | |
| MP47A1688 | P27 | N121 | MP60A2689 | P27 | N128 | | | | | | |
| MP47A1691 | P3 | A121 | MP60A3572 | P23 | L129 | | | | | | |
| MP47A1740 | P17 | H143 | MP60E0305 | P17 | H901 | | | | | | |
| MP47A1750 | P3 | A119 | MP60E0601 | P27 | N136 | | | | | | |
| MP47A1797 | P25 | M103 | MP60E1635 | P15 | G131 | | | | | | |
| MP47A1910 | P13 | F131 | MP61A0187 | P5 | B145 | | | | | | |
| MP47A2148 | P13 | F124 | MP61A0192 | P3 | A124 | | | | | | |
| MP47A2454 | P13 | F127 | MP61A0729 | P15 | G111 | | | | | | |

三菱電機株式会社

お問い合わせは下記へどうぞ

FAシステム事業本部 機器計画部 駆動機器グループ 〒100-8310 東京都千代田区丸の内 2-7-3 (東京ビル)

代表電話番号 (03)3218-6631 代表FAX番号 (03)3218-6823

MITSUBISHI ELECTRIC CORPORATION

FACTORY AUTOMATION SYSTEM GROUP

2-7-3, Marunouchi Chiyoda-ku Tokyo 100-8310, Japan

Fax : +81-3-3218-6821