

三菱工業用ミシン部品カタログ

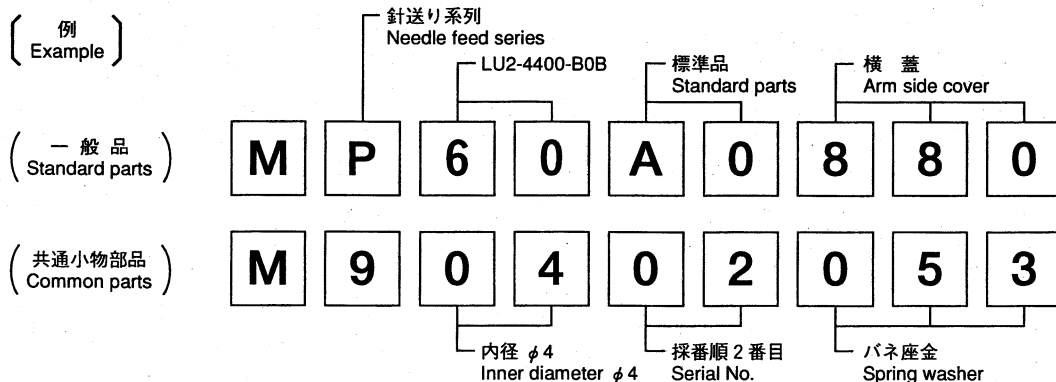
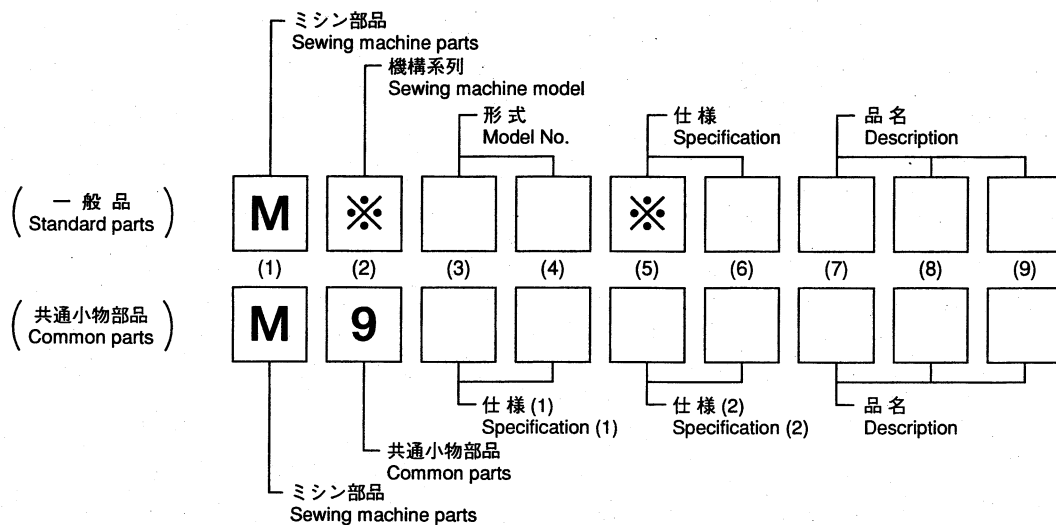
Industrial Sewing Machine Parts Catalog

Model LU2-4400-B0B
 LU2-4410-B1T
 LU2-4410-B1T-CS
 LU2-4412-B1T-CS
 LU2-4420-B0B
 LU2-4430-B1T

目次	CONTENTS	Page
A 本体関係	Body & it's accessories	2
B 糸調節器部分	Thread tension regulator mechanism	4
C 上軸機構	Upper shaft mechanism	6
D 上部上下送り・押え機構	Upper feed lifting & Presser foot mechanism	8
E 針棒・天秤機構	Needle bar & Thread take-up lever mechanism	10
F 縫目加減機構	Stitch regulator mechanism	12
G 下軸・送り機構	Lower shaft & feed rocking motion mechanism	14
H カマ台機構	Hook saddle mechanism	16
J 糸切り機構 (I)	Knife mechanism (I)	18
K 糸切り機構 (II)	Knife mechanism (II)	20
L タッチバック・検出器機構	Touch back & Detector mechanism	22
M 給油機構	Oil lubrication mechanism	24
N 付属品	Accessories	26
P ゲージ部品表	Gauge parts list	28
Q オプションパーツ	Option parts	30
索引	Index	31

ミシン用部品コードの採番基準 MITSUBISHI SPARE PARTS No. Designation system

注：※欄には英文字(A,B,...X,Y,Z)が入る。
Remarks: Alphabet(A,B,...X,Y,Z) should be taken at ※ mark.



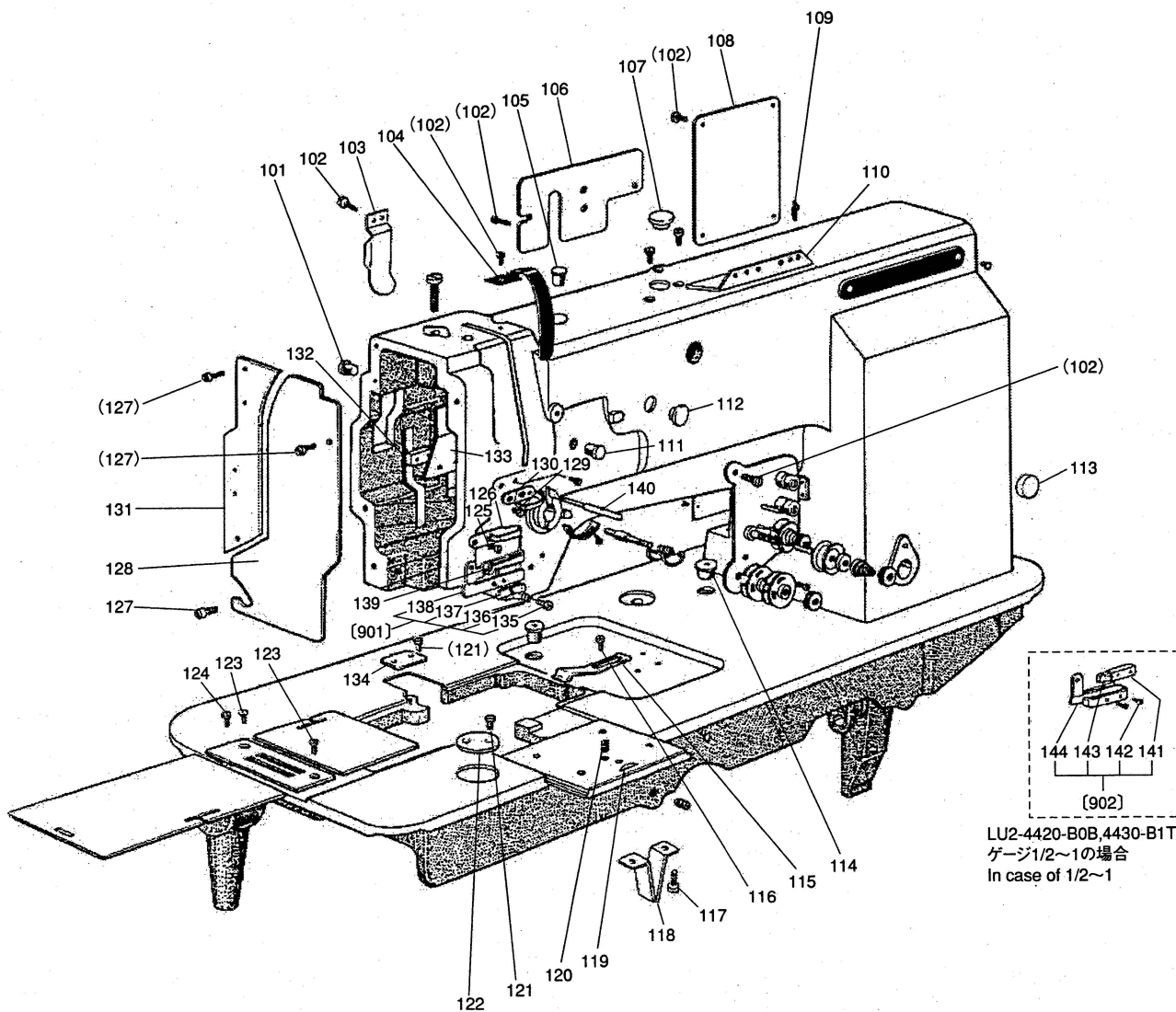
注：一般品についての機種形名は、その部品が最初に使用された機種形名を示します。従って長期に亘る場合は、機種の変更が行われるため、当初の機種以外の機種で使用されている場合があります。
Sewing machine Models, of Standard Parts are indicated model of these parts are registered firstly. Parts are used for not only the indicated model, but also another models, in reason of New development, improvement after.

パーツカタログご利用に際して Information on use of the parts catalog

- 補用部品ご注文の際は、部品コードでご注文下さい。また、このパーツブックの管理番号と発行年月（表紙右下、例えば、P-1...200311）モデル機械番号を、合わせてご連絡頂ければ幸いです。
- 一部の部品について、改良のため予告なしに変更になる場合がありますのでご了承下さい。
- このパーツカタログは2003年11月のデータにもとづいて作成されたものです。
- 部品コード欄が、—となっている部品は、補給いたしません。ただし組コードが記載されているものは、組部品として補給いたしますので、組コードでご注文下さい。
- 使用個数欄の英数字組合せ文字は、このモデル番号のサブ機械番号をしめています。
- 尚、本パーツブックの記載内容にお気付きの点がありましたら、お知らせ頂ければ幸いです。

- When ordering any spare part, please specify its part code. In addition, please specify the management number and issued date of this parts catalog (e. g.P-1 200311 indicated at bottom right of the front cover) and the machine model number.
- Some parts are subject to change due to modification without notice.
- This parts catalog is based the data as of Nov. 2003.
- Any part marked-in the part code column will not be supplied. When a part has its assembly code, please specify the assembly code because that part is supplied as an assembly part.
- Alphanumeric characters indicated in the required quantity column indicate the sub machine number of this model number.
- Please write to us if you have any question on this parts catalog.

A 本体関係
 BODY & IT'S ACCESSORIES



[A] 本体関係
BODY & IT'S ACCESSORIES

Fig. No.	部品コード Parts. No.	部品名	Description	使用個数 Amt. Req.					
				4400	4420	4410	4410-GS	4430	4412-GS
A101	M90883080	ゴムセン	RUBBER PLUG 8.8	2	2	2	2	2	2
A102	M91106004	ブライネジ	SCREW 11/64(40)X8	2	2	2	2	2	2
A103	MP60A0339	カバー	COVER	1	1	1	1	1	1
A104	MP60A0584	テンビンカバー	TREAD TAKE-UP COVER	1	1	1	1	1	1
A105	M91304080	セン	RUBBER PLUG 13	1	1	1	1	1	1
A106	MP60A0880	ヨコブタ	ARM COVER	1	1	1	1	1	1
A107	MP60A0500	セン	RUBBER PLUG 23	1	1	1	1	1	1
A108	ML70A0237	ウラブタ	ARM COVER	1	1	1	1	1	-
A109	M91116002	ヒラネジ	SCREW 11/64(40)X8	2	2	2	2	2	2
A110	MN40A0180	イトアンナイ	THREAD GUIDE	1	1	1	1	1	1
A111	M91305080	セン	RUBBER PLUG 13	1	1	1	1	1	1
A112	M91910080	セン	RUBBER PLUG 19	1	1	1	1	1	1
A113	M91604080	セン	RUBBER PLUG 16	1	1	1	1	1	1
A114	MN10A4742	フタ	OIL CAP	2	2	2	2	2	2
A115	MP61A0192	イタハネ	SPRING	1	-	1	1	-	1
A116	M91128003	マルヒラネジ	SCREW 11/64(40)X6	2	2	2	2	2	2
A117	M91601003	マルヒラネジ	SCREW 1/4(24)X9	-	-	2	2	2	2
A118	MN50A0426	ササエ	SUPPORTER	-	-	1	1	1	1
A119	MN70A1472	スベリイタマエクミタテ	SLIDE PLATE (FRONT)	-	1	-	-	1	-
A120	M91301001	トメネジ	SET SCREW 13/64(32)X4	-	1	-	-	1	-
A121	M90903010	サラネジ	SCREW 9/64(40)X6	-	-	2	2	4	2
A122	MN50A5742	フタ	COVER	-	-	-	-	1	-
A123	M91104011	マルサラネジ	SCREW 11/64(40)X8	2	1	2	2	1	2
A124	M90951003	マルヒラネジ	SCREW 9/64(36)X6.5	-	1	-	-	1	-
A125	M90904011	マルサラネジ	SCREW 9/64(40)X6.5	1	1	1	1	1	1
A126	MN10A1181	イトアンナイ	THREAD GUIDE	1	1	1	1	1	1
A127	M91109004	ザガネツキブライネジ	SCREW-PW 11/64(40)X9	13	13	13	13	13	13
A128	MP60A0830	メンイタ	FACE PLATE	1	1	1	1	1	1
A129	M91201011	マルサラネジ	SCREW 3/16(28)X11	2	2	2	2	2	2
A130	MN10A0181	イトアンナイ	THREAD GUIDE	1	1	1	1	1	1
A131	MP60A0601	ガイドトリツケイタ	ADAPTER	1	1	1	1	1	1
A132	MN10A0476	スベサ	SPACER	1	1	1	1	1	1
A133	MN10A0131	アブラウケ	PLATE	1	1	1	1	1	1
A134	MP61A0742	フタ	COVER	-	-	1	1	-	1
A134	MP63A0742	フタ	COVER	-	-	-	-	1	-
A135	M90804016	マルヒラネジダツキ	SCREW 1/8(44)X3	1	1	1	1	1	1
A136	MP60A2572	ツルマキハネ	SPRING	1	1	1	1	1	1
A137	MP60A0202	イトサエ	PLATE	1	1	1	1	1	1
A138	MP60A0180	イトアンナイ	THREAD GUIDE	1	1	1	1	1	1
A139	M90920002	ヒラネジ	SCREW 9/64(40)X6.5	1	1	1	1	1	1
A140	M90514060	イトルメピン	THREAD RELEASING PIN	1	1	-	-	-	-
A140	M90516060	イトルメピン	THREAD RELEASING PIN	-	-	1	1	1	1
A141	MP00B0477	ストツハ	STOPPER	-	1	-	-	1	-
A142	M90604002	ヒラネジ	SCREW 3/32(56)X2.2	-	2	-	-	2	-
A143	MG23C1740	フェルト	FELT	-	1	-	-	1	-
A144	MP00B1180	イトアンナイ	THREAD GUIDE	-	1	-	-	1	-
A901	MP60E0180	イトアンナイクミタテ	THREAD GUIDE ASSY	1	-	1	1	-	1
A901	MP62E0180	イトアンナイクミタテ	THREAD GUIDE ASSY	-	1	-	-	1	-
A902	MN62E0180	イトアンナイクミタテ(1/2"~1"の場合)	THREAD GUIDE ASSY(IN CASE OF 1/2"~1")	-	1	-	-	1	-

㊦ 上糸調節器部分
 THREAD TENSION REGULATOR MECHANISM

Fig.901 LU2-4400-B0B

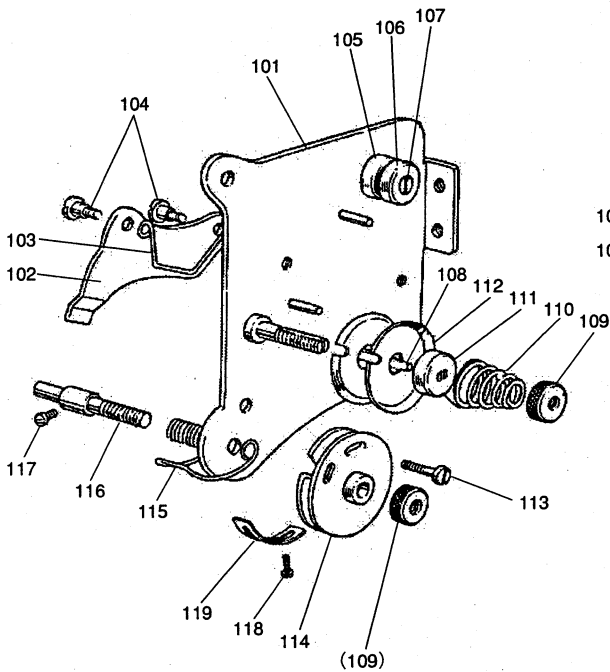


Fig.902 LU2-4420-B0B

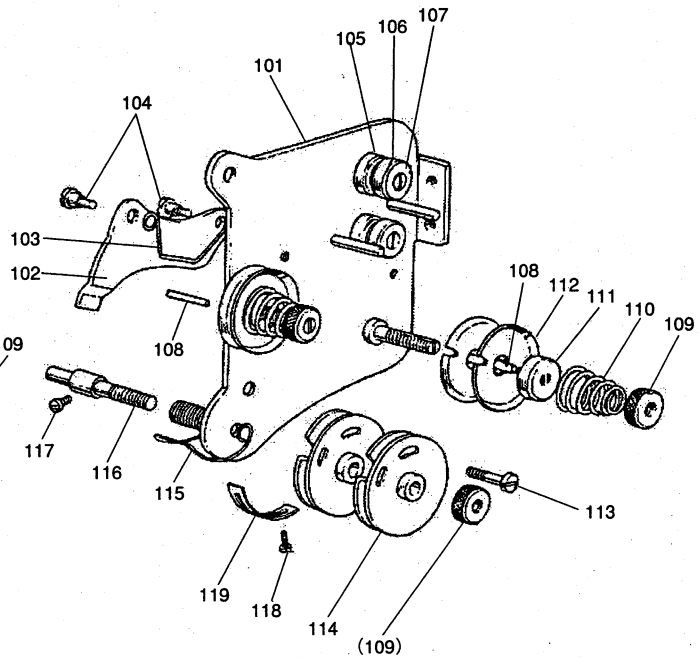


Fig.903 LU2-4410-B1T (-CS)
 LU2-4412-B1T-CS

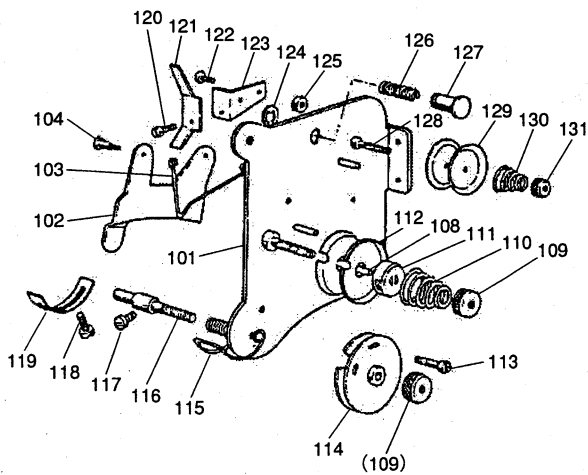
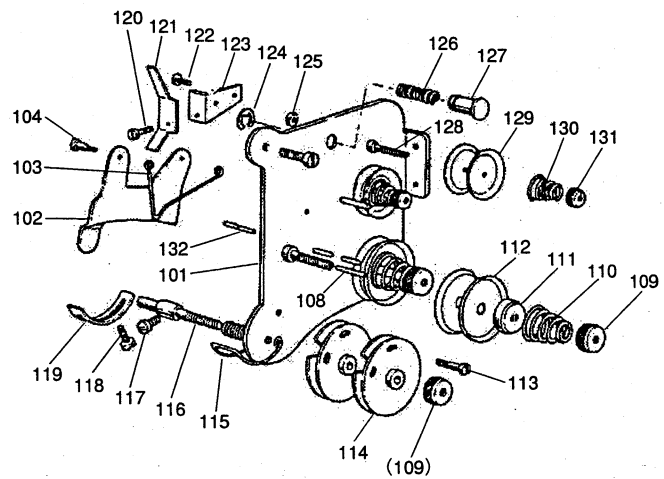


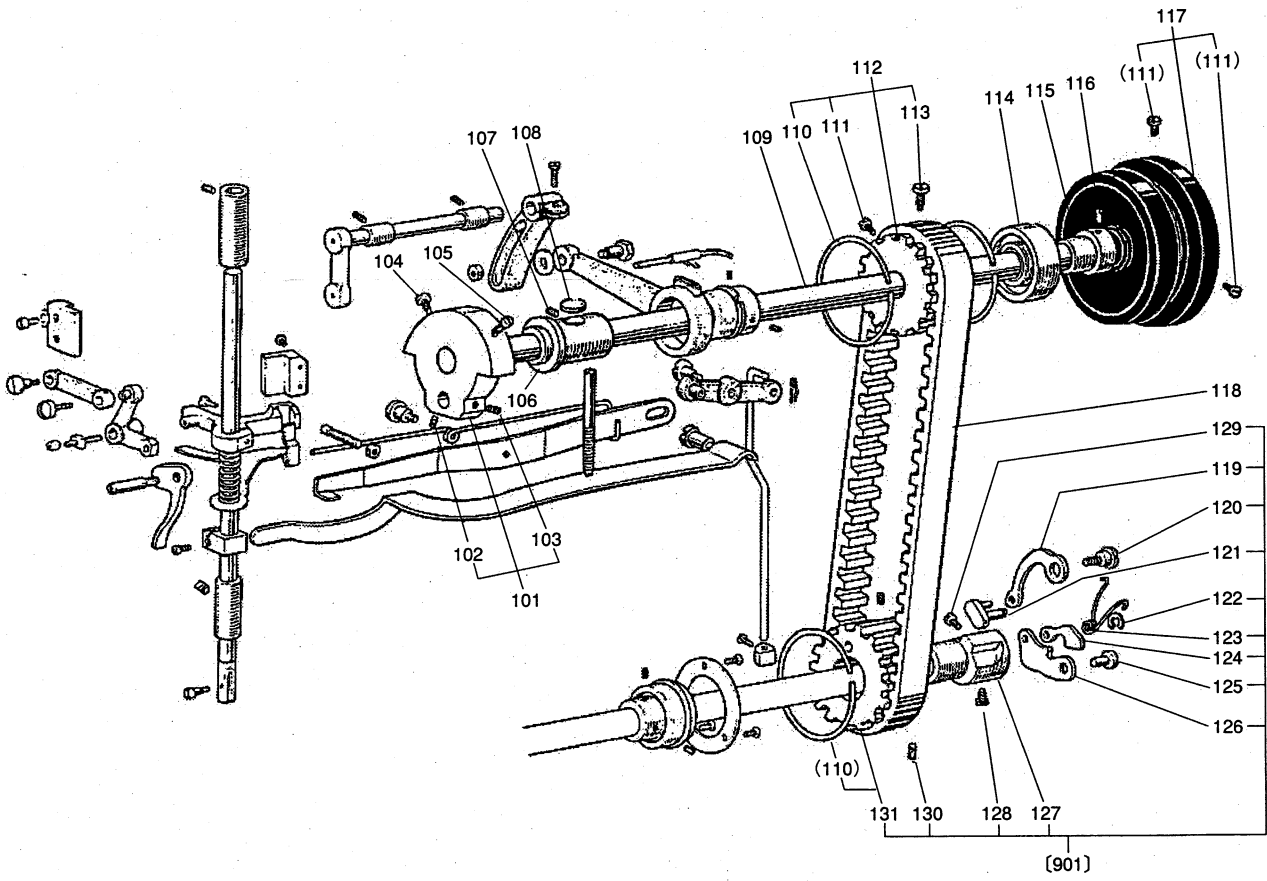
Fig.904 LU2-4430-B1T



[B] 上系調節器部分
 THREAD TENSION REGULATOR MECHANISM

Fig. No.	部品コード Parts. No.	部品名	Description	使用個数 Amt. Req.-CS					
				4400	4420	4410	4410-SS	4430	4412-SS
B101	MP40E0601	トリツケイタクミタテ	MOUNTING PLATE ASSY	1	-	-	-	-	-
B101	MN10A0601	トリツケイタクミタテ	MOUNTING PLATE ASSY	-	1	-	-	-	-
B101	MP41E0601	トリツケイタクミタテ	MOUNTING PLATE ASSY	-	-	1	1	-	1
B101	MN50E0601	トリツケイタクミタテ	MOUNTING PLATE ASSY	-	-	-	-	1	-
B102	MN10A0220	イトユルメ	TENSION RELEASING PLATE	1	1	-	-	-	-
B102	MN50E0220	イトユルメカコウス	TENSION RELEASING PLATE	-	-	1	1	1	1
B103	MN10A0851	センサイバネ	REVERSE SPRING	1	1	1	1	1	1
B104	M90902015	ヒラネジ ダンツキ	HINGED SCREW 9/64 (40) X6	2	2	2	2	2	2
B105	MN10A0155	アンナイイ	THREAD GUIDE BRACKET	1	2	-	-	-	-
B106	MN10A1555	チヨウシガラ	THREAD TENSION DISC	1	2	-	-	-	-
B107	M90902016	マルヒラネジ ダンツキ	HINGED SCREW 9/64 (40) X18	1	2	-	-	-	-
B108	M90202060	ピン	THREAD RELEASING PIN 2X10.6	1	1	1	1	1	1
B109	M91603046	ツミナツト	THUMB NUT 1/4 (40)	2	3	2	2	3	2
B110	MF23C0245	エンスイバネ	TENSION SPRING	1	2	-	-	-	-
B110	MP41A0245	エンスイバネ	TENSION SPRING	-	-	1	1	2	1
B111	MN10A0556	チヨウシガラオサエ	THREAD TENSION PRESSER DISC	1	2	1	1	2	1
B112	MN10A0555	チヨウシガラ	THREAD TENSION DISC	2	4	2	2	4	2
B113	M90602003	マルヒラネジ	SCREW 3/32 (56) X6	1	-	1	1	-	1
B113	M90603003	マルヒラネジ	SCREW 3/32 (56) X12	-	1	-	-	1	-
B114	MN10E0175	イタクミタテ	THREAD CONTROL DISC ASSY	1	2	1	1	2	1
B115	MP60A1187	イトトリバネ	THREAD TAKE-UP SPRING	1	-	1	1	-	1
B115	MP62A0187	イトトリバネ	THREAD TAKE-UP SPRING	-	1	-	-	1	-
B116	MP10B0554	チヨウシク	THREAD TENSION STUD	1	-	1	1	-	1
B116	MN10A0554	チヨウシク	THREAD TENSION STUD	-	1	-	-	1	-
B117	M90910003	マルヒラネジ	SCREW 9/64 (40) X7	1	1	1	1	1	1
B118	M90920002	ヒラネジ	SCREW 9/64 (40) X6.5	1	1	1	1	1	1
B119	MN10A0477	ストッパ	STOPPER	1	1	1	1	1	1
B120	M90927015	ヒラネジ ダンツキ	HINGED SCREW 9/64 (40) X5	-	-	1	1	1	1
B121	MN50A5950	レバ	LEVER	-	-	1	1	1	1
B122	M90906002	ヒラネジ	SCREW 9/64 (40) X4.5	-	-	1	1	1	1
B123	MN50A6601	トリツケイタ	MOUNTING PLATE	-	-	1	1	1	1
B124	M90505065	エガタトメワ 5	RETAINING RING (E TYPE) 5	2	2	1	1	1	1
B125	M91101045	ナツト	NUT 11/64 (40)	-	-	1	1	1	1
B126	MN50A4572	ツルマキバネ	COIL SPRING	-	-	1	1	1	1
B127	MP41A1270	オンボタン	PUSH BUTTON	-	-	1	1	1	1
B128	MF10A1553	チヨウシホウ	THREAD TENSION STUD	-	-	1	1	2	1
B129	MN50A0555	チヨウシガラ	THREAD TENSION DISC	-	-	2	2	4	2
B130	MP61A0245	コイルバネ	SPRING	-	-	1	1	2	1
B131	M91609046	ツミナツト	THUMB NUT 1/4 (40)	-	-	1	1	2	1
B132	M90203060	ピン	THREAD RELEASING PIN 2X14.2	-	1	-	-	1	-
B901	MP60E0210	チヨウセツキクミタテ	THREAD TENSION REGULATOR ASSY	1	-	-	-	-	-
B902	MP62E0210	チヨウセツキクミタテ	THREAD TENSION REGULATOR ASSY	-	1	-	-	-	-
B903	MP61E0210	チヨウセツキクミタテ	THREAD TENSION REGULATOR ASSY	-	-	1	1	-	1
B904	MP63E0210	チヨウセツキクミタテ	THREAD TENSION REGULATOR ASSY	-	-	-	-	1	-

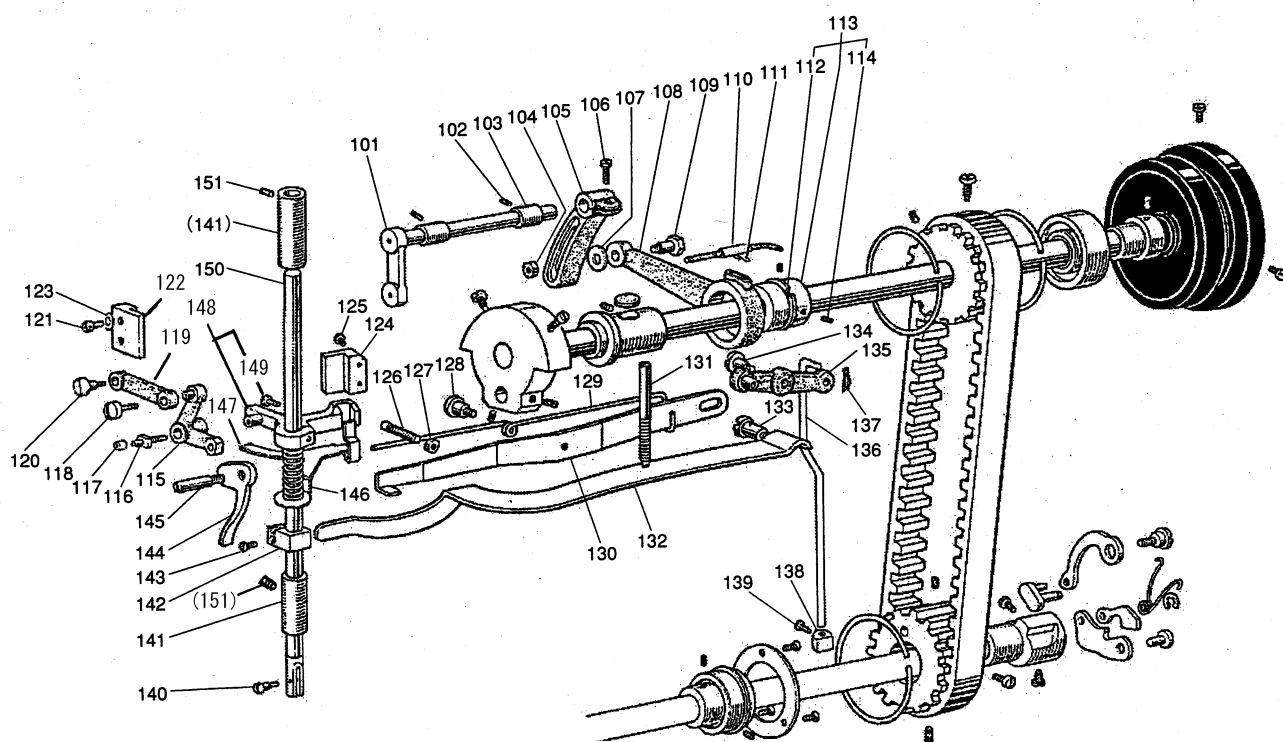
③ 上軸機構
UPPER SHAFT MECHANISM



[C] 上軸機構
UPPER SHAFT MECHANISM

Fig. No.	部品コード Parts. No.	部品名	Description	使用個数 Amt. Req. ②					
				4400	4420	4410	4410	4430	4412-②
C101	MP40A0383	クランクミタテ	CRANK	1	1	1	-	1	1
C101	MN42A0383	クランクミタテ	CRANK	-	-	-	1	-	-
C102	M91602001	トメネジ	SET SCREW 1/4 (40) X3.5	1	1	1	1	1	1
C103	M91606001	トメネジ	SET SCREW 1/4 (40) X7	1	1	1	1	1	1
C104	M91801002	ヒラネジ	SCREW 9/32 (28) X13	1	1	1	1	1	1
C105	M91802006	ヒラネジ ホウサキ	SCREW 9/32 (28) X14	1	1	1	1	1	1
C106	MN50A0232	ウツジクメタルヒタリ	ARM SHAFT BUSHING (LEFT)	1	1	1	1	1	1
C107	M91654001	トメネジ	SET SCREW 1/4 (24) X13	1	1	1	1	1	1
C108	MN10A6740	フェルト	FELT	1	1	1	1	1	1
C109	MP60A0230	ウツジク	ARM SHAFT	1	1	1	1	1	1
C110	MN10A1851	センサイウハネ	SPRING FLANGE	3	3	3	3	3	3
C111	M91502002	ヒラネジ	SCREW 15/64 (28) X12	3	3	1	1	1	1
C112	MP40A0767	ハカタベルトグルマクミタテ	BELT PULLEY (UPPER)	1	1	1	1	1	1
C113	M91501007	マルヒラネジ ホウサキ	SCREW 15/64 (28) X14.5	1	1	1	1	1	1
C114	MN10A1456	ジクウケ	BUSHING	1	1	-	-	-	-
C115	MN40A1750	フツシユ	BUSHING FOR ARM SHAFT	1	1	-	-	-	-
C116	M91516002	ヒラネジ	SCREW 15/64 (28) X8.5	2	2	-	-	-	-
C117	MV11E0682	プーリークミタテ	PULLEY (ASSY)	1	1	-	-	-	-
C118	MP40A0523	ハカタベルト	COG BELT	1	1	1	1	1	1
C119	MP00B0871	イタバネ	SPRING PLATE	1	1	1	1	1	1
C120	M90605063	ヘンジンジク	ECCENTRIC HINGED PIN	1	1	1	1	1	1
C121	MP00B1910	リンク	LINK	1	1	1	1	1	1
C122	M90513065	Eガタメワ 2.5	RETAINING RING (E TYPE) 2.5	1	1	1	1	1	1
C123	MP00B0729	ヒネリハネ	TWIST SPRING	1	1	1	1	1	1
C124	MP00B0346	ツメ	CLUTCH PLATE	1	1	1	1	1	1
C125	M90617063	タンツキシク	HINGED PIN	1	1	1	1	1	1
C126	MP00B0952	ツメ	PLATE FOR SAFETY CLUTCH	1	1	1	1	1	1
C127	MP00B1750	フツシユ	BUSHING	1	1	1	1	1	1
C128	M91503007	マルヒラネジ ホウサキ	SCREW 15/64 (28) X10.5	1	1	1	1	1	1
C129	M91501003	ヒラネジ	SCREW 15/64 (28) X10	1	1	1	1	1	1
C130	M91503001	トメネジ	SET SCREW 15/64 (28) X4.5	2	2	2	2	2	2
C131	MP00B0768	ハカタベルトグルマ	COG BELT PULLEY (LOWER)	1	1	1	1	1	1
C901	MP00E0768	ハカタベルトグルマクミタテ	COG BELT PULLEY ASSY	1	1	1	1	1	1

㊦ 上部上下送り・押え機構
UPPER FEED LIFTING & PRESSER FOOT MECHANISM



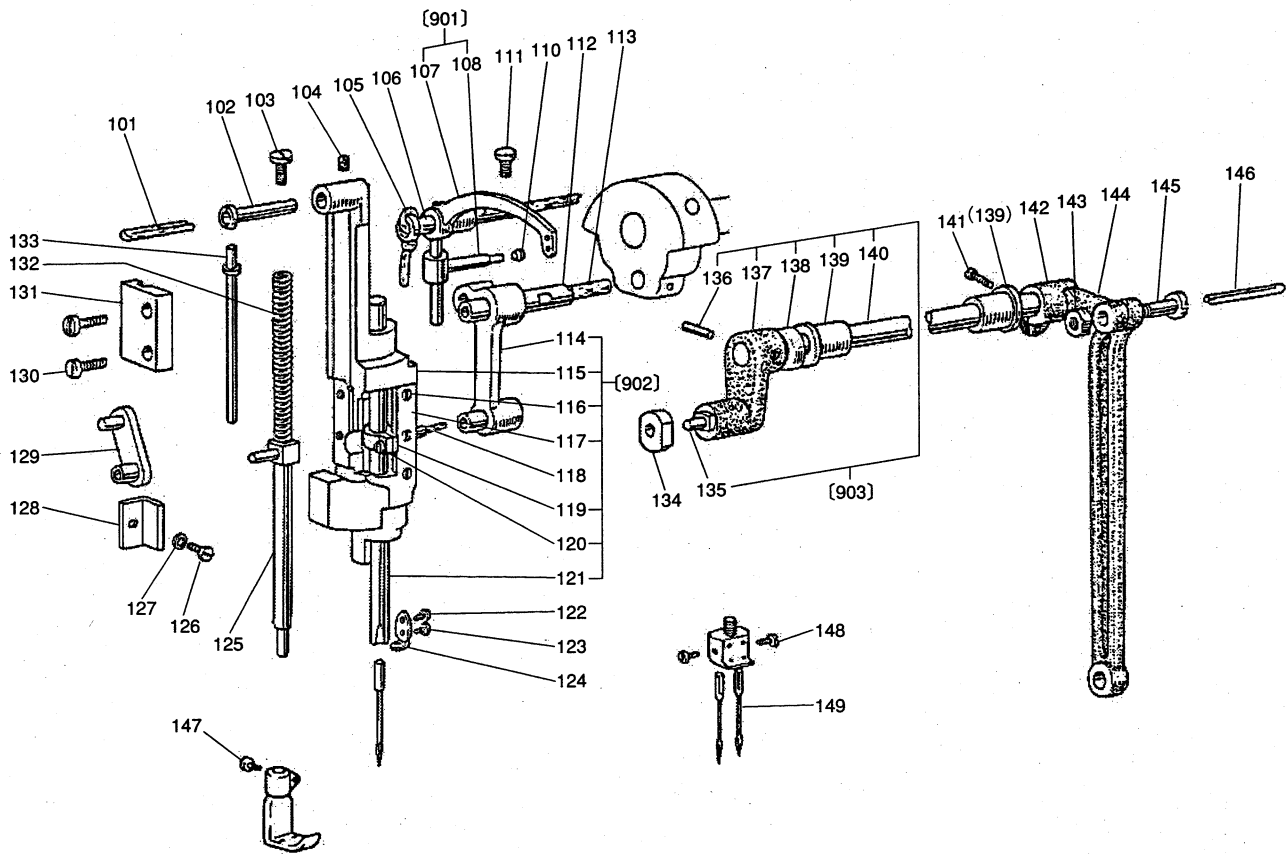
[D] 上部上下送り・押え機構

UPPER FEED LIFTING & PRESSER FOOT MECHANISM

Fig. No.	部品コード Parts. No.	部品名	Description	使用個数 Amt. Req. CS					
				4400	4420	4410	4410-CS	4430	4412-CS
D101	MP40A0268	サドウジク	FEED LIFTING ROCK SHAFT	1	1	1	1	1	1
D102	M91653001	トメネジ	SET SCREW 1/4 (24) X7	2	2	2	2	2	2
D103	MG10B0833	ジヨウブジヨウゲメタル	BUSHING	2	2	2	2	2	2
D104	M91572045	U ナット	NUT M6 (0.75)	1	1	1	1	1	1
D105	MP00B0462	ジヨウブジヨウゲウデミキ	LIFTING ROCK SHAFT CRANK	1	1	1	1	1	1
D106	M91603003	マルヒラネジ	SCREW 1/4 (24) X16	1	1	1	1	1	1
D107	M90601050	ミガキサガネ 6	WASHER 6	1	1	1	1	1	1
D108	MF16A0384	レンゼツカン	CRANK ROD	1	1	1	1	1	1
D109	M91551015	トクシユホルト	HINGED SCREW M6 (0.75) X24	1	1	1	1	1	1
D110	MP40E5688	パイプヒモクミタテ	OIL PIPE ASSY	1	1	1	1	1	1
D111	MF60A0700	センサイクハネ	SPRING FOR FELT SUPPORTER	1	1	1	1	1	1
D112	M90325065	Cガタメワジクヨウ 25	RETAINING RING (C TYPE) 25	1	1	1	1	1	1
D113	MP00B1760	ヘンシンリンクミタテ	ECCENTRIC FOR UPPER LIFTING	1	1	1	1	1	1
D114	M91606001	トメネジ	SET SCREW 1/4 (40) X7	2	2	2	2	2	2
D115	MP41A0763	ベルクランク	BELL CRANK	1	1	1	1	1	1
D116	M90507063	ササエジク	ROLLER STUD	1	1	1	1	1	1
D117	MG10B0411	コロ	ROLLER	1	1	1	1	1	1
D118	M91151003	マルヒラネジ	SCREW 11/64 (32) X6	1	1	1	1	1	1
D119	MP41A0956	レンゼツカン	LINK FOR BELL CRANK	1	1	1	1	1	1
D120	M91681015	ヒラネジ タンツキ	HINGED SCREW 1/4 (40) X12	1	1	1	1	1	1
D121	M91111003	マルヒラネジ	SCREW 11/64 (40) X10	2	2	2	2	2	2
D122	MP41A0765	ベルクランクガイド	BELL CRANK GUIDE	1	1	1	1	1	1
D123	M90450050	ミガキサガネ 4	WASHER 4	2	2	2	2	2	2
D124	MN50A0265	オサエホウダキガイド	GUIDE	1	1	1	1	1	1
D125	M91112002	ヒラネジ	SCREW 11/64 (40) X12	2	2	2	2	2	2
D126	M91653002	ヒラネジ	SCREW 1/4 (24) X19	1	1	1	1	1	1
D127	M91601045	ナット	NUT 1/4 (24)	1	1	1	1	1	1
D128	M91601016	マルヒラネジ タンツキ	SCREW 1/4 (24) X14	1	1	1	1	1	1
D129	MP40A0729	ヒネリハネ	SPRING	1	1	1	1	1	1
D130	MN40A0725	ヒザアケレバ	KNEE LIFTER LIFTING LEVER	1	1	1	1	1	1
D131	M91506033	ピンネジ	SCREW 15/64 (28) X79	1	1	1	1	1	1
D132	MN10A0258	イハハネ	PRESSER SPRING	1	1	1	1	1	1
D133	M91602016	マルヒラネジ タンツキ	HINGED SCREW 1/4 (24) X29	1	1	1	1	1	1
D134	M91606016	マルヒラネジ タンツキ	HINGED SCREW 1/4 (24) X30	1	1	1	1	1	1
D135	MN40E0724	ヒザアケウデクミタテ	KNEE LIFTER CRANK ASSY	1	1	1	1	1	1
D136	MP41A0511	ソウサホウ	KNEE LIFTER CONNECTING ROD	1	1	1	1	1	1
D137	M90105062	スナップピン	SNAP PIN	1	1	1	1	1	1
D138	MN10A0352	カラー	COLLAR	1	1	1	1	1	1
D139	M91107002	ヒラネジ	SCREW 11/64 (40) X5.5	1	1	1	1	1	1
D140	M90851015	ヒラネジ タンツキ	HINGED SCREW 1/8 (44) X9	1	1	1	1	1	1
D141	MN10A0267	オサエホウメタル	BUSHING FOR PRESSER BAR	2	2	2	2	2	2
D142	ML75E0702	ハネウケ	SPRING SUPPORT BRACKET	1	1	1	1	1	1
D143	M90905002	ヒラネジ	SCREW 9/64 (40) X8.5	1	1	1	1	1	1
D144	MN10A0252	オサエアケレバ	PRESSER BAR LIFTING LEVER	1	1	1	1	1	1
D145	M91113033	ピンネジ	SCREWED PIN 11/64 (40) X8.5	1	1	1	1	1	1
D146	MP00B1572	ツルマキハネ	COIL SPRING	1	1	-	-	-	-
D147	MN40A0221	イトユルメ	TENSION RELEASING PLATE	1	1	-	-	-	-
D148	MP40A0265	オサエホウダキクミタテ	PRESSER BAR HOLDING BRACKET	1	1	-	-	-	-
D148	MP41A0265	オサエホウダキクミタテ	PRESSER BAR HOLDING BRACKET	-	-	1	1	1	1
D149	M91113002	ヒラネジ	SCREW 11/64 (40) X15	1	1	1	1	1	1
D150	MN10A0262	オサエホウ	PRESSER BAR	1	1	1	1	1	1
D151	M91654001	トメネジ	SET SCREW 1/4 (24) X13	2	2	2	2	2	2

針棒・天秤機構

NEEDLE BAR & THREAD TAKE-UP LEVER MECHANISM

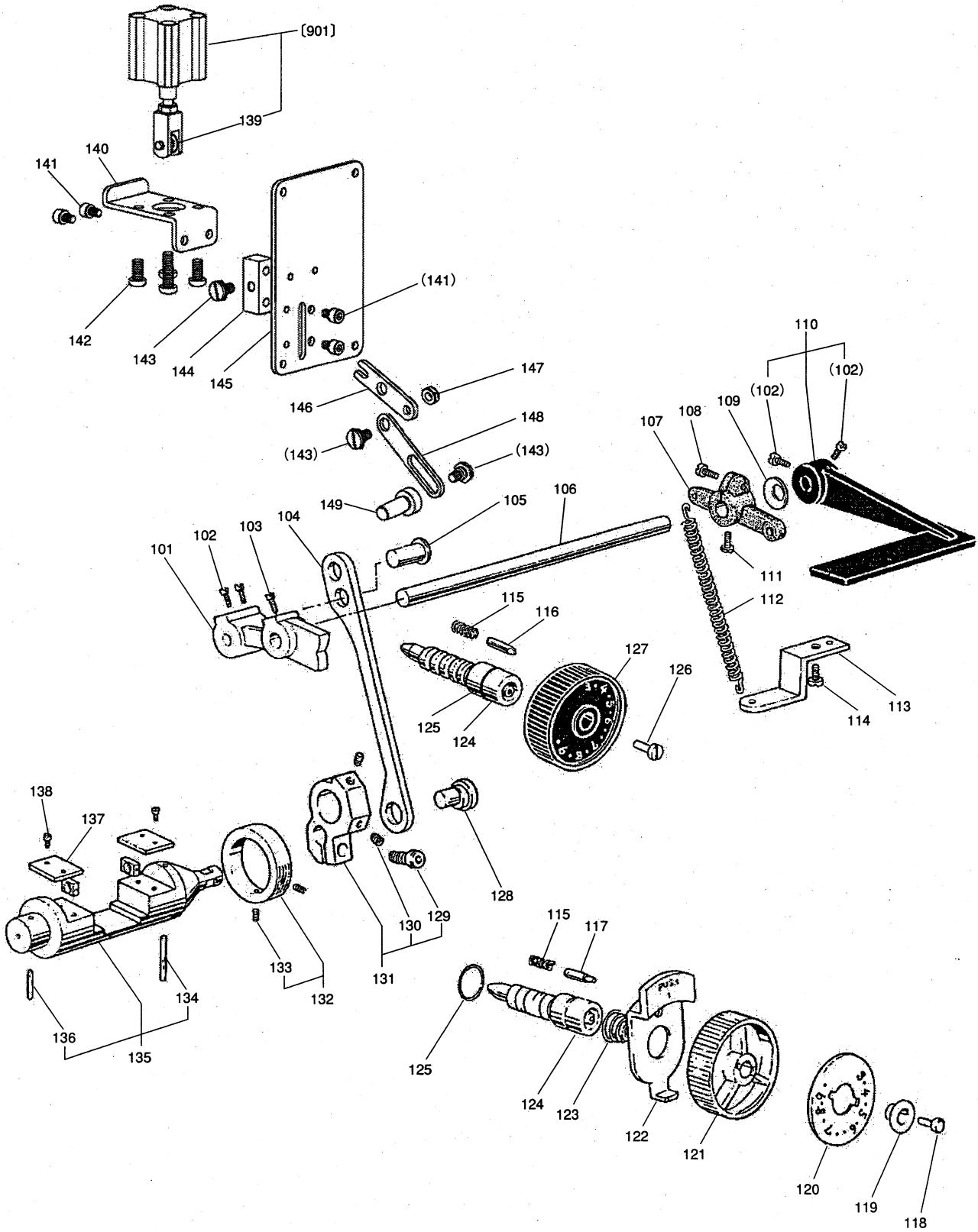


[E] 針棒・天秤機構

NEEDLE BAR & THREAD TAKE-UP LEVER MECHANISM

Fig. No.	部品コード Parts. No.	部品名	Description	使用個数 Amt. Req. 台					
				4400	4420	4410	4410-0	4430	4412-0
E101	MF10E2148	ヒモ	OIL WICK 2.5X80	1	1	1	1	1	1
E102	MP40A0425	ササエ	PIN FOR BRACKET SUPPORTER	1	1	1	1	1	1
E103	M92003002	ヒラネジ	SCREW 5/16 (28)X10	1	1	1	1	1	1
E104	M91506001	トメネジ	SET SCREW 15/64 (28)X8	1	1	1	1	1	1
E105	MF10E2148	ヒモ	OIL WICK 2.5X240	1	1	1	1	1	1
E106	MN10A0587	テンピンササエ	PIN FOR THREAD TAKE-UP LEVER	1	1	1	1	1	1
E107	—————	テンピン	THREAD TAKE-UP LEVER	—	—	—	1	—	1
E107	—————	テンピン	THREAD TAKE-UP LEVER	1	1	1	—	1	—
E108	—————	スベリガネ	SLIDE BLOCK	1	1	1	1	1	1
E109	MF10E3148	ヒモ	OIL WICK 3X25	1	1	1	1	1	1
E110	MN10A0500	セン	PLUG	1	1	1	1	1	1
E111	M91502002	ヒラネジ	SCREW 15/64 (28)X12	1	1	1	1	1	1
E112	MN70A0387	ハリ棒ウケラシク	NEEDLE BAR CRANK PIN	1	1	1	1	1	1
E113	MP60A0148	ヒモ	OIL WICK 3X80	1	1	1	1	1	1
E114	MP60A1956	レンゼツカン	NEEDLE BAR CONNECTING LINK	1	—	1	1	—	1
E114	MP00B0661	レンゼツカン	NEEDLE BAR CONNECTING LINK	—	1	—	—	1	—
E115	MP60A1666	ハリ棒ウササエ	NEEDLE BAR GUIDE BRACKET	1	—	1	1	—	1
E115	MP41A0666	ハリ棒ウササエ	NEEDLE BAR GUIDE BRACKET	—	1	—	—	1	—
E116	M90604011	マルサラネジ	SCREW 3/32 (56)X4	6	6	6	6	6	6
E117	—————	スベリサ	SPACER	2	2	2	2	2	2
E118	MN10A0740	フェルト	FELT	1	1	1	1	1	1
E119	MP60A0665	ハリ棒ウダキ	NEEDLE BAR HOLDER	1	—	1	1	—	1
E119	MP00B0665	ハリ棒ウダキ	NEEDLE BAR HOLDER	—	1	—	—	1	—
E120	M90949003	マルヒラネジ	SCREW 9/64 (40)X8.5	1	—	1	1	—	1
E120	M90945003	マルヒラネジ	SCREW 9/64 (40)X8.5	—	1	—	—	1	—
E121	MP60A0660	ハリ棒ウ	NEEDLE BAR	1	—	1	1	—	1
E121	MP62A0660	ハリ棒ウ	NEEDLE BAR	—	1	—	—	1	—
E122	M90602002	ヒラネジ	SCREW 3/32 (56)X3	1	—	1	1	—	1
E123	M90801002	ヒラネジ	SCREW 1/8 (44)X4.4	1	—	1	1	—	1
E124	MP46A0181	イトアンナイ	THREAD GUIDE	1	—	1	1	—	1
E125	MP00B0881	オサエウ	VIBRATING PRESSER BAR	1	1	1	1	1	1
E126	M90107024	ミヅツキルト	SCREW 11/64 (40)X12	1	1	1	1	1	1
E127	M90401050	ザガネ	WASHER 4	1	1	1	1	1	1
E128	MN80A1154	アンナイガネ	NEEDLE BAR GUIDE	1	1	1	1	1	1
E129	MP00B0882	リンク	VIBRATING PRESSER BAR LINK	1	1	1	1	1	1
E130	M91113002	ヒラネジ	SCREW 11/64 (40)X15	2	2	2	2	2	2
E131	MP00B0883	アンナイガネ	VIBRATING PRESSER BAR GUIDE	1	1	1	1	1	1
E132	MH19A0259	ツルマキガネ	COIL SPRING	1	1	1	1	1	1
E133	ML75A0884	アンナイウ	VIBRATION PRESSER SPRING GUIDE	1	1	1	1	1	1
E134	MN25A0325	カクコマ	SQUARE BLOCK	1	1	1	1	1	1
E135	M90509060	ササエ	CONNECTING STUD 5.5X9.5	1	1	1	1	1	1
E136	M90401061	テーパーピン	TAPER PIN 4X23	1	1	1	1	1	1
E137	—————	ハリ棒ウヨウウケヒタリ	NEEDLE BAR VIBRATING CRANK (LEFT)	1	1	1	1	1	1
E138	MN50A0352	カラー	COLLAR	1	1	1	1	1	1
E139	MN40A0669	ハリ棒ウヨウウケメタル	BUSHING FOR NEEDLE BAR ROCK SHAFT	2	2	2	2	2	2
E140	—————	ハリ棒ウヨウウケ	NEEDLE BAR VIBRATING SHAFT	1	1	1	1	1	1
E141	M91603003	マルヒラネジ	SCREW 1/4 (24)X16	1	1	1	1	1	1
E142	MN55A2672	ハリ棒ウヨウウケミキ	NEEDLE BAR ROCK SHAFT CRANK (RIGHT)	1	1	1	1	1	1
E143	M92002045	ナット	NUT 5/16 (24)	1	1	1	1	1	1
E144	MN25A0671	レンゼツカン	NEEDLE BAR ROCK SHAFT CRANK	1	1	1	1	1	1
E145	M92001015	ヒラネジ タンツキ	HINGED SCREW 5/16 (24)X26.2	1	1	1	1	1	1
E146	MF10E2148	ヒモ	OIL WICK 2.5X85	1	1	1	1	1	1
E147	M91108002	ヒラネジ	SCREW 11/64 (40)X7	1	1	1	1	1	1
E148	M90946003	マルヒラネジ	SCREW 9/64 (40)X3.4	—	2	—	—	2	—
E149	MP20B0128	ミシンハリ	DPX17-23	1	2	1	1	2	1
E901	MP60E0582	テンピンスベリガネクミタテ	THREAD TAKE-UP LEVER ASSY	1	1	1	—	1	—
E901	MP41E0582	テンピンスベリガネクミタテ	THREAD TAKE-UP LEVER ASSY	—	—	—	1	—	1
E902	MP60E1666	ハリ棒ウササエクミタテ	NEEDLE BAR GUIDE BRACKET ASSY	1	—	1	1	—	1
E902	MP62E1666	ハリ棒ウササエクミタテ	NEEDLE BAR GUIDE BRACKET ASSY	—	1	—	—	1	—
E903	MP60E0668	ハリ棒ウヨウウケシククミタテ	NEEDLE BAR VIBRATING SHAFT ASSY	1	1	1	1	1	1

F 縫目加減機構
 STITCH REGULATOR MECHANISM

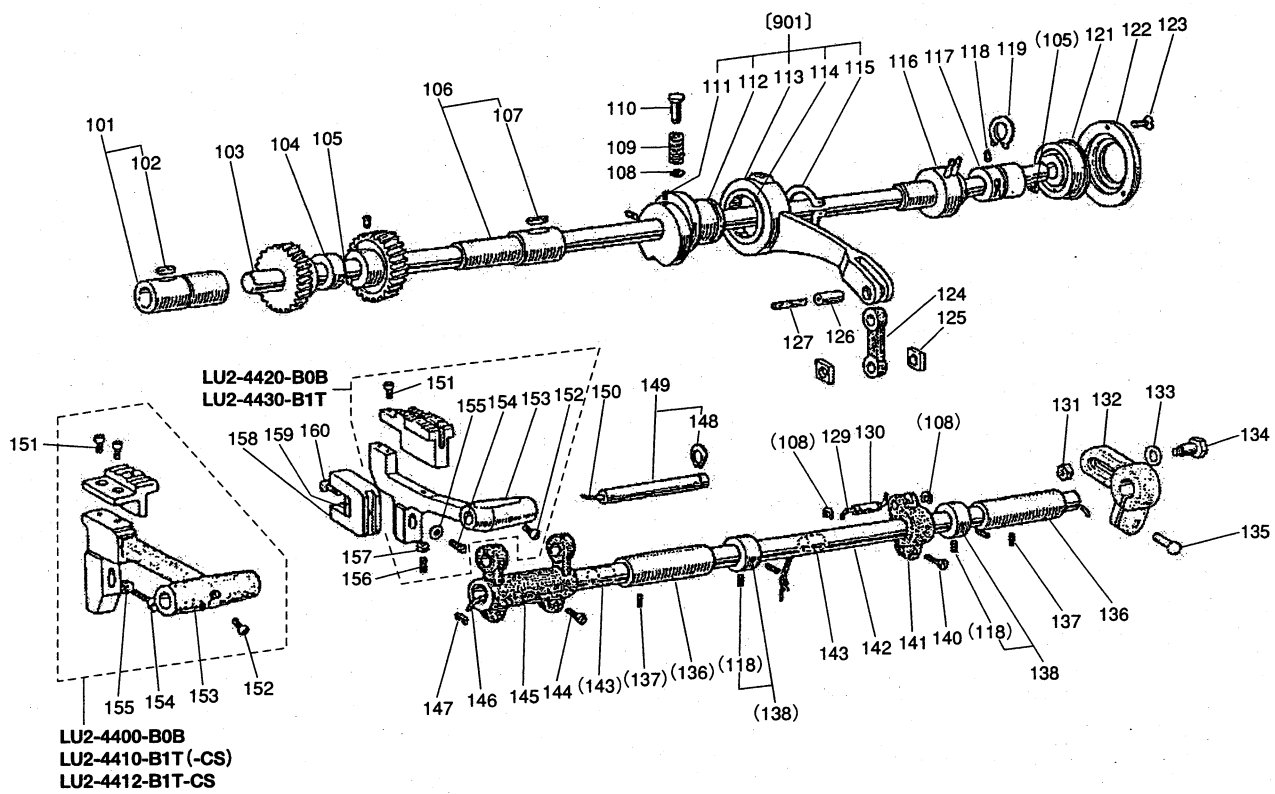


[F] 縫目加減機構
STITCH REGULATOR MECHANISM

Fig. No.	部品コード Parts. No.	部品名	Description	使用個数 Amt. Req.					
				4400	4420	4410	4410-CS	4430	4412-CS
F101	MP47A0291	オクリチヨウセツカム	FEED REGULATOR CAM	1	1	1	1	1	1
F102	M91516002	ヒラネジ	SCREW 15/64 (28) X8.5	4	4	2	2	2	2
F103	M91505007	ヒラネジ ホウサキ	SCREW 15/64 (28) X12	1	1	1	1	1	1
F104	MP60A0956	リンセツカン	LINK	1	1	1	1	1	1
F105	M90904060	ピン	PIN	1	1	1	1	1	-
F106	MN40A1320	カエシスイジクウエ	REVERSE STITCH SHAFT (UPPER)	1	1	-	-	-	-
F106	MN40A0320	カエシスイジクウエ	REVERSE STITCH SHAFT (UPPER)	-	-	1	1	1	1
F107	MP60A0228	ウテ	ARM	1	1	-	-	-	-
F107	MN50A3228	ウテ	ARM	-	-	1	1	1	1
F108	M91505002	ヒラネジ	SCREW 15/64 (28) X13.5	1	1	1	1	1	1
F109	M95003053	バネサガネ	SPRING WASHER 10	1	1	-	-	-	-
F110	MN70A0632	ヌイメカゲンレバ	REVERSE SEWING LEVER	1	1	-	-	-	-
F110	MN72A0632	ヌイメカゲンレバ	REVERSE SEWING LEVER	-	-	1	1	1	1
F111	M91102002	ヒラネジ	SCREW 11/64 (40) X8.5	1	1	1	1	1	1
F112	MN60A2572	ツルマキバネ	COIL SPRING	1	1	1	1	1	1
F113	MN40A0154	アンナイタ	GUIDE PLATE	1	1	-	-	-	-
F114	M91110002	ヒラネジ	SCREW 11/64 (40) X8	1	1	-	-	-	-
F115	MF10A2572	ツルマキバネ	COIL SPRING	1	1	1	1	1	1
F116	MF10A0852	ピン	STOPPER PIN	1	1	-	-	-	-
F117	MF00A0852	ピン	STOPPER PIN	-	-	1	1	1	1
F118	M91215002	ヒラネジ	SCREW 3/16 (28) X12	-	-	1	1	1	1
F119	MF00A0257	オサエガネ	BUSHING	-	-	1	1	1	1
F120	MP61A0841	メモリヤ	STITCH LENGTH INDICATING PLATE	-	-	1	1	1	-
F120	MP69A0841	メモリヤ	STITCH LENGTH INDICATING PLATE	-	-	-	-	-	1
F121	MF01A0631	ダイヤル	DIAL	-	-	1	1	1	1
F122	MF00A0950	レバ	STOPPER PIN RELEASING LEVER	-	-	1	1	1	1
F123	MF02A0245	エンスイバネ	COIL SPRING	-	-	1	1	1	1
F124	MF60A1640	オクリチヨウセツネジ	SCREW BAR	1	1	1	1	1	1
F125	M91000085	Oリング	O-RING 10	1	1	1	1	1	1
F126	M91209002	ヒラネジ	SCREW 3/16 (28) X8	1	1	-	-	-	-
F127	MP60A0631	ダイヤル	DIAL	1	1	-	-	-	-
F128	MP60A0761	ヘンジンジク	ECCENTRIC SHAFT	1	1	1	1	1	1
F129	M95014021	ロツカクアナツキネルト	SOCKET BOLT M5X14	1	1	1	1	1	1
F130	M95008020	ロツカクアナツキメネジ	SCREW M5X6	2	2	2	2	2	2
F131	MP60E1635	ヌイメカゲンウテシタクミタテ	REVERSE SEWING CRANK LOWER	1	1	1	1	1	1
F132	MN45A0352	カラークミタテ	COLLAR	1	1	1	1	1	1
F133	M91506001	トメネジ	SET SCREW 15/64 (28) X6	2	2	2	2	2	2
F134	MP40A1740	フェルト	FELT	1	1	1	1	1	1
F135	MN45A1321	カエンタフエルトクミタテ	REVERSE BRACKET	1	1	1	1	1	1
F136	MP40A0740	フェルト	FELT	1	1	1	1	1	1
F137	MN45A0154	アンナイタ	GUIDE PLATE	2	2	2	2	2	2
F138	M91106004	ブライマインジ	SCREW	4	4	4	4	4	4
F139	M90519050	ナイロンワッシャ	NYLON WASHER	-	-	-	-	-	2
F140	MP69A0601	トリツケイタ	MOUNTING PLATE	-	-	-	-	-	1
F141	M91511056	セフティソケット	BOLT	-	-	-	-	-	4
F142	M96062021	ホタンホルト	SCREW	-	-	-	-	-	4
F143	M91503031	ホルト	BOLT	-	-	-	-	-	3
F144	MP69A0603	トリツケイタ	BRACKET	-	-	-	-	-	1
F145	MP69A0237	ウラフタ	BACK COVER	-	-	-	-	-	1
F146	MP69A0910	クトウリンク	DRIVING LINK	-	-	-	-	-	1
F147	M91502045	ナット	NUT	-	-	-	-	-	1
F148	MP69A1910	リンク	LINK	-	-	-	-	-	1
F149	M90910060	ピン	PIN	-	-	-	-	-	1
F901	MP69A0434	エアシリンダクミタテ	AIR CYLINDER ASSEMBLY	-	-	-	-	-	1


㊄ 下軸・送り機構

LOWER SHAFT & FEED ROCKING MOTION MECHANISM

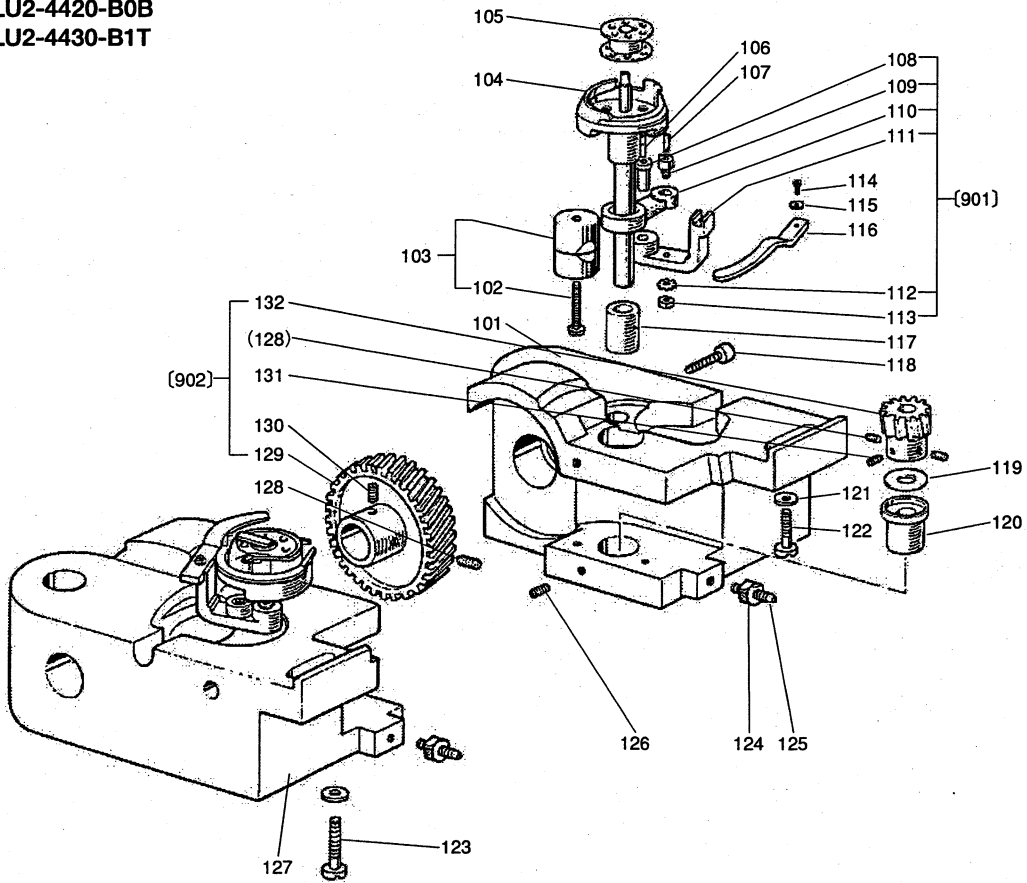


[G] 下軸・送り機構
LOWER SHAFT & FEED ROCKING MOTION MECHANISM

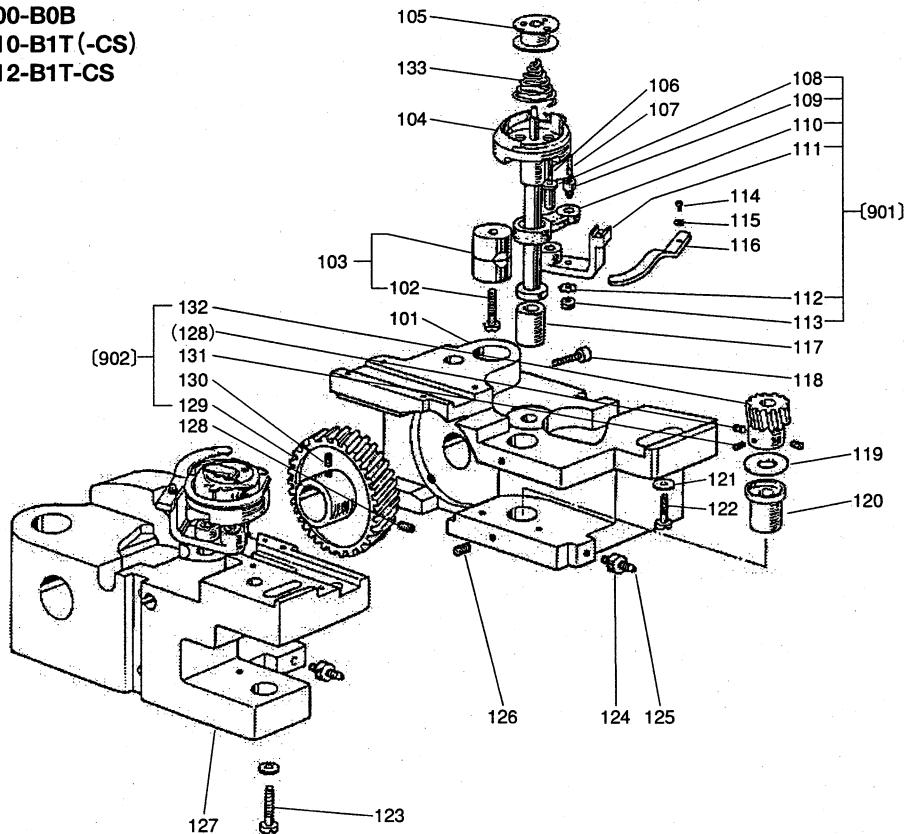
Fig. No.	部品コード Parts. No.	部品名	Description	使用個数 Amt. Req. CS					
				4400	4420	4410	4410-CS	4430	4412-CS
G101	MN10A0451	シジクメタルヒタリクミタテ	BUSHING FOR LOWER SHAFT (LEFT)	1	1	1	1	1	1
G102	MN70E1148	ヒモ	OIL WICK 2X45	1	1	1	1	1	1
G103	MP40A0450	シジク	LOWER SHAFT	1	1	1	1	1	1
G104	MN10A0292	ハンソリン	FEED LIFTING ECCENTRIC CAM	1	1	1	-	1	1
G104	MP40A0760	ハンソリン	FEED LIFTING ECCENTRIC CAM	-	-	-	1	-	-
G105	M91603001	トメネジ ホウサキ	SET SCREW 1/4(40)X5	2	2	2	2	2	2
G106	MP40A0452	シジクメタルミキクミタテ	BUSHING FOR LOWER SHAFT (RIGHT)	1	1	1	1	1	1
G107	MN70E1148	ヒモ	OIL WICK 2X85	1	1	1	1	1	1
G108	M90505065	Eガタトメワ 5	RETAINING RING (E TYPE) 5	3	3	3	3	3	3
G109	MP41A0572	ツルマキハネ	COIL SPRING	1	1	1	1	1	1
G110	MP41A0270	オシホタン	PUSH BUTTON	1	1	1	1	1	1
G111	M91516001	トメネジ	SET SCREW 15/64(28)X13.5	2	2	2	2	2	2
G112	MP40A0492	スイヘイオクリカム	FEED CAM	1	1	1	1	1	1
G113	MN40A0293	オクリロツト	FEED CONNECTING ROD	1	1	1	1	1	1
G114	MN40A0456	ジクウケ	BUSHING	1	1	1	1	1	1
G115	M90526065	Cガタトメワ ジクヨウ 26	RETAINING RING (C TYPE) 26	1	1	1	1	1	1
G116	MP40E0453	シジクメタルナカクミタテ	BUSHING FOR LOWER SHAFT (MIDDLE) ASSY	1	1	1	1	1	1
G117	MP47A2750	ブツシュ	BUSH	1	1	1	1	1	1
G118	M91602001	トメネジ	SET SCREW 1/4(40)X4	3	3	3	3	3	3
G119	M90317065	Cガタトメワ ジクヨウ 17	RETAINING RING (C TYPE) 17	1	1	1	1	1	1
G121	MN10A2456	ジクウケ	BUSHING	1	1	1	1	1	1
G122	MN10A0771	オサエイタ	BEARING HOLDING PLATE	1	1	1	1	1	1
G123	M90902011	マルサラネジ	SCREW 9/64(40)X7	3	3	3	3	3	3
G124	MN40A1956	レンゼツカン	LINK	1	1	1	1	1	1
G125	MN40A0325	カクコマ	SQUARE BLOCK	2	2	2	2	2	2
G126	MN40A0454	ジク	PIN FOR FEED CONNECTING ROD	1	1	1	1	1	1
G127	MP40A0148	ヒモ	OIL WICK 3X26	1	1	1	1	1	1
G129	MP40A0148	ヒモ	OIL WICK 3X55	1	1	1	1	1	1
G130	MN40A1454	ジク	PIN	1	1	1	1	1	1
G131	M91572045	Uナット 6X0.75	NUT M6X0.75	1	1	1	1	1	1
G132	MP41A0275	オクリウテ	FEED CONNECTING CRANK (RIGHT)	1	1	1	1	1	1
G133	M90602050	ザガネ	WASHER 6	1	1	1	1	1	1
G134	M91552015	トクシユホルト	SCREW	1	1	1	1	1	1
G135	M91603003	マルヒラネジ	SCREW 1/4(24)X16	1	1	1	1	1	1
G136	MF70A0286	オクリジクメタル	BUSHING FOR FEED ROCK SHAFT	2	2	2	2	2	2
G137	M91654001	トメネジ	SET SCREW 1/4(24)X13	2	2	2	2	2	2
G138	MF80A0352	カラークミタテ	COLLAR	2	2	2	2	2	2
G140	M91603003	マルヒラネジ	SCREW 1/4(24)X16	1	1	1	1	1	1
G141	MN40A0273	オクリウテナカ	FEED ROCK SHAFT CRANK (MIDDLE)	1	1	1	1	1	1
G142	MN40A0491	スイヘイオクリジク	FEED ROCK SHAFT	1	1	1	1	1	1
G143	MP40A2740	フェルト	FELT	2	2	2	2	2	2
G144	M91204003	マルヒラネジ	SCREW 3/16(28)X12	2	2	2	2	2	2
G145	MN40A0278	スイヘイオクリウテヒタリ	FEED ROCK SHAFT CRANK (LEFT)	1	1	-	-	-	-
G145	MN50A0278	スイヘイオクリウテヒタリ	FEED ROCK SHAFT CRANK (LEFT)	-	-	1	1	1	1
G146	MF10E0148	ヒモ	OIL WICK 2.5X430	1	1	1	1	1	1
G147	MF80A0780	ホルダ	HOLDER FOR OIL WICK	1	1	1	1	1	1
G148	M90335065	Cガタトメワ ジクヨウ 7	RETAINING RING-C TYPE 7	1	1	1	1	1	1
G149	MN70E0454	ジククミタテ	SHAFT	1	1	1	1	1	1
G150	MF10E2148	ヒモ	OIL WICK 2.5X150	1	1	1	1	1	1
G151	M90803020	ロツカクアナツキホルト	BOLT 1/8(40)X7	2	2	2	2	2	2
G152	M95004021	ロツカクアナツキトメネジ	SOCKET SET SCREW M5X5	1	1	1	1	1	1
G153	MP47A0281	オクリダイ	FEED BAR	1	-	1	1	-	1
G153	MN40A3281	オクリダイ	FEED BAR	-	1	-	-	-	-
G153	MP48A0281	オクリダイ	FEED BAR	-	-	-	-	1	-
G154	M91516022	ホルト	BOLT 15/64(28)X10	1	1	1	1	1	1
G155	M90631050	ミガキザガネ	WASHER 6	1	1	1	1	1	1
G156	M93006020	ロツカクアナツキトメネジ	SCREW M3X14	-	1	-	-	1	-
G157	M90879045	トメナット	NUT M3	-	1	-	-	1	-
G158	MN40A0744	フタマタ	FEED BAR CONNECTING FORK	1	1	1	1	1	1
G159	MP42A0740	フェルト	FELT	1	1	1	1	1	1
G160	M90804003	マルヒラネジ	SCREW 1/8(44)X4	1	1	1	1	1	1
G901	MP60E0305	オクリロツトクミタテ	FEED REGULATOR ASSY	1	1	1	1	1	1


カマ台機構
HOOK SADDLE MECHANISM

LU2-4420-B0B
LU2-4430-B1T



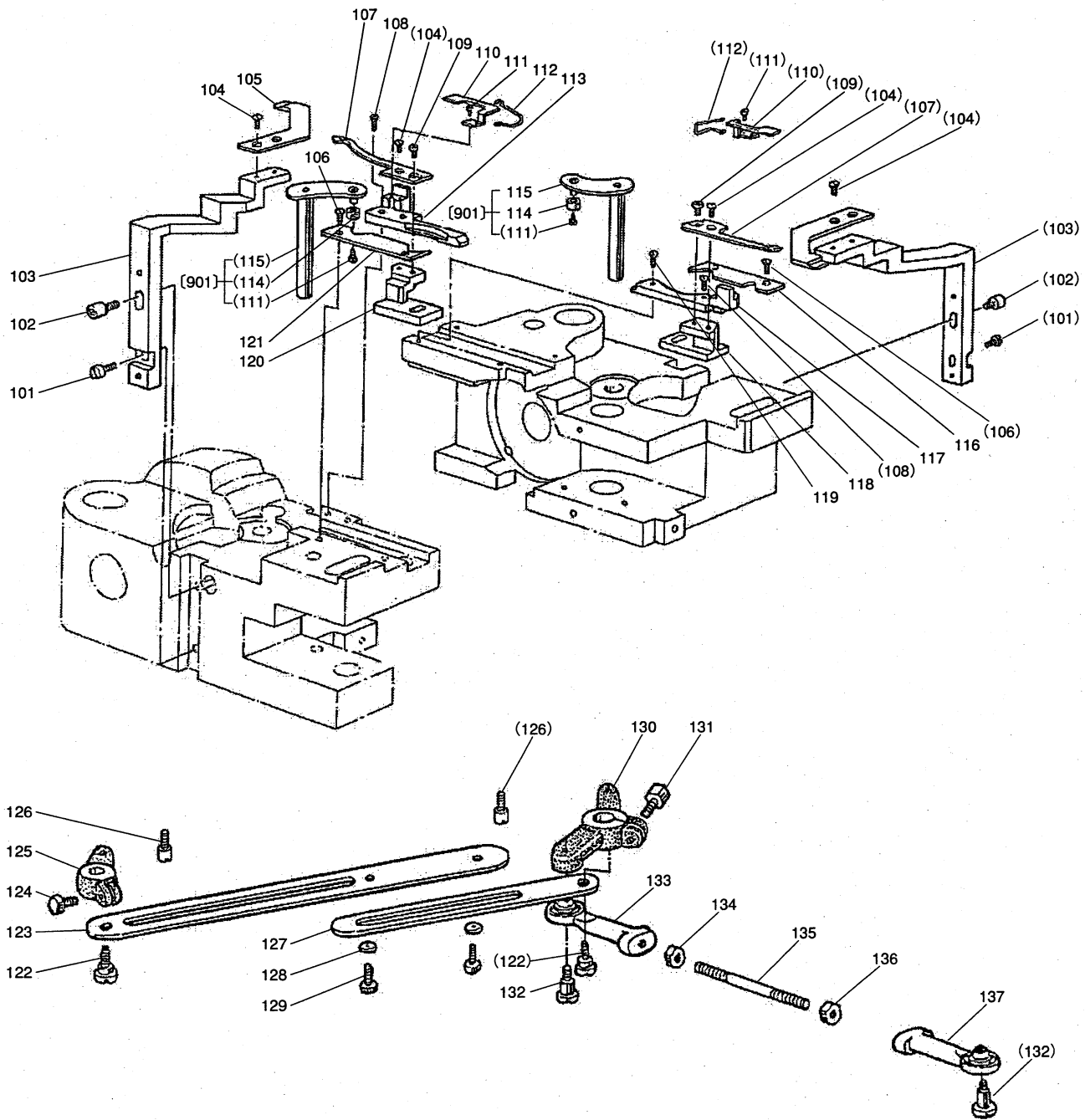
LU2-4400-B0B
LU2-4410-B1T (-CS)
LU2-4412-B1T-CS



[H] カマ台機構
HOOK SADDLE MECHANISM

Fig. No.	部品コード Parts. No.	部品名	Description	使用個数 Amt. Req. ⑤					
				4400	4420	4410	4410	4430	4412-⑤
H101	MP40A0345	カマダ イミキ	HOOK SADDLE (RIGHT)	1	1	-	-	-	-
H101	MN60A1345	カマダ イミキ	HOOK SADDLE (RIGHT)	-	-	1	1	1	1
H102	M91509002	ヒラネジ	SCREW 15/64 (28) X22	1	2	1	1	2	1
H103	MN70A2750	ブッシュクミタテ	BUSHING	1	2	1	1	2	1
H104	MP00A0120	カマクミタテ	HOOK ASSY	1	2	-	-	-	-
H104	MP61A2120	カマクミタテ	HOOK ASSY	-	-	1	1	2	1
H105	MN12B0123	ホビン	BOBBIN	1	2	-	-	-	-
H105	MP60A0123	ホビン	BOBBIN	-	-	1	1	2	1
H106	MF10E2148	ヒモ	OIL WICK 2.5X24	-	-	1	1	2	1
H107	MF10E2148	ヒモ	OIL WICK 2.5X15	2	4	1	1	2	1
H108	MN10A0302	オープナサエシク	OPENER HOLDER PIN	1	2	1	1	2	1
H109	M91260030	トクシュネジ	SCREW 3/16 (32) X7.8	1	2	1	1	2	1
H110	MP40A0340	レンセツカン	LINK FOR HOOK SHAFT	1	2	1	1	2	1
H111	MN52A0301	オープナサエ	OPENER HOLDER	1	2	1	1	2	1
H112	M90102053	ハネサガネ 5	SPRING WASHER 5	1	2	1	1	2	1
H113	M91252045	ナット	NUT 3/16 (32)	1	2	1	1	2	1
H114	M90910003	マルヒラネジ	SCREW 9/64 (40) X7	1	2	1	1	2	1
H115	M90401050	サガネ	WASHER 4	1	2	1	1	2	1
H116	MN52A0300	オープナ	OPENER	1	2	1	1	2	1
H117	MN12B0342	カマジクメタルウエ	BUSHING FOR HOOK SHAFT (UPPER)	1	2	1	1	2	1
H118	M91201020	ロツカアナツキトメネジ	SCREW 3/16 (28) X14.5	1	2	1	1	2	1
H119	M91001050	サガネ	WASHER 10	1	2	1	1	2	1
H120	MN10A0343	カマジクメタルシタ	BUSHING FOR HOOK SHAFT (LOWER)	1	2	1	1	2	1
H121	M90601050	ミガキサガネ 6	WASHER 6	1	2	1	1	2	1
H122	M91651002	ヒラネジ	SCREW 1/4 (24) X23	1	1	1	1	1	1
H123	M91658002	ヒラネジ	SCREW 1/4 (24) X30	-	1	-	-	1	-
H124	M91201045	ナット	NUT 3/16 (28)	1	2	1	1	2	1
H125	M91205030	トクシュネジ	SCREW 3/16 (28) X11.5	1	2	1	1	2	1
H126	M91503001	トメネジ	SET SCREW 15/64 (28) X4.5	2	4	2	2	4	2
H127	MP40A0344	カマダ イヒタリ	HOOK SADDLE (LEFT)	-	1	-	-	-	-
H127	MN60A1344	カマダ イヒタリ	HOOK SADDLE (LEFT)	-	-	-	-	1	-
H128	M91602001	トメネジ	SET SCREW 1/4 (40) X4	3	6	3	3	6	3
H129	MP41E0642	ネジ ハウルマ	GEAR (LARGE)	1	2	1	1	2	1
H130	M91655001	トメネジ	SET SCREW 1/4 (40) X6.5	1	2	1	1	2	1
H131	M91603001	トメネジ ホウサキ	SCREW 1/4 (40) X5	1	2	1	1	2	1
H132	MP00B0643	ネジ ハウルマ	GEAR (SMALL)	1	2	1	1	2	1
H133	MN52A2245	エンスイハネ	SPRING	-	-	1	1	2	1
H901	MN10E0301	オープナサエクミ	OPENER HOLDER ASSY	1	2	1	1	2	1
H902	MP41E0644	ネジ ハウルマクミタテ	GEAR ASSY	1	2	1	1	2	1

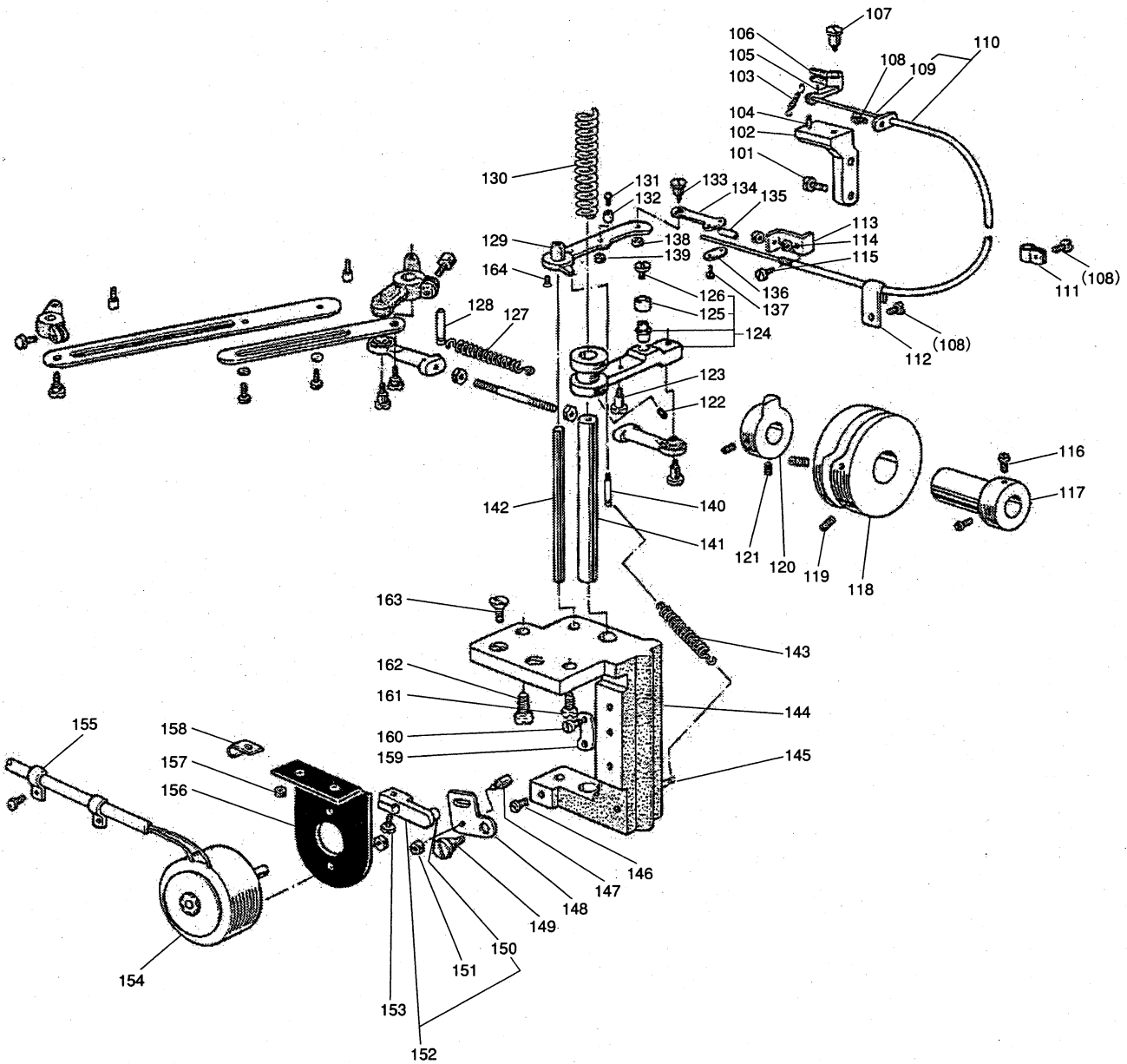
J 糸切り機構 (I)
 KNIFE MECHANISM (I)



[J] 糸切り機構 (I)
KNIFE MECHANISM (I)

Fig. No.	部品コード Parts. No.	部品名	Description	使用個数 Amt. Req.					
				4400	4420	4410	4410	4430	4412-08
J101	M90911030	トクシネジ	SCREW 9/64 (40) X8	-	-	1	1	2	1
J102	M91106022	ロツカクアナツキホルト	BOLT 11/64 (40) X12	-	-	1	1	2	1
J103	MN50A0839	メストリツケタイ	MOVED KNIFE HOLDER	-	-	1	1	2	1
J104	M91102010	サラネジ	SCREW 11/64 (40) X5	-	-	3	3	6	3
J105	MP41A0838	コテイメス	FIXED KNIFE	-	-	1	1	2	-
J105	MP69A0838	コテイメス	FIXED KNIFE	-	-	-	-	-	1
J106	M90903010	サラネジ	SCREW 9/64 (40) X6	-	-	2	2	4	2
J107	MP41B0838	イトウメス	MOVED KNIFE	-	-	1	1	2	1
J108	M90801010	サラネジ	SCREW 1/8 (44) X10	-	-	1	1	2	1
J109	M90944002	ヒラネジ	SCREW 9/64 (40) X4.5	-	-	1	1	1	1
J110	MN50A0192	イハネ	SPRING PLATE	-	-	1	1	2	1
J111	M90605002	ヒラネジ	SCREW 3/32 (56) X3.8	-	-	3	3	6	3
J112	MN50A0507	センザイハネ	SPRING	-	-	1	1	2	1
J113	MN60E1154	アンナイガネ	GUIDE	-	-	-	-	1	-
J114	MN60A0411	コロ	ROLLER	-	-	1	1	2	1
J115	MN60A1950	レバ	LEVER	-	-	1	1	2	1
J116	MN60A2742	フタ	COVER	-	-	1	1	1	1
J117	MN60E0154	アンナイガネ	GUIDE	-	-	1	1	1	1
J118	MN60A0837	メスタイ	KNIFE PAD (RIGHT)	-	-	1	1	1	1
J119	M90906010	サラネジ	SCREW 9/64 (40) X9.5	-	-	1	1	1	1
J120	MN60A0836	メスタイ	KNIFE PAD (LEFT)	-	-	-	-	1	-
J121	MN60A1742	フタ	COVER	-	-	-	-	1	-
J122	M91134015	ヒラネジダツキ	HINGED SCREW M5 (0.5) X10.5	-	-	1	1	2	1
J123	MP43A0910	リンク	LINK	-	-	-	-	1	-
J124	M91508022	ホルト	BOLT 15/64 (28) X12.5	-	-	-	-	1	-
J125	MN60A3228	ウテ	ARM	-	-	-	-	1	-
J126	M91111033	ピンネジ	PIN 11/64 (40) X6	-	-	1	1	2	1
J127	MN50A0910	リンク	LINK FOR REVERSE STITCHING	-	-	-	-	1	-
J128	M90550050	ミガキザガネ5	WASHER 5	-	-	-	-	2	-
J129	M91201022	ホルト	BOLT 3/16 (32) X9.5	-	-	-	-	2	-
J130	MN60A2228	ウテ	ARM	-	-	1	1	1	1
J131	M91509022	ホルト	BOLT 15/64 (28) X12.5	-	-	1	1	1	1
J132	M91271015	ヒラネジダツキ	SCREW M5 (0.5) X8.5	-	-	2	2	2	2
J133	MN72A0975	ロツトエンド	BALL JOINT	-	-	1	1	1	1
J134	M91374045	ナツトヒタリM5	NUT M5	-	-	1	1	1	1
J135	M95004023	ウエコミホルト	STUD BOLT M5	-	-	1	1	1	1
J136	M91377045	ナツトM5	NUT M5	-	-	1	1	1	1
J137	MB61A0975	ロツトエンド	CONNECTING LINK	-	-	1	1	1	1
J901	MN60A0950	レバクミタテ	LEVER ASSY	-	-	1	1	2	1

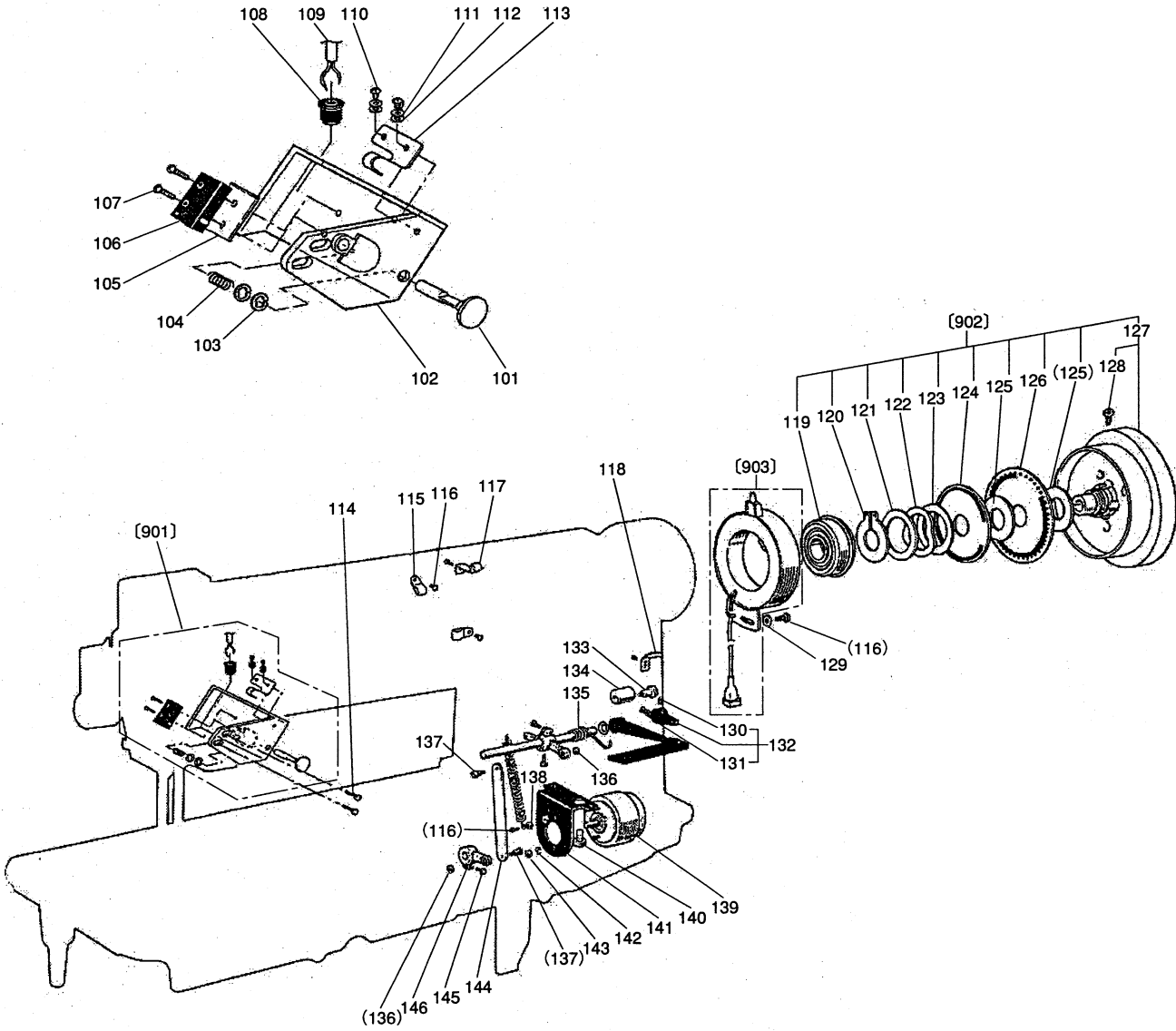
☑ 糸切り機構 (Ⅱ)
KNIFE MECHANISM (Ⅱ)



[K] 糸切り機構 (II)
KNIFE MECHANISM (II)

Fig. No.	部品コード Parts No.	部品名	Description	使用個数 Amt. Req.					
				4400	4420	4410	4410-03	4430	4412-03
K101	M91110002	ヒラネジ	SCREW 11/64 (40) X8	-	-	2	2	2	2
K102	MN60A0172	イトユルメダ イ	THREAD RELEASING BRACKET	-	-	1	1	1	1
K103	MN60A6572	ツルマキハネ	SPRING	-	-	1	1	1	1
K104	M91004067	ミゾ ツキヒン BXガタ	PIN TYPE BX	-	-	1	1	1	1
K105	M91005067	ミゾ ツキヒン BXガタ	PIN TYPE BX	-	-	1	1	1	1
K106	MN60A0173	イトユルメ	THREAD RELEASING PLATE	-	-	1	1	1	1
K107	M91112015	ヒラネジ タンツキ	HINGED SCREW 11/64 (40) X15	-	-	1	1	1	1
K108	M91106004	ブラマイネジ	SCREW 11/64 (40) X8	-	-	4	4	4	4
K109	MN50A0746	フレキシブルワイヤ	FLEXIBLE WIRE	-	-	1	1	1	1
K110	MN60E0746	フレキシブルワイヤクミタテ	FLEXIBLE WIRE ASSY	-	-	1	1	1	1
K111	MN60A0620	ナイロンクリップ HP-5N	NYLON CLIP HP-5N	-	-	1	1	1	1
K112	M94003099	ナイロンクリップ HP-3N	NYLON CLIP HP-3N	-	-	1	1	1	1
K113	MN60A0601	トリツケイタ	MOUNTING PLATE	-	-	1	1	1	1
K114	M91373045	ナット M5	NUT M5	-	-	2	2	2	2
K115	M91109002	ヒラネジ	SCREW 11/64 (40) X7	-	-	1	1	1	1
K116	M91516002	ヒラネジ	SCREW 15/64 (28) X8.5	2	2	2	2	2	2
K117	MN50A0750	ブッシュ	BUSHING	-	-	1	1	1	1
K118	MN50A0350	イトキリカム	CAM FOR TRIMMER ACTUATOR	-	-	1	1	1	-
K118	MP69A0350	イトキリカム	THREAD TRIMMER CAM	-	-	-	-	-	1
K119	M91602020	ロツカクアナツキメネジ	SCREW 1/4 (40) X10	-	-	2	2	2	2
K120	MN72A0350	カム	CAM	-	-	1	1	1	1
K121	M91055020	ロツカクアナツキメネジ	SCREW M4X4	-	-	2	2	2	2
K122	M91001020	ロツカクアナツキメネジ	SCREW 11/64 (40) X5	-	-	2	2	2	2
K123	M91111015	ヒラネジ タンツキ	HINGED SCREW 11/64 (40) X9.2	-	-	1	1	1	1
K124	MN60A0886	ヨウドウウテクミタテ	CRANK FOR KNIFE DRIVING	-	-	1	1	1	1
K125	MN50A1411	コロ	ROLLER	-	-	1	1	1	1
K126	M90816002	ヒラネジ	SCREW 1/8 (44) X4.5	-	-	1	1	1	1
K127	MP60A3572	ツルマキハネ	SPRING	-	-	1	1	1	1
K128	M95003067	ミゾ ツキヒン BXガタ	PIN TYPE BX	-	-	1	1	1	1
K129	MN60E0950	イトユルメレバークミタテ	THREAD RELEASING LEVER ASSY	-	-	1	1	1	1
K130	MN60A5572	ツルマキハネ	SPRING	-	-	1	1	1	1
K131	M91131015	ヒラネジ タンツキ	HINGED SCREW 11/64 (40) X8	-	-	1	1	1	1
K132	MN50A0411	コロ	ROLLER	-	-	1	1	1	1
K133	M91231015	ヒラネジ タンツキ	HINGED SCREW 3/16 (28) X9	-	-	1	1	1	1
K134	MN72A1601	トリツケイタ	MOUNTING PLATE	-	-	1	1	1	1
K135	MN72A1750	ブッシュ	BUSHING	-	-	1	1	1	1
K136	MF36A0750	ブッシュ	BUSHING	-	-	1	1	1	1
K137	M90825002	ヒラネジ	SCREW 1/8 (44) X7	-	-	2	2	2	2
K138	M91201045	ナット	NUT 3/16 (28)	1	1	1	1	1	1
K139	M91107045	ナット	NUT 11/64 (40)	-	-	1	1	1	1
K140	M91111030	トクシユネジ	SPECIAL SCREW 11/64 (40) X4	-	-	1	1	1	1
K141	MN50A3454	ジク	SHAFT	-	-	1	1	1	1
K142	MN60A0454	ジク	SHAFT	-	-	1	1	1	1
K143	MN50A3572	ツルマキハネ	COIL SPRING	-	-	1	1	1	1
K144	MP66A0603	トリツケダ イ	MOUNTING BASE	-	-	1	1	1	1
K145	M90560060	ミゾ ツキヒン BXガタ	PIN TYPE BX 5X24	-	-	1	1	1	1
K146	M91102002	ヒラネジ	SCREW 11/64 (40) X8.5	-	-	1	1	1	1
K147	M91111033	ヒンネジ	SCREW 11/64 (40) X6	-	-	1	1	1	1
K148	MN50A3950	レバ	LEVER	-	-	1	1	1	1
K149	M91103016	マルヒラネジ タンツキ	HINGED SCREW 11/64 (40) X6.8	-	-	1	1	1	1
K150	M90615063	タンツキヒン	HINGED PIN	-	-	1	1	1	1
K151	M91101045	ナット	NUT 11/64 (40)	-	-	1	1	1	1
K152	MP61E0228	ウテクミタテ	ARM ASSY FOR ROTARY SOLENOID	-	-	1	1	1	1
K153	M91112002	ヒラネジ	SCREW 11/64 (40) X12	-	-	1	1	1	1
K154	MP61E0519	ソレノイドクミタテ	SOLENOID ASSY	-	-	1	1	1	1
K155	MF10A0689	ホルダ	HOLDER	-	-	2	2	2	2
K156	MN50A3601	トリツケイタ	SETTING PLATE	-	-	1	1	1	1
K157	M91373045	ナット M5	NUT M5	-	-	2	2	2	2
K158	MN50A0780	ホルダ	HOLDER	-	-	1	1	1	1
K159	MN50A0477	ストッパ	STOPPER	-	-	1	1	1	1
K160	M91109002	ヒラネジ	SCREW 11/64 (40) X7	-	-	2	2	2	2
K161	M91602003	マルヒラネジ	SCREW 1/4 (24) X13	-	-	1	1	1	1
K162	M91603003	マルヒラネジ	SCREW 1/4 (24) X16	-	-	1	1	1	1
K163	M95001037	Pサネジ 5X16	SCREW M5X16	-	-	2	2	2	2
K164	M90803010	サネジ	SCREW 1/8 (44) X6	-	-	3	3	3	3

□ タッチバック・検出器機構
TOUCH BACK & DETECTOR MECHANISM

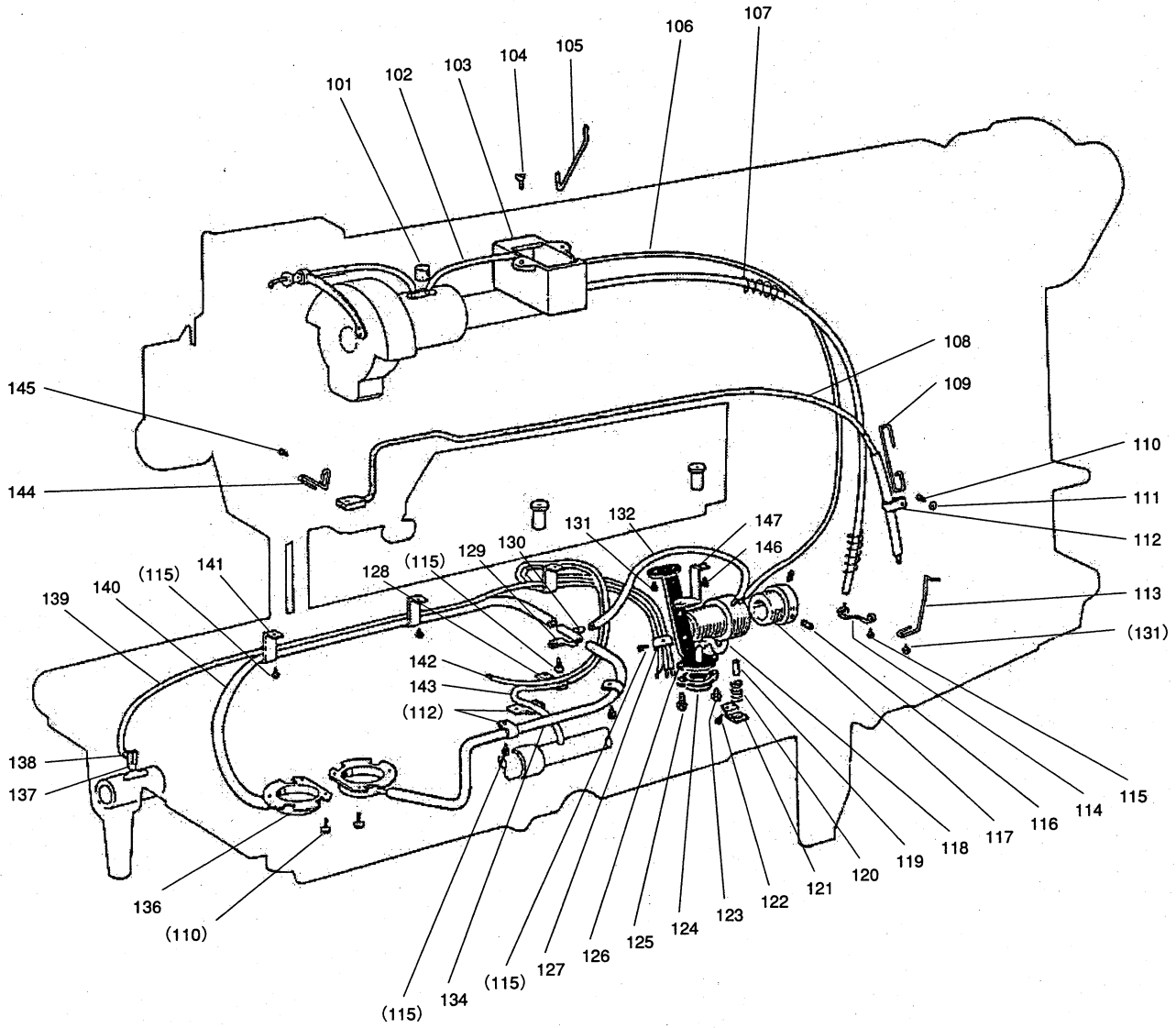


[L] タッチバック・検出器機構
TOUCH BACK & DETECTOR MECHANISM

Fig. No.	部品コード Parts. No.	部品名	Description	使用個数 Amt. Req. CS					
				4400	4420	4410	4410	4430	4412-CS
L101	MP60E0270	オホホ [○] タン	PUSH BUTTON	-	-	1	1	1	1
L102	MP60A2601	スイッチトリツケイタ	SWITCH MOUNTING PLATE	-	-	1	1	1	1
L103	M90512065	エカ [○] タトメワ 3	RETAINING RING (E TYPE)	-	-	2	2	2	2
L104	MF00A7572	ツルマキハネ	SPRING	-	-	1	1	1	1
L105	MF01A0502	セ [○] ツエンイタ	INSULATOR SEET	-	-	1	1	1	1
L106	M90208099	マイクロスイッチ	MICRO SWITCH SS-5	-	-	1	1	1	1
L107	M90251037	パ [○] イントネジ	SCREW M2X8	-	-	2	2	2	2
L108	M91004080	ゴム [○] ツシユ	RUBBER PLUG	-	-	1	1	1	1
L109	M97348099	コード [○] クミタテ	CODE ASSY	-	-	1	1	1	1
L110	M90252037	Pt [○] ネジ	SCREW M2X3	-	-	2	2	2	2
L111	M90306053	ハネサ [○] ガネ	SPRING WASHER 2	-	-	2	2	2	2
L112	M90315050	コサ [○] ガネ M2	WASHER 2	-	-	2	2	2	2
L113	MF00A0192	イタハ [○] ネ	SPRING PLATE	-	-	1	1	1	1
L114	M95043021	ロツカクアナツキホ [○] タンホ [○] ルト	SCREW M5X6	-	-	2	2	2	2
L115	M94003099	ナイロンクリップ HP-3N	NYLON CLIP HP-3N	-	-	2	2	2	2
L116	M91106004	プ [○] ラマイネジ	SCREW 11/64 (40) X8	-	-	2	2	2	2
L117	MN50A1780	ホルダ [○]	HOLDER	-	-	1	1	1	1
L118	MQ60A1780	ホルダ [○]	HOLDER	-	-	1	1	1	1
L119	MN10A1456	ジ [○] クウケ	BUSHING	-	-	1	1	1	1
L120	M90330065	C [○] カ [○] タトメワ	RETAINING RING-C TYPE 30	-	-	1	1	1	1
L121	M93001050	サ [○] ガネ	WASHER	-	-	1	1	1	1
L122	MF01A0259	ハンシヤハ [○] ンオサエス [○] プリング	SUPPORTER SPRING	-	-	1	1	1	1
L123	MF01A1476	ス [○] パ [○]	SPACER B	-	-	1	1	1	1
L124	MN72A1694	ハンシヤハ [○] ンF20	SPEED COMMAND DISC F20 (UP)	-	-	1	1	1	1
L125	MF01A0476	ス [○] パ [○] A	SPACER A	-	-	2	2	2	2
L126	MN82A0694	ハンシヤハ [○] ンF11	SPEED COMMAND DISC (F11)	-	-	1	1	1	1
L127	MP61E1682	プ [○] ーリクミタテ	PULLEY ASSY	-	-	1	1	1	1
L128	M91520002	ヒラネジ [○]	SCREW 15/64 (28) X12	-	-	2	2	2	2
L129	M93002050	サ [○] ガネ	WASHER	-	-	1	1	1	1
L130	M91506001	トメネジ [○]	SET SCREW 15/64 (28) X6	-	-	1	1	1	1
L131	M91519002	ヒラネジ [○]	SCREW 15/64 (28) X7.5	-	-	1	1	1	1
L132	MN72A1950	レバ [○] クミタテ	LEVER ASSY	-	-	1	1	1	1
L133	M91516015	ヒラネジ [○] ダンツキ	HINGED SCREW 15/64 (28) X17	-	-	1	1	1	1
L134	MN50A0417	ゴム [○] ワ	RUBBER RING	-	-	1	1	1	1
L135	MP61A0729	ヒネリハ [○] ネ	SPRING	-	-	1	1	1	1
L136	M91502045	ナツト [○]	NUT 15/64 (28)	-	-	2	2	2	2
L137	M91517015	ヒラネジ [○] ダンツキ	HINGED SCREW 15/64 (28) X17.2	-	-	2	2	2	2
L138	M91101045	ナツト [○]	NUT 11/64 (40)	-	-	1	1	1	1
L139	MN72E1519	ソレノイド [○] クミタテ	SOLENOID	-	-	1	1	1	1
L140	M98004022	ホ [○] ルト	BOLT M8X12	-	-	2	2	2	2
L141	MP47A2601	トリツケイタ	MOUNTING PLATE	-	-	1	1	1	1
L142	M90104053	ハネサ [○] ガネ	SPRING WASHER 6	-	-	2	2	2	2
L143	M91574045	ナツト [○]	NUT M6	-	-	2	2	2	2
L144	MN50A2910	リンク [○]	LINK	-	-	1	1	1	1
L145	M91502022	ホ [○] ルト	BOLT 15/64 (28) X16	-	-	1	1	1	1
L146	MN50A5228	ウデ [○]	ARM FOR TOUCH BACK SOLENOID	-	-	1	1	1	1
L901	MP61E1534	タッチスイッチクミタテ	SWITCH ASSY	-	-	1	1	1	1
L902	MP61E0682	プ [○] ーリクミタテ	PULLEY ASSY	-	-	1	1	1	1
L903	MB60A2406	ケンジュツキクミタテ	DETECTOR BRACKET ASSY	-	-	1	1	1	1

M 給油機構

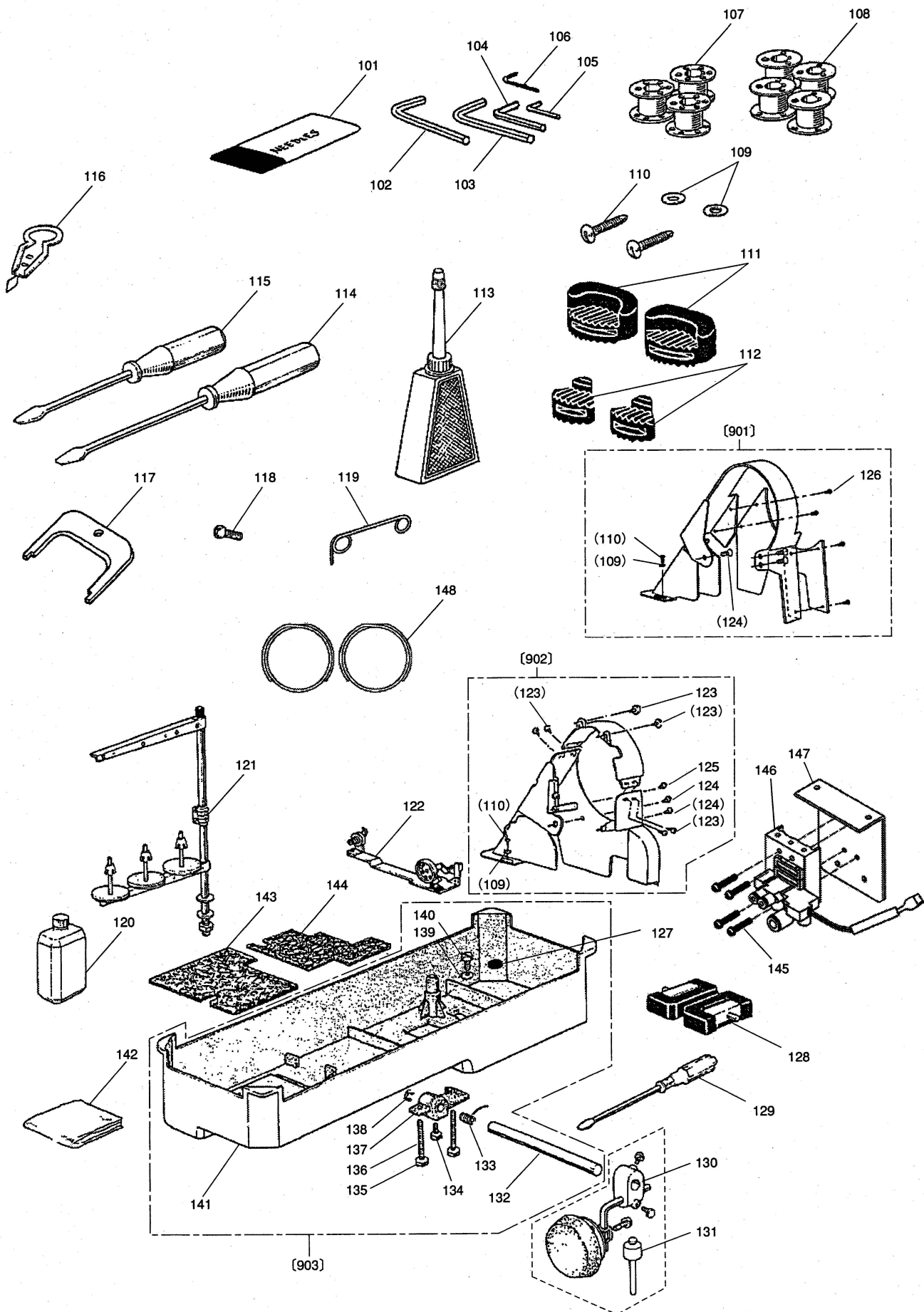
OIL LUBRICATION MECHANISM



[M] 給油機構
OIL LUBRICATION MECHANISM

Fig. No.	部品コード Parts.No.	部品名	Description	使用個数 Amt. Req. CS					
				4400	4420	4410	4410- CS	4430	4412- CS
M101	MP40A3740	フェルト	FELT	1	1	1	1	1	1
M102	MP40E2688	パ イプ ヒモクミタテ	OIL PIPE ASSY	1	1	1	1	1	1
M103	MN40E0138	オイルタンククミタテ	OIL RESERVOIR	1	1	1	1	1	1
M104	M91402010	Pオウト ウサラネジ	SCREW M4X16	2	2	2	2	2	2
M105	MN70A0780	ホルダ	HOLDER	1	1	1	1	1	1
M106	MP40A0688	パ イプ	OIL PIPE 3DX1X400	1	1	1	1	1	1
M107	MP60E0688	パ イプ パ ネクミタテ	PIPE ASSY	1	1	1	1	1	1
M108	MP40E1688	パ イプ フェルトクミタテ	OIL PIPE ASSY	1	1	1	1	1	1
M109	MF36A0680	ハリガネ	STEEL WIRE	1	1	1	1	1	1
M110	M90903002	ヒラネジ	SCREW 9/64 (40) X6.5	4	7	4	4	7	4
M111	M90304053	パ ネジ ガネ 3.5	SPRING WASHER 3.5	1	1	1	1	1	1
M112	MF10A0689	ホルダ	HOLDER	4	4	4	4	4	4
M113	MP60A1689	ホルダ	HOLDER	1	1	1	1	1	1
M114	MP60A2689	ホルダ	HOLDER	1	1	1	1	1	1
M115	M91107002	ヒラネジ	SCREW 11/64 (40) X5.5	8	9	8	8	9	8
M116	M91111001	トメネジ	SET SVREW 11/64 (40) X10	2	2	2	2	2	2
M117	MP47A3750	ブ ツシュ	BUSHING	1	1	1	1	1	1
M118	MP40A2688	パ イプ	OIL PIPE 3DX1X90	1	1	1	1	1	1
M119	M95007063	トクシヒン	PIN	1	1	1	1	1	1
M120	MN40A1572	ツルマキバネ	COIL SPRING	1	1	1	1	1	1
M121	MN40A0705	パ ネオサエ	SPRING HOLDER	1	1	1	1	1	1
M122	M90805002	ヒラネジ	SCREW 1/8 (44) X4.5	1	1	1	1	1	1
M123	M90944003	マルヒラネジ	SCRW 9/64 (40) X5	1	1	1	1	1	1
M124	MP60A0337	フィルタークミタテ	FILTER	1	1	1	1	1	1
M125	M90905003	マルヒラネジ	SCREW 9/64 (40) X7	1	1	1	1	1	1
M126	MP60E0601	トリツケイタ クミタテ	MOUNTING PLATE ASSY	1	1	1	1	1	1
M127	MP40A4689	ホルダ	HOLDER	1	1	1	1	1	1
M128	MQ60A2780	ホルダ	HOLDER	1	1	1	1	1	1
M129	MN70A8780	ホルダ	HOLDER	-	1	-	-	1	-
M130	MP40A0571	アブ ラツキテ	OIL PIPE JOINT	-	1	-	-	1	-
M131	M91109004	ザ ガ ネツキブ ラマイネジ	SCREW 11/64 (40) X9	3	3	3	3	3	3
M132	MP60A0688	パ イプ	OIL PIPE 3DX1X370	1	-	1	1	-	1
M133	MP48A0688	パ イプ	OIL PIPE 3DX1X100	-	1	-	-	1	-
M134	MP40A3688	パ イプ	OIL PIPE 3DX1X300	-	1	-	-	1	-
M136	MN50A3742	フタクミタテ	COVER	1	2	1	1	2	1
M137	MF10E2148	ヒモ	OIL WICK 2.5DX65	2	3	2	2	3	2
M138	MF10E2148	ヒモ	OIL WICK 2.5DX545	1	1	1	1	1	1
M139	MP40A5688	パ イプ	OIL PIPE 3DX0.5X380	1	1	1	1	1	1
M140	MP40A4688	パ イプ	OIL PIPE 3DX1X445	-	1	-	-	1	-
M141	MN70A5780	ホルダ	HOLDER	3	3	2	2	2	2
M142	MP40E3688	パ イプ ヒモクミタテ	OIL PIPE ASSY	1	1	1	1	1	1
M143	MP40E4688	パ イプ ヒモクミタテ	OIL PIPE ASSY	1	1	1	1	1	1
M144	MP60A0689	ホルダ	HOLDER	1	1	1	1	1	1
M145	M91138002	ヒラネジ	SCREW 11/64 (40) X7	1	1	1	1	1	1
M146	M91118004	ザ ガ ネツキブ ラマイネジ	SCREW 11/64 (40) X7	1	1	1	1	1	1
M147	MQ60A0429	ササエイタ	HOLDIG PLATE	1	1	1	1	1	1






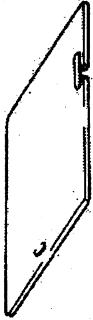










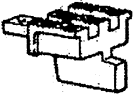
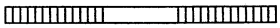
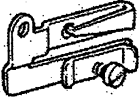
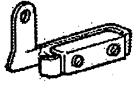
N 付属品
 ACCESSORIES



[N] 付属品
ACCESSORIES

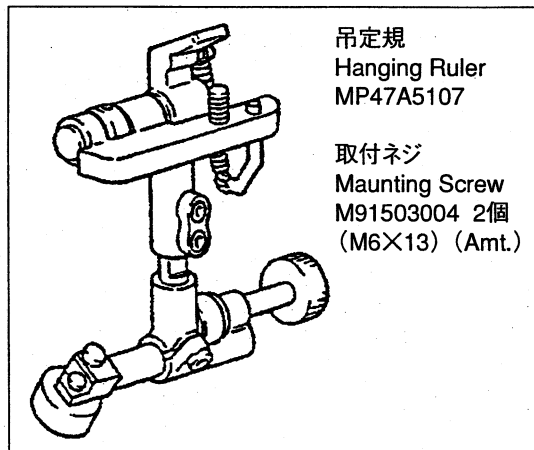
Fig. No.	部品コード Parts No.	部品名	Description	使用個数 Amt. Req'd					
				4400	4420	4410	4410-0	4430	4412-0S
N101	MP20B0128	ミシンハリ DPX17-23	NEEDLE DPX17-23	3	6	3	3	6	3
N102	MS01A1976	スパナ ロツカホウ 4	SOCKET WRENCH 4	1	1	1	1	1	1
N103	MS01A0976	スパナ ロツカホウ 3	SOCKET WRENCH 3	-	-	1	1	1	1
N104	MS02A1976	スパナ ロツカホウ 2.5	SOCKET WRENCH 2.5	1	1	1	1	1	1
N105	MS02A0976	スパナ ロツカホウ 2	SOCKET WRENCH 2	-	-	1	1	1	1
N106	MS10A0976	スパナ ロツカホウ 1.5	SOCKET WRENCH 1.5	-	1	-	-	1	-
N107	MN12B0123	ボビン	BOBBIN	3	4	-	-	-	-
N108	MP60A0123	ボビン	BOBBIN	-	-	3	3	4	3
N109	M90511050	ミガキザカネ	WASHER 5	4	4	4	4	4	4
N110	M90409041	マルモクネジ	WOOD SCREW 4.5X20	4	4	4	4	4	6
N111	MN70A0419	ボウシンゴム	VIBRATION PERVENTING RUBBER	2	2	2	2	2	2
N112	MN70A1419	ボウシンゴム	VIBRATION PERVENTING RUBBER	2	2	2	2	2	2
N113	MF60A0137	アブラサシ	OILER	1	1	1	1	1	1
N114	MB02A0608	ネジ マワシ(チュウ)	SCREW DRIVER (MIDDLE)	1	1	1	1	1	1
N115	MB02A1608	ネジ マワシ(ショウ)	SCREW DRIVER (SMALL)	1	1	1	1	1	1
N116	MN10A0172	イトオシキクミタテ	THREAD A NEEDLE KIT	1	1	1	1	1	1
N117	MF01A0565	カクト チョウセイク	SPEED COMMAND DISC ADJUSTING PLATE	-	-	1	1	1	1
N118	M90305037	Pt+ネジ	SCREW M3X6	-	-	1	1	1	1
N119	MN82A0180	イトアンナイ	THREAD GUIDE	-	-	1	1	1	1
N120	MN70E0149	アブラカン	OIL CAN	1	1	1	1	1	1
N121	MF47E0193	イトタテアイ	COTTON STAND	1	-	1	-	-	-
N121	MP48E0193	イトタテイクミタテ 3	COTTON STAND	-	1	-	-	1	-
N122	MG52A0190	イトマキシカケ	BOBBIN WINDER ASSY.	1	1	-	-	-	-
N122	MF03E1193	イトマキシカケ	BOBBIN WINDER ASSY.	-	-	1	1	1	1
N123	M91118004	ザカネツキフ ラマイネジ	SCREW 11/64 (40)X7	-	-	6	6	6	6
N124	M91508004	フ ラマイネジ	SCREW 15/64 (28)X8	3	3	2	2	2	2
N125	M91072004	SW-PWツキ Pt+ネジ	SCREW M4X14	-	-	1	1	1	1
N126	M91114004	フ ラマイネジ	SCREW 11/64 (40)X5.5	4	4	-	-	-	-
N127	M90701099	OP-S ジシヤク	MAGNET BLOCK	1	1	1	1	1	1
N128	MF01E0418	チョウハセツト	HINGE WITH RUBBER CUSHION	2	2	2	2	2	2
N129	MF00A0608	ネジ マワシ(ダイ)	SCREW DRIVER (LARGE)	1	1	1	1	1	1
N130	MN40E0727	コモノヒンセツト	KNEE LIFTER ASSY	1	1	1	1	1	1
N131	MN40A0578	ヒザアゲピンクミタテ	KNEE LIFTER LIFTING ROD	1	1	1	1	1	1
N132	MF20A1723	ヒザアゲジク	KNEE LIFTER BAR	1	1	1	1	1	1
N133	MF20A1729	ヒネリハネ	TWIST SPRING	1	1	1	1	1	1
N134	M92005031	トクシユホルト	BOLT	1	1	1	1	1	1
N135	M91501045	ナット	NUT 15/64 (28)	2	2	2	2	2	2
N136	M91520001	トメネジ	SET SCREW 15/64 (28)X27	2	2	2	2	2	2
N137	MN70A0724	ヒザアゲウデ	KNEE LIFTER CRANK	2	2	2	2	2	2
N138	M90515065	エカトメワ 9	RETAINING RING E TYPE 9	1	1	1	1	1	1
N139	M97001052	トクシユザカネ	WASHER 8	1	1	1	1	1	1
N140	M92002002	ヒラネジ	SCREW 5/16 (28)X10	1	1	1	1	1	1
N141	MN40A0139	アブラソウ	OIL RESERVOIR	1	1	1	1	1	1
N142	MF60A0734	ビニールカバー	VINYL COVER	1	1	1	1	1	1
N143	MN70A3740	フェルト	FELT	1	1	1	1	1	1
N144	MN70A4740	フェルト	FELT	1	1	1	1	1	1
N145	M91066004	SW-PW フ ラマイナネジ	SCREW	-	-	-	-	-	4
N146	MP69E0599	ソレノイドベンアセンブリ	SOLENOID VALVE ASSEMBLY	-	-	-	-	-	1
N147	MB61A5601	レギュレータトリツケイタ	SOLENOID VALVE MOUNTING PLATE	-	-	-	-	-	1
N148	MP47A0567	エアチューブ	URETHANE TUBE	-	-	-	-	-	2
N901	MP60E0776	ベルトカバーセツト	BELT COVER ASSY	1	1	-	-	-	-
N901	MP60E1776	ベルトカバーセツト(国内用)	BELT COVER ASSY (FOR CE)	1	1	-	-	-	-
N902	MP61E3776	ベルトカバーセツト	BELT COVER ASSY	-	-	1	1	1	1
N902	MP61E4776	ベルトカバーセツト(国内用)	BELT COVER ASSY (FOR CE)	-	-	1	1	1	1
N903	MN70E0139	アブラソウセツト	OIL RESERVOIR ASSY	-	1	1	1	1	1

P ゲージ部品表
 GAUGE PARTS LIST

針板 Needle Plate	内押え Presser Foot (Inside)	外押え Presser Foot (Outside)	針ダキ Needle Clamp	送り Feed Dog	スベリ板(左) Slide Plate (L)	スベリ板(右) Slide Plate (R)
						
1/8~5/16	1/8~5/16	1/8~5/16	1/8~5/16	1/8~5/16		
						
3/8~5/8	3/8~5/8	3/8~5/8	3/8~5/8	3/8~5/8		
					Fig.J135 植込ミボルト Connecting bolt	
						
					1/8~5/8 M95004023	3/4~1 M95006023
					Fig. A901 糸案内(組) Fig. A902 Thread guide (complete)	
						
1/8~3/8 MP62E0180	1/2~1 MN62E0180					
3/4~1	3/4~1	3/4~1	3/4~1	3/4~1		

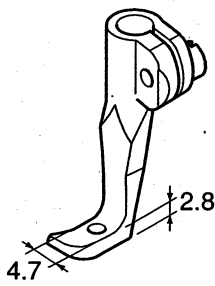
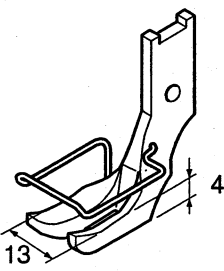
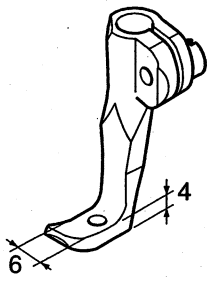
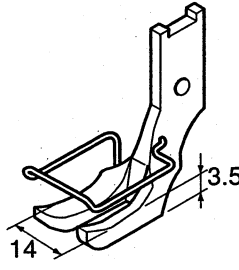
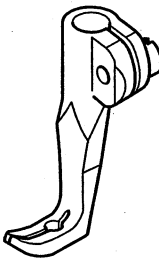
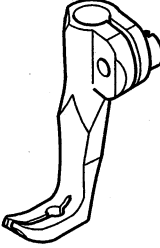
□ ゲージ部品表
GAUGE PARTS LIST

針幅寸法 Gauge Size	針板 Needle Plate	内押え Presser Foot (Inside)	外押え Presser Foot (Outside)	針ダキ Needle Clamp	送り Feed Dog	スベリ板(左) Slide Plate (L)	スベリ板(右) Slide Plate (R)
LU2-4400-B0B							
	MP40B0101	MP00B0107	MP61E0105		MP40B0104	MP00B0473	MP60A0474
LU2-4410-B1T							
	MP61A2101	MP00B0107	MP61E0105		MP41B0104	MP00B0473	MP61A0474
LU2-4410-B1T-CS							
	MP61A2101	MP00B0107	MP61E0105		MP61A0104	MP00B0473	MP61A0474
LU2-4412-B1T-CS							
	MP69A0101	MP00B0107	MP61E0105		MP69A0104	MP00B0473	MP61A0474
LU2-4420-B0B							
1/8 (3.2mm)	MP42J4101	MP20J4107	MP20J4106	MP20J4102	MP20J4104	MN10A0473	MN10A0474
5/32 (4mm)	MP42J5101	MP20J5107	MP20J5106	MP20J5102	MP20J5104	MN10A0473	MN10A0474
3/16 (4.8mm)	MP42J6101	MP20J6107	MP43J6106	MP43J6102	MP43J6104	MN10A0473	MN10A0474
1/4 (6.4mm)	MP42J8101	MP20J8107	MP62A0106	MP20J8102	MP20J8104	MN10A0473	MN10A0474
5/16 (8mm)	MP42J9101	MP20J9107	MP20J9106	MP20J9102	MP20J9104	MP20B1473	MN10A0474
3/8 (9.5mm)	MP42K1101	MP20K1107	MP20K1106	MP20K1102	MP20K1104	MP20B1473	MN10A0474
1/2 (12.7mm)	MP42K3101	MP20K3107	MP20K3106	MP20K3102	MP20K3104	MP00B0473	MN10A0474
5/8 (16mm)	MP42K4101	MP20K4107	MP20K4106	MP20K4102	MP20K4104	MP00B0473	MN10A0474
3/4 (19mm)	MP42K5101	MP20K5107	MP20K5106	MP20K5102	MP20K5104	MP20B2473	MP20B2474
1 (25.4mm)	MP42K6101	MP20K6107	MP20K6106	MP20K6102	MP20K6104	MP20B3473	MP20B2474
LU2-4430-B1T							
1/8 (3.2mm)	MP43J4101	MP20J4107	MP20J4106	MP20J4102	MP43J4104	MN50A0473	MN72A1474
5/32 (4mm)	MP43J5101	MP20J5107	MP20J5106	MP20J5102	MP43J5104	MN50A0473	MN72A1474
3/16 (4.8mm)	MP43J6101	MP20J6107	MP20J6106	MP43J6102	MP43J6104	MN50A0473	MN72A1474
1/4 (6.4mm)	MP43J8101	MP20J8107	MP62A0106	MP20J8102	MP43J8104	MN50A0473	MN72A1474
5/16 (8mm)	MP43J9101	MP20J9107	MP20J9106	MP20J9102	MP43J9104	MN50A1473	MN72A1474
3/8 (9.5mm)	MP43K1101	MP20K1107	MP20K1106	MP20K1102	MP43K1104	MN50A1473	MN72A1474
1/2 (12.7mm)	MP43K3101	MP20K3107	MP20K3106	MP20K3102	MP43K3104	MN50A2473	MN72A1474
5/8 (16mm)	MP43K4101	MP20K4107	MP20K4106	MP20K4102	MP43K4104	MN50A2473	MN72A1474
3/4 (19mm)	MP43K5101	MP20K5107	MP20K5106	MP20K5102	MP43K5104	MN50A3473	MN72A2474
1 (25.4mm)	MP43K6101	MP20K6107	MP20K6106	MP20K6102	MP43K6104	MN50A4473	MN72A2474

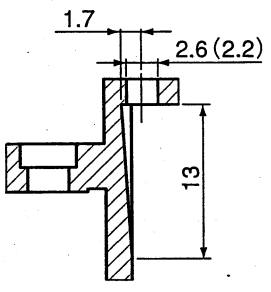
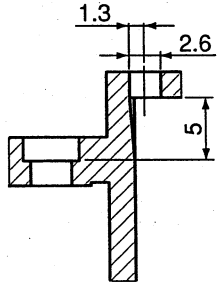


Q オプションパーツ
OPTION PARTS

LU2-4400-B0B、LU2-4410-B1T(-CS)、LU2-4412-B1T-CSオプションパーツ OPTION PARTS

内押え Presser Foot (inside)	外押え Presser Foot (outside)	内押え Presser Foot (inside)	外押え Presser Foot (outside)
 <p>MP00B0107</p>	 <p>MP61E0105</p>	 <p>MP66A2107</p>	 <p>MP66AE0106</p>
 <p>MP66A0107</p>		 <p>MP66A4107</p>	

LU2-4410-B1T(-CS)オプションパーツ OPTION PARTS

部品名	Description	部品コード Parts. No.	針穴寸法 Needle hole	針受け寸法 Dimension
送り	Feed Dog	MP61A0104	3.8×2.6	
送り	Feed Dog	MP41B0104	4.5×2.6	
送り	Feed Dog	MP41B1104	3.2×2.2	
送り (細針対応)	Feed Dog	MP61A1104	3.8×2.6	

索引

INDEX-1

部品コード Parts No.	ページ Page	Fig No.	部品コード Parts No.	ページ Page	Fig No.	部品コード Parts No.	ページ Page	Fig No.	部品コード Parts No.	ページ Page	Fig No.
M90102053	P17	H112	M90879045	P15	G157	M91111003	P9	D121	M91508022	P19	J124
M90104053	P23	L142	M90883080	P3	A101	M91111015	P21	K123	M91509002	P17	H102
M90105062	P9	D137	M90902011	P15	G123	M91111030	P21	K140	M91509022	P19	J131
M90107024	P11	E126	M90902015	P5	B104	M91111033	P19	J126	M91511056	P13	F141
M90202060	P5	B108	M90902016	P5	B107		P21	K147	M91516001	P15	G111
M90203060	P5	B132	M90903002	P25	M110	M91112002	P9	D125	M91516002	P7	C116
M90208099	P23	L106	M90903010	P3	A121		P21	K153		P13	F102
M90251037	P23	L107		P19	J106	M91112015	P21	K107		P21	K116
M90252037	P23	L110	M90904011	P3	A125	M91113002	P9	D149	M91516015	P23	L133
M90304053	P25	M111	M90904060	P13	F105		P11	E130	M91516022	P15	G154
M90305037	P27	N118	M90905002	P9	D143	M91113033	P9	D145	M91517015	P23	L137
M90306053	P23	L111	M90905003	P25	M125	M91114004	P27	N126	M91519002	P23	L131
M90315050	P23	L112	M90906002	P5	B122	M91116002	P3	A109	M91520001	P27	N136
M90317065	P15	G119	M90906010	P19	J119	M91118004	P25	M146	M91520002	P23	L128
M90325065	P9	D112	M90910003	P5	B117		P27	N123	M91551015	P9	D109
M90330065	P23	L120		P17	H114	M91128003	P3	A116	M91552015	P15	G134
M90335065	P15	G148	M90910060	P13	F149	M91131015	P21	K131	M91572045	P9	D104
M90401050	P11	E127	M90911030	P19	J101	M91134015	P19	J122		P15	G131
	P17	H115	M90920002	P3	A139	M91138002	P25	M145	M91574045	P23	L143
M90401061	P11	E136		P5	B118	M91151003	P9	D118	M91601003	P3	A117
M90409041	P27	N110	M90927015	P5	B120	M91201011	P3	A129	M91601016	P9	D128
M90450050	P9	D123	M90944002	P19	J109	M91201020	P17	H118	M91601045	P9	D127
M90505065	P5	B124	M90944003	P25	M123	M91201022	P19	J129	M91602001	P7	C102
	P15	G108	M90945003	P11	E120	M91201045	P17	H124		P15	G118
M90507063	P9	D116	M90946003	P11	E148		P21	K138		P17	H128
M90509060	P11	E135	M90949003	P11	E120	M91204003	P15	G144	M91602003	P21	K161
M90511050	P27	N109	M90951003	P3	A124	M91205030	P17	H125	M91602016	P9	D133
M90512065	P23	L103	M91000085	P13	F125	M91209002	P13	F126	M91602020	P21	K119
M90513065	P7	C122	M91001020	P21	K122	M91215002	P13	F118	M91603001	P15	G105
M90514060	P3	A140	M91001050	P17	H119	M91231015	P21	K133		P17	H131
M90515065	P27	N138	M91004067	P21	K104	M91252045	P17	H113	M91603003	P9	D106
M90516060	P3	A140	M91004080	P23	L108	M91260030	P17	H109		P11	E141
M90519050	P13	F139	M91005067	P21	K105	M91271015	P19	J132		P15	G135
M90526065	P15	G115	M91055020	P21	K121	M91301001	P3	A120		P15	G140
M90550050	P19	J128	M91066004	P27	N145	M91304080	P3	A105		P21	K162
M90560060	P21	K145	M91072004	P27	N125	M91305080	P3	A111	M91603046	P5	B109
M90601050	P9	D107	M91101045	P5	B125	M91373045	P21	K114	M91604080	P3	A113
	P17	H121		P21	K151		P21	K157	M91606001	P7	C103
M90602002	P11	E122		P23	L138	M91374045	P19	J134		P9	D114
M90602003	P5	B113	M91102002	P13	F111	M91377045	P19	J136	M91606016	P9	D134
M90602050	P15	G133		P21	K146	M91402010	P25	M104	M91609046	P5	B131
M90603003	P5	B113	M91102010	P19	J104	M91501003	P7	C129	M91651002	P17	H122
M90604002	P3	A142	M91103016	P21	K149	M91501007	P7	C113	M91653001	P9	D102
M90604011	P11	E116	M91104011	P3	A123	M91501045	P27	N135	M91653002	P9	D126
M90605002	P19	J111	M91106004	P3	A102	M91502002	P7	C111	M91654001	P7	C107
M90605063	P7	C120		P13	F138		P11	E111		P9	D151
M90615063	P21	K150		P21	K108	M91502022	P23	L145		P15	G137
M90617063	P7	C125		P23	L116	M91502045	P13	F147	M91655001	P17	H130
M90631050	P15	G155	M91106022	P19	J102		P23	L136	M91658002	P17	H123
M90701099	P27	N127	M91107002	P9	D139	M91503001	P7	C130	M91681015	P9	D120
M90801002	P11	E123		P25	M115		P17	H126	M91801002	P7	C104
M90801010	P19	J108	M91107045	P21	K139	M91503007	P7	C128	M91802006	P7	C105
M90803010	P21	K164	M91108002	P11	E147	M91503031	P13	F143	M91910080	P3	A112
M90803020	P15	G151	M91109002	P21	K115	M91505002	P13	F108	M92001015	P11	E145
M90804003	P15	G160		P21	K160	M91505007	P13	F103	M92002002	P27	N140
M90804016	P3	A135	M91109004	P3	A127	M91506001	P11	E104	M92002045	P11	E143
M90805002	P25	M122		P25	M131		P13	F133	M92003002	P11	E103
M90816002	P21	K126	M91110002	P13	F114		P23	L130	M92005031	P27	N134
M90825002	P21	K137		P21	K101	M91506033	P9	D131	M93001050	P23	L121
M90851015	P9	D140	M91111001	P25	M116	M91508004	P27	N124	M93002050	P23	L129

索引

INDEX-2

部品コード Parts No.	ページ Page	Fig No.	部品コード Parts No.	ページ Page	Fig No.	部品コード Parts No.	ページ Page	Fig No.	部品コード Parts No.	ページ Page	Fig No.
M93006020	P15	G156	MF60A0734	P27	N142	MN40A0320	P13	F106	MN60A0172	P21	K102
M94003099	P21	K112	MF60A1640	P13	F124	MN40A0325	P15	G125	MN60A0173	P21	K106
	P23	L115	MF70A0286	P15	G136	MN40A0454	P15	G126	MN60A0411	P19	J114
M95001037	P21	K163	MF80A0352	P15	G138	MN40A0456	P15	G114	MN60A0454	P21	K142
M95003053	P13	F109	MF80A0780	P15	G147	MN40A0491	P15	G142	MN60A0601	P21	K113
M95003067	P21	K128	MG10B0411	P9	D117	MN40A0578	P27	N131	MN60A0620	P21	K111
M95004021	P15	G152	MG10B0833	P9	D103	MN40A0669	P11	E139	MN60A0836	P19	J120
M95004023	P19	J135	MG23C1740	P3	A143	MN40A0705	P25	M121	MN60A0837	P19	J118
M95007063	P25	M119	MG52A0190	P27	N122	MN40A0725	P9	D130	MN60A0886	P21	K124
M95008020	P13	F130	MH19A0259	P11	E132	MN40A0744	P15	G159	MN60A0950	P19	J901
M95014021	P13	F129	ML70A0237	P3	A108	MN40A1320	P13	F106	MN60A1344	P17	H127
M95043021	P23	L114	ML75A0884	P11	E133	MN40A1454	P15	G130	MN60A1345	P17	H101
M96062021	P13	F142	ML75E0702	P9	D142	MN40A1572	P25	M120	MN60A1742	P19	J121
M97001052	P27	N139	MN10A0131	P3	A133	MN40A1750	P7	C115	MN60A1950	P19	J115
M97348099	P23	L109	MN10A0155	P5	B105	MN40A1956	P15	G124	MN60A2228	P19	J130
M98004022	P23	L140	MN10A0172	P27	N116	MN40A3281	P15	G153	MN60A2572	P13	F112
MB02A0608	P27	N114	MN10A0181	P3	A130	MN40E0138	P25	M103	MN60A2742	P19	J116
MB02A1608	P27	N115	MN10A0220	P5	B102	MN40E0724	P9	D135	MN60A3228	P19	J125
MB60A2406	P23	L903	MN10A0252	P9	D144	MN40E0727	P27	N130	MN60A5572	P21	K130
MB61A0975	P19	J137	MN10A0258	P9	D132	MN42A0383	P7	C101	MN60A6572	P21	K103
MB61A5601	P27	N147	MN10A0262	P9	D150	MN45A0154	P13	F137	MN60E0154	P19	J117
MF00A0192	P23	L113	MN10A0267	P9	D141	MN45A0352	P13	F132	MN60E0746	P21	K110
MF00A0257	P13	F119	MN10A0292	P15	G104	MN45A1321	P13	F135	MN60E0950	P21	K129
MF00A0608	P27	N129	MN10A0302	P17	H108	MN50A0192	P19	J110	MN60E1154	P19	J113
MF00A0852	P13	F117	MN10A0343	P17	H120	MN50A0232	P7	C106	MN62E0180	P3	A902
MF00A0950	P13	F122	MN10A0352	P9	D138	MN50A0265	P9	D124	MN70A0387	P11	E112
MF00A7572	P23	L104	MN10A0451	P15	G101	MN50A0278	P15	G145	MN70A0419	P27	N111
MF01A0259	P23	L122	MN10A0476	P3	A132	MN50A0350	P21	K118	MN70A0632	P13	F110
MF01A0476	P23	L125	MN10A0477	P5	B119	MN50A0352	P11	E138	MN70A0724	P27	N137
MF01A0502	P23	L105	MN10A0500	P11	E110	MN50A0411	P21	K132	MN70A0780	P25	M105
MF01A0565	P27	N117	MN10A0554	P5	B116	MN50A0417	P23	L134	MN70A1419	P27	N112
MF01A0631	P13	F121	MN10A0555	P5	B112	MN50A0426	P3	A118	MN70A1472	P3	A119
MF01A1476	P23	L123	MN10A0556	P5	B111	MN50A0477	P21	K159	MN70A2750	P17	H103
MF01E0418	P27	N128	MN10A0587	P11	E106	MN50A0507	P19	J112	MN70A3740	P27	N143
MF02A0245	P13	F123	MN10A0601	P5	B101	MN50A0555	P5	B129	MN70A4740	P27	N144
MF03E1193	P27	N122	MN10A0740	P11	E118	MN50A0746	P21	K109	MN70A5780	P25	M141
MF10A0689	P21	K155	MN10A0771	P15	G122	MN50A0750	P21	K117	MN70A8780	P25	M129
	P25	M112	MN10A0851	P5	B103	MN50A0780	P21	K158	MN70E0139	P27	N903
MF10A0852	P13	F116	MN10A1181	P3	A126	MN50A0839	P19	J103	MN70E0149	P27	N120
MF10A1553	P5	B128	MN10A1456	P7	C114	MN50A0910	P19	J127	MN70E0454	P15	G149
MF10A2572	P13	F115		P23	L119	MN50A1411	P21	K125	MN70E1148	P15	G102
MF10E0148	P15	G146	MN10A1555	P5	B106	MN50A1780	P23	L117		P15	G107
MF10E2148	P11	E101	MN10A1851	P7	C110	MN50A2910	P23	L144	MN72A0350	P21	K120
	P11	E105	MN10A2456	P15	G121	MN50A3228	P13	F107	MN72A0632	P13	F110
	P11	E146	MN10A4742	P3	A114	MN50A3454	P21	K141	MN72A0975	P19	J133
	P15	G150	MN10A6740	P7	C108	MN50A3572	P21	K143	MN72A1601	P21	K134
	P17	H106	MN10E0175	P5	B114	MN50A3601	P21	K156	MN72A1694	P23	L124
	P17	H107	MN10E0301	P17	H901	MN50A3742	P25	M136	MN72A1750	P21	K135
	P25	M137	MN12B0123	P17	H105	MN50A3950	P21	K148	MN72A1950	P23	L132
	P25	M138		P27	N107	MN50A4572	P5	B126	MN72E1519	P23	L139
MF10E3148	P11	E109	MN12B0342	P17	H117	MN50A5228	P23	L146	MN80A1154	P11	E128
MF16A0384	P9	D108	MN25A0325	P11	E134	MN50A5742	P3	A122	MN82A0180	P27	N119
MF20A1723	P27	N132	MN25A0671	P11	E144	MN50A5950	P5	B121	MN82A0694	P23	L126
MF20A1729	P27	N133	MN40A0139	P27	N141	MN50A6601	P5	B123	MP00A0120	P17	H104
MF23C0245	P5	B110	MN40A0154	P13	F113	MN50E0220	P5	B102	MP00B0346	P7	C124
MF36A0680	P25	M109	MN40A0180	P3	A110	MN50E0601	P5	B101	MP00B0462	P9	D105
MF36A0750	P21	K136	MN40A0221	P9	D147	MN52A0300	P17	H116	MP00B0477	P3	A141
MF47E0193	P27	N121	MN40A0273	P15	G141	MN52A0301	P17	H111	MP00B0643	P17	H132
MF60A0137	P27	N113	MN40A0278	P15	G145	MN52A2245	P17	H133	MP00B0661	P11	E114
MF60A0700	P9	D111	MN40A0293	P15	G113	MN55A2672	P11	E142	MP00B0665	P11	E119

索引

INDEX-3

部品コード Parts No.	ページ Page	Fig No.	部品コード Parts No.	ページ Page	Fig No.	部品コード Parts No.	ページ Page	Fig No.
MP00B0729...	P7....	C123		P19...	J105	MP60E1776...	P27...	N901
MP00B0768...	P7....	C131	MP41A0956...	P9....	D119	MP61A0192...	P3....	A115
MP00B0871...	P7....	C119	MP41A1270...	P5....	B127	MP61A0245...	P5....	B130
MP00B0881...	P11...	E125	MP41B0838...	P19...	J107	MP61A0729...	P23...	L135
MP00B0882...	P11...	E129	MP41E0582...	P11...	E901	MP61A0742...	P3....	A134
MP00B0883...	P11...	E131	MP41E0601...	P5....	B101	MP61A0841...	P13...	F120
MP00B0952...	P7....	C126	MP41E0642...	P17...	H129	MP61A2120...	P17...	H104
MP00B1180...	P3....	A144	MP41E0644...	P17...	H902	MP61E0210...	P5....	B903
MP00B1572...	P9....	D146	MP42A0740...	P15...	G158	MP61E0228...	P21...	K152
MP00B1750...	P7....	C127	MP43A0910...	P19...	J123	MP61E0519...	P21...	K154
MP00B1760...	P9....	D113	MP46A0181...	P11...	E124	MP61E0682...	P23...	L902
MP00B1910...	P7....	C121	MP47A0281...	P15...	G153	MP61E1534...	P23...	L901
MP00E0768...	P7....	C901	MP47A0291...	P13...	F101	MP61E1682...	P23...	L127
MP10B0554...	P5....	B116	MP47A0567...	P27...	N148	MP61E3776...	P27...	N902
MP20B0128...	P11...	E149	MP47A2601...	P23...	L141	MP61E4776...	P27...	N902
	P27...	N101	MP47A2750...	P15...	G117	MP62A0187...	P5....	B115
MP40A0148...	P15...	G127	MP47A3750...	P25...	M117	MP62A0660...	P11...	E121
	P15...	G129	MP48A0281...	P15...	G153	MP62E0180...	P3....	A901
MP40A0265...	P9....	D148	MP48A0688...	P25...	M133	MP62E0210...	P5....	B902
MP40A0268...	P9....	D101	MP48E0193...	P27...	N121	MP62E1666...	P11...	E902
MP40A0340...	P17...	H110	MP60A0123...	P17...	H105	MP63A0742...	P3....	A134
MP40A0344...	P17...	H127		P27...	N108	MP63E0210...	P5....	B904
MP40A0345...	P17...	H101	MP60A0148...	P11...	E113	MP66A0603...	P21...	K144
MP40A0383...	P7....	C101	MP60A0180...	P3....	A138	MP69A0237...	P13...	F145
MP40A0425...	P11...	E102	MP60A0202...	P3....	A137	MP69A0434...	P13...	F901
MP40A0450...	P15...	G103	MP60A0228...	P13...	F107	MP69A0601...	P13...	F140
MP40A0452...	P15...	G106	MP60A0230...	P7....	C109	MP69A0603...	P13...	F144
MP40A0492...	P15...	G112	MP60A0337...	P25...	M124	MP69A0841...	P13...	F120
MP40A0523...	P7....	C118	MP60A0339...	P3....	A103	MP69A0910...	P13...	F146
MP40A0571...	P25...	M130	MP60A0500...	P3....	A107	MP69A1910...	P13...	F148
MP40A0688...	P25...	M106	MP60A0584...	P3....	A104	MP69E0599...	P27...	N146
MP40A0729...	P9....	D129	MP60A0601...	P3....	A131	MQ60A0429...	P25...	M147
MP40A0740...	P13...	F136	MP60A0631...	P13...	F127	MQ60A1780...	P23...	L118
MP40A0760...	P15...	G104	MP60A0660...	P11...	E121	MQ60A2780...	P25...	M128
MP40A0767...	P7....	C112	MP60A0665...	P11...	E119	MS01A0976...	P27...	N103
MP40A1740...	P13...	F134	MP60A0688...	P25...	M132	MS01A1976...	P27...	N102
MP40A2688...	P25...	M118	MP60A0689...	P25...	M144	MS02A0976...	P27...	N105
MP40A2740...	P15...	G143	MP60A0761...	P13...	F128	MS02A1976...	P27...	N104
MP40A3688...	P25...	M134	MP60A0830...	P3....	A128	MS10A0976...	P27...	N106
MP40A3740...	P25...	M101	MP60A0880...	P3....	A106	MV11E0682...	P7....	C117
MP40A4688...	P25...	M140	MP60A0956...	P13...	F104			
MP40A4689...	P25...	M127	MP60A1187...	P5....	B115			
MP40A5688...	P25...	M139	MP60A1666...	P11...	E115			
MP40E0453...	P15...	G116	MP60A1689...	P25...	M113			
MP40E0601...	P5....	B101	MP60A1956...	P11...	E114			
MP40E1688...	P25...	M108	MP60A2572...	P3....	A136			
MP40E2688...	P25...	M102	MP60A2601...	P23...	L102			
MP40E3688...	P25...	M142	MP60A2689...	P25...	M114			
MP40E4688...	P25...	M143	MP60A3572...	P21...	K127			
MP40E5688...	P9....	D110	MP60E0180...	P3....	A901			
MP41A0245...	P5....	B110	MP60E0210...	P5....	B901			
MP41A0265...	P9....	D148	MP60E0270...	P23...	L101			
MP41A0270...	P15...	G110	MP60E0305...	P15...	G901			
MP41A0275...	P15...	G132	MP60E0582...	P11...	E901			
MP41A0511...	P9....	D136	MP60E0601...	P25...	M126			
MP41A0572...	P15...	G109	MP60E0668...	P11...	E903			
MP41A0666...	P11...	E115	MP60E0688...	P25...	M107			
MP41A0763...	P9....	D115	MP60E0776...	P27...	N901			
MP41A0765...	P9....	D122	MP60E1635...	P13...	F131			
MP41A0838...	P19...	J105	MP60E1666...	P11...	E902			

三菱電機株式会社

お問い合わせは下記へどうぞ

FAシステム事業本部 機器計画部 駆動機器グループ 〒100-8310 東京都千代田区丸の内 2-7-3 (東京ビル)

代表電話番号 (03)3218-6631 代表FAX番号 (03)3218-6823

MITSUBISHI ELECTRIC CORPORATION

FACTORY AUTOMATION SYSTEM GROUP

Tokyo 100-8310, Japan

Fax : +81-3-3218-6821