

# 三菱工業用ミシン部品カタログ

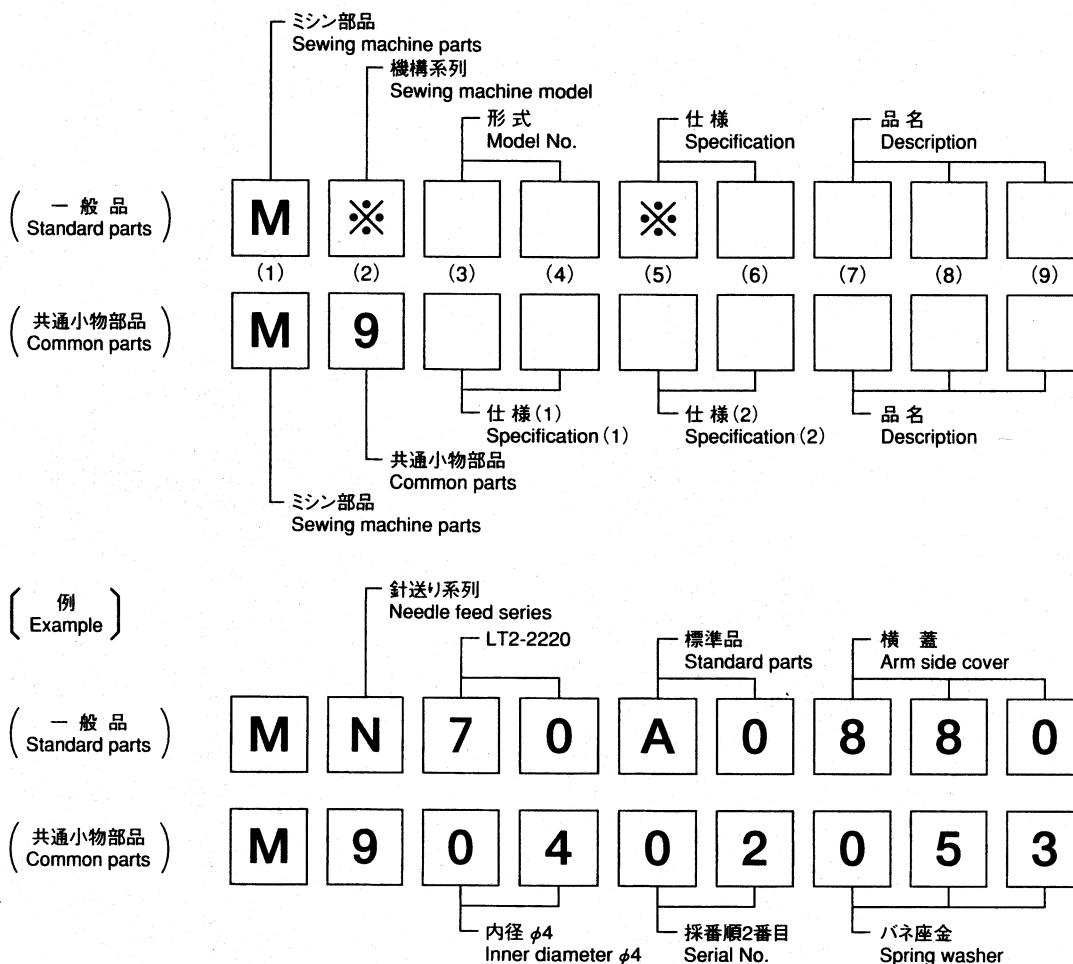
## Industrial Sewing Machine Parts Catalog

Model LT2-2220-M0B  
 LT2-2220-B0B  
 LT2-2230-M1TW  
 LT2-2230-B1T

目次	CONTENTS	Page
A 本体部分	Body & it's accessories .....	2
B 上糸調節器部分(国内用)(I)	Thread tension regulator mechanism (Domestic only) (I) .....	4
C 上糸調節器部分(輸出用)(II)	Thread tension regulator mechanism (Export only) (II) .....	6
D 上軸・押え・ひざ上げ機構	Upper shaft & presser foot mechanism .....	8
E 天秤・針棒揺動機構	Thread take-up lever & needle bar rock motion mechanism .....	10
F 縫目加減機構	Stitch regulator mechanism .....	12
G 下軸・送り機構	Lower shaft & feed rock shaft mechanism .....	14
H カマ台機構	Hook saddle mechanism .....	16
J 糸切り機構(I)	Knife mechanism (I) .....	18
K 糸切り機構(II)	Knife mechanism (II) .....	20
L タッチバックおよび検出器機構	Touch back, compensation stitching & detector mechanism .....	22
M ワイパー機構	Wiper mechanism .....	24
N 給油機構	Oil lubrication mechanism .....	26
P 付属品	Accessories .....	28
Q ゲージ部品表(I)LT2-2220	Gauge parts list (I) .....	30
R ゲージ部品表(II)LT2-2230	Gauge parts list (II) .....	32
索引	Index .....	34

# ミシン用部品コードの採番基準 MITSUBISHI SPARE PARTS No. Designation system

注:※欄には英文字 (A,B,...X,Y,Z) が入る。  
Remarks:Alphabet (A,B,...X,Y,Z) should be taken at ※ mark.



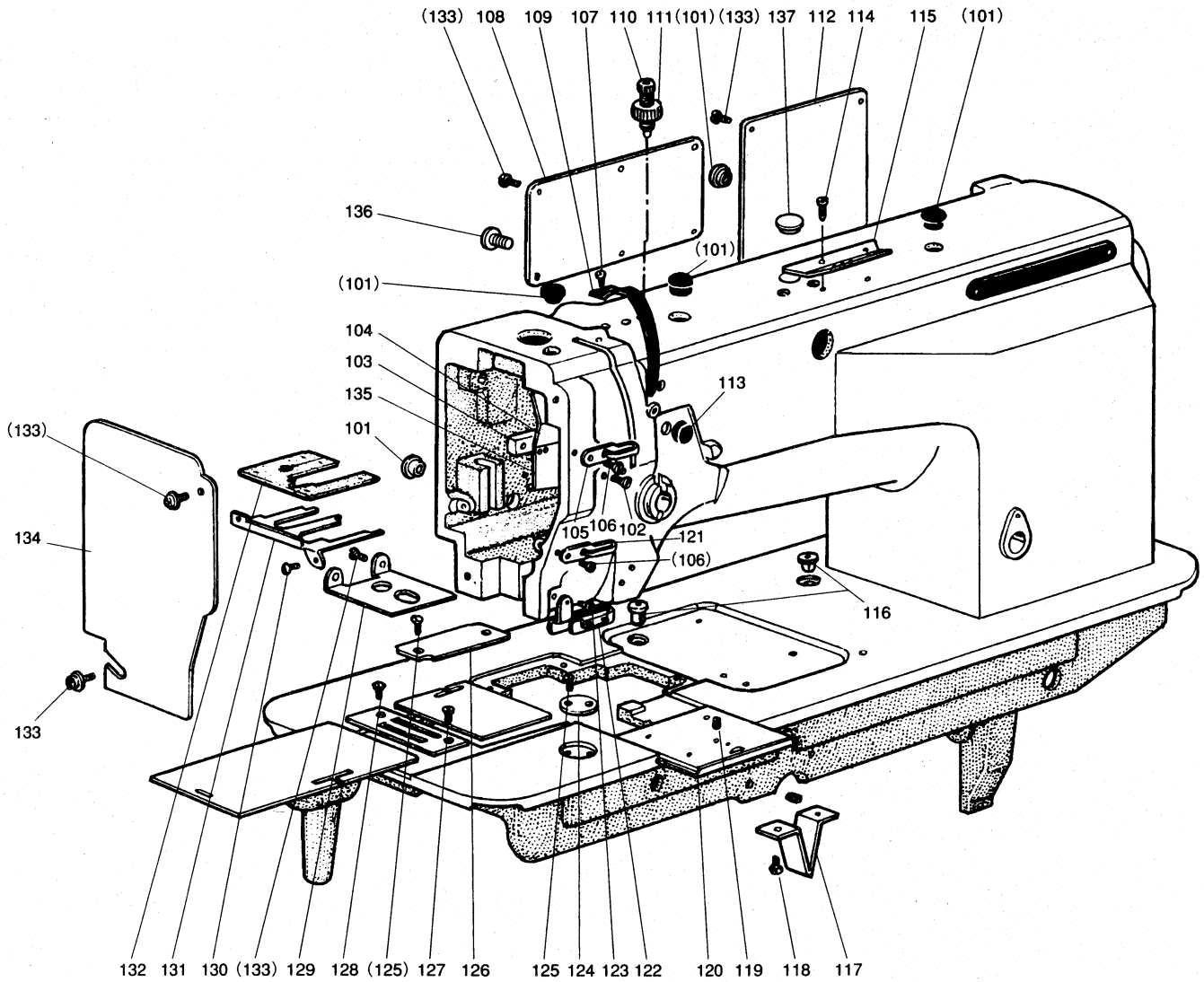
注: 一般品についての機種形名は、その部品が最初に使用された機種形名を示します。従って長期に亘る場合は、機種  
の改廃が行われるため、当初の機種以外の機種で使用されている場合があります。  
Sewing machine Models, of Standard Parts are indicated model of these parts are registered firstly. Parts  
are used for not only the indicated model, but also another models, in reason of New development,  
improvement after.

—— パーツカタログご利用に際して Information on use of the parts catalog ——

- 補用部品ご注文の際は、部品コードでご注文ください。また、このパーツブックの管理番号と発行年月(表紙右下、例えば、P-239 200509)モデル機械番号を、合わせてご連絡頂ければ幸いです。
- 一部の部品について、改良のため予告なしに変更になる場合がありますのでご了承ください。
- このパーツカタログは2005年9月のデータにもとづいて作成されたものです。
- 部品コード欄が、—となっている部品は、補給いたしません。ただし組コードが記載されているものは、組部品として補給いたしますので、組コードでご注文ください。
- 使用個数欄の英数字組合せ文字は、このモデル番号のサブ機械番号をしめています。
- 尚、本パーツブックの記載内容にお気付きの点がありましたら、お知らせ頂ければ幸いです。

- When ordering any spare part, please specify its part code. In addition, please specify the management number and issued date of this parts catalog (e. g. P-239 200509 indicated at bottom right of the front cover) and the machine model number.
- Some parts are subject to change due to modification without notice.
- This parts catalog is based the data as of Sep.2005.
- Any part marked-in the part code column will not be supplied. When a part has its assembly code, please specify the assembly code because that part is supplied as an assembly part.
- Alphanumerical characters indicated in the required quantity column indicate the sub machine number of this model number.
- Please write to us if you have any question on this parts catalog.

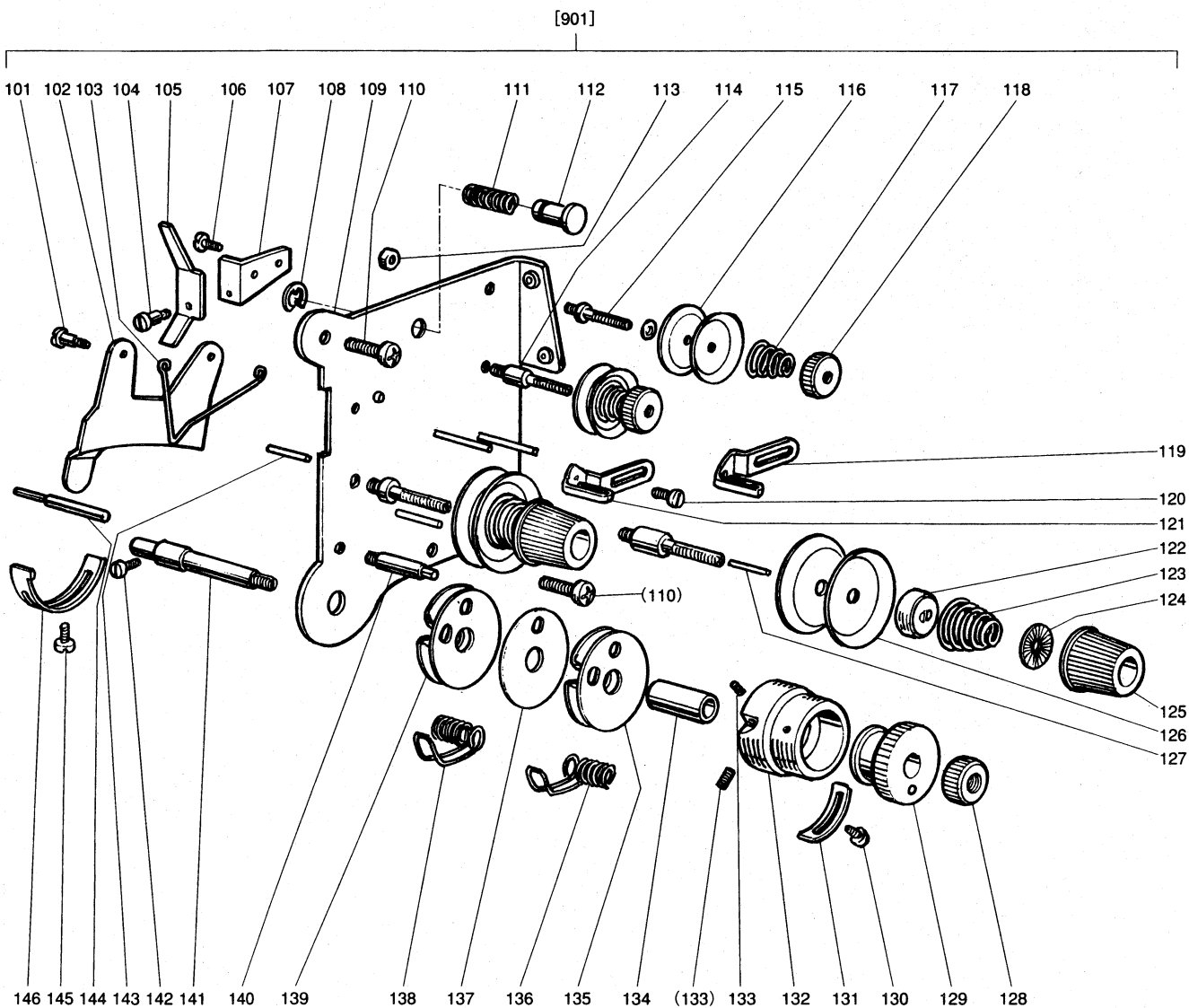
A 本体部分  
 BODY & IT'S ACCESSORIES



[A] 本体関係  
BODY & IT'S ACCESSORIES

Fig. No.	変更 Mod.	部品コード Parts. No.	部品名	Description	使用個数 Amt. Req.			
					LT2-2220	LT2-2230	MOB	BOB
A101		M91304080	セン	RUBBER PLUG 13	5	5	5	5
A102		M91201011	マルサラネジ	SCREW 3/16 (28) X12. 1	2	2	2	2
A103		MN10A0476	スペーサ	SPACER	1	1	1	1
A104		MN10A0131	アブ ラウケ	PLATE	1	1	1	1
A105		MN70A0181	イトアンナイ	THREAD GUIDE	1	1	1	1
A106		M90904011	マルサラネジ	SCREW 9/64 (40) X6. 5	2	2	2	2
A107		M91106004	プ ラマイネジ	SCREW 11/64 (40) X8	1	1	1	1
A108		MN70A0880	ヨコブ タ	SIDE COVER	1	1	1	1
A109		MP60A0584	テンビンカバー	TREAD TAKE-UP COVER	1	1	1	1
A110		M97003035	ネジ	SCREW M10X33	1	1	1	1
A111		M92512045	トクシユナツト	SPECIAL NUT M10	1	1	1	1
A112		MN70A0237	ウラブ タ	REAR COVER	1	1	1	1
A113		M91305080	セン	RUBBER RLUIG 13	1	1	1	1
A114		M91116002	ヒラネジ	SCREW 11/64 (40) X8	2	2	2	2
A115		MN40A0180	イトアンナイ	THREAD GUIDE	1	1	1	1
A116		MN10A4742	フタ	OIL CAP	2	2	2	2
A117		MN50A0426	ササエ	NEEDLE BAR SUPPORTER			1	1
A118		M91601003	マルヒラネジ	SCREW 1/4 (24) X9			2	2
A119		M91301001	トメネジ	SET SCREW 13/64 (32) X4	1	1	1	1
A120		MN70A1472	スベ リイタマエクミタテ	SLIDE PLATE (FRONT)	1	1	1	1
A121		MN70A1181	イトアンナイ	THREAD GUIDE	1	1	1	1
A122		MN70E0181	イトアンナイクミタテ	THREAD GUIDE (COMPLETE)	1	1	1	1
A123		M90920002	ヒラネジ	SCREW 9/64 (40) X6. 5	1	1	1	1
A124		MN50A5742	フタ	COVER			1	1
A125		M90903010	サラネジ	SCREW 9/64 (40) X5			4	4
A126		MN72A0742	フタ	COVER			1	1
A127		M91106011	マルサラネジ	SCREW 11/64 (40) X8	1	1	1	1
A128		M90952003	マルヒラネジ	SCREW 9/64 (36) X6. 5	1	1	1	1
A129		MN70A0339	カバー	COVER	1	1	1	1
A130		M90910003	マルヒラネジ	SCREW 9/64 (40) X7	2	2	2	2
A131		MN70A0131	アブ ラウケイタ	OIL GUARD PLATE	1	1	1	1
A132		MN70A0740	フェルト	FELT	1	1	1	1
A133		M91109004	ザ ガ ネットキプ ラマイネジ	SCREW-PW 11/64 (40) X9	14	14	10	10
A134		MN70A0830	メンタ	FACE PLATE	1	1	1	1
A135		MN80A1131	アブ ラウケ	PLATE	1	1	1	1
A136		M91502004	プ ラマイ付ハネジ	SCREW M6X8	1	1	1	1
A137		MP60A0500	セン	RUBBER PLUG 23	1	1	1	1

**㊦ 上糸調節器部分(国内用)(I)**  
**THREAD TENSION REGULATOR MECHANISM (Domestic only) (I)**



[B] 上糸調節器部分 (国内用) (I)

THREAD TENSION REGULATOR MECHANISM (Domestic only) (I)

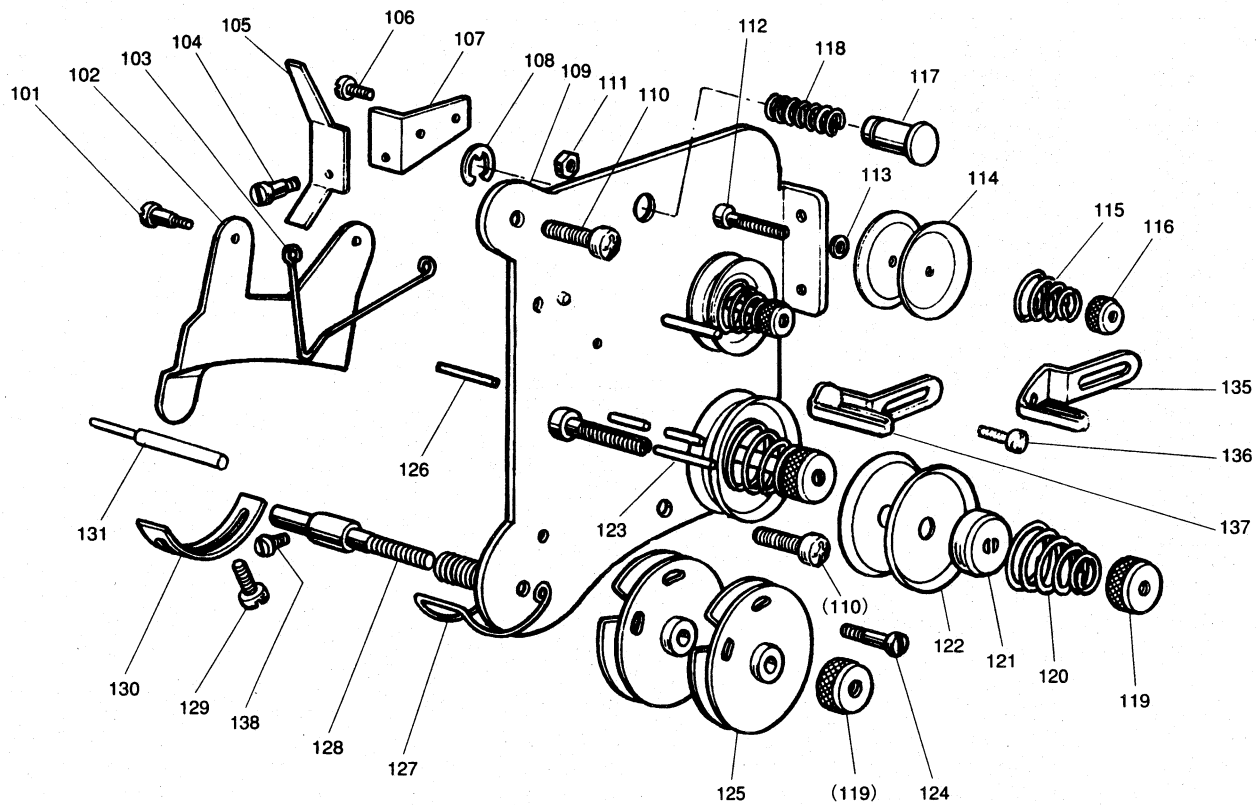
Fig. No.	変更 Mod.	部品コード Parts. No.	部品名	Description	使用個数 Amt. Req.			
					LT2-2220 MOB	LT2-2230 BOB	MITW	B1T
B101		M90902015	ヒラネジ ダンツキ	HINGED SCREW 9/64 (40) X3	2	2	2	2
B102		MN50E0220	イトユルメ	TENSION RELEASING PLATE	1	1	1	1
B103		MN10A0851	センサイバネ	REVERSE SPRING	1	1	1	1
B104		M90927015	ヒラネジ ダンツキ	HINGED SCREW 9/64 (40) X4. 2			1	1
B105		MN72A0950	レバ	LEVER			1	1
B106		M90906002	ヒラネジ	SCREW 9/64 (40) X4. 5			1	1
B107		MN50A6601	トリツケイタ	MOUNTING PLATE			1	1
B108		M90505065	Eガタトメ 5	RETAINING RING (E TYPE) 5	1	1	1	1
B109		MN70E2601	トリツケイタクミタテ	MOUNTING PLATE COMPLETE	1	1	1	1
B110		MN1106004	ブラマイネジ	SCREW 11/64 (40) X8	2	2	2	2
B111		MN50A4572	ツルマキバネ	COIL SPRING			1	1
B112		MP41A1270	押しボタン	PUSH BUTTON			1	1
B113		M91101045	ナット	NUT 11/64 (40)	2	2	2	2
B114		MN70A1553	チヨウシホウ	THREAD TENSION STUD	1	1	1	1
B115		MN70A0553	チヨウシホウ	THREAD TENSION STUD	1	1	1	1
B116		MF10A1555	チヨウシザラ	THREAD TENSION DISC	4	4	4	4
B117		MN70A0245	エンスイバネ	SPRING	2	2	2	2
B118		M91101046	ツマミナット	THUMB NUT 11/64 (40)	2	2	2	2
B119		MN69A0181	イトアンナイ	THREAD GUIDE		1		1
B120		M90909003	マルヒラネジ	SCREW 9/64 (40) X6	1	1	1	1
B121		MN70A2181	イトアンナイ	THREAD GUIDE	1		1	
B122		MM11A0556	チヨウシザラオサエ	THREAD TENSION RELEASING DISC	2	2	2	2
B123		MN10A3245	エンスイバネ	THREAD TENSION SPRING	2		2	
B124		MT60A0802	マワリトメ	THUMB NUT REVOLUTION STOPPER	2	2	2	2
B125		M91610046	ツマミネジ	THUMB NUT 1/4 (40)	2	2	2	2
B126		MF10A0555	チヨウシザラ	THREAD TENSION DISC	4	4	4	4
B127		M97008060	ピン	PIN	1	1	1	1
B128		M91611046	ツマミナット	THUMB NUT 1/4 (40)	1	1	1	1
B129		MN70A0573	ツマミ	TAKE-UP SPRING GUIDE	1	1	1	1
B130		M90915003	マルヒラネジ	SCREW 9/64 (40) X6	1	1	1	1
B131		MN70A0477	ストップ	STOPPER	1	1	1	1
B132		MN70A0154	アンナイガネ	THREAD TENSION POST	1	1	1	1
B133		M90802001	トメネジ	SET SCREW 1/8 (44) X3. 5	2	2	2	2
B134		MN70A0750	ブッシュ	BUSHING	1	1	1	1
B135		MN70E1175	イタクミタテ	PLATE COMPLETE	1	1	1	1
B136		MN70A1187	イトトリバネ	THREAD TAKE-UP SPRING	1	1	1	1
B137		MN70A0308	イタ	PLATE	1	1	1	1
B138		MN70A0187	イトトリバネ	THREAD TAKE-UP SPRING	1	1	1	1
B139		MN70E0175	イタクミタテ	PLATE COMPLETE	1	1	1	1
B140		M90928015	ダンツキネジ	SCREW 9/64 (40) X2. 9	1	1	1	1
B141		MN70A0554	チヨウシジク	THREAD TENSION STUD	1	1	1	1
B142		M90910003	マルヒラネジ	SCREW 9/64 (40) X7	1	1	1	1
B143		M97009060	ピン	PIN	1	1	1	1
B144		M90516060	イトユルメピン	THREAD RELEASING PIN			1	1
		M90521060	イトユルメピン	TENSION RELEASING PIN	1	1		
B145		M90920002	ヒラネジ	SCREW 9/64 (40) X6. 5	1	1	1	1
B146		MN10A0477	ストップ	STOPPER	1	1	1	1
B901		MN70E0210	チヨウセツキクミタテ	THREAD TENSION REGULATOR COMPLETE	1			
		MN69E0210	チヨウセツキクミタテ	THREAD TENSION REGULATOR COMPLETE		1		
		MN72E0210	チヨウセツキクミタテ	THREAD TENSION REGULATOR COMPLETE			1	
		MN74E0210	チヨウセツキクミタテ	THREAD TENSION REGULATOR COMPLETE				1

㉔ 上糸調節器部分 (輸出用) (Ⅱ)

THREAD TENSION REGULATOR MECHANISM (Export only) (Ⅱ)

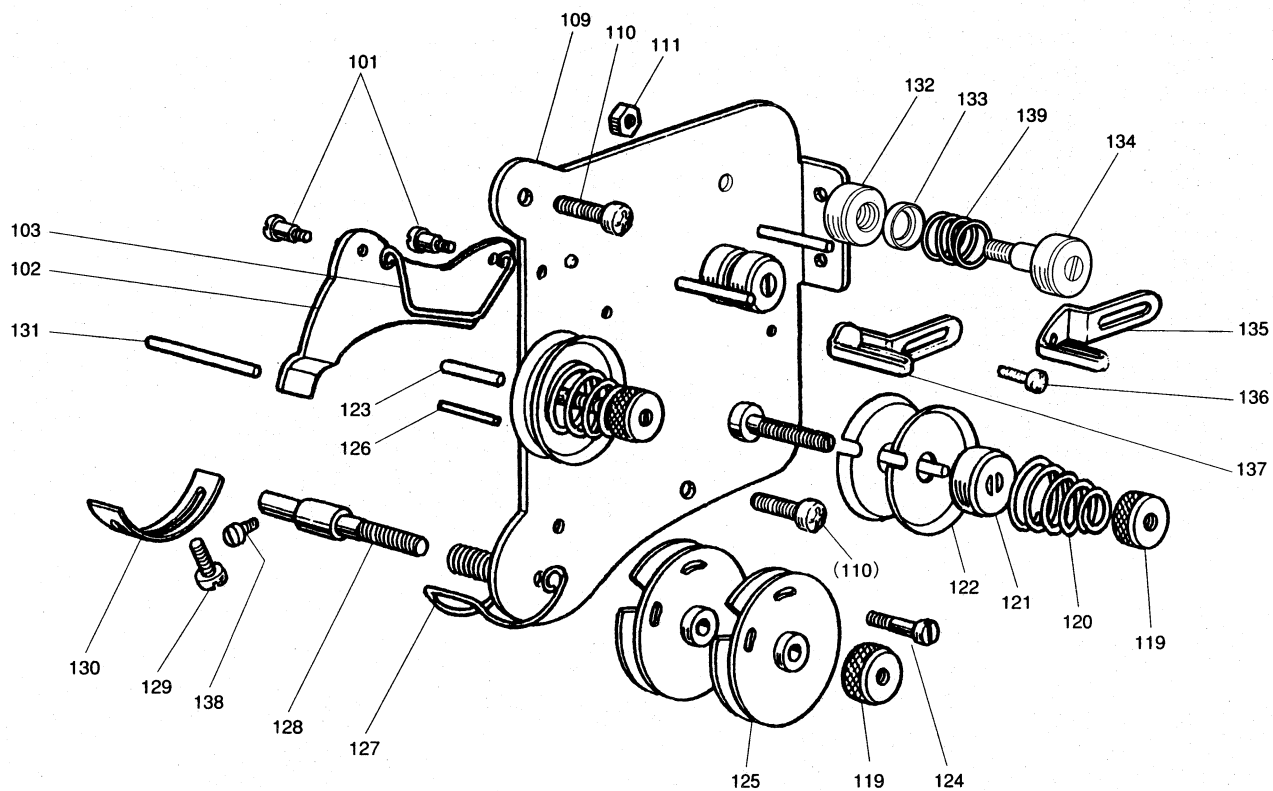
LT2-2230

[902]



LT2-2220

[901]



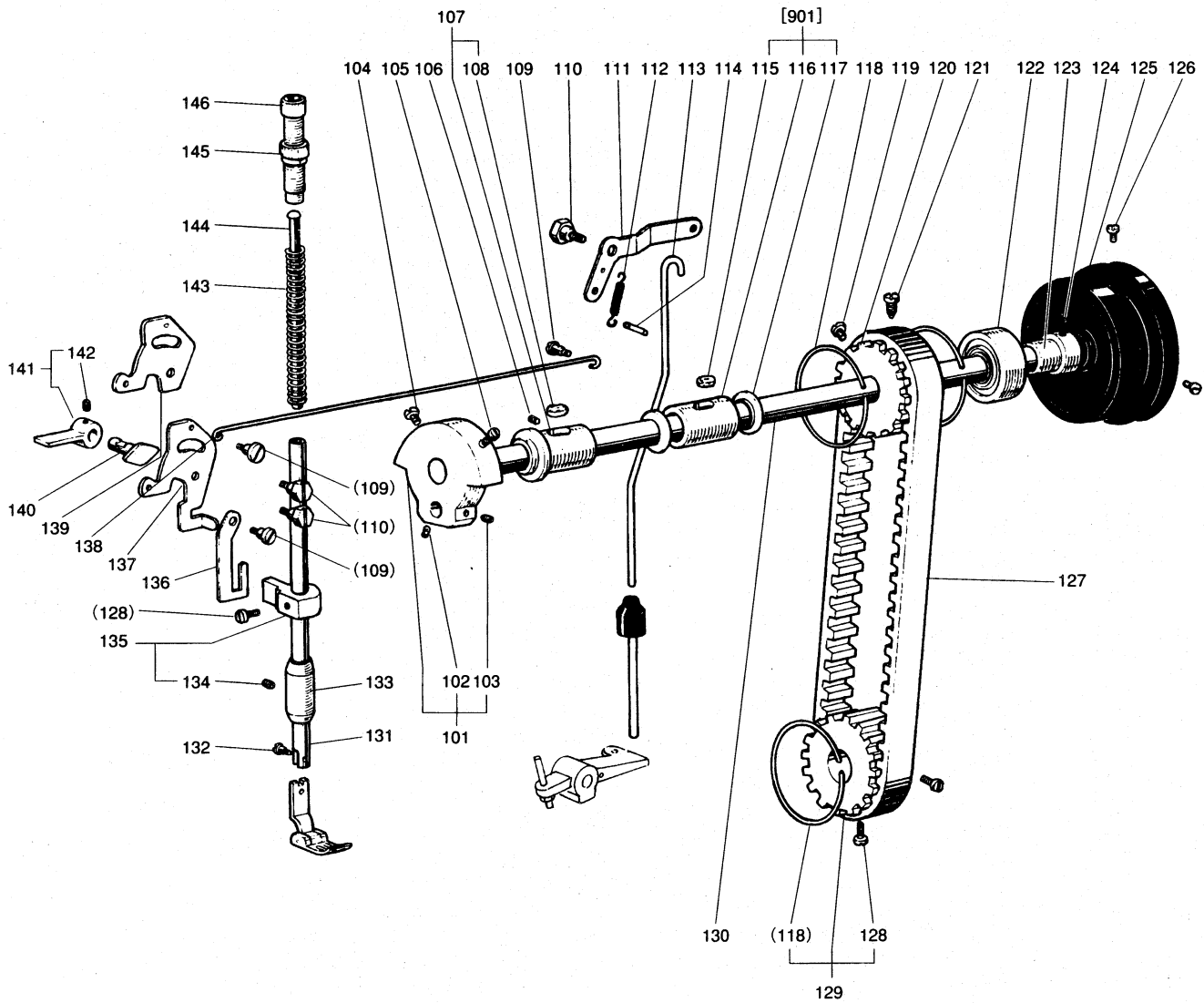
[C] 上糸調節器部分(輸出用)(II)  
 THREAD TENSION REGULATOR MECHANISM(Export only)(II)

Fig. No.	変更 Mod.	部品コード Parts. No.	部品名	Description	使用個数 Amt. Req.			
					LT2-2220 MOB	LT2-2230 BOB	MITW	BIT
C101		M90902015	ヒラネジ ダンツキ	HINGED SCREW 9/64 (40) X3	2	2	2	2
C102		MN10A0220	イトユルメ	TENSION RELEASING PLATE	1	1		
		MN50E0220	イトユルメ	TENSION RELEASING PLATE			1	1
C103		MN10A0851	センサイクバネ	REVERSE SPRING	1	1	1	1
C104		M90927015	ヒラネジ ダンツキ	HINGED SCREW 9/64 (40) X4.2			1	1
C105		MN72A0950	レバ	LEVER			1	1
C106		M90906002	ヒラネジ	SCREW 9/64 (40) X4.5			1	1
C107		MN50A6601	トリツケイタ	MOUNTING PLATE			1	1
C108		M90505065	エガタトメ 5	RETAINING RING (E TYPE) 5			1	1
C109		MN70E0601	トリツケイタクミタテ	MOUNTING PLATE COMPLATE	1	1		
		MN72E0601	トリツケイタクミタテ	MOUNTING PLATE COMPLATE			1	1
C110		M91106004	フ ラマイネジ	SCREW 11/64 (40) X8	2	2	2	2
C111		M90901045	ナツト	NUT 9/64 (40)	2	2		
		M91101045	ナツト	NUT 11/64 (40)			1	1
C112		MF10A1553	チヨウシホウ	THREAD TENSION STUD			2	2
C113		M90401050	ザガネ	WASHER 4			1	1
C114		MN50A0555	チヨウシガラ	THREAD TENSION DISC			4	4
C115		MP61A0245	コイルバネ	SPRING			2	2
C116		M91609046	ツマミナツト	THUMB NUT 1/4 (40)			2	2
C117		MP41A1270	オシホタン	PUSH BUTTON			1	1
C118		MN50A4572	ツルマキバネ	COIL SPRING			1	1
C119		M91603046	ツマミナツト	THUMB NUT 1/4 (40)	3	3	3	3
C120		MN10A3245	エンスイバネ	THREAD TENSION SPRING	2		2	
		MF10A0245	エンスイバネ	THREAD TENSION SPRING		2		
		MN52A1245	エンスイバネ	THREAD TENSION SPRING				2
C121		MN10A0556	チヨウシガラオサエ	THREAD TENSION RELEASING DISC	2	2	2	2
C122		MN10A0555	チヨウシガラ	THREAD TENSION DISC	4	4	4	4
C123		M90202060	ピン	THREAD RELEASING PIN 2X12	1	1	1	1
C124		M90603003	マルヒラネジ	SCREW 3/32 (56) X12	1	1	1	1
C125		MN10E0175	イタクミタテ	THREAD CONTROL DISC ASSY	2	2	2	2
C126		M90203060	ピン	PIN	1	1	1	1
C127		MN10A0187	イトトリバネ	THREAD TAKE-UP SPRING	1	1	1	1
C128		MN10A0554	チヨウシジク	THREAD TENSION STUD	1	1	1	1
C129		M90920002	ヒラネジ	SCREW 9/64 (40) X6.5	1	1	1	1
C130		MN10A0477	ストツバ	STOPPER	1	1	1	1
C131		M90521060	イトユルメピン	TENSION RELEASING PIN	1	1		
		M90516060	イトユルメピン	THREAD RELEASING PIN			1	1
C132		MN10A0155	アンナイダ	THREAD GUIDE BRACKET	2	2		
C133		MN10A1555	チヨウシガラ	THREAD TENSION DISC	2	2		
C134		M90930016	マルヒラネジ ダンツキクミタテ	SCREW	2	2		
C135		MN69A0181	イトアンナイ	THREAD GUIDE		1		1
C136		M90909003	マルヒラネジ	SCREW 9/64 (40) X6	1	1	1	1
C137		MN70A2181	イトアンナイ	THREAD GUIDE	1		1	
C138		M90910003	マルヒラネジ	SCREW 9/64 (40) X7	1	1	1	1
C139		MN10A1572	ツルマキバネ	COIL SPRING	2	2		
C901		MN70E1210	チヨウセツキクミタテ	THREAD TENSION REGULATOR COMPLETE	1			
		MN69E1210	チヨウセツキクミタテ	THREAD TENSION REGULATOR COMPLETE		1		
C902		MN72E1210	チヨウセツキクミタテ	THREAD TENSION REGULATOR COMPLETE			1	
		MN74E1210	チヨウセツキクミタテ	THREAD TENSION REGULATOR COMPLETE				1



□ 上糸・押え・ひざ上げ機構

UPPER SHAFT & PRESSER FOOT MECHANISM

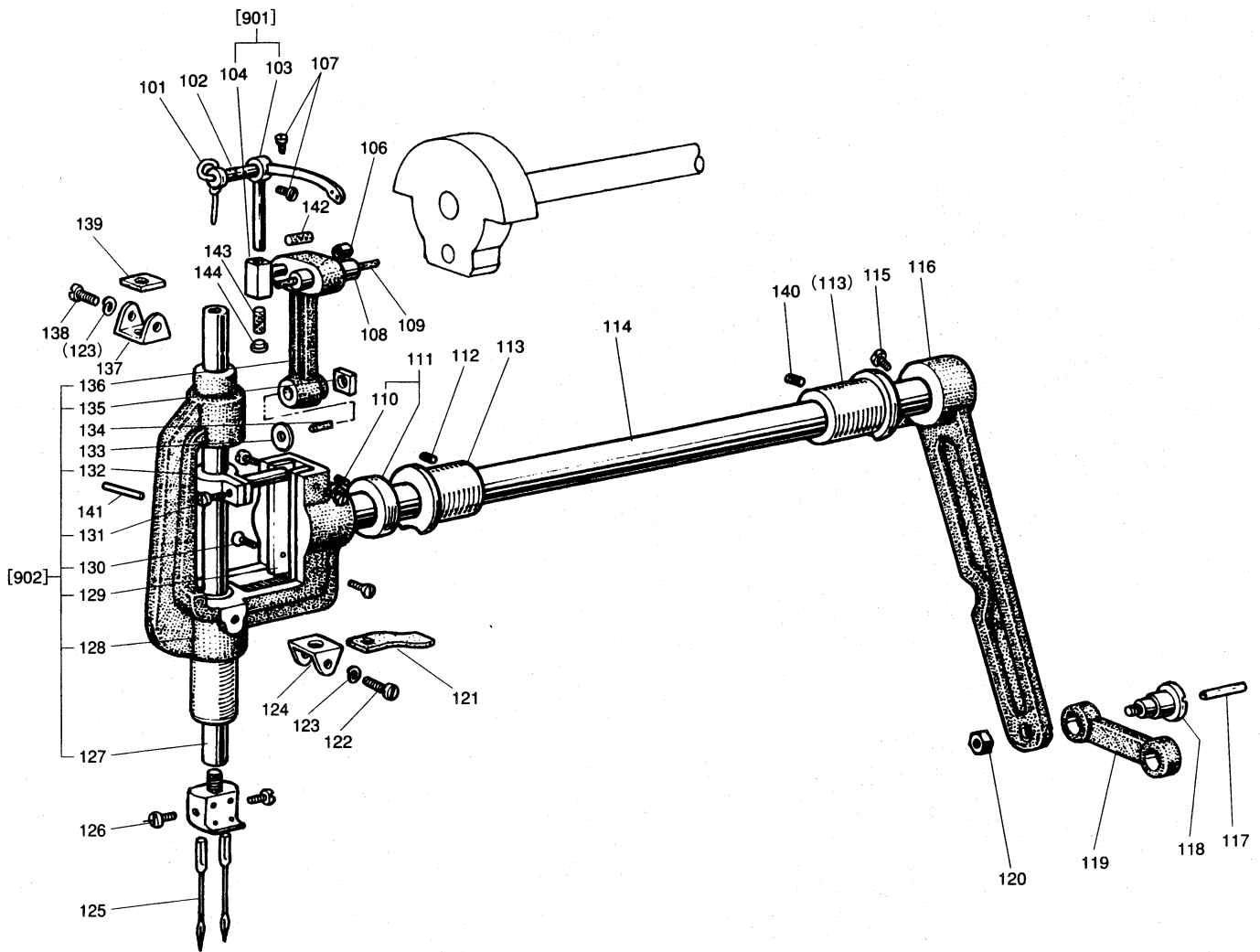


[D] 上軸・押え・ひざ上げ機構  
UPPER SHAFT & PRESSER FOOT MECHANISM

Fig. No.	変更 Mod.	部品コード Parts. No.	部品名	Description	使用個数 Amt. Req.			
					LT2-2220 MOB	LT2-2230 BOB	MITW	BTT
D101		MN50E0383	クランクミタテ	CRANK	1	1		
		MN42A0383	クランクミタテ	CRANK				
D102		M91602001	トメネジ	SET SCREW 1/4 (40) X4	1	1	1	1
D103		M91606001	トメネジ	SET SCREW 1/4 (40) X6	1	1	1	1
D104		M91801002	ヒラネジ	SCREW 9/32 (28) X13	1	1	1	1
D105		M91802006	ヒラネジ 本ウサキ	SCREW 9/32 (28) X14	1	1	1	1
D106		M91516001	トメネジ	SET SCREW 15/64 (28) X13	1	1	1	1
D107		MN70A0232	ウヅクメタルヒダ リクミタテ	ARM SHAFT BUSHING LEFT (COMPLETE)	1	1	1	1
D108		MN10A6740	フェルト	FELT	1	1	1	1
D109		M91219015	ヒラネジ ダンツキ	HINGED SCREW 3/16 (28) X3.5	3	3	3	3
D110		M91503031	本ルト	SPECIAL BOLT 15/64 (28) X6.7	3	3	3	3
D111		MN70A0252	オサエアゲレバ ーミキ	KNEE LIFTER LEVER (RIGHT)	1	1	1	1
D112		MN70A0572	ツルマキバネ	SPRING	1	1	1	1
D113		MN70A0511	ソウサホウ	KNEE LIFTER CONNECTING ROD	1	1	1	1
D114		M95004067	ミゾ ツキピン BXガタ 5X28	PIN	1	1	1	1
D115		MP40A3740	フェルト	FELT	1	1		
D116		-----	ウヅクメタルナカ	ARM SHAFT BUSHING MIDDLE	1	1		
D117		M91473086	オイルシール	OIL SEAL G14.73	2		2	
D118		MN10A1851	センサイクバネ	SPRING FLANGE	3	3	3	3
D119		M91502002	ヒラネジ	SCREW 15/64 (28) X12	1	1	1	1
D120		MP47A0767	ハカ タベ ルトグ ルマ	PULLEY COMPLETE	1	1	1	1
D121		M91501007	マルヒラネジ 本ウサキ	SCREW 15/64 (28) X14.5	1	1	1	1
D122		MN10A1456	ジクウケ 6204ZZNR	BALL BEARING	1	1		
D123		MN40A1750	ブツユ	BUSHING FOR ARM SHAFT	1	1		
D124		M91516002	ヒラネジ	SCREW 15/64 (28) X8.5	2	2		
D125		MN70E0682	プーリー	PULLEY	1	1		
D126		M91502002	ヒラネジ	SCREW 15/64 (28) X12	2	2		
D127		MN10A0523	ハカ タベ ルト	COG BELT	1	1	1	1
D128		M91515002	ヒラネジ	SCREW 15/64 (28) X10	3	3	3	3
D129		MN70A0768	ハカ タベ ルトグ ルマクミタテ	PULLEY COMPLETE (LOWER)	1	1		
		MN72A0768	ハカ タベ ルトグ ルマクミタテ	PULLEY COMPLETE (LOWER)			1	1
D130		MN80A0230	ウヅク	ARM SHAFT	1	1		
		MN82A0230	ウヅク	ARM SHAFT			1	1
D131		MN70A0262	オサエホウ	PRESSER BAR	1	1	1	1
D132		M90851015	ヒラネジ ダンツキ	HINGED SCREW 1/8 (44) X4	1	1	1	1
D133		MF00A0267	オサエホウメタル	BUSHING FOR PRESSER BAR	1	1	1	1
D134		M91513001	トメネジ	SET SCREW 15/64 (28) X10	1	1	1	1
D135		MN70A0265	オサエホウ ガキミタテ	PRESSER BAR GUIDE BRACKET	1	1	1	1
D136		MN70A0510	ソウサイタ	OPERATION PLATE	1	1	1	1
D137		MN70A1252	オサエアゲレバ ーヒダリ	KNEE LIFTER LEVER LEFT	1	1		
D138		MN70A0738	ヒキホウ	KNEE LIFTER ROD	1	1	1	1
D139		MN72A1252	オサエアゲレバ ーヒダリ	KNEE LIFTER LEVER LEFT			1	1
D140		MN70A0253	オサエアゲカム	PRESSER BAR LIFTING CAM	1	1	1	1
D141		MN70A2252	オサエアゲクミタテ	PRESSER BAR LIFTER (COMPLETE)	1	1	1	1
D142		M91108001	トメネジ	SET SCREW 11/64 (40) X5.5	2	2	2	2
D143		MN82A0259	ツルマキバネ	PRESSER SPRING	1	1	1	1
D144		MF20A0703	アンナイホウ	PRESSER SPRING GUIDE	1	1	1	1
D145		M93202047	トクシユナツト	SPECIAL NUT 1/2 (28)	1	1	1	1
D146		M93220035	ツマミネジ	THUMB NUT 1/2 (28) X49	1	1	1	1
D901		MN70E0234	ウヅクメタルナカクミタテ	ARM SHAFT BUSHING MIDDLE (COMPLETE)	1		1	

☐ 天秤・針棒揺動機構

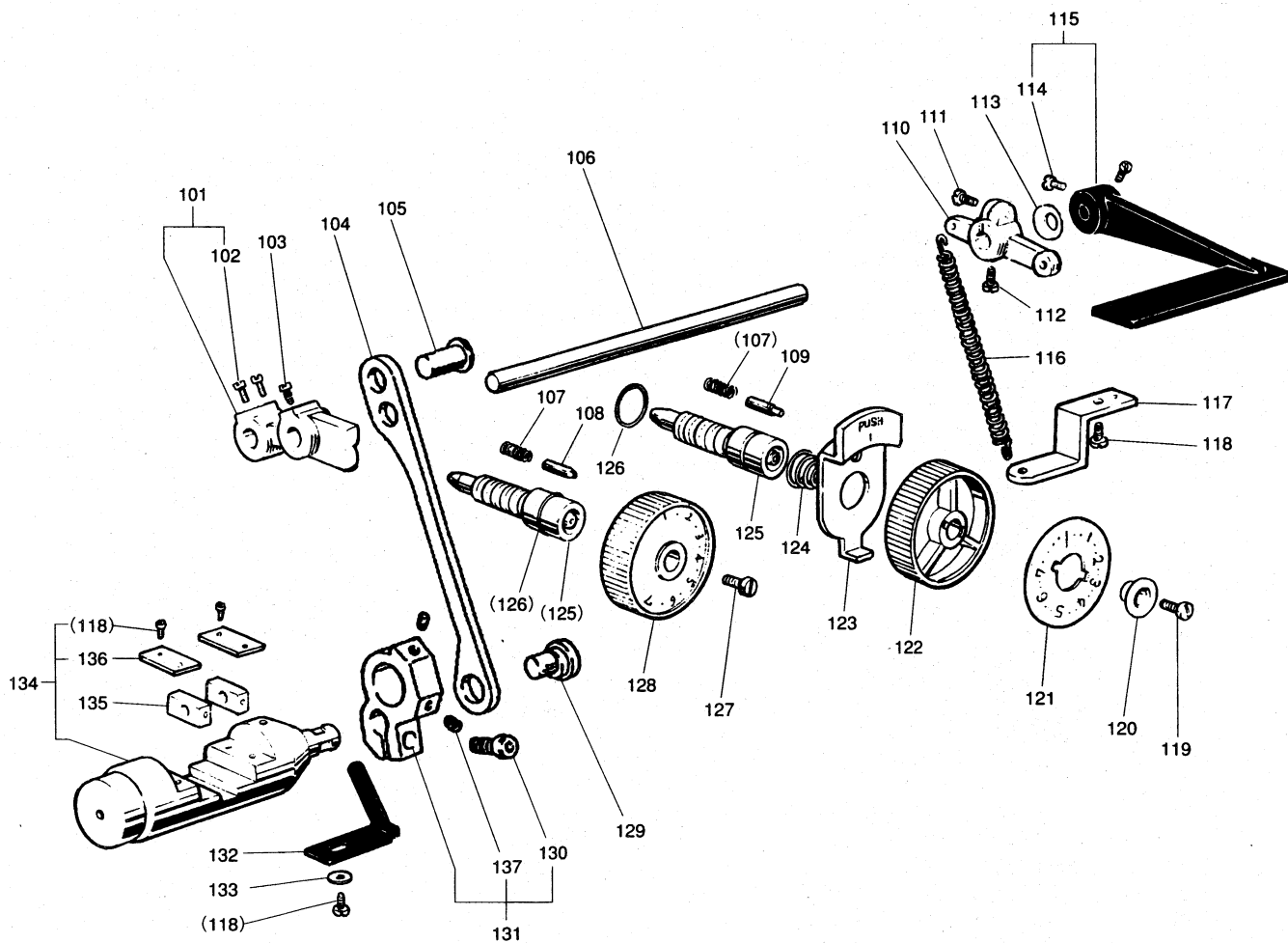
THREAD TAKE-UP LEVER & NEEDLE BAR ROCK MOTION MECHANISM



[E] 天秤・針棒揺動機構  
 THREAD TAKE-UP LEVER & NEEDLE BAR ROCK MOTION MECHANISM

Fig. No.	変更 Mod.	部品コード Parts. No.	部品名	Description	使用個数 Amt. Req.			
					LT2-2220	LT2-2230		
					MOB	BOB	MTW	BIT
E101		MF10E2148	ヒモ	OIL WICK	1	1	1	1
E102		MN70A0587	テンピンササエジク	THREAD TAKE-UP GUIDE BRACKET PIN	1	1	1	1
E103		-----	テンピン	THREAD TAKE-UP LEVER	1		1	
		-----	テンピン	THREAD TAKE-UP LEVER		1		1
E104		-----	スベリガネ	SLIDE BLOCK FOR TAKE-UP LEVER	1		1	
E105		-----	スベリガネ	SLIDE BLOCK FOR TAKE-UP LEVER		1		1
E106		MN10A0500	セン	PLUG	1	1	1	1
E107		M91502002	ヒラネジ	SCREW 15/64 (28) X12	3	3	3	3
E108		MN70A0387	ハリホウクランクジク	NEEDLE BAR CRANK PIN	1	1	1	1
E109		MP60A0148	ヒモ	OIL WICK 3X80	1	1	1	1
E110		M91606001	トメネジ	SET SCREW 1/4 (40) X6	1	1	1	1
E111		MN70A0352	カラークミタテ	COLLAR (COMPLETE)	1	1	1	1
E112		M91506001	トメネジ	SET SCREW 15/64 (28) X6	1	1	1	1
E113		MN40A0669	ハリホウヨウドウジクメタル	BUSHING FOR NEEDLE BAR ROCK SHAFT	2	2	2	2
E114		MN70A0668	ハリホウヨウドウジク	NEEDLE BAR ROCK SHAFT	1	1	1	1
E115		M91603003	マルヒラネジ	SCREW 1/4 (24) X16	1	1	1	1
E116		MN40A1672	ハリホウヨウドウウデ	NEEDLE BAR ROCK SHAFT CRANK	1	1	1	1
E117		MF10E2148	ヒモ	OIL WICK	1	1	1	1
E118		M92001015	ヒラネジ ダンツキ	HINGED SCREW 5/16 (24) X6	1	1	1	1
E119		MN40A0956	レンセツカン	LINK	1	1	1	1
E120		M92002045	ナット	NUT 5/16 (24)	1	1	1	1
E121		MN50A0740	フェルト	FELT	1	1	1	1
E122		M90805002	ヒラネジ	SCREW 1/8 (44) X4.5	2	2	2	2
E123		M90103053	バネザガネ M3	SPRING WASHER 3	4	4	4	4
E124		MN10A6689	ホルダ	PIPE HOLDER	1	1	1	1
E125		MV01A0128	ミシンハリ DPX5-14	NEEDLE (DPX5-14)	2		2	
		MN10A1128	ミシンハリ DPX5-18	NEEDLE (DPX5-18)		2		2
E126		M90935003	マルヒラネジ	SCREW 9/64 (40) X3	2	2	2	2
E127		MN10A0660	ハリホウ	NEEDLE BAR	1	1	1	1
E128		-----	ササエ	NEEDLE BAR ROCK FRAME	1	1	1	1
E129		-----	スベリサ	SPACER	2	2	2	2
E130		M90604011	マルサラネジ	SCREW 3/32 (56) X4	4	4	4	4
E131		M90945003	マルヒラネジ	SCREW 9/64 (40) X8.5	1	1	1	1
E132		MN10A0665	ハリホウダキ	NEEDLE BAR HOLDER	1	1	1	1
E133		M93015050	ザガネ	WASHER	1	1	1	1
E134		MN10A0740	フェルト	FELT	1	1	1	1
E135		-----	カクコマ	SQUARE BLOCK	1	1	1	1
E136		-----	レンセツカン	LINK	1	1	1	1
E137		MN10A5689	ホルダ	PIPE HOLDER	1	1	1	1
E138		M90803002	ヒラネジ	SCREW 1/8 (44) X3.5	2	2	2	2
E139		MN40A1740	フェルト	FELT	1	1	1	1
E140		M91513001	トメネジ	SET SCREW 15/64 (28) X10	1	1	1	1
E141		M90401061	テーパピン	TAPER PIN 4X23	1	1	1	1
E142		MF10E3148	ヒモ	OIL WICK	1	1	1	1
E143		MN70E0148	ヒモ	OIL WICK	1		1	
E144		MN70A0500	セン	PLUG	1		1	
E901		MN70E0582	テンピンスベリガネクミタテ	THREAD TAKE-UP LEVER & LINK (COMPLETE)	1		1	
		MN69E0582	テンピンスベリガネクミタテ	THREAD TAKE-UP LEVER & LINK (COMPLETE)		1		1
E902		MN70E0666	ササエクミタテ	NEEDLE BAR ROCK FRAME (COMPLETE)	1	1	1	1

F 縫目加減機構  
 STITCH REGULATOR MECHANISM

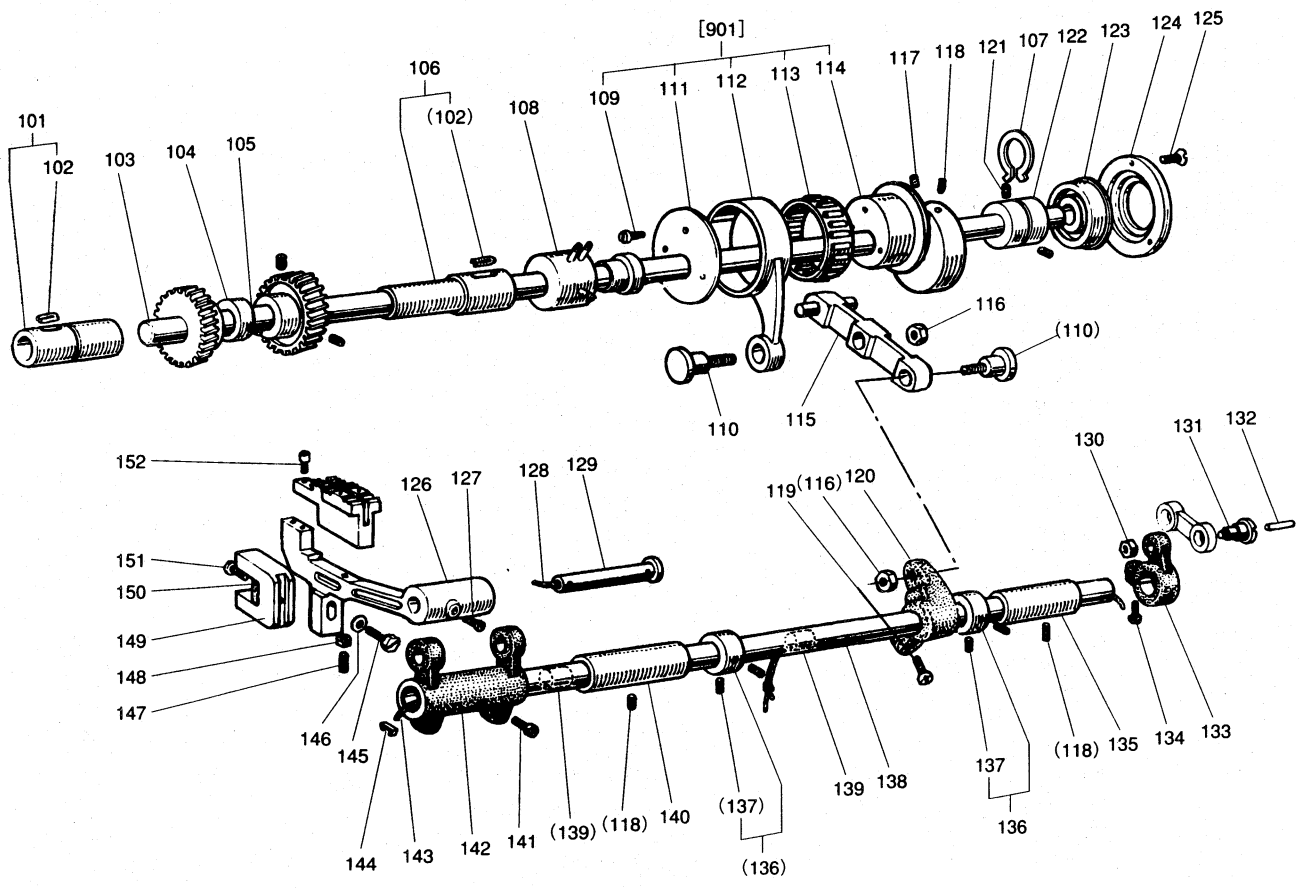


[F] 縫目加減機構  
STITCH REGULATOR MECHANISM

Fig. No.	変更 Mod.	部品コード Parts. No.	部品名	Description	使用個数 Amt. Req.			
					LT2-2220	LT2-2230		
					MOB	BOB	MITW	BIT
F101		MN70A0291	オクリヨウセツカムミタテ	FEED REGULATOR (COMPLETE)	1	1	1	1
F102		M91516002	ヒラネジ	SCREW 15/64 (28) X8. 5	2	2	2	2
F103		M91505007	ヒラネジ ホウサキ	SCREW 15/64 (28) X10. 5	1	1	1	1
F104		MN70A2956	レンセツカン	LINK	1	1	1	1
F105		M90904060	ピン	PIN 9. 5X21	1	1	1	1
F106		MN70A0320	カエシヌイジ クウエ	REVERSE STITCH CHAFT (UPPER)	1	1		
		MN72A0320	カエシヌイジ クウエ	REVERSE STITCH CHAFT (UPPER)			1	1
F107		MF10A2572	ツルマキハネ	COIL SPRING	1	1	1	1
F108		MF80A0852	ピン	STOPPER PIN FOR FEED REGULATING DIAL	1	1		
F109		MF00A0852	ピン	STOPPER PIN			1	1
F110		MP60A0228	ウテ	ARM	1	1		
		MN50A6228	ウテ	ARM			1	1
F111		M91505002	ヒラネジ	SCREW 15/64 (28) X13. 5	1	1	1	1
F112		M91102002	ヒラネジ	SCREW 11/64 (40) X8. 5	1	1	1	1
F113		M95003053	ハネサガネ	SPRING WASHER 10	1	1		
F114		M91516002	ヒラネジ	SCREW 15/64 (28) X8. 5	2	2		
F115		MN70A0632	ヌイメカゲソウバクミタテ	REVERSE SEWING LEVER	1	1		
		MN72A0632	ヌイメカゲソウバクミタテ	REVERSE SEWING LEVER			1	1
F116		MN40A0572	ツルマキハネ	COIL SPRING	1	1	1	1
F117		MN40A0154	アンナイタ	GUIDE PLATE	1	1		
F118		M91106004	プラマイネジ	SCREW 11/64 (40) X8	6	6	5	5
F119		M91215002	ヒラネジ	SCREW 3/16 (28) X12			1	1
F120		MF00A0257	オサエガネ	BUSHING			1	1
F121		MF01A0841	メモリタ	STITCH LENGTH INDICATING PLATE			1	
		MN74A0841	メモリタ	STITCH LENGTH INDICATING PLETE				1
F122		MF01A0631	ダイヤル	DIAL			1	1
F123		MF00A0950	レバ	STOPPER PIN RELEASING LEVER			1	1
F124		MF02A0245	インスバネ	COIL SPRING			1	1
F125		MF90A0640	オクリヨウセツネジ	STITCH LENGTH ADJUSTABLE SCREW	1	1	1	1
F126		M91000085	Oリング 1AP10A	O-RING 1AP10	1	1	1	1
F127		M91209002	ヒラネジ	SCREW 3/16 (28) X8	1	1		
F128		MN70A0631	ダイヤル	DIAL	1			
		MN69A0631	ダイヤル	DIAL		1		
F129		MP60A0761	ヘンジンジク	ECCENTRIC SHAFT	1	1	1	1
F130		M95014021	ソツカクアナツキボルト	SOCKET BOLT M5X14	1	1	1	1
F131		MN70E1635	ヌイメカゲソウテシタクミタテ	NEEDLE PLATE	1	1	1	1
F132		MN70A0257	カエシタゴイサエイタ	HOLDING PLATE OF REVERSE BAR	1	1	1	1
F133		M93002050	ザガネ	WASHER	1	1	1	1
F134		MN70A0321	カエシタゴイタ	REVERSE BAR (COMPLETE)	1	1	1	1
F135		MN70A0325	カクコマ	SQUARE BLOCK	2	2	2	2
F136		MN70A1154	アンナイタ	GUIDE PLETEK	2	2	2	2
F137		M95008020	コネジ	SCREW M5X6	2	2	2	2

㊄ 下軸・送り機構

LOWER SHAFT & FEED ROCK SHAFT MECHANISM



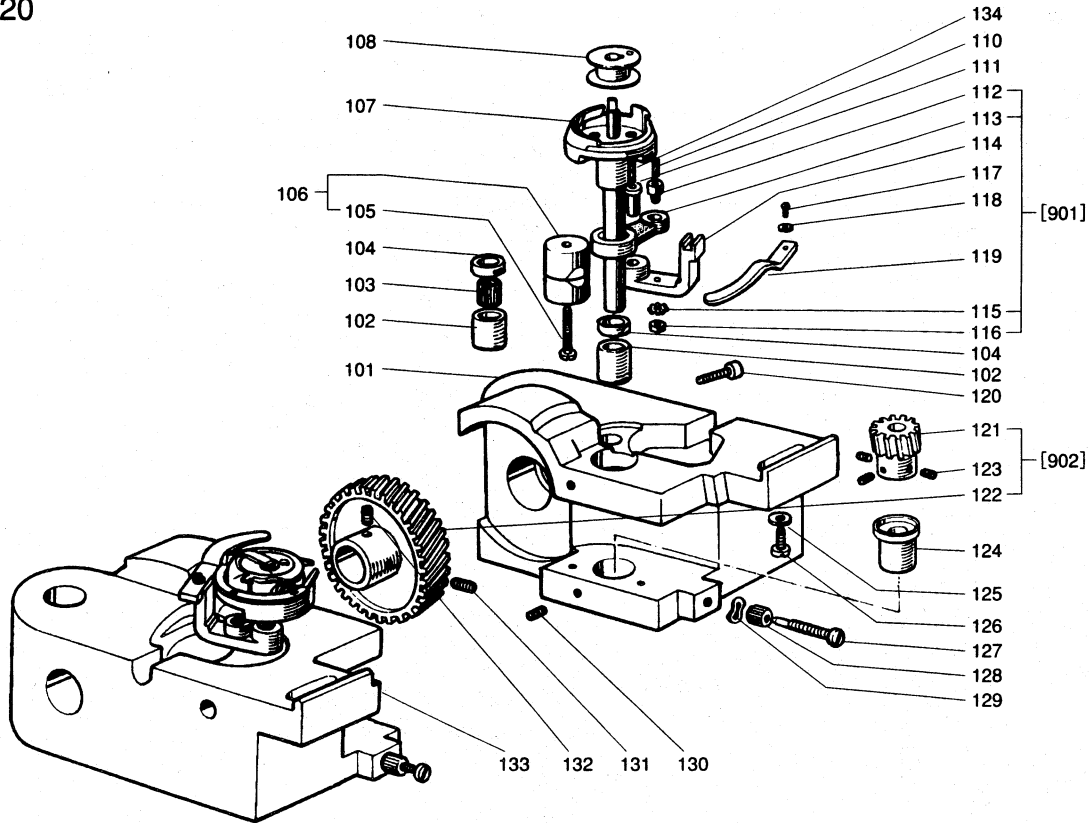
[G] 下軸・送り機構  
LOWER SHAFT & FEED ROCKING MOTION MECHANISM

Fig. No.	変更 Mod.	部品コード Parts. No.	部品名	Description	使用個数 Amt. Req.			
					LT2-2220	LT2-2230		
					MOB	BOB	MITW	BIT
G101		MN70A0451	シタジ クメタルヒダ リクミタテ	LOWER SHAFT BUSHING LEFT (COMPLETE)	1	1	1	1
G102		MN70E1148	ヒモ	OIL WICK	2	2	2	2
G103		MN70A0450	シタジ ク	LOWER SHFT	1	1	1	1
G104		MN70A0760	ヘンシンリン	FEED LIFTING CAM	1	1	1	1
G105		M91603001	トメネジ ホウサキ	SET SCREW 1/4 (40) X5	1	1	1	1
G106		MN70A0452	シタジ クメタルミキ クミタテ	LOWER SHFT BUSHING RIGHT (COMPLETE)	1	1	1	1
G107		M90320065	カク トメワジ クヨウ20	RETAINING RING (C TYPE) 20	1	1	1	1
G108		MN70E0453	シタジ クメタルナカクミタテ	LOWER SHFT BUSHING MIDDLE (COMPLETE)	1	1	1	1
G109		M91109002	ヒラネジ	SCREW 11/64 (40) X7	3	3	3	3
G110		M91602015	ヒラネジ ダンツキ	HINGED SCREW 1/4 (24) X15	2	2	2	2
G111		-----	ザガネ	WASHER	1	1	1	1
G112		-----	オクリロッド	FEED CONNECTING ROD	1	1	1	1
G113		-----	ニードルベアリング	NEEDLE BEARING	1	1	1	1
G114		-----	スライオクリカム	LEVEL FEED CONNECTING CAM	1		1	
		-----	スライオクリカム	LEVEL FEED CONNECTING CAM		1		1
G115		MN70E0956	レンセツカクミタテ	LINK (COMPLETE)	1	1	1	1
G116		M91601045	ナット	NUT 1/4 (24)	2	2	2	2
G117		M91513001	トメネジ	SET SCREW 15/64 (28) X10	1	1	1	1
G118		M91516001	トメネジ	SET SCREW 15/64 (28) X13	3	3	3	3
G119		M91506002	ヒラネジ	SCREW 15/64 (28) X14	1	1	1	1
G120		MN70A0273	オクリウデ ナカ	CONNECTING ROD CRANK (MIDDLE)	1	1	1	1
G121		M91602001	トメネジ	SET SCREW 1/4 (40) X4	2	2	2	2
G122		MN70A3750	ブツシユ	BUSHING	1	1	1	1
G123		MN70A2456	ジクウク	BALL BEARING	1	1	1	1
G124		MN70A0771	オサエイク	BEARING HOLDER	1	1	1	1
G125		M90902011	マルサラネジ	SCREW 9/64 (40) X7	3	3	3	3
G126		MN70E0281	オクリダ イ	FEED BAR	1	1		
		MP48A0281	オクリダ イ	FEED BAR			1	1
G127		M95004021	ロツカクアナツキトメネジ	SOCKET SET SCREW M5X5	1	1	1	1
G128		MN70E0148	ヒモ	OIL WICK	1	1	1	1
G129		MP47A1454	ジク	SHAFT	1	1	1	1
G130		M92001045	ナット	NUT 5/16 (24)	1	1	1	1
G131		M92001015	ヒラネジ ダンツキ	HINGED SCREW 5/16 (24) X6	1	1	1	1
G132		MF10E2148	ヒモ	OIL WICK	1	1	1	1
G133		MN40A0279	スライオクリウデ ミキ	FEED ROCK SHAFT CRANK (RIGHT)	1	1	1	1
G134		M91603003	マルヒラネジ	SCREW 1/4 (24) X16	1	1	1	1
G135		MG50A0285	オクリジ クメタル	BUSHING FEED ROCK SHAFT	1	1	1	1
G136		MF80A0352	カラークミタテ	COLLAR	2	2	2	2
G137		M91602001	トメネジ	SET SCREW 1/4 (40) X4	4	4	4	4
G138		MN40A0491	スライオクリジク	FEED ROCK SHAFT	1	1	1	1
G139		MP40A2740	フェルト	FELT	2	2	2	2
G140		MF70A0286	オクリジ クメタル	BUSHING FOR FEED ROCK SHAFT	1	1	1	1
G141		M91204003	マルヒラネジ	SCREW 3/16 (28) X12	2	2	2	2
G142		MN40A0278	スライオクリウデ ヒダリ	FEED ROCK SHAFT CRANK (LEFT)	1	1		
		MN50A0278	スライオクリウデ ヒダリ	FEED ROCK SHAFT CRANK (LEFT)			1	1
G143		MF10E0148	ヒモ	OIL WICK	1	1	1	1
G144		MF80A0780	ホルダ	HOLDER	1	1	1	1
G145		M91516022	ボルト	BOLT 15/64 (28) X18	1	1	1	1
G146		M90631050	ミガキザガネ 6	WASHER 6	1	1	1	1
G147		M93006020	ロツカクアナツキトメネジ	SOCKET SET SCREW	1	1	1	1
G148		M90879045	ナット	NUT	1	1	1	1
G149		MN69A0744	フタマタ	FEED BAR CONNECTING FORK	1	1	1	1
G150		MN70A1740	フェルト	FELT	1	1	1	1
G151		M90804003	マルヒラネジ	SCREW 1/8 (44) X4	1	1	1	1
G152		M90803020	ロツカクアナツキボルト	BOLT 1/8 (40) X7	2	2	2	2
G901		MN70E0290	スライオクリカムロッド クミタテ	LEVEL FEED CONNECTING ROD (COMPLETE)	1		1	
		MN69E0290	スライオクリカムロッド クミタテ	LEVEL FEED CONNECTING ROD (COMPLETE)		1		1

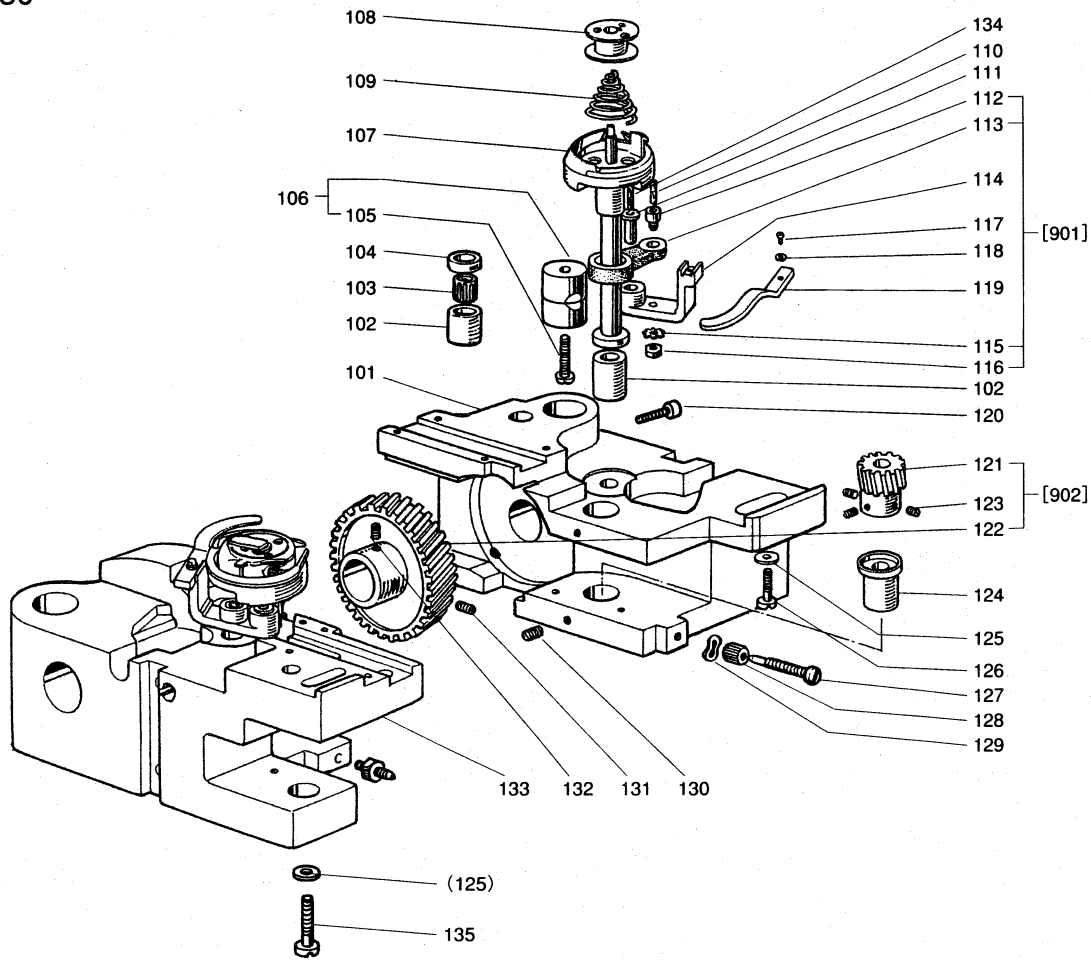


☐ カマ台機構  
HOOK SADDLE MECHANISM

LT2-2220



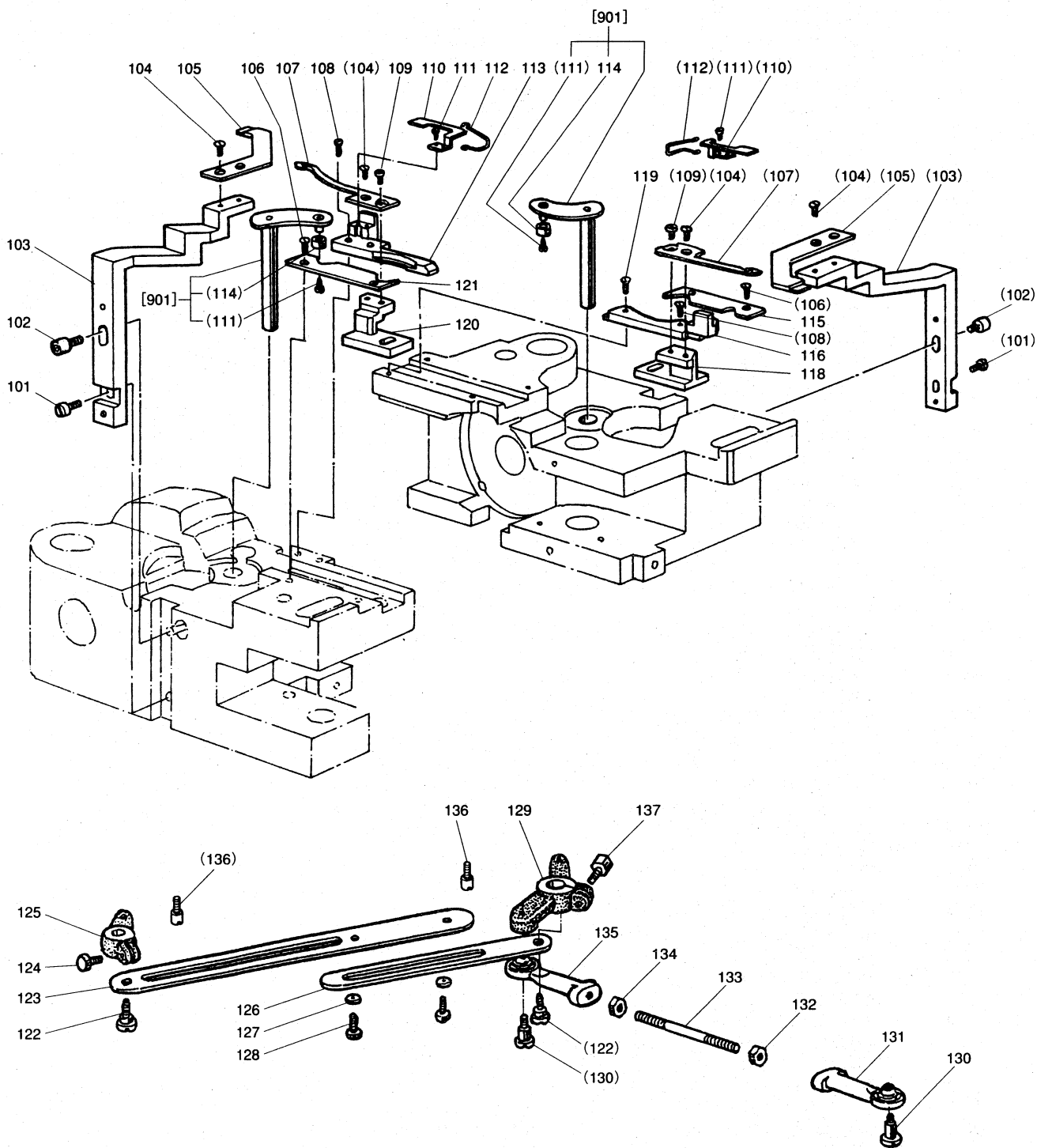
LT2-2230



# [H] カマ台機構 HOOK SADDLE MECHANISM

Fig. No.	変更 Mod.	部品コード Parts. No.	部品名	Description	使用個数 Amt. Req.			
					LT2-2220		LT2-2230	
					MOB	BOB	MTW	BIT
H101		MN70A0345	カマダ イミキ	HOOK SADDLE (RIGHT)	1			
		MN69A0345	カマダ イミキ	HOOK SADDLE (RIGHT)		1		
		MN72A0345	カマダ イミキ	HOOK SADDLE (RIGHT)			1	
		MN74A0345	カマダ イミキ	HOOK SADDLE (RIGHT)				1
H102		MN70A0342	カマジ クメタルウエ	HOOK SHAFT BUSHING (UPPER)	2		2	
		MN69A0342	カマジ クメタルウエ	HOOK SHAFT BUSHING (UPPER)		2		2
H103		MN70A3456	ジ クウケ	NEEDLE BEARING	2		2	
H104		MN70A0476	スペーサ	SPACER	2		2	
		MN69A0476	スペーサ	SPACER		2		2
H105		M91509002	ヒラネジ	SCREW 15/64 (28) X30	2	2	2	2
H106		MN70A2750	ブ ッシュクミタテ	BUSHING	2	2	2	2
H107		MN70E0120	カマクミタテ	HOOK COMPLETE	2			
		MN69E0120	カマクミタテ	HOOK COMPLETE		2		
		MN72E0120	カマクミタテ	HOOK COMPLETE			2	
		MN74E0120	カマクミタテ	HOOK COMPLETE				2
H108		MN40A0123	ホビン	BOBBIN	2			
		MN12B0123	ホビン	BOBBIN		2		
		MN72A0123	ホビン	BOBBIN			2	
		MP60A0123	ホビン	BOBBIN				2
H109		MN50A2245	エンスイバネ	SPRING FOR ROTATING HOOK			2	
		MN52A2245	エンスイバネ	SPRING				2
H110		MF10E0148	ヒモ	OIL WICK	2	2	2	2
H111		MN10A0302	オープナササエジク	OPENER HOLDER PIN	2	2	2	2
H112		M91260030	トクシユネジ	SCREW	2	2	2	2
H113		MN10A0340	レンセツカン	LINK FOR OPENER HOLDER	2		2	
		MP40A0340	レンセツカン	LINK FOR HOOK SHAFT		2		2
H114		MN10A0301	オープナササエ	BOBBIN CASE OPENER HOLDER	2		2	
		MN52A0301	オープナササエ	BOBBIN CASE OPENER HOLDER		2		2
H115		M90501053	ハネザガネ M5	SPRING WASHER 5	2	2	2	2
H116		M91252045	ナツト	NUT 3/16 (32)	2	2	2	2
H117		M90910003	マルヒラネジ	SCREW 9/64 (40) X7	2	2	2	2
H118		M90401050	ザガネ	WASHER 4	2	2	2	2
H119		MN50A0300	オープナー	OPENER	2		2	
		MN52A0300	オープナー	OPENER		2		2
H120		M91201020	ロツカクアナツキトメネジ	SOCKET SET SCREW 3/16 (28)	2	2	2	2
H121		-----	ネジ ハグ ルマシヨウ	GEAR (COMPLETE)	2	2	2	2
H122		-----	ネジ ハグ ルマダ イ	GEAR (COMPLETE)	2	2	2	2
H123		M91602001	トメネジ	SET SCREW 1/4 (40) X4	6	6	6	6
H124		MN70A0343	カマジ クメタルシタ	HOOK SHAFT BUSHING (LOWER)	2	2	2	2
H125		M90607050	ミガキザガネ 6	WASHER	2	2	2	2
H126		M91652002	ヒラネジ	SCREW 1/4 (24) X23	2	2	1	1
H127		M91206030	トクシユネジ	SCREW 3/16 (28) X26	2	2	2	2
H128		M91206045	ツマミナツト	NUT 3/16 (28)	2	2	2	2
H129		M93005050	ナミザガネ	SPRING WASHER	2	2	2	2
H130		M91503001	トメネジ	SET SCREW 15/64 (28) X3.5	4	4	4	4
H131		M91606001	トメネジ	SET SCREW 1/4 (40) X6	2	2	2	2
H132		M91655001	トメネジ	SET SCREW 1/4 (24) X6.5	2	2	2	2
H133		MN70A0344	カマダ イヒダリ	HOOK SADDLE (LEFT)	1			
		MN69A0344	カマダ イヒダリ	HOOK SADDLE (LEFT)		1		
		MN72A0344	カマダ イヒダリ	HOOK SADDLE (LEFT)			1	
		MN74A0344	カマダ イヒダリ	HOOK SADDLE (LEFT)				1
H134		MF10E2148	ヒモ	OIL WICK	2	2	2	2
H135		M91658002	ヒラネジ	SCREW 1/4 (24) X30			1	1
H901		MN40E0301	オープナーササエクミ	BOBBIN CASE OPENER HOLDER ASSY	2		2	
		MN10E0301	オープナーササエクミ	BOBBIN CASE OPENER HOLDER ASSY		2		2
H902		MN70E0644	ネジ ハグ ルマクミタテ	GEAR (COMPLETE)	2	2	2	2

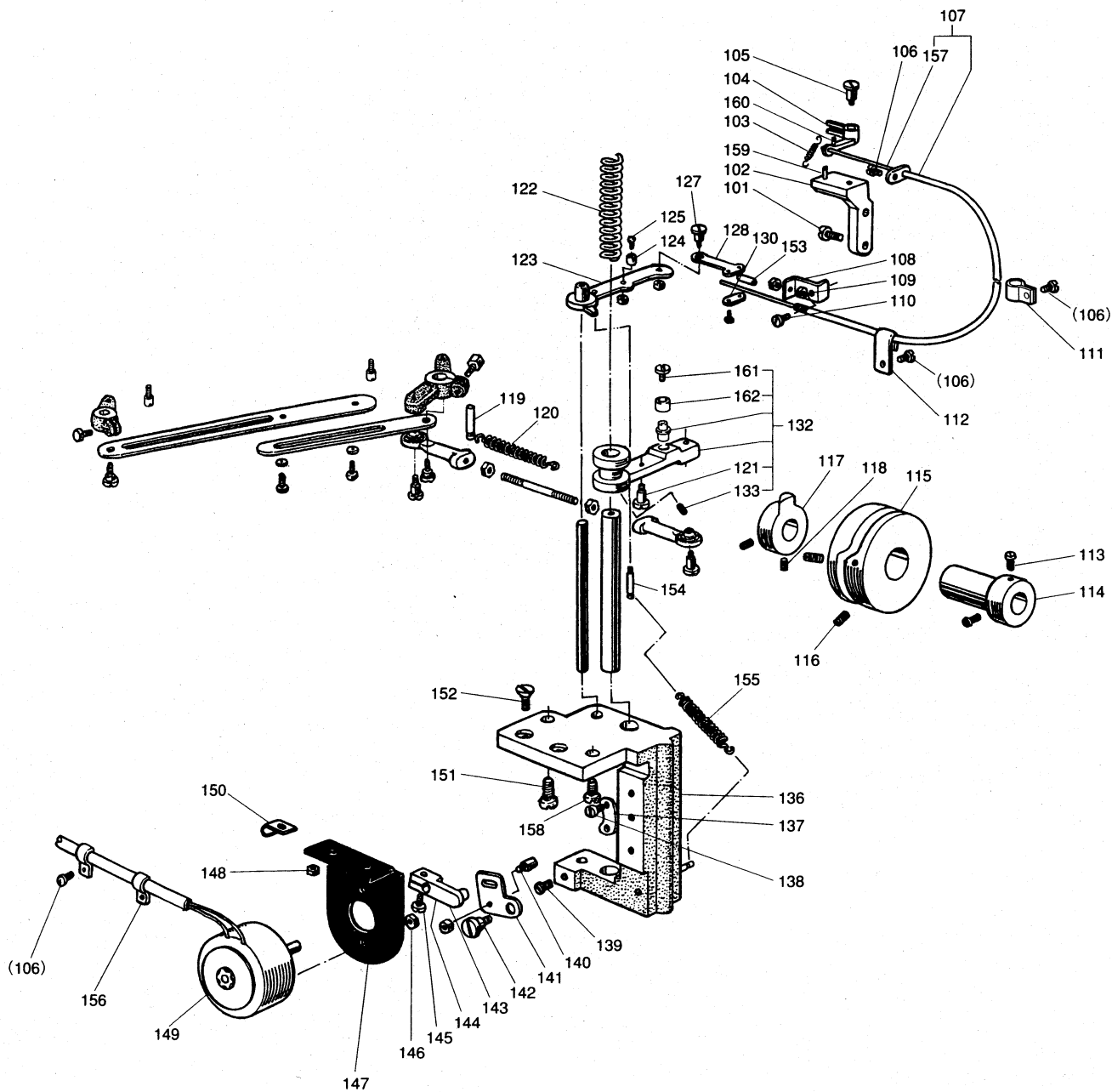
**J** 糸切り機構 ( I )  
 KNIFE MECHANISM ( I )



[J] 糸切り機構(1)  
KNIFE MECHANISM(1)

Fig. No.	変更 Mod.	部品コード Parts. No.	部品名	Description	使用個数 Amt. Req.					
					LT2-2220	LT2-2230	MOB	BOB	MITW	BIT
J101		M90911030	トクシユネジ	SPECIAL SCREW 9/64 (40)			2	2		
J102		M91106022	ロツカクアツキボルト	BOLT			2	2		
J103		MN50A0839	メストリツケダイ	MOVED KNIFE HOLDER			2	2		
J104		M90907010	サラネジ	SCREW 9/64 (40) X5			6	6		
J105		MP41A0838	コチイメス	FIXED KNIFE			2	2		
J106		M90903010	サラネジ	SCREW 9/64 (40) X5			4	4		
J107		MP41B0838	イドウメス	MOVED KNIFE			2	2		
J108		M90801010	サラネジ	SCREW 1/8 (44) X10			3	3		
J109		M90944002	ヒラネジ	SCREW 9/64 (40) X4.5			2	2		
J110		MN50A0192	イタバネ	SPRING PLATE			2	2		
J111		M90605002	ヒラネジ	SCREW 3/32 (56) X3.8			6	6		
J112		MN50A0507	センサイイタバネ	SPRING			2	2		
J113		MN60A1154	アンナイガネ	GUIDE			1			1
		MN60E1154	アンナイガネ	GUIDE						1
J114		MN60A0411	コロ	ROLLER			2	2		
J115		MN60A2742	フタ	COVER			1	1		
J116		MN60A2154	アンナイガネ	GUIDE			1			1
J117		MN60E0154	アンナイガネ	GUIDE						1
J118		MN60A0837	メスタイ	KNIFE PAD (RIGHT)			1	1		
J119		M90906010	サラネジ	SCREW 9/64 (40) X9.5			1	1		
J120		MN60A0836	メスタイ	KNIFE PAD (LEFT)			1	1		
J121		MN60A1742	フタ	COVER			1	1		
J122		M91134015	ヒラネジダツキ	HINGED SCREW M5X7.5			2	2		
J123		MP43A0910	リンク	LINK			1	1		
J124		M91508022	ボルト	BOLT 15/64 (28) X10			1	1		
J125		MN60A3228	ウデ	ARM FOR KNIFE MECH.			1	1		
J126		MN50A0910	リンク	LINK FOR REVERSE STITCHING			1	1		
J127		M90550050	ミガキザガネ 5	WASHER 5			2	2		
J128		M91201022	ボルト	BOLT 3/16 (32) X9.5			2	2		
J129		MN60A1228	ウデ	ARM FOR KNIFE MECH.			1			1
		MN60A2228	ウデ	ARM FOR KNIFE MECH.						1
J130		M91271015	ヒラネジダツキ	HINGED SCREW M5			2	2		
J131		MB62A0975	ロツトイント	CONNECTING LINK			1	1		
J132		M91377045	ナツト	NUT M5			1	1		
J133		M95004023	ウエコミボルト	STUD BOLT M5			1	1		
J134		M91374045	ナツト ヒダリM5	NUT M5			1	1		
J135		MN72A0975	ロツトイント	BALL JOINT			1	1		
J136		M91111033	ピンネジ	PIN 11/64 (40)			2	2		
J137		M91509022	ボルト	BOLT			1	1		
J901		MN60A0950	レバークミタテ	LEVER ASSY			2	2		

K 糸切り機構 (Ⅱ)  
 KNIFE MECHANISM (Ⅱ)

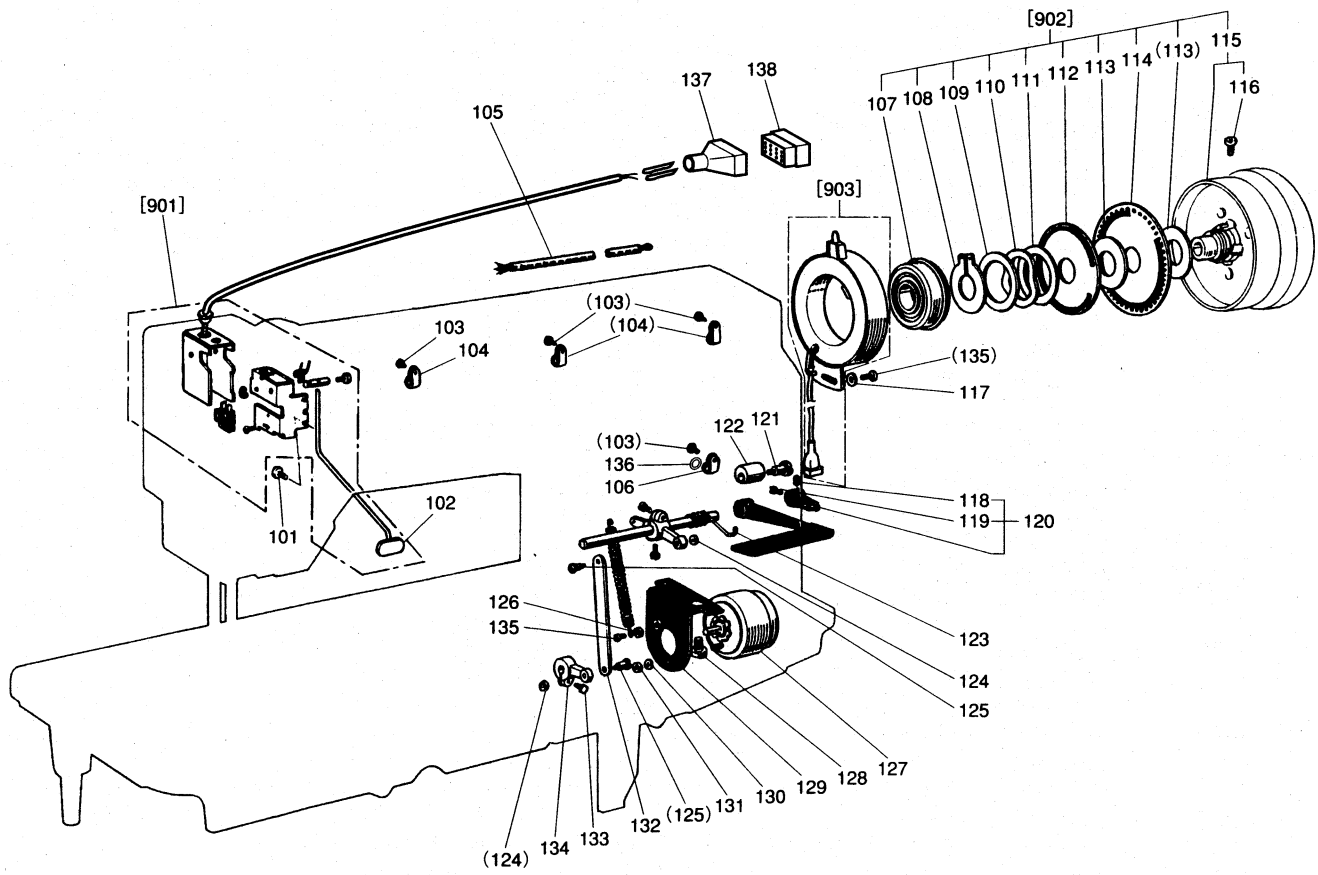


[K] 糸切り機構 (II)  
KNIFE MECHANISM (II)

Fig. No.	変更 Mod.	部品コード Parts. No.	部品名	Description	使用個数 Amt. Req.				
					LT2-2220	LT2-2230	MOB	BOB	MTW
K101		M91110002	ヒラネジ	SCREW 11/64 (40) X8				2	2
K102		MN60A0172	イトユルメダイ	THREAD RELEASING BRACKET				1	1
K103		MN60A6572	ツルマキバネ	SPRING				1	1
K104		MN60A0173	イトユルメ	THREAD RELEASING PLATE				1	1
K105		M91112015	ヒラネジ ダンツキ	HINGED SCREW 11/64 (40) X6.5				1	1
K106		M91106004	ブラマイネジ	SCREW 11/64 (40) X8				4	4
K107		MN60E0746	フレキシブルワイヤクミタテ	FLEXIBLE WIRE ASSY				1	1
K108		MN72A0601	トリツケイタ	MOUNTING PLATE				1	1
K109		M91373045	ナット	NUT M5X0.8				2	2
K110		M91251015	ヒラネジ ダンツキ	HINGED SCREW 3/16 (32) X3.5				1	1
K111		MN60A0620	ナイロンクリップ	NYLON CLIP				1	1
K112		M94003099	ナイロンクリップ	NYLON CLIP AB-3N				1	1
K113		M91516002	ヒラネジ	SCREW 15/64 (28) X8.5				2	2
K114		MN72A0750	ブッシュ	BUSHING				1	1
K115		MN50A0350	イトキリカム	CAM FOR TRIMMER ACTUATOR				1	1
K116		M91602020	ロツカクアナツキトメネジ	SOCKET SET SCREW 1/4 (40) X10				2	2
K117		MN72A0350	カム	CAM				1	1
K118		M91055020	ロツカクアナツキトメネジ	SOCKET SET SCREW M4X4				1	2
K119		M95003067	ミゾ ツキピン	PIN				1	1
K120		MP60A3572	ツルマキバネ	SPRING				1	1
K121		M91111015	ヒラネジ ダンツキ	HINGED SCREW 11/64 (40) X6.2				1	1
K122		MN60A5572	ツルマキバネ	SPRINGCLIP				1	1
K123		MN60E0950	イトユルメレバークミタテ	THREAD RELEASING LEVER ASSY				1	1
K124		MN50A0411	コロ	ROLLER				1	1
K125		M91131015	ヒラネジ ダンツキ	HINGED SCREW 11/64 (40) X3.6				1	1
K126		M91107045	ナット	NUT 11/64 (40)				1	1
K127		M91231015	ヒラネジ ダンツキ	HINGED SCREW 3/16 (28) X9				1	1
K128		MN72A1601	トリツケイタ	MOUNTING PLATE				1	1
K129		M91201045	ナット	NUT 3/16 (28)				1	1
K130		MF36A0750	ブッシュ	FLEXIBLE WIRE CONNECTING BRACKET				1	1
K131		M90825002	ヒラネジ	SCREW 1/8 (44) X10				2	2
K132		MN60A0886	ヨウドウウデクミタテ	CRANK FOR KNIFE DRIVING				1	1
K133		M91001020	ロツカクアナツキトメネジ	SCREW 11/64 (40) X5				2	2
K134		MN50A3454	ジク	SHAFT FOR KNIFE MECH.				1	1
K135		MN60A0454	ジク	SHAFT FOR KNIFE MECH.				1	1
K136		MP66A0603	トリツケイダイ	MOUNTING BASE				1	1
K137		MN50A0477	ストッパ	STOPPER				1	1
K138		M91109002	ヒラネジ	SCREW 11/64 (40) X7				2	2
K139		M91102002	ヒラネジ	SCREW 11/64 (40) X8.5				1	1
K140		M91111033	ピンネジ	PIN 11/64 (40)				1	1
K141		MN50A3950	レバ	LEVER				1	1
K142		M91103016	マルヒラネジ ダンツキ	HINGED SCREW 11/64 (40) X4.5				1	1
K143		M90615063	ダンツキピン	HINGED PIN				1	1
K144		MP61E0228	ウデ	ARM FOR ROTARY SOLENOID				1	1
K145		M91112002	ヒラネジ	SCREW 11/64 (40) X12				1	1
K146		M91101045	ナット	NUT 11/64 (40)				1	1
K147		MN50A3601	トリツケイタ	SETTING PLATE				1	1
K148		M91373045	ナット	NUT M5				2	2
K149		MP61E0519	ソレノイドクミタテ	SOLENOID FOR THREAD TRIMMER (24V)				1	1
K150		MN50A0780	ホルダ	HOLDER				1	1
K151		M91603003	マルヒラネジ	SCREW 1/4 (24) X16				1	1
K152		M95001037	Pツラネジ	SCREW M5X16				2	2
K153		MN72A1750	ブッシュ	BUSHING				1	1
K154		M91111030	トクシユネジ	SPECIAL SCREW 11/64 (40) X4				1	1
K155		MN50A3572	ツルマキバネ	COIL SPRING				1	1
K156		MF10A0689	ホルダ	HOLDER				2	2
K157		MN50A0746	フレキシブルワイヤ	FLEXIBLE WIRE				1	1
K158		M91602003	マルヒラネジ	SCREW 1/4 (24) X13				1	1
K159		M91004067	ミゾ ツキピン BXガタ	PIN				1	1
K160		M91005067	ミゾ ツキピン BXガタ	PIN				1	1
K161		M90816002	ヒラネジ	SCREW 1/8 (44) X4.5				1	1
K162		MN50A1411	コロ	ROLLER				1	1

□ タッチバックおよび検出器機構

TOUCH BACK, COMPENSATION STITCHING 6 DETECTOR MECHANISM

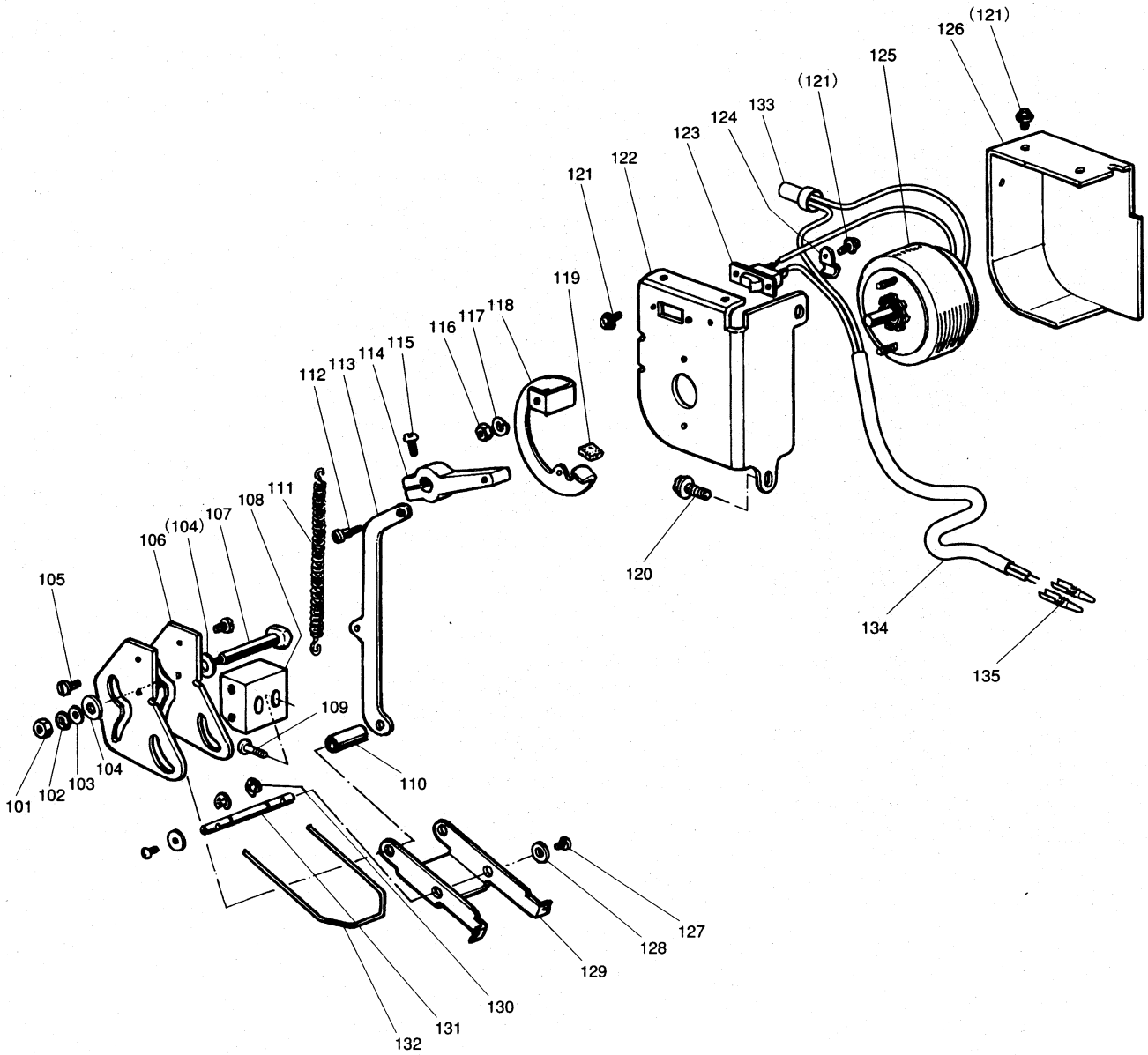


[L] タッチバックおよび検出器機構  
TOUCH BACK, COMPENSATION STITCHING & DETECTOR MECHANISM

Fig. No.	変更 Mod.	部品コード Parts. No.	部品名	Description	使用個数 Amt. Req.			
					LT2-2220	LT2-2230	MITW	BIT
L101		M91109004	ザガネツキブライネジ	SCREW-PW 11/64 (40) X9			3	3
L102		MN72E0950	レバークミタテ	LEVER			1	1
L103		M91111004	ブライネジ	SCREW 11/64 (40) X10			4	4
L104		M94003099	ナイロンクリップ	NYLON CLIP AB-3N				3
		MN60A0620	ナイロンクリップ	NYLON CLIP AB-5N			3	
L105		M97003095	アースセンクミタテ	EARTH CORD ASSY.			1	1
L106		MB60A1620	ナイロンクリップ	NYLON CLIP AB-8N			1	1
L107		MN10A1456	ジクウケ	BALL BEARING			1	1
L108		M90330065	カガトメワ	RETAINING RING-C TYPE 30			1	1
L109		M93001050	ザガネ	WASHER			1	1
L110		MF01A0259	ハンシヤハンサエスプリング	SUPPORTER SPRING			1	1
L111		MF01A1476	スペーサB	SPACER B			2	2
L112		MN72A1694	ハンシヤハンフ20	SPEED COMMAND DISC F20			1	1
L113		MF01A0476	スペーサA	SPACER A			1	1
L114		MN82A0694	ハンシヤハンフ11	SPEED COMMAND DISC F11			1	1
L115		MN72E1682	プーリクミタテ	PULLEY (COMPLETE)			1	1
L116		M91520002	ヒラネジ	SCREW 15/64 (28) X12			2	2
L117		M93002050	ザガネ	WASHER			1	1
L118		M91506001	トメネジ	SET SCREW 15/64 (28) X6			1	1
L119		M91519002	ヒラネジ	SCREW 15/64 (28) X7.5			1	1
L120		MN72A1950	レバークミタテ	LEVER (COMPLETE)			1	1
L121		M91516015	ヒラネジダツキ	HINGED SCREW 15/64 (28) X6			1	1
L122		MN50A0417	ゴムワ	RUBBER RING			1	1
L123		MP61A0729	ヒネリバネ	SPRING			1	1
L124		M91502045	ナツト	NUT 15/64 (28)			2	2
L125		M91517015	ヒラネジダツキ	HINGED SCREW 15/64 (28) X13			2	2
L126		M91101045	ナツト	NUT 11/64 (40)			1	1
L127		MN72E1519	ソレノイドクミタテ	SOLENOID (24V)			1	1
L128		M98004022	ボルト	BOLT M8X12			2	2
L129		MN50A2601	トリツケイタ	SETTING PLATE			1	1
L130		M90601053	バネザガネ	SPRING WASHER 6			2	2
L131		M91571045	ナツト	NUT M6			2	2
L132		MN50A2910	リンク	LINK			1	1
L133		M91502022	ボルト	BOLT 15/64 (28) X16			1	1
L134		MN50A5228	ウデ	ARM FOR TOUCH BACK SOLENOID			1	1
L135		M91106004	ブライネジ	SCREW 11/64 (40) X8			2	2
L136		M90421050	ミカキザガネ	WASHER 4			1	1
L137		MG68A0366	コネクタキャップ	CONNECTOR CAP			1	1
L138		M91018099	コネクタ	CONNECTOR 1360-P			1	1
L901		MN72E0534	タッチスイッチクミタテ	TOUCH SWIHT (COMPLETE)			1	1
L902		MN72E0682	プーリクミタテ	PULLY COMPLETE			1	1
L903		ME20A0406	ケンシユツキ	XC-K-2000	DETECTOR BRACKET (COMPLETE)		1	1



ワイパー機構  
WIPER MECHANISM

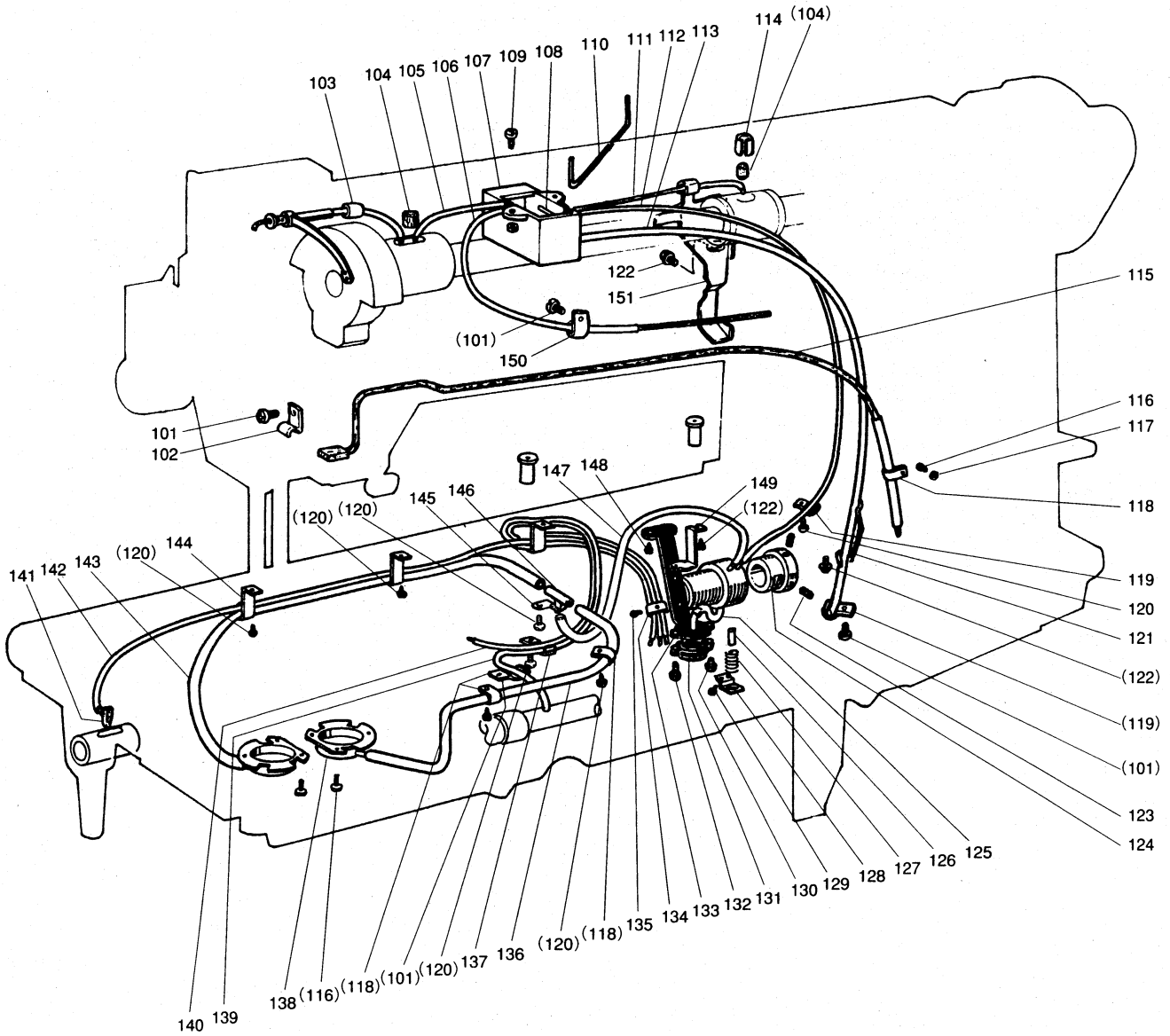


[M] ワイパー機構  
WIPER MECHANISM

Fig. No.	変更 Mod.	部品コード Parts. No.	部品名	Description	使用個数 Amt. Req.			
					LT2-2220	LT2-2230	MOB	BOB
M101		M90872045	ナット	NUT M3				1
M102		M90103053	ハネザガネ3	SPRING WASHER 3				1
M103		M90316050	ザガネ 3	WASHER 3				1
M104		M90403050	ミガキザガネ	WASHER 4				2
M105		M91109002	ヒラネジ	SCREW 11/64 (40) X7				4
M106		MN72E0327	カムイタクミタテ	CAM PLATE (COMPLETE)				1
M107		MN72A0454	ツバ ツクシク	SHAFT M3X3. 5				1
M108		MN72A0982	ワイパ-ダ-イ	WIPER STAND				1
M109		M91106003	マルヒラネジ	SCREW 11/64 (40) X20				2
M110		MN72A0476	スペ-サ	SPACER				1
M111		MN50A2572	ツルマキバネ	COIL SPRING				1
M112		M90929015	ヒラネジ ダンツキ	SCREW 9/64 (40) X7. 4				1
M113		MN72A0910	リンク	LINK				1
M114		MN72A0981	ワイパ-ウデ	WIPER CRANK				1
M115		M91117002	マルヒラネジ	SCREW 11/64(40) X13				1
M116		M91003045	ナット	NUT M4				2
M117		M90401053	ハネザガネ 4	SPRING WASHER 4				2
M118		MN72A0477	ストツバ イタ	STOPPER PLATE				1
M119		MN72A0397	クツシヨン	CUSION				1
M120		M91109004	ザガネツキフ ラマイネジ	SCREW-PW 11/64 (40) X9				2
M121		M90308037	SW. PW3X6	SCREW SW-PW M3X6				6
M122		MN72A2601	ソレノイド トリツケイタ	SOLENOID PLATE				1
M123		MF40E2484	ハド ウスイツチ	SWITCH FOR WIPER				1
M124		MF00A1780	ホルダ	HOLDER				1
M125		MN72E2519	ロータリソレノイド	SOLENOID FOR WIPER (24V)				1
M126		MN72A0339	カバー	COVER				1
M127		M90806002	ヒラネジ	SCREW 1/8 (44) X6				2
M128		M90551050	コガ タマルザガネ6	WASHER 6				2
M129		MN72A0470	ワイパ-スペ リイタ	WIPER SLIDE PLATE				1
M130		M90704065	Eガ タメワ 4	E-TYPE STOP RING 4				2
M131		MN72A1454	ワイパ-ジク	WIPER SHAFT				1
M132		MN72A4980	ワイパ-	WIPER				1
M133		M91019099	ヘイタンセツツクシ JST 1-SD	CONNECTING				1
M134		M97357099	ビニルキャブ タイヤケーブル	CABLE				1
M135		M93303099	ピン 1380TL	TERMINAL 1380TL				2
M901		MN72E1984	ワイパ-キコウブ-ン	WIPER ASSY.				1

給油機構

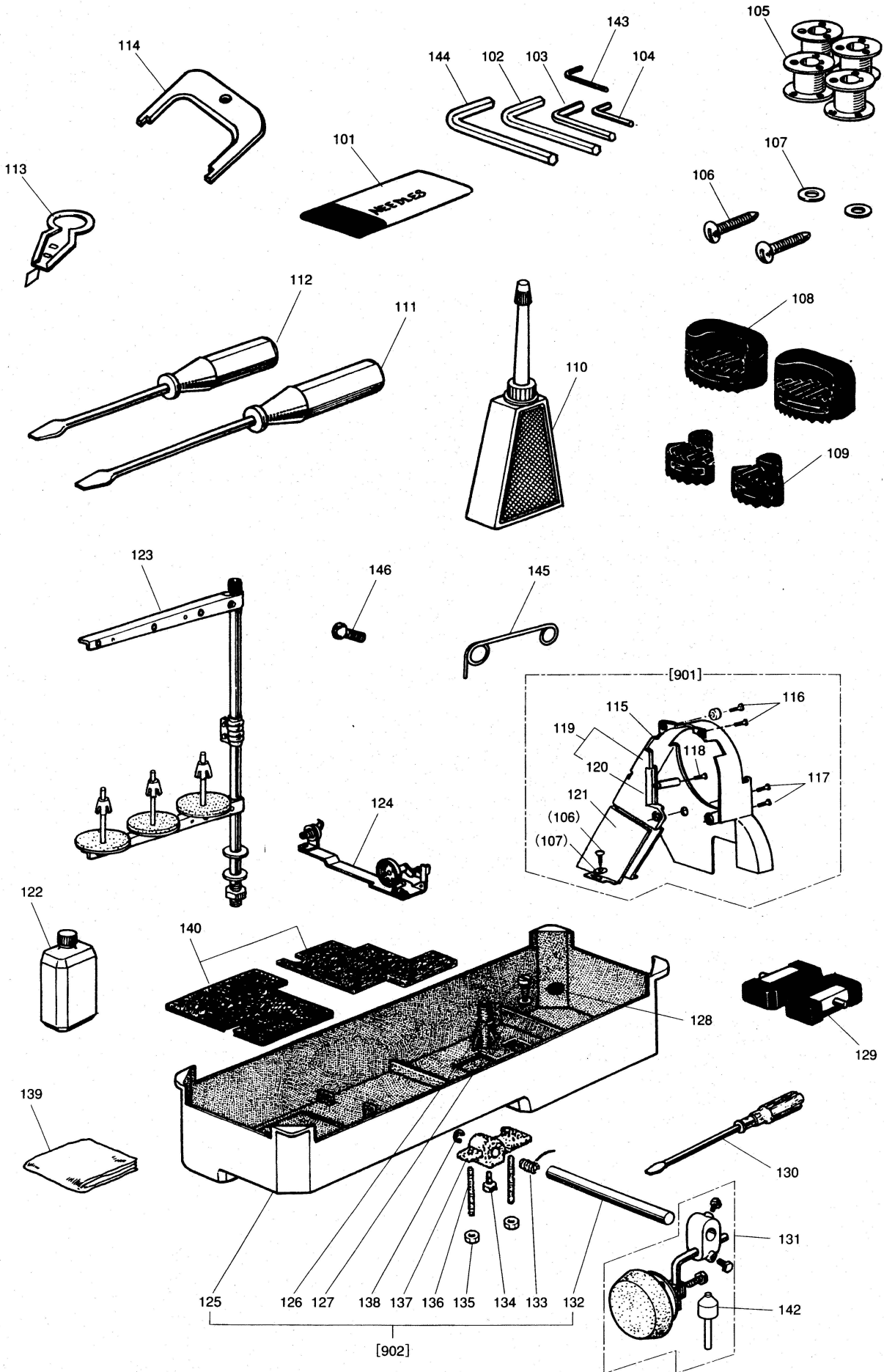
OIL LUBRICATION MECHANISM



[N] 給油機構  
OIL LUBRICATION MECHANISM

Fig. No.	変更 Mod.	部品コード Parts. No.	部品名	Description	使用個数 Amt. Req.			
					LT2-2220 MOB	LT2-2230 BOB	MTW	BIT
N101		M91106004	ブ ラマイネジ	SCREW 11/64 (40) X8	3	3	3	3
N102		MF70A0689	ホルダ	HOLDER	1	1	1	1
N103		MN70A3688	パイプ	PIPE	1	1	1	1
N104		MP40A3740	フェルト	FELT	2	1	2	1
N105		MN70E0688	パイプ ヒモクミタテ	OIL PIPE & WICK COMPLETE	1	1	1	1
N106		MN70E1688	パイプ ヒモクミタテ	OIL PIPE & WICK COMPLETE	1	1	1	1
N107		MN70E0138	オイルタンクミタテ	OIL TANK COMPLETE	1	1	1	1
N108		M90103064	スプリングピン	PIN	1	1	1	1
N109		M91402010	P オウト ウサネジ	SCREW M4X16	2	2	2	2
N110		MN70A0780	ホルダ	HOLDER	1	1	1	1
N111		MN70E2688	パイプ ヒモクミタテ	OIL PIPE & WICK COMPLETE	1		1	
N112		MN70E7688	パイプ	PIPE	1	1	1	1
N113		MN70E8688	パイプ	PIPE	1	1	1	1
N114		MN70A2688	パイプ	PIPE	1		1	
N115		MN70E3688	パイプ ヒモクミタテ	PIPE & FELT COMPLETE	1	1	1	1
N116		M90903002	ヒラネジ	SCREW 9/64 (40) X6.5	7	7	7	7
N117		M90304053	バネサガネ 3.5	SPRING WASHER 3	1	1	1	1
N118		MF10A0689	ホルダ	HOLDER	4	4	4	4
N119		MN70A1780	ホルダ	HOLDER	2	2	2	2
N120		M91107002	ヒラネジ	SCREW 11/64 (40) X5.5	7	7	6	6
N121		MN70A2780	ホルダ	HOLDER	1	1	1	1
N122		M91109004	ザガネツキブ ラマイネジ	SCREW-PW 11/64 (40) X9	3	3	3	3
N123		M91111001	トメネジ	SET SCREW 11/64 (40) X10	2	2	2	2
N124		MN40A0750	ブツシュ	BUSHING FOR OIL RETURN PUMP	1	1	1	1
N125		MP40A2688	パイプ	OIL PIPE	1	1	1	1
N126		M95007063	トクシユヒン	PIN	1	1	1	1
N127		MN40A1572	ツルマキバネ	COIL SPRING	1	1	1	1
N128		MN40A0705	バネオサエ	SPRING HOLDER	1	1	1	1
N129		M90805002	ヒラネジ	SCREW 1/8 (44) X4.5	1	1	1	1
N130		M90944003	マルヒラネジ	SCREW 9/64 (40) X5	1	1	1	1
N131		MP60A0337	フィルタ	FILTER	1	1	1	1
N132		M90905003	マルヒラネジ	SCREW 9/64 (40) X7	1	1	1	1
N133		MN70E1601	トリツクイタクミタテ	BASE PLATE COMPLETE	1	1	1	1
N134		MP40A4689	ホルダ	HOLDER	1	1	1	1
N135		M90906002	ヒラネジ	SCREW 9/64 (40) X4.5	1	1	1	1
N136		MN70E7688	パイプ	PIPE	1	1	1	1
N137		MQ60A2780	ホルダ	HOLDER	1	1	1	1
N138		MN50E0742	フタクミタテ	COVER	2	2	2	2
N139		MN70E4688	パイプ ヒモクミタテ	OIL PIPE & WICK COMPLETE	1	1	1	1
N140		MN70E5688	パイプ ヒモクミタテ	OIL PIPE & WICK COMPLETE	1	1	1	1
N141		MN70E0148	ヒモ	OIL WICK	3	3	3	3
N142		MN70E6688	パイプ ヒモクミタテ	OIL PIPE & WICK COMPLETE	1	1	1	1
N143		MN70E7688	パイプ	PIPE 3DX5D-480L	1	1	1	1
N144		MN70A5780	ホルダ	HOLDER	3	3	2	2
N145		MN70A8780	ホルダ	HOLDER	1	1	1	1
N146		MP40A0571	アブラツキテ	OIL PIPE JOINT	1	1	1	1
N147		MN70E7688	パイプ	PIPE	1	1	1	1
N148		M91118002	ヒラネジ	SCREW 11/64 (40) X10	2	2	2	2
N149		MN70A0429	ササエイタ	HOLDING PLATE	1	1	1	1
N150		MF40A1780	ホルダ	HOLDER	1	1	1	1
N151		MN70A9780	ホルダ	HOLDER	1	1	1	1

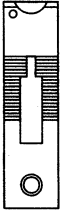



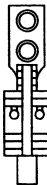
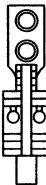
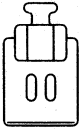
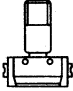
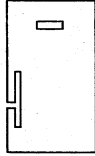
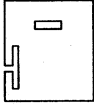
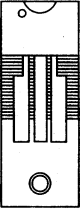
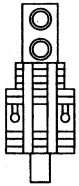
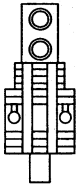
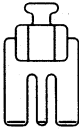
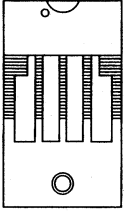
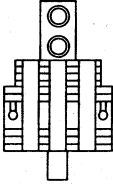
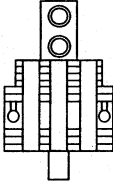
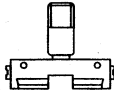
P 付属品  
 ACCESSORIES



[P] 付属品  
ACCESSORIES

Fig. No.	変更 Mod.	部品コード Parts. No.	部品名	Description	使用個数 Amt. Req.				資材コード Ref. No.
					LT2-2220		LT2-2230		
					MOB	BOB	MITW	BIT	
P101		MV01A0128	ミシンハリ DPX5-14	NEEDLE (DPX5-14)	6		6		S970004-H02
		MN42A0128	ミシンハリ DPX5-21	NEEDLE (DPX5-21)		6	6		S970004-H06
P102		MS02A2976	スパナ ロツカクホウ	SOCKET WRENCH 3			1	1	S689N902P04
P103		MS02A1976	スパナ ロツカクホウ	SOCKET WRENCH 2.5	1	1	1	1	S689N902P03
P104		MS02A0976	スパナ ロツカクホウ	SOCKET WRENCH 2			1	1	S689N902P02
P105		MN40A0123	ボビン	BOBBIN	4				P976017-X01
		MN12B0123	ボビン	BOBBIN		4			P976002-X01
		MN72A0123	ボビン	BOBBIN			4		A143D492H01
		MP60A0123	ボビン	BOBBIN				4	A147D109H01
P106		M90409041	マルモクネジ	WOOD SCREW 4.5X20	4	4	4	4	A190D403P03
P107		M90550050	ミガキザガネ 5	WASHER 5	4	4	4	4	A190D389P05
P108		MN70A0419	ボウシゴム	VIBRATION PREVENTING RUBBER	2	2	2	2	A142D298H04
P109		MN70A1419	ボウシゴム	VIBRATION PREVENTING RUBBER	2	2	2	2	A142D299H04
P110		MN70E0149	アブラカン	OILER	1	1	1	1	P831002-X01
P111		MB02A0608	ネジ マワシ (チユウ)	SCREW DRIVER (MIDDLE)	1	1	1	1	P842003-X01
P112		MB02A1608	ネジ マワシ (シヨウ)	SCREW DRIVER (SMALL)	1	1	1	1	P842002-X01
P113		MN10A0172	イトオシキクミタテ	THREAD A NEEDLE KIT	1	1	1	1	W479330-G01
P114		MF01A0565	カクト チョウセイク	SPEED COMMAND DISC ADJUSTING PLATE			1	1	A143D494H01
P115		MN70A5776	ベルトカバー-1	BELT COVER	1	1	1	1	A133C346G02
P116		M91109004	ザガネツキブ ラマイネジ	SCREW-PW 11/64 (40) X9	2	2	2	2	A131C364G02
P117		M91508004	ブ ラマイネジ	SCREW 15/64 (28) X8	2	2	2	2	W467868-H04
P118		M91075004	SW-PWツキブ ラマイハネジ	SCREW M4X14	1	1	1	1	A190D393P37
P119		MP47A1776	ベルトカバー-2	BELT COVER 2	1	1	1	1	A121B479G01
P120		M91002045	ナット	NUT M4	1	1	1	1	S910N010P04
P121		ME10E1776	ベルトカバー	BELT COVER	1	1			A133C337G01
		MN72A1776	ベルトカバー	BELT COVER			1	1	A133C337G02
P122		MN70E0149	アブラカン	OIL CAN	1	1	1	1	P834000-X02
P123		MP48E0193	イトタテダ イクミタテ 3	COTTON STAND	1	1	1	1	A190D804P01
P124		MN70E0190	イトマキシカケ	BOBBIN WINDER	1		1		A190D424P01
		MN69E0190	イトマキシカケ	BOBBIN WINDER		1	1	1	A190D425P01
P125		MN40A1139	アブラソウ	OIL RESERVOIR	1	1	1	1	A110A128H03
P126		M92002002	ヒラネジ	SCREW 5/16 (28) X10	1	1	1	1	W486334-H01
P127		M97001052	トクシユザガネ	WASHER 8	1	1	1	1	W470200-H01
P128		M90701099	OP-S ジシヤク	MAGNET BLOCK	1	1	1	1	P463000-X01
P129		MF01E0418	チョウバ ヒンゼツ	HINGE WITH RUBBER CUSHION	2	2	2	2	A142D296G02
P130		MF00A0608	ネジ マワシ (ダ イ)	SCREW DRIVER (LARGE)	1	1	1	1	A190D303P01
P131		MN40E0727	コモノヒンゼツ	KNEE LIFTER ASSY	1	1	1	1	W341682-G08
P132		MF20A1723	ヒザ アゲ ジク	KNEE LIFTER BAR	1	1	1	1	W478169-H03
P133		MF20A1729	ヒネリバネ	TWIST SPRING	1	1	1	1	W479331-H01
P134		M92005031	ボルト	BOLT	1	1	1	1	A148D197H01
P135		M91501045	ナット	NUT 15/64 (28)	2	2	2	2	W472741-H01
P136		M91520001	トメネジ	SET SCREW 15/64 (28) X27	2	2	2	2	B503980-H01
P137		MN70A0724	ヒザ アゲ ウデ	KNEE LIFTER CRANK	1	1	1	1	A131C701H01
P138		M90515065	エガ タメワ 9	RETAINING RING (ETYPE) 9	1	1	1	1	S922N210P90
P139		MN70A0734	ビニールカバー	VINYL COVER	1	1	1	1	A120B713H02
P140		MN70E0740	フェルトクミタテ	FELT	1	1	1	1	A141D033G02
P142		MN40A0578	ヒザ アゲ ヒンクミタテ	KNEE LIFTER LIFTING ROD	1	1	1	1	A130C089G01
P143		MS10A0976	スパナ ロツカクホウ 1.5	SOCKET WRENCH 1.5	1	1	1	1	S689N902P01
P144		MS01A1976	スパナ ロツカクホウ 4	SOCKET WRENCH 4	1	1	1	1	S689N902P05
P145		MN82A0180	イトアンナイ	THREAD GUIDE			1	1	A141D568H01
P146		M90305037	フタネジ	SCREW M3X6			1	1	S900N032P06
P901		MN70E2776	ベルトカバー-セット	BELT COVER ASSY.	1	1			A133C338G02
		MN72E2776	ベルトカバー-セット	BELT COVER ASSY.			1	1	A133C338G03
P902		MN70E1139	アブラソウセット	OIL RESERVOIR ASSY.	1		1		A130C158G05
		MN70E0139	アブラソウセット	OIL RESERVOIR ASSY.		1		1	A130C158G04

Q ゲージ部品表 ( I ) LT2-2220  
GAUGE PARTS LIST ( I )

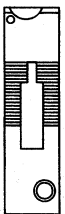



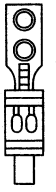
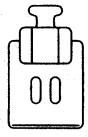
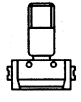
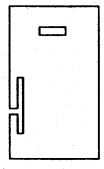
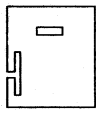
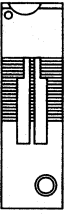
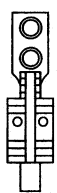
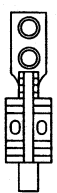
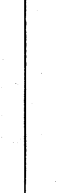

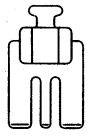

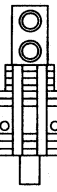
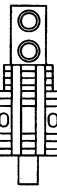


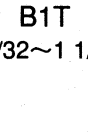
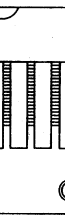
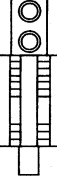
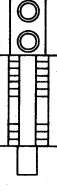
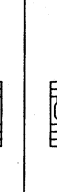
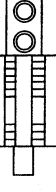
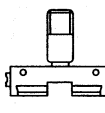
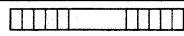

針板 Needle Plate		送り Feed Dog		押工 Presser Foot	針ダキ Needle Clamp	スベリ板(左) Slide Plate (L)	スベリ板(右) Slide Plate (R)
M0B	B0B	M0B	B0B				
 3/32~5/32	 針穴 φ1.9 歯ピッチ 1.7 3/32~5/32	 針穴 φ2.5 歯ピッチ 1.7 3/32~5/32					
 3/16~3/8	 針穴 φ1.9 歯ピッチ 1.7 3/16~3/8	 針穴 φ2.5 歯ピッチ 1.7 3/16~3/8	 M0B 3/32~1 1/2	 3/32~5/8	 3/32~1 1/2	 3/32~1 1/2	
 1/2~3/4	 針穴 φ1.9 歯ピッチ 1.7 1/2~3/4	 針穴 φ2.5 歯ピッチ 1.7 1/2~3/4	 B0B 3/32~1 1/2				
 1/2~1 1/2	 針穴 φ1.9 歯ピッチ 1.7 1/2~1 1/2	 針穴 φ2.5 歯ピッチ 1.7 1/2~1 1/2		 3/4~1 1/2			

Q ゲージ部品表 ( I ) LT2-2220  
GAUGE PARTS LIST ( I )

針巾寸法 Gauge Size	針板 Needle Plate	送り Feed Dog	押し Presser Foot	針ダキ Needle Clamp	スベリ板(左) Slide Plate (L)	スベリ板(右) Slide Plate (R)
TYPE MOB						
3/32 (2.4m/m)	MN10J3101	MN10J3104	MN10J3105	MN57J2102	MN70A1473	MN70A1474
1/8 (3.2m/m)	MN10J4101	MN10J4104	MN10J4105	MN57J3102	MN70A1473	MN70A1474
5/32 (4m/m)	MN10J5101	MN10J5104	MN10J5105	MN57J4102	MN70A1473	MN70A1474
3/16 (4.8m/m)	MN10J6101	MN10J6104	MN10J6105	MN57J5102	MN70A1473	MN70A1474
7/32 (5.6m/m)	MN10J7101	MN10J7104	MN10J7105	MN57J6102	MN70A1473	MN70A1474
1/4 (6.4m/m)	MN10J8101	MN10J8104	MN70J3105	MN57J7102	MN70A1473	MN70A1474
5/16 (8m/m)	MN10J9101	MN10J9104	MN10J9105	MN57J9102	MN70A2473	MN70A1474
3/8 (9.5m/m)	MN10K1101	MN10K1104	MN10K1105	MN57K1102	MN70A2473	MN70A1474
1/2 (12.7m/m)	MN10K3101	MN10K3104	MN10K3105	MN57K3102	MN70A3473	MN70A1474
5/8 (16m/m)	MN10K4101	MN10K4104	MN10K4105	MN57K5102	MN70A3473	MN70A1474
3/4 (19.1m/m)	MN10K5101	MN10K5104	MN10K5105	MN57K6102	MN70A4473	MN70A2474
1 (25.4m/m)	MN10K6101	MN10K6104	MN10K6105	MN57K8102	MN70A5473	MN70A2474
1 1/8 (28.5m/m)	MN10K7101	MN10K7104	MN10K7105	MN57K9102	MN70A6473	MN70A2474
1 1/4 (31.8m/m)	MN10K8101	MN10K8104	MN10K8105	MN58K1102	MN70A6473	MN70A2474
1 1/2 (38.1m/m)	MN10K9101	MN10K9104	MN10K9105	MN58K3102	MN70A7473	MN70A2474
TYPE B0B						
3/32 (2.4m/m)	MN42J3101	MN10J3104	MN52J3105	MN57J2102	MN70A1473	MN70A1474
1/8 (3.2m/m)	MN26J4101	MN12J4104	MN26J4105	MN57J3102	MN70A1473	MN70A1474
5/32 (4m/m)	MN42J5101	MN12J5104	MN52J5105	MN57J4102	MN70A1473	MN70A1474
3/16 (4.8m/m)	MN26J6101	MN26J6104	MN26J6105	MN57J5102	MN70A1473	MN70A1474
7/32 (5.6m/m)	MN42J7101	MN12J7104	MN52J7105	MN57J6102	MN70A1473	MN70A1474
1/4 (6.4m/m)	MN26J8101	MN26J8104	MN69E0105	MN57J7102	MN70A1473	MN70A1474
5/16 (8m/m)	MN26J9101	MN26J9104	MN26J9105	MN57J9102	MN70A2473	MN70A1474
3/8 (9.5m/m)	MN26K1101	MN26K1104	MN26K1105	MN57K1102	MN70A2473	MN70A1474
1/2 (12.7m/m)	MN26K3101	MN12K3104	MN26K3105	MN57K3102	MN70A3473	MN70A1474
5/8 (16m/m)	MN42K4101	MN12K4104	MN52K4105	MN57K5102	MN70A3473	MN70A1474
3/4 (19.1m/m)	MN42K5101	MN12K5104	MN52K5105	MN57K6102	MN70A4473	MN70A2474
1 (25.4m/m)	MN42K6101	MN12K6104	MN52K6105	MN57K8102	MN70A5473	MN70A2474
1 1/8 (28.5m/m)	MN42K7101	MN12K7104	MN52K7105	MN57K9102	MN70A6473	MN70A2474
1 1/4 (31.8m/m)	MN42K8101	MN12K8104	MN52K8105	MN58K1102	MN70A6473	MN70A2474
1 1/2 (38.1m/m)	MN70J2101	MN70K1104	MN70J2105	MN58K3102	MN70A7473	MN70A2474



**R** ゲージ部品表 (Ⅱ) LT2-2230  
**GAUGE PARTS LIST (Ⅱ)**

針板 Needle Plate		送り Feed Dog			押工 Presser Foot	針ダキ Needle Clamp	スベリ板(左) Slide Plate (L)	スベリ板(右) Slide Plate (R)				
M1TW	B1T	M1TW	M1TW (デニム用 Denim)	B1T								
												
3/32~5/32	針穴 φ1.8 歯ピッチ 1.7 3/32~5/32	針穴 1.8×2.8 歯ピッチ 1.7 3/32~5/32	針穴 2×3.2 歯ピッチ 1.7 3/32~5/32						3/32~5/8	3/32~1 1/2	3/32~1 1/2	
												
3/16~3/8	針穴 φ1.8 歯ピッチ 1.7 3/16~3/8	針穴 1.8×2.8 歯ピッチ 1.7 3/16~3/8	針穴 2.2×3.2 歯ピッチ 1.7 3/16~3/8									
												
1/2~3/4	針穴 φ1.8 歯ピッチ 1.7 1/2~3/4	針穴 1.8×2.8 歯ピッチ 1.7 1/2~3/4	針穴 2.2×3.2 歯ピッチ 1.7 1/2~3/4						B1T 3/32~1 1/2			
												
1/2~1 1/2	針穴 φ1.8 歯ピッチ 1.7 1~1 1/2	針穴 1.8×2.8 歯ピッチ 1.7 1~1 1/2	針穴 2.2×3.2 歯ピッチ 1.7 1~1 1/2						3/4~1 1/2			
Fig.J133 植え込みボルト Connecting Bolt												
												
				3/32~5/8					M95004023			
				3/4~1 1/2		M95006023						
Fig.M132 ワイパー Wiper 												
				3/32~1/2		MN72A0980						
				5/8~3/4		MN72A1980						
				1~1 1/8		MN72A2980						
				1 1/4~1 1/2		MN72A3980						

㊤ ゲージ部品表(Ⅱ) LT2-2230  
GAUGE PARTS LIST (Ⅱ)

針巾寸法 Gauge Size	針板 Needle Plate	送り Feed Dog	送り(デニム) Feed Dog (for Denim)	押し Presser Foot	針ダキ Needle Clamp	スベリ板(左) Slide Plate (L)	スベリ板(右) Slide Plate (R)
TYPE M1TW							
3/32 (2.4m/m)	MN50J3101	MN50J3104	MN50J3104	MN10J3105	MN57J2102	MN50A0473	MN72A1474
1/8 (3.2m/m)	MN50J4101	MN50J4104	MN60J4104	MN10J4105	MN57J3102	MN50A0473	MN72A1474
5/32 (4m/m)	MN50J5101	MN50J5104	MN51J5104	MN10J5105	MN57J4102	MN50A0473	MN72A1474
3/16 (4.8m/m)	MN50H6101	MN50H6104	MN51H6104	MN10J6105	MN57J5102	MN50A0473	MN72A1474
7/32 (5.6m/m)	MN50J7101	MN50J7104	MN51J7104	MN10J7105	MN57J6102	MN50A0473	MN72A1474
1/4 (6.4m/m)	MN50J8101	MN50J8104	MN51J8104	MN70J3105	MN57J7102	MN50A0473	MN72A1474
5/16 (8m/m)	MN50J9101	MN50J9104	MN51J9104	MN10J9105	MN57J9102	MN50A1473	MN72A1474
3/8 (9.5m/m)	MN50K1101	MN50K1104	MN51K1104	MN10K1105	MN57K1102	MN50A1473	MN72A1474
1/2 (12.7m/m)	MN50K3101	MN50K3104	MN51K3104	MN10K3105	MN57K3102	MN50A2473	MN72A1474
5/8 (16m/m)	MN50K4101	MN50K4104	MN51K4104	MN10K4105	MN57K5102	MN50A2473	MN72A1474
3/4 (19.1m/m)	MN50K5101	MN50K5104	MN51K5104	MN10K5105	MN57K6102	MN50A3473	MN72A2474
1 (25.4m/m)	MN50K6101	MN50K6104	MN51K6104	MN10K6105	MN57K8102	MN50A4473	MN72A2474
1 1/8 (28.5m/m)	MN50K7101	MN50K7104	MN51K7104	MN10K7105	MN57K9102	MN50A5473	MN72A2474
1 1/4 (31.8m/m)	MN50K8101	MN50K8104	MN51K8104	MN10K8105	MN58K1102	MN50A5473	MN72A2474
1 1/2 (38.1m/m)	MN50K9101	MN50K9104	MN72K1104	MN10K9105	MN58K3102	MN50A6473	MN72A2474
TYPE B1T							
3/32 (2.4m/m)	MN52J3101	MN52J3104		MN52J3105	MN57J2102	MN50A0473	MN72A1474
1/8 (3.2m/m)	MN52J4101	MN52J4104		MN26J4105	MN57J3102	MN50A0473	MN72A1474
5/32 (4m/m)	MN52J5101	MN52J5104		MN52J5105	MN57J4102	MN50A0473	MN72A1474
3/16 (4.8m/m)	MN52H6101	MN52H6104		MN26J6105	MN57J5102	MN50A0473	MN72A1474
7/32 (5.6m/m)	MN52J7101	MN52J7104		MN52J7105	MN57J6102	MN50A0473	MN72A1474
1/4 (6.4m/m)	MN52J8101	MN52J8104		MN69E0105	MN57J7102	MN50A0473	MN72A1474
5/16 (8m/m)	MN52J9101	MN52J9104		MN26J9105	MN57J9102	MN50A1473	MN72A1474
3/8 (9.5m/m)	MN52K1101	MN52K1104		MN26K1105	MN57K1102	MN50A1473	MN72A1474
1/2 (12.7m/m)	MN52K3101	MN52K3104		MN26K3105	MN57K3102	MN50A2473	MN72A1474
5/8 (16m/m)	MN52K4101	MN52K4104		MN52K4105	MN57K5102	MN50A2473	MN72A1474
3/4 (19.1m/m)	MN52K5101	MN52K5104		MN52K5105	MN57K6102	MN50A3473	MN72A2474
1 (25.4m/m)	MN52K6101	MN52K6104		MN52K6105	MN57K8102	MN50A4473	MN72A2474
1 1/8 (28.5m/m)	MN52K7101	MN52K7104		MN52K7105	MN57K9102	MN50A5473	MN72A2474
1 1/4 (31.8m/m)	MN52K8101	MN52K8104		MN52K8105	MN58K1102	MN50A5473	MN72A2474
1 1/2 (38.1m/m)	MN72K1101	MN52K9104		MN70J2105	MN58K3102	MN50A6473	MN72A2474

索引 (I)  
INDEX (I)

部品コード Parts. No.	ページ Page	Fig. No.	部品コード Parts. No.	ページ Page	Fig. No.	部品コード Parts. No.	ページ Page	Fig. No.	部品コード Parts. No.	ページ Page	Fig. No.
M90103053	P11	E123	M90907010	P19	J104	M91111030	P21	K154	M91517015	P23	L125
M90103053	P25	M102	M90909003	P05	B120	M91111033	P19	J136	M91519002	P23	L119
M90103064	P27	N108	M90909003	P07	C136	M91111033	P21	K140	M91520001	P29	P136
M90202060	P07	C123	M90910003	P03	A130	M91112002	P21	K145	M91520002	P23	L116
M90203060	P07	C126	M90910003	P05	B142	M91112015	P21	K105	M91571045	P23	L131
M90304053	P27	N117	M90910003	P07	C138	M91116002	P03	A114	M91601003	P03	A118
M90305037	P29	P146	M90910003	P17	H117	M91117002	P25	M115	M91601045	P15	G116
M90308037	P25	M121	M90911030	P19	J101	M91118002	P27	N148	M91602001	P09	D102
M90316050	P25	M103	M90915003	P05	B130	M91131015	P21	K125	M91602001	P15	G121
M90320065	P15	G107	M90920002	P03	A123	M91134015	P19	J122	M91602001	P15	G137
M90330065	P23	L108	M90920002	P05	B145	M91201011	P03	A102	M91602001	P17	H123
M90401050	P07	C113	M90920002	P07	C129	M91201020	P17	H120	M91602003	P21	K158
M90401050	P17	H118	M90927015	P05	B104	M91201022	P19	J128	M91602015	P15	G110
M90401053	P25	M117	M90927015	P07	C104	M91201045	P21	K129	M91602020	P21	K116
M90401061	P11	E141	M90928015	P05	B140	M91204003	P15	G141	M91603001	P15	G105
M90403050	P25	M104	M90929015	P25	M112	M91206030	P17	H127	M91603003	P11	E115
M90409041	P29	P106	M90930016	P07	C134	M91206045	P17	H128	M91603003	P15	G134
M90421050	P23	L136	M90935003	P11	E126	M91209002	P13	F127	M91603003	P21	K151
M90501053	P17	H115	M90944002	P19	J109	M91215002	P13	F119	M91603046	P07	C119
M90505065	P05	B108	M90944003	P27	N130	M91219015	P09	D109	M91606001	P09	D103
M90505065	P07	C108	M90945003	P11	E131	M91231015	P21	K127	M91606001	P11	E110
M90515065	P29	P138	M90952003	P03	A128	M91251015	P21	K110	M91606001	P17	H131
M90516060	P05	B144	M91000085	P13	F126	M91252045	P17	H116	M91609046	P07	C116
M90516060	P07	C131	M91001020	P21	K133	M91260030	P17	H112	M91610046	P05	B125
M90521060	P05	B144	M91002045	P29	P120	M91271015	P19	J130	M91611046	P05	B128
M90521060	P07	C131	M91003045	P25	M116	M91301001	P03	A119	M91652002	P17	H126
M90550050	P19	J127	M91004067	P21	K159	M91304080	P03	A101	M91655001	P17	H132
M90550050	P29	P107	M91005067	P21	K160	M91305080	P03	A113	M91658002	P17	H135
M90551050	P25	M128	M91018099	P23	L138	M91373045	P21	K109	M91801002	P09	D104
M90601053	P23	L130	M91019099	P25	M133	M91373045	P21	K148	M91802006	P09	D105
M90603003	P07	C124	M91055020	P21	K118	M91374045	P19	J134	M92001015	P11	E118
M90604011	P11	E130	M91075004	P29	P118	M91377045	P19	J132	M92001015	P15	G131
M90605002	P19	J111	M91101045	P05	B113	M91402010	P27	N109	M92001045	P15	G130
M90607050	P17	H125	M91101045	P07	C111	M91473086	P09	D117	M92002002	P29	P126
M90615063	P21	K143	M91101045	P21	K146	M91501007	P09	D121	M92002045	P11	E120
M90631050	P15	G146	M91101045	P23	L126	M91501045	P29	P135	M92005031	P29	P134
M90701099	P29	P128	M91101046	P05	B118	M91502002	P09	D119	M92512045	P03	A111
M90704065	P25	M130	M91102002	P13	F112	M91502002	P09	D126	M93001050	P23	L109
M90801010	P19	J108	M91102002	P21	K139	M91502002	P11	E107	M93002050	P13	F133
M90802001	P05	B133	M91103016	P21	K142	M91502004	P03	A136	M93002050	P23	L117
M90803002	P11	E138	M91106003	P25	M109	M91502022	P23	L133	M93005050	P17	H129
M90803020	P15	G152	M91106004	P03	A107	M91502045	P23	L124	M93006020	P15	G147
M90804003	P15	G151	M91106004	P05	B110	M91503001	P17	H130	M93015050	P11	E133
M90805002	P11	E122	M91106004	P07	C110	M91503031	P09	D110	M93202047	P09	D145
M90805002	P27	N129	M91106004	P13	F118	M91505002	P13	F111	M93220035	P09	D146
M90806002	P25	M127	M91106004	P21	K106	M91505007	P13	F103	M93303099	P25	M135
M90816002	P21	K161	M91106004	P23	L135	M91506001	P11	E112	M94003099	P21	K112
M90825002	P21	K131	M91106004	P27	N101	M91506001	P23	L118	M94003099	P23	L104
M90851015	P09	D132	M91106011	P03	A127	M91506002	P15	G119	M95001037	P21	K152
M90872045	P25	M101	M91106022	P19	J102	M91508004	P29	P117	M95003053	P13	F113
M90879045	P15	G148	M91107002	P27	N120	M91508022	P19	J124	M95003067	P21	K119
M90901045	P07	C111	M91107045	P21	K126	M91509002	P17	H105	M95004021	P15	G127
M90902011	P15	G125	M91108001	P09	D142	M91509022	P19	J137	M95004023	P19	J133
M90902015	P05	B101	M91109002	P15	G109	M91513001	P09	D134	M95004067	P09	D114
M90902015	P07	C101	M91109002	P21	K138	M91513001	P11	E140	M95007063	P27	N126
M90903002	P27	N116	M91109002	P25	M105	M91513001	P15	G117	M95008020	P13	F137
M90903010	P03	A125	M91109004	P03	A133	M91515002	P09	D128	M95014021	P13	F130
M90903010	P19	J106	M91109004	P23	L101	M91516001	P09	D106	M97001052	P29	P127
M90904011	P03	A106	M91109004	P25	M120	M91516001	P15	G118	M97003035	P03	A110
M90904060	P13	F105	M91109004	P27	N122	M91516002	P09	D124	M97003095	P23	L105
M90905003	P27	N132	M91109004	P29	P116	M91516002	P13	F102	M97008060	P05	B127
M90906002	P05	B106	M91110002	P21	K101	M91516002	P13	F114	M97009060	P05	B143
M90906002	P07	C106	M91111001	P27	N123	M91516002	P21	K113	M97357099	P25	M134
M90906002	P27	N135	M91111004	P23	L103	M91516015	P23	L121	M98004022	P23	L128
M90906010	P19	J119	M91111015	P21	K121	M91516022	P15	G145	M98004022	P23	L128
									MBO2A0608	P29	P111

# 索引 (II) INDEX (II)

部品コード Parts. No.	ページ Page	Fig. No.	部品コード Parts. No.	ページ Page	Fig. No.	部品コード Parts. No.	ページ Page	Fig. No.	部品コード Parts. No.	ページ Page	Fig. No.
MB02A1608	P29	P112	MN10A0665	P11	E132	MN50A3950	P21	K141	MN70A0265	P09	D135
MB60A1620	P23	L106	MN10A0740	P11	E134	MN50A4572	P05	B111	MN70A0273	P15	G120
MB62A0975	P19	J131	MN10A0851	P05	B103	MN50A4572	P07	C118	MN70A0291	P13	F101
ME10E1776	P29	P121	MN10A0851	P07	C103	MN50A5228	P23	L134	MN70A0308	P05	B137
ME20A0406	P23	L903	MN10A1128	P11	E125	MN50A5742	P03	A124	MN70A0320	P13	F106
MF00A0257	P13	F120	MN10A1456	P09	D122	MN50A6228	P13	F110	MN70A0321	P13	F134
MF00A0267	P09	D133	MN10A1456	P23	L107	MN50A6601	P05	B107	MN70A0325	P13	F135
MF00A0608	P29	P130	MN10A1555	P07	C133	MN50A6601	P07	C107	MN70A0339	P03	A129
MF00A0852	P13	F109	MN10A1572	P07	C139	MN50E0220	P05	B102	MN70A0342	P17	H102
MF00A0950	P13	F123	MN10A1851	P09	D118	MN50E0220	P07	C102	MN70A0343	P17	H124
MF00A1780	P25	M124	MN10A3245	P05	B123	MN50E0383	P09	D101	MN70A0344	P17	H133
MF01A0259	P23	L110	MN10A3245	P07	C120	MN50E0742	P27	N138	MN70A0345	P17	H101
MF01A0476	P23	L113	MN10A4742	P03	A116	MN52A0300	P17	H119	MN70A0352	P11	E111
MF01A0565	P29	P114	MN10A5689	P11	E137	MN52A0301	P17	H114	MN70A0387	P11	E108
MF01A0631	P13	F122	MN10A6689	P11	E124	MN52A1245	P05	B123	MN70A0419	P29	P108
MF01A0841	P13	F121	MN10A6740	P09	D108	MN52A1245	P07	C120	MN70A0429	P27	N149
MF01A1476	P23	L111	MN10E0175	P07	C125	MN52A2245	P17	H109	MN70A0450	P15	G103
MF01E0418	P29	P129	MN10E0301	P17	H901	MN60A0172	P21	K102	MN70A0451	P15	G101
MF02A0245	P13	F124	MN12B0123	P17	H108	MN60A0173	P21	K104	MN70A0452	P15	G106
MF10A0245	P07	C120	MN12B0123	P29	P105	MN60A0411	P19	J114	MN70A0476	P17	H104
MF10A0555	P05	B126	MN40A0123	P17	H108	MN60A0454	P21	K135	MN70A0477	P05	B131
MF10A0689	P21	K156	MN40A0123	P29	P105	MN60A0620	P21	K111	MN70A0500	P11	E144
MF10A0689	P27	N118	MN40A0154	P13	F117	MN60A0620	P23	L104	MN70A0510	P09	D136
MF10A1553	P07	C112	MN40A0180	P03	A115	MN60A0836	P19	J120	MN70A0511	P09	D113
MF10A1555	P05	B116	MN40A0278	P15	G142	MN60A0837	P19	J118	MN70A0553	P05	B115
MF10A2572	P13	F107	MN40A0279	P15	G133	MN60A0886	P21	K132	MN70A0554	P05	B141
MF10E0148	P15	G143	MN40A0491	P15	G138	MN60A0950	P19	J901	MN70A0572	P09	D112
MF10E0148	P17	H110	MN40A0572	P13	F116	MN60A1154	P19	J113	MN70A0573	P05	B129
MF10E2148	P11	E101	MN40A0578	P29	P142	MN60A1228	P19	J129	MN70A0587	P11	E102
MF10E2148	P11	E117	MN40A0669	P11	E113	MN60A1742	P19	J121	MN70A0631	P13	F128
MF10E2148	P15	G132	MN40A0705	P27	N128	MN60A2154	P19	J116	MN70A0632	P13	F115
MF10E2148	P17	H134	MN40A0750	P27	N124	MN60A2228	P19	J129	MN70A0668	P11	E114
MF10E3148	P11	E142	MN40A0956	P11	E119	MN60A2742	P19	J115	MN70A0724	P29	P137
MF20A0703	P09	D144	MN40A1139	P29	P125	MN60A3228	P19	J125	MN70A0734	P29	P139
MF20A1723	P29	P132	MN40A1572	P27	N127	MN60A5572	P21	K122	MN70A0738	P09	D138
MF20A1729	P29	P133	MN40A1672	P11	E116	MN60A6572	P21	K103	MN70A0740	P03	A132
MF36A0750	P21	K130	MN40A1740	P11	E139	MN60E0154	P19	J117	MN70A0750	P05	B134
MF40A1780	P27	N150	MN40A1750	P09	D123	MN60E0746	P21	K107	MN70A0760	P15	G104
MF40E2484	P25	M123	MN40E0301	P17	H901	MN60E0950	P21	K123	MN70A0768	P09	D129
MF70A0286	P15	G140	MN40E0727	P29	P131	MN60E1154	P19	J113	MN70A0771	P15	G124
MF70A0689	P27	N102	MN42A0128	P29	P101	MN69A0181	P05	B119	MN70A0780	P27	N110
MF80A0352	P15	G136	MN42A0383	P09	D101	MN69A0181	P07	C135	MN70A0830	P03	A134
MF80A0780	P15	G144	MN50A0192	P19	J110	MN69A0342	P17	H102	MN70A0880	P03	A108
MF80A0852	P13	F108	MN50A0278	P15	G142	MN69A0344	P17	H133	MN70A1154	P13	F136
MF90A0640	P13	F125	MN50A0300	P17	H119	MN69A0345	P17	H101	MN70A1181	P03	A121
MG50A0285	P15	G135	MN50A0350	P21	K115	MN69A0476	P17	H104	MN70A1187	P05	B136
MG68A0366	P23	L137	MN50A0411	P21	K124	MN69A0631	P13	F128	MN70A1252	P09	D137
MM11A0556	P05	B122	MN50A0417	P23	L122	MN69A0744	P15	G149	MN70A1419	P29	P109
MN10A0131	P03	A104	MN50A0426	P03	A117	MN69E0120	P17	H107	MN70A1472	P03	A120
MN10A0155	P07	C132	MN50A0477	P21	K137	MN69E0190	P29	P124	MN70A1553	P05	B114
MN10A0172	P29	P113	MN50A0507	P19	J112	MN69E0210	P05	B901	MN70A1740	P15	G150
MN10A0187	P07	C127	MN50A0555	P07	C114	MN69E0290	P15	G901	MN70A1780	P27	N119
MN10A0220	P07	C102	MN50A0740	P11	E121	MN69E0582	P11	E901	MN70A2181	P05	B121
MN10A0301	P17	H114	MN50A0746	P21	K157	MN69E1210	P07	C901	MN70A2181	P07	C137
MN10A0302	P17	H111	MN50A0780	P21	K150	MN70A0131	P03	A131	MN70A2252	P09	D141
MN10A0340	P17	H113	MN50A0839	P19	J103	MN70A0154	P05	B132	MN70A2456	P15	G123
MN10A0476	P03	A103	MN50A0910	P19	J126	MN70A0181	P03	A105	MN70A2688	P27	N114
MN10A0477	P05	B146	MN50A1411	P21	K162	MN70A0187	P05	B138	MN70A2750	P17	H106
MN10A0477	P07	C130	MN50A2245	P17	H109	MN70A0232	P09	D107	MN70A2780	P27	N121
MN10A0500	P11	E106	MN50A2572	P25	M111	MN70A0237	P03	A112	MN70A2956	P13	F104
MN10A0523	P09	D127	MN50A2601	P23	L129	MN70A0245	P05	B117	MN70A3456	P17	H103
MN10A0554	P07	C128	MN50A2910	P23	L132	MN70A0252	P09	D111	MN70A3688	P27	N103
MN10A0555	P07	C122	MN50A3454	P21	K134	MN70A0253	P09	D140	MN70A3750	P15	G122
MN10A0556	P07	C121	MN50A3572	P21	K155	MN70A0257	P13	F132	MN70A5776	P29	P115
MN10A0660	P11	E127	MN50A3601	P21	K147	MN70A0262	P09	D131	MN70A5780	P27	N144

# 索引 (III) INDEX (III)

部品コード Parts. No.	ページ Page	Fig. No.	部品コード Parts. No.	ページ Page	Fig. No.	部品コード Parts. No.	ページ Page	Fig. No.	部品コード Parts. No.	ページ Page	Fig. No.
MN70A8780	P27	N145	MN72A0975	P19	J135	MP61E0228	P21	K144			
MN70A9780	P27	N151	MN72A0981	P25	M114	MP61E0519	P21	K149			
MN70E0120	P17	H107	MN72A0982	P25	M108	MP66A0603	P21	K136			
MN70E0138	P27	N107	MN72A1252	P09	D139	MQ60A2780	P27	N137			
MN70E0139	P29	P902	MN72A1454	P25	M131	MS01A1976	P29	P144			
MN70E0148	P11	E143	MN72A1601	P21	K128	MS02A0976	P29	P104			
MN70E0148	P15	G128	MN72A1694	P23	L112	MS02A1976	P29	P103			
MN70E0148	P27	N141	MN72A1750	P21	K153	MS02A2976	P29	P102			
MN70E0149	P29	P110	MN72A1776	P29	P121	MS10A0976	P29	P143			
MN70E0149	P29	P122	MN72A1950	P23	L120	MT60A0802	P05	B124			
MN70E0175	P05	B139	MN72A2601	P25	M122	MV01A0128	P11	E125			
MN70E0181	P03	A122	MN72A4980	P25	M132	MV01A0128	P29	P101			
MN70E0190	P29	P124	MN72E0120	P17	H107						
MN70E0210	P05	B901	MN72E0210	P05	B901						
MN70E0234	P09	D901	MN72E0327	P25	M106						
MN70E0281	P15	G126	MN72E0534	P23	L901						
MN70E0290	P15	G901	MN72E0601	P07	C109						
MN70E0453	P15	G108	MN72E0682	P23	L902						
MN70E0582	P11	E901	MN72E0950	P23	L102						
MN70E0601	P07	C109	MN72E1210	P07	C902						
MN70E0644	P17	H902	MN72E1519	P23	L127						
MN70E0666	P11	E902	MN72E1682	P23	L115						
MN70E0682	P09	D125	MN72E1984	P25	M901						
MN70E0688	P27	N105	MN72E2519	P25	M125						
MN70E0740	P29	P140	MN72E2776	P29	P901						
MN70E0956	P15	G115	MN74A0344	P17	H133						
MN70E1139	P29	P902	MN74A0345	P17	H101						
MN70E1148	P15	G102	MN74A0841	P13	F121						
MN70E1175	P05	B135	MN74E0120	P17	H107						
MN70E1210	P07	C901	MN74E0210	P05	B901						
MN70E1601	P27	N133	MN74E1210	P07	C902						
MN70E1635	P13	F131	MN80A0230	P09	D130						
MN70E1688	P27	N106	MN80A1131	P03	A135						
MN70E2601	P05	B109	MN82A0180	P29	P145						
MN70E2688	P27	N111	MN82A0230	P09	D130						
MN70E2776	P29	P901	MN82A0259	P09	D143						
MN70E3688	P27	N115	MN82A0694	P23	L114						
MN70E4688	P27	N139	MP40A0340	P17	H113						
MN70E5688	P27	N140	MP40A0571	P27	N146						
MN70E6688	P27	N142	MP40A2688	P27	N125						
MN70E7688	P27	N112	MP40A2740	P15	G139						
MN70E7688	P27	N136	MP40A3740	P09	D115						
MN70E7688	P27	N143	MP40A3740	P27	N104						
MN70E7688	P27	N147	MP40A4689	P27	N134						
MN70E8688	P27	N113	MP41A0838	P19	J105						
MN72A0123	P17	H108	MP41A1270	P05	B112						
MN72A0123	P29	P105	MP41A1270	P07	C117						
MN72A0320	P13	F106	MP41B0838	P19	J107						
MN72A0339	P25	M126	MP43A0910	P19	J123						
MN72A0344	P17	H133	MP47A0767	P09	D120						
MN72A0345	P17	H101	MP47A1454	P15	G129						
MN72A0350	P21	K117	MP47A1776	P29	P119						
MN72A0397	P25	M119	MP48A0281	P15	G126						
MN72A0454	P25	M107	MP48E0193	P29	P123						
MN72A0470	P25	M129	MP60A0123	P17	H108						
MN72A0476	P25	M110	MP60A0123	P29	P105						
MN72A0477	P25	M118	MP60A0148	P11	E109						
MN72A0601	P21	K108	MP60A0228	P13	F110						
MN72A0632	P13	F115	MP60A0337	P27	N131						
MN72A0742	P03	A126	MP60A0500	P03	A137						
MN72A0750	P21	K114	MP60A0584	P03	A109						
MN72A0768	P09	D129	MP60A0761	P13	F129						
MN72A0910	P25	M113	MP60A3572	P21	K120						
MN72A0950	P05	B105	MP61A0245	P07	C115						
MN72A0950	P07	C105	MP61A0729	P23	L123						

# 三菱電機株式会社

お問い合わせは下記へどうぞ

FAシステム事業本部 機器計画部 駆動機器グループ 〒100-8310 東京都千代田区丸の内 2-7-3 (東京ビル)

代表電話番号 (03)3218-6631 代表FAX番号 (03)3218-6823

## MITSUBISHI ELECTRIC CORPORATION

FACTORY AUTOMATION SYSTEM GROUP

Tokyo 100-8310, Japan

Fax : +81-3-3218-6821