

三菱工業用ミシン部品カタログ

Industrial Sewing Machine Parts Catalog

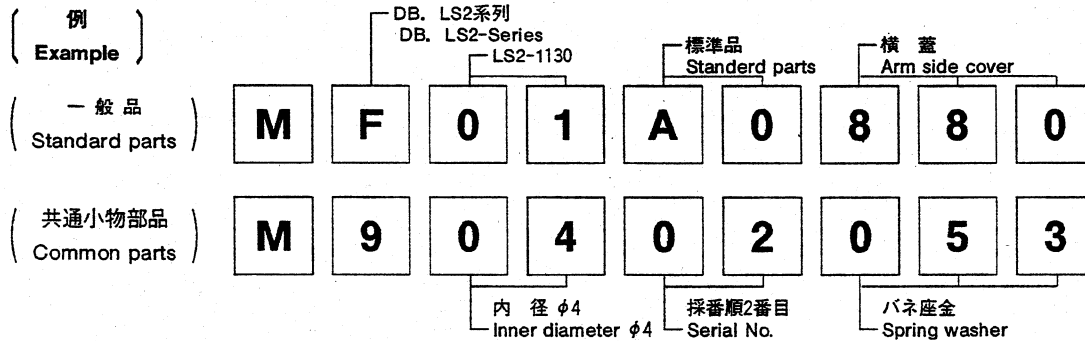
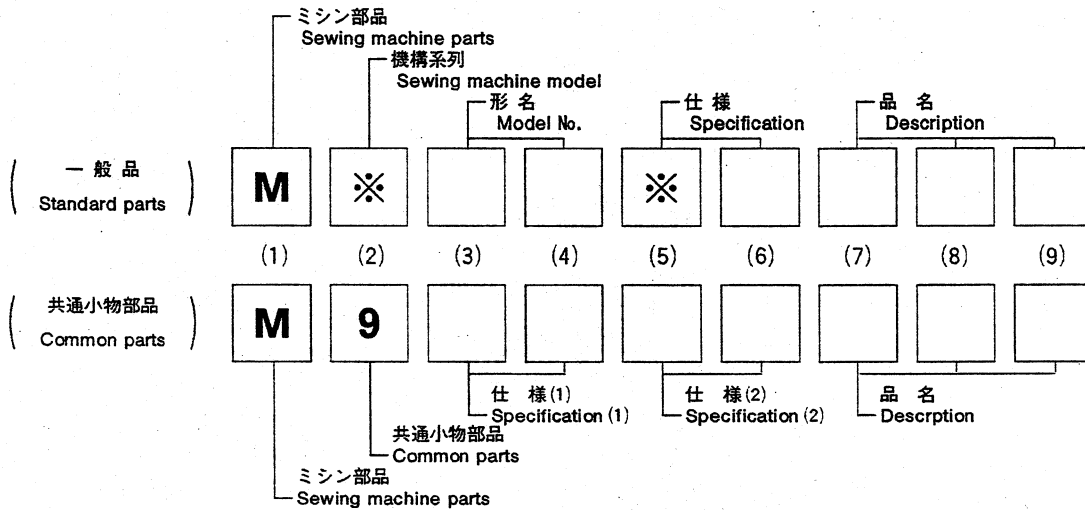
Model LS2-1130

	目次	CONTENTS	Page
A	本体関係	Arm bed & it's accessories	2
B	縫い機構 (I)	Sewing mechanism (I)	4
C	縫い機構 (II)	Sewing mechanism (II)	6
D	送り機構	Feed mechanism	8
E	押え機構	Presser foot mechanism	10
F	給油機構	Oil lubrication mechanism	12
L	付属品	Accessories	14
H	索引	Index	16

ミシン用部品コード採番基準

MITSUBISHI SPARE PARTS No. Designation system

注：※欄には英文字(A,B,...X,Y,Z)が入る。
Remarks: Alphabet(A,B,...X,Y,Z) should be taken at ※ mark.

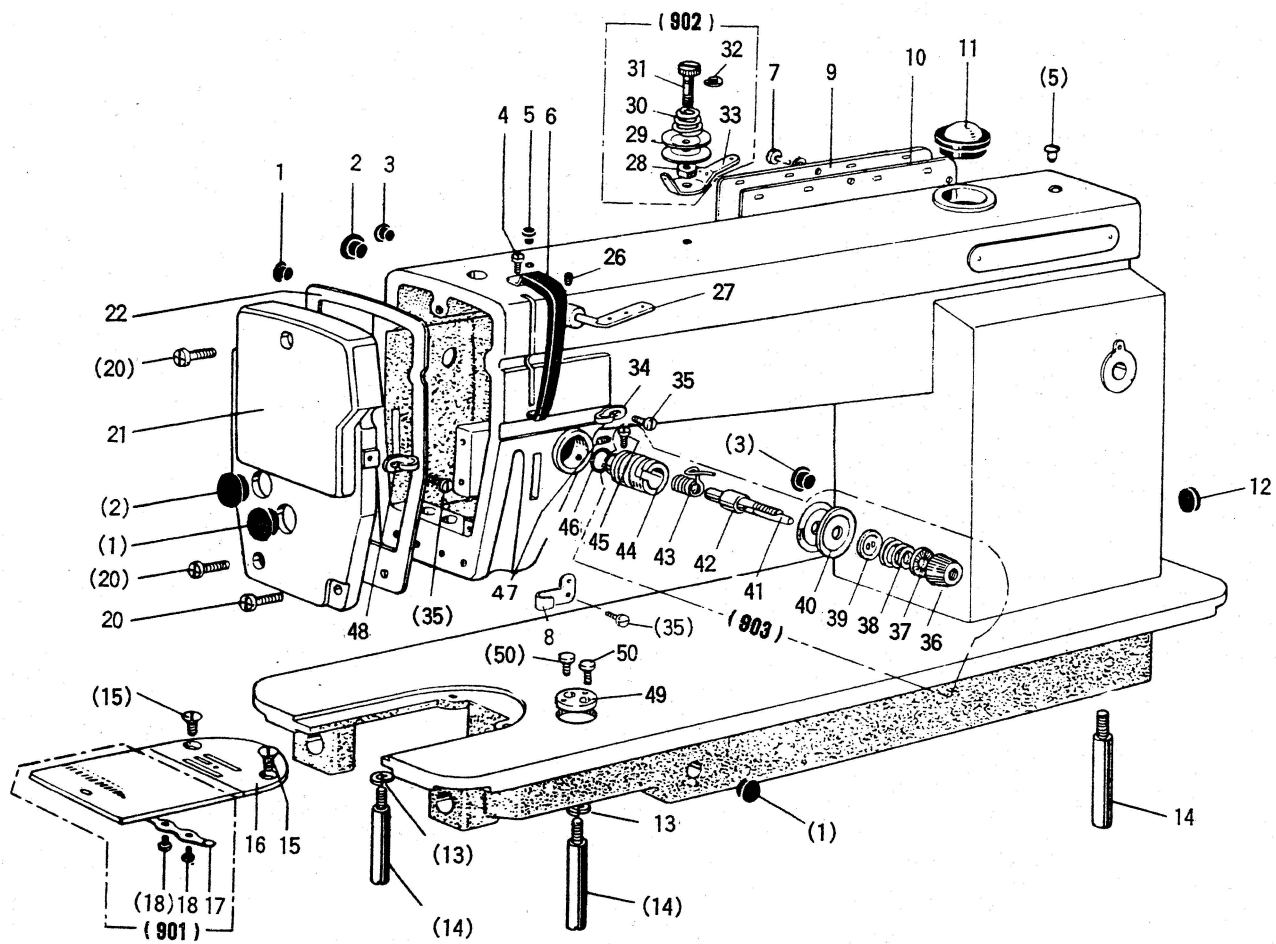


注：一般品についての機種形名は、その部品が最初に使用された機種形名を示します。従って長期に亘る場合は、機種の改廃が行われるため、当初の機種以外の機種で使用されている場合があります。
Sewing machine Models, of Standard Parts are indicated models, are registered firstly. Parts are used for not only the indicated model, but also another models, in reason of New development, Improvement after.

パーツカタログご利用に際して Information on use of the parts catalog

- 補用品ご注文の際は、部品コードでご注文下さい。また、このパーツブックの管理番号と発行年月(表紙右下、例えば、P-184A 199701)モデル機械番号を、合わせてご連絡頂ければ幸いです。
 - 一部の部品について、改良のため予告なしに変更になる場合がありますのでご了承下さい。
 - このパーツカタログは1997年1月のデータにもとづいて作成されたものです。
 - 部品コード欄が、—となっている部品は、補給いたしません。ただし組コードが記載されているものは、組部品として補給いたしますので、組コードでご注文下さい。
 - 使用個数欄の英数字組合せ文字は、このモデル番号のサブ機械番号をしめています。
 - 尚、本パーツブックの記載内容にお気付きの点がありましたら、お知らせ頂ければ幸いです。
- When ordering any spare part, please specify its part code. In addition, please specify the management number and issued date of this parts catalog (e. g. P-184A 199701 indicated at bottom right of the front cover) and the machine model number.
 - Some parts are subject to change due to modification without notice.
 - This parts catalog is based the data as of June 1997.
 - Any part marked - in the part code column will not be supplied. When a part has its assembly code, please specify the assembly code because that part is supplied as an assembly part.
 - Alphanumerical characters indicated in the required quantity column indicate the sub machine number of this model number.
 - Please write to us if you have any question on this parts catalog.

A 本体関係
 ARM BED & IT'S ACCESSORIES

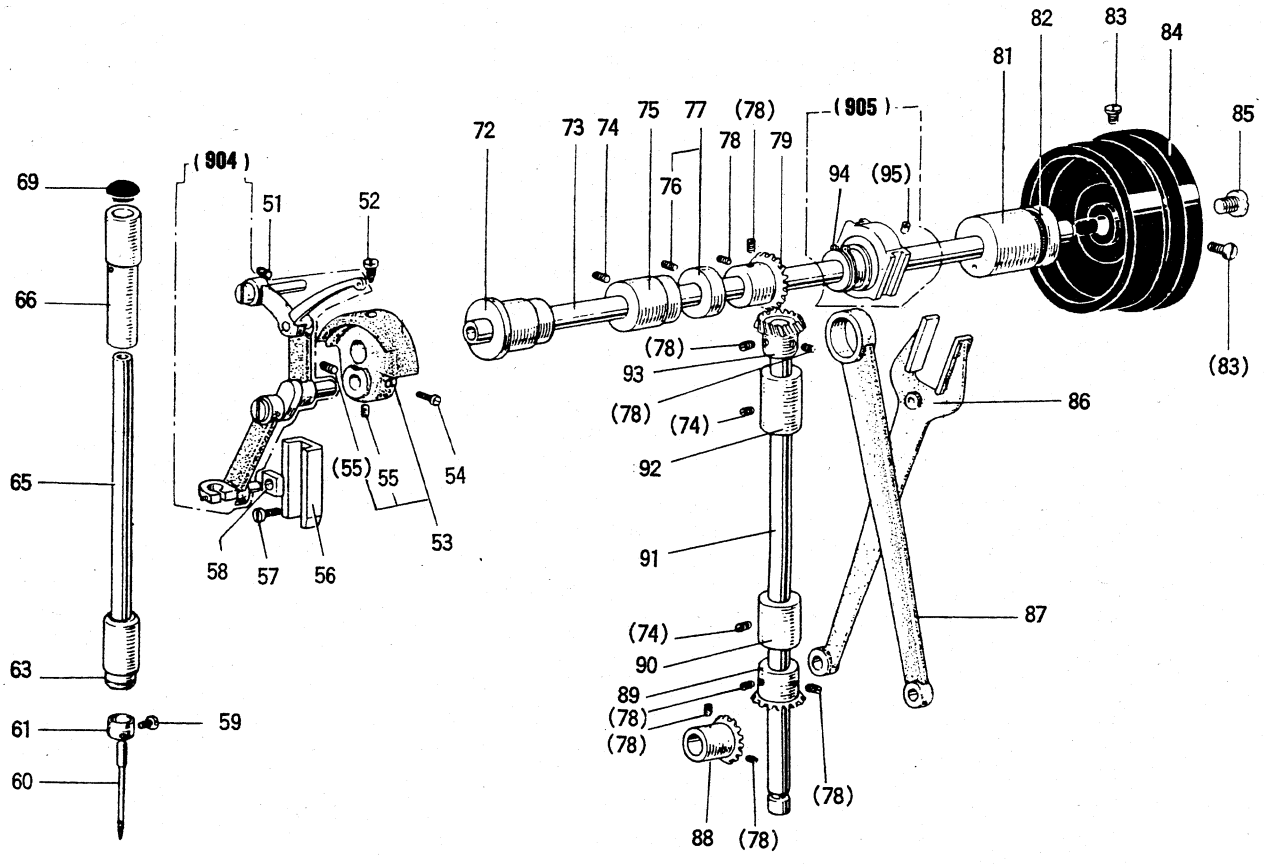


A 本体機構

ARM BED & IT'S ACCESSORIES

Fig. 変更 No.	部品コード Mod Parts.No.	部品名	Description	使用数 Amt. Reg.		
				MOB	HOB	BOB
A1	M91182080	ゴムセシ	Rubber plug(φ11.8)	3	3	3
A2	M91900080	ゴムセシ	Rubber plug(φ19.0)	2	2	2
A3	M90883080	ゴムセシ	Rubber plug(φ8.8)	2	2	2
A4	M91116004	フ ^ラ マイネジ	Screw 11/64(40)X8	1	1	1
A5	M90573080	ゴムセシ	Rubber plug(φ5.7)	2	2	2
A6	MN36A0584	テンションカバー	Thread take-up cover	1	1	—
A6	MF03A0584	テンションカバー	Thread take-up cover	—	—	1
A7	M91109004	サ ^カ ネツキフ ^ラ マイネジ	Screw 11/64(40)X8	8	8	8
A8	MQ50A0181	イトアンナイ	Thread guide	1	1	1
A9	MF30A0880	ヨコフタ	Arm side cover	1	1	1
A10	MF05A0691	ガスケット	Gasket	1	1	1
A11	MF20A0135	ア ^フ ラマト	Oil check window	1	1	1
A12	M92701080	ゴムセシ	Rubber plug(φ27.0)	1	1	1
A13	M90625053	ハ ^ネ サ ^カ ネ	Spring washer for leg 6	2	2	2
A14	MF30A0426	サ ^エ	Leg	3	3	3
A15	M91106011	マルサ ^ラ ネジ	Screw 11/64(40)X8	2	2	2
A16	MF11D0101	ハリイタ	Needle plate(B1.6)	1	—	—
A16	MF26B0101	ハリイタ	Needle plate(B2.6)	—	1	1
A17	MF10A0471	イタハ ^ネ	Spring for slide plate	1	1	1
A18	M90613002	ヒ ^ラ ネジ	Screw 3/32(56)X2.2	2	2	2
A20	M91117004	フ ^ラ マイネジ	Screw 11/64(40)X10	3	3	3
A21	MF01A0830	メンイタ	Face plate	1	1	1
A22	MF01A1691	ガスケット	Gasket for face plate	1	1	1
A26	M91108001	ト ^メ ネジ	Set screw 11/64(40)X5.5	1	1	1
A27	MF10A0180	イトアンナイ	Threethole thread guide	1	1	1
A28	MF30A0476	ス ^パ ーサ	Spacer for pre-tension	1	1	1
A29	MF10A1555	テ ^ン シヨ ^ウ シ ^ラ	Tension discs for pre-tension	2	2	2
A30	MF20A0245	エン ^ス イ ^ハ ネ	Tension spring for pre-tension	1	1	1
A31	M91104016	マルヒ ^ラ ネジ タ ^ン ツキ	Screw type tension stud 11/64(40)X16	1	1	1
A32	M90512065	E ^カ 外 ^メ	E-type stop ring 3	1	1	1
A33	MF70A0180	イトアンナイ	Thread guide for pre-tension	1	1	1
A34	MF80A0181	イトアンナイ	Thread guide	1	1	—
A34	MG43A0181	イトアンナイ	Thread guide	—	—	1
A35	M90909003	マルヒ ^ラ ネジ	Screw 9/64(40)X6	3	3	3
A36	M91605045	ツ ^マ ミネジ	Thumb nut	1	1	1
A37	MT60A0802	マ ^リ ト ^メ	Thumb net revolution stopper	1	1	1
A38	MN10A3245	エン ^ス イ ^ハ ネ	Thread tension spring	1	—	—
A38	MF43C0245	エン ^ス イ ^ハ ネ	Thread tension spring	—	1	—
A38	MF10A0245	エン ^ス イ ^ハ ネ	Thread tension spring	—	—	1
A39	MM11A0556	テ ^ン シヨ ^ウ シ ^ラ オ ^サ エ	Thread tension releasing discs	1	1	1
A40	MF10A0555	テ ^ン シヨ ^ウ シ ^ラ	Thread tension discs	2	2	2
A41	M90204060	ピ ^ン	Thread tension releasing pin	1	1	1
A42	MF10A0553	テ ^ン シヨ ^ウ シ ^ラ	Thread tension stud	1	1	1
A43	MF10A0187	イト ^リ ハ ^ネ	Thread take-up spring	1	—	—
A43	MF12B0187	イト ^リ ハ ^ネ	Thread take-up spring	—	1	1
A44	MF10A0709	フ ^ツ シ	Thread tension regulating bushing	1	1	1
A45	M90901002	ヒ ^ラ ネジ	Screw 9/64(40)X4	1	1	1
A46	M91501085	O リ ^ン ク NOK S15	Rubber ring NOK S15	1	1	1
A47	M91508001	ト ^メ ネジ	Set screw 15/64(28)X6	1	1	1
A48	MF10A0181	イトアンナイ	Thread guide	1	1	—
A48	MG43A1181	イトアンナイ	Thread guide	—	—	1
A49	MF01A0601	トリ ^ツ キイタ	Plate for guide	1	1	1
A50	M91107002	ヒ ^ラ ネジ	Screw 11/64(40)X5.5	2	2	2
A901	MF30E0470	ス ^ラ イ ^タ カ ^ミ タ ^テ	Slide plate complete	1	1	1
A902	MF70E0550	テ ^ン シヨ ^ウ セ ^ツ キ ^カ ミ ^タ テ	Pre-Tension complete	1	1	1
A903	MF30E0210	テ ^ン シヨ ^ウ セ ^ツ キ ^カ ミ ^タ テ	Thread tension regulator complete	1	—	—
A903	MF85E0210	テ ^ン シヨ ^ウ セ ^ツ キ ^カ ミ ^タ テ	Thread tension regulator complete	—	1	—
A903	MF31E0210	テ ^ン シヨ ^ウ セ ^ツ キ ^カ ミ ^タ テ	Thread tension regulator complete	—	—	1

B 縫い機構(I)
SEWING MECHANISM (I)

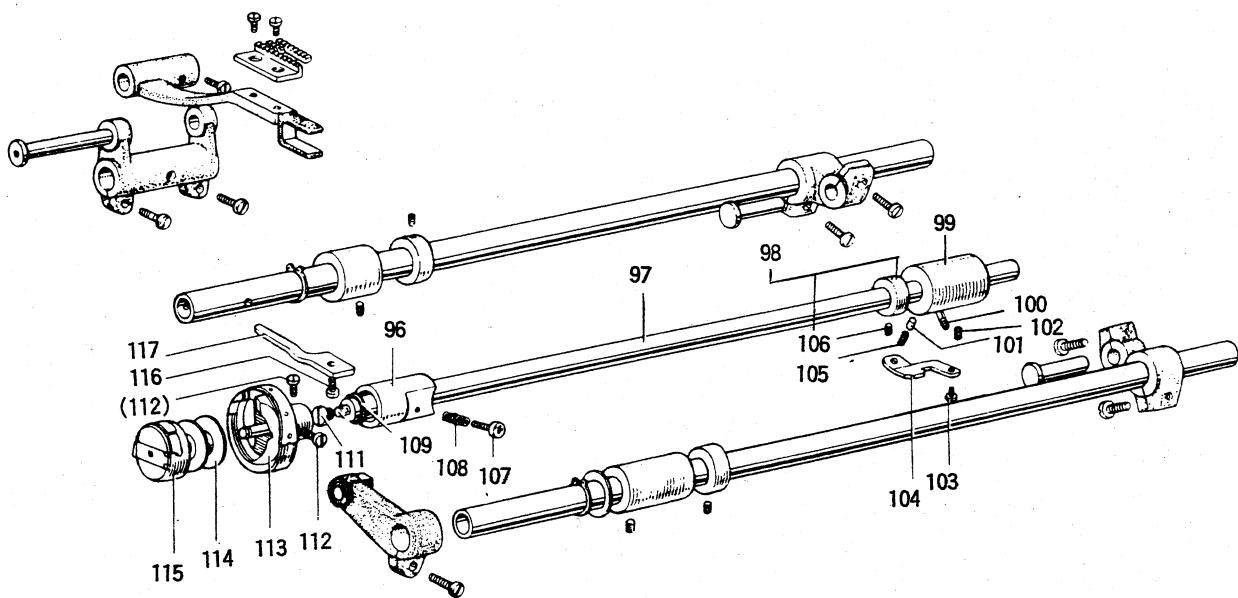


B 縫機構

SEWING MECHANISM (I)

Fig. 変更 No.	部品コード Mod Parts.No.	部品名	Description	使用数 Amt. Reg.		
				MOB	HOB	BOB
B51	M91513001	トメネジ	Set screw 15/64(28)X10	1	1	1
B52	M91802006	ヒラネジ ホウサキ	Screw 9/32(28)X14	1	1	1
B53	MF80E0383	クランクミタテ	Crank	1	1	1
B54	M91801002	ヒラネジ	Set screw 9/32(28)X13	1	1	1
B55	M91606001	トメネジ	Set screw 1/4(40)X6	2	2	2
B56	MF80A0662	アノナイ	Needlebar connecting link guide	1	1	1
B57	M91110002	ヒラネジ	Screw 11/64(40)X8	2	2	2
B58	MF30A0325	カクマ	Square block	1	1	1
B59	M90815002	ヒラネジ	Screw 1/8(44)X4.5	1	1	1
B60	MF70A0128	ミシンハリ DBX1-14	Needle set DBX1 #14	1	—	—
B60	MF83A0128	ミシンハリ DBX1-22	Needle set DBX1 #22	—	1	1
B61	MF80A1181	イトアンナイ	Thread guide	—	1	1
B61	MF05A0181	イトアンナイ	Thread guide	1	—	—
B63	MF10A0664	ハリホウメタルシタ	Needle bar bushing(lower)	1	—	—
B63	MF20A0664	ハリホウメタルシタ	Needle bar bushing(lower)	—	1	—
B63	MF17B0664	ハリホウメタルシタ	Needle bar bushing(lower)	—	—	1
B65	MF30A0660	ハリホウクミタテ	Needle bar	1	—	—
B65	MG30A0660	ハリホウ	Needle bar	—	1	—
B65	MF83A0660	ハリホウ	Needle bar	—	—	1
B66	MF70A0663	ハリホウメタルウエ	Needle bar bushing(upper)	1	1	1
B69	M90884080	ゴムセン	Rubber plug (φ8.8)	1	1	1
B72	MF80A0232	ウツクメタルヒタリ	Bushing for arm shaft(left)	1	1	1
B73	MF85A0230	ウツククミタテ (ゴムセンツキ)	Arm shaft	1	1	1
B74	M91513001	トメネジ	Set screw 15/64(28)X10	3	3	3
B75	MF05A0234	ウツクメタルカ	Bushing for arm shaft(middle)	1	1	1
B76	M91602001	トメネジ	Set screw 1/4(40)X4	2	2	2
B77	MF80A0352	カラクミタテ	Collar	1	1	1
B78	M91632001	トメネジ	Set screw 1/4(40)X7	8	8	8
B79	MF40A0331	ウツクカサハクマ	Bevel gear for arm shaft	1	1	1
B81	MF01A0233	ウツクメタルミキ	Bushing for arm shaft(right)	1	1	1
B82	M91472086	オイルシール 91A-1192-R	Oil seal for arm shaft(right)	1	1	1
B83	M91502002	ヒラネジ	Set screw 15/64(28)X12	2	2	2
B84	MF30A0682	プリー	Pulley	1	1	1
B85	M92201003	マルヒラネジ	Screw 11/32(28)X10	1	1	1
B86	MF30A0744	フタマタロツト	Feed forked connecting rod	1	—	—
B86	MF31A0744	フタマタロツト	Feed forked connecting rod	—	1	1
B87	MF70A0384	レンセツカン	Crank rod	1	1	1
B88	MF40A0332	シタジカサハクマ	Bevel gear for hook shaft	1	1	1
B89	MF10A0334	タテジカサハクマシタ	Bevel gear for vertical shaft(lower)	1	1	1
B90	MF70A0522	タテジメタルシタ	Bushing for vertical shaft(lower)	1	1	—
B90	MF74B0522	タテジメタルシタ	Bushing for vertical shaft(lower)	—	—	1
B91	MF30A0520	タテジク	Vertical shaft	1	1	1
B92	MF00A0521	タテジメタルウエ	Bushing for vertical shaft(upper)	1	1	1
B93	MF40A0333	タテジカサハクマウエ	Bevel gear for vertical shaft(upper)	1	1	1
B94	M90320065	C カタメリ ショウヨウ 20	C-type stop ling 20	1	1	1
B95	M91506001	トメネジ	Set screw 15/64(28)X7	2	2	2
B904	MF80E0580	テヒンハリクミタテ	Thread take-up lever complete	1	—	—
B904	MF95E0580	テヒンハリクミタテ	Thread take-up lever complete	—	1	—
B904	MF83E0580	テヒンハリクミタテ	Thread take-up lever complete	—	—	1
B905	MF30E0280	ハンシンリンクミタテ	Feed cam complete	1	1	1

㉓ 縫い機構(Ⅱ)
SEWING MECHANISM (Ⅱ)

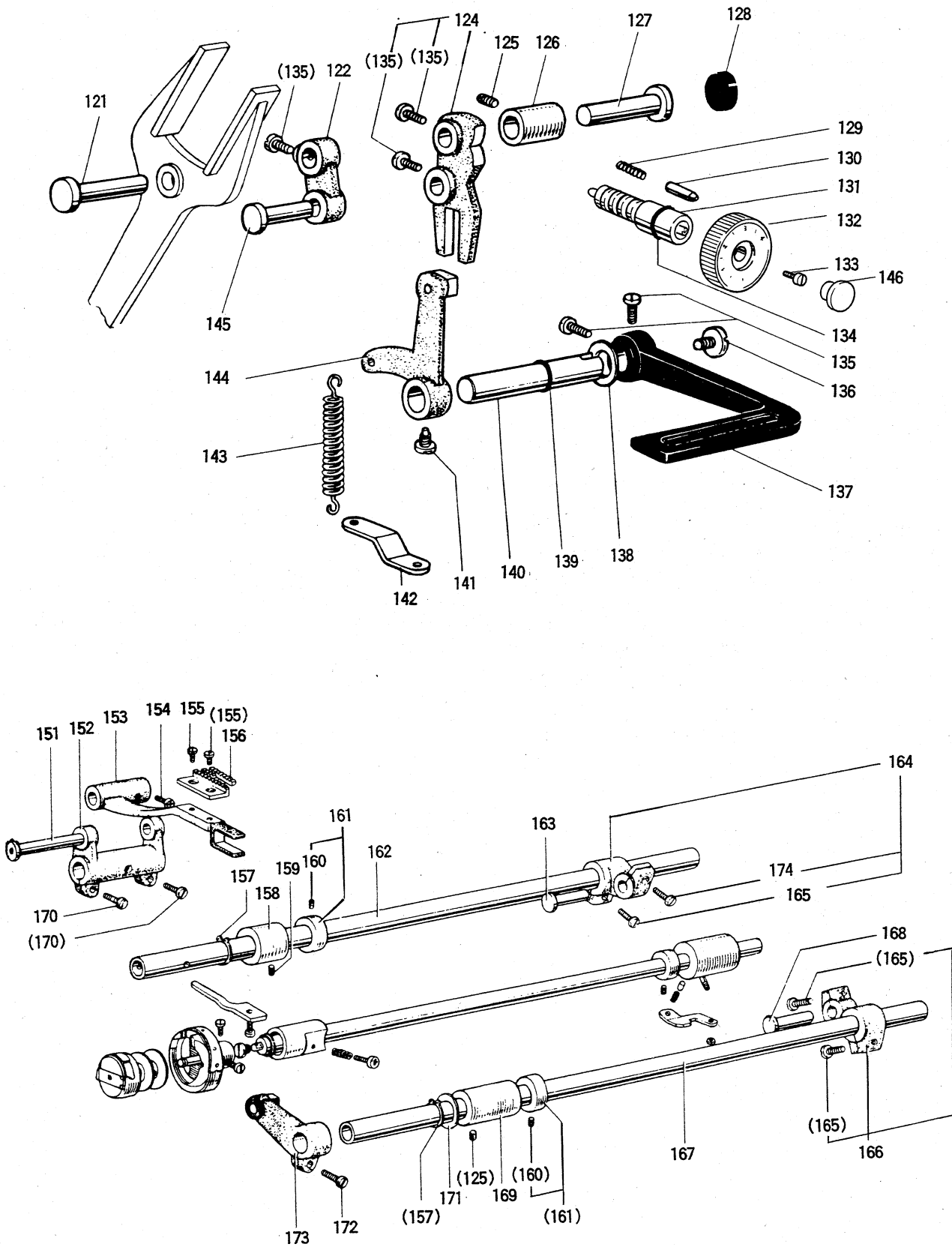


C 縫い機構 (II)

SEWING MECHANIM (II)

Fig. 変更 No.	部品コード Mod	Parts.No.	部品名	Description	使用数 Amt. Reg.		
					MOB	HOB	BOB
C96	MF80A0451		シタシクメタルヒタリ	Bushing for hook shaft(left)	1	1	1
C97	MF30A0450		シタシク	Rotating hook shaft	1	1	—
C97	MF32A0450		シタシク	Rotating hook shaft	—	—	1
C98	MF30A0352		カークミタテ	Collar	1	1	1
C99	MF00A0452		シタシクメタルミキ	Bushing for hook shaft(right)	1	1	1
C100	MF80A0688		パイプ	Pipe	1	1	1
C101	MF00A0753		プランジヤ	Plunger	1	1	1
C102	M91513001		トメネジ	Set screw 15/64(28)X10	1	1	1
C103	M91515002		ヒラネジ	Screw 15/64(28)X10	1	1	1
C104	MF30A0154		アンナイタ	Guide plate	1	1	—
C104	MF32A0154		アンナイタ	Guide plate	—	—	1
C105	MF00A0572		ツルマキハネ	Spring	1	1	1
C106	M91503001		トメネジ	Set screw 15/64(28)X4.5	2	2	2
C107	M97084030		トクシユネジ	Oil adjusting screw	1	1	1
C108	MF80A1572		ツルマキハネ	Spring	1	1	1
C109	M90803086		オイルシール	Oil seal	1	1	1
C111	M91259030		トクシユネジフェルトクミタテ	Special screw	1	1	1
C112	M91101002		ヒラネジ	Set screw 11/64(40)X4	2	2	2
C113	MF16A0120		カクミタテ	Rotating hook	1	—	—
C113	MF42A0120		カクミタテ	Rotating hook	—	1	—
C113	MF25B0120		カクミタテ	Rotating hook	—	—	1
C114	MF10A0123		ホビン	Bobbin	1	1	—
C114	MF25B0123		ホビン	Bobbin	—	—	1
C115	MF30A0125		ホビンケース	Bobbin case	1	1	—
C115	MF25E1125		ホビンケース	Bobbin case	—	—	1
C116	M91118002		ヒラネジ	Screw 11/64(40)X10	1	1	1
C117	MF30A0229		ウチカマトメ	Rotating hook positioner	1	—	—
C117	MF17B0229		ウチカマトメ	Rotating hook positioner	—	1	—
C117	MF20A0229		ウチカマトメ	Rotating hook positioner	—	—	1

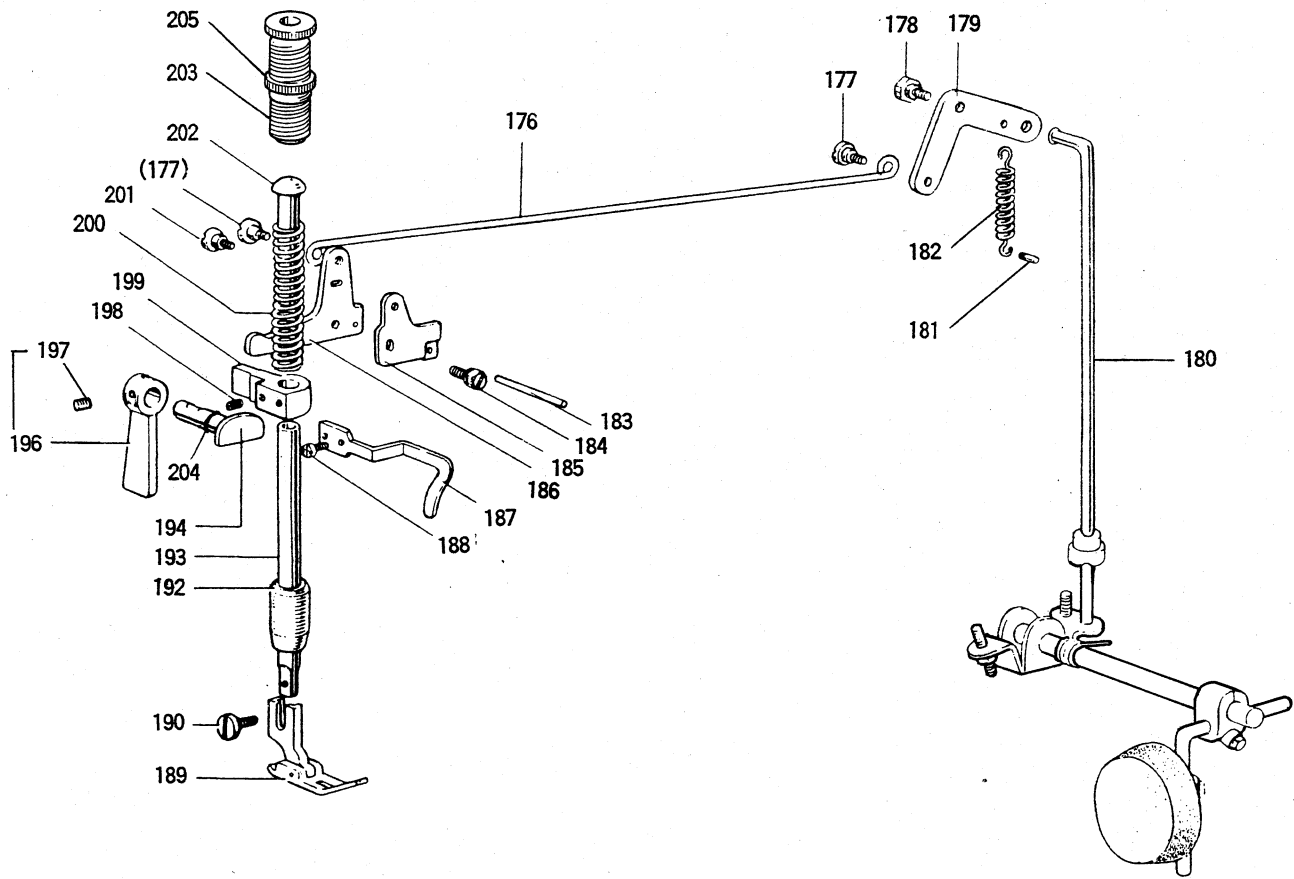
D 送り機構
 FEED MECHANISM



D 送り機構
FEED MECHANISM

Fig. 変更 部品コード		部品名	Description	使用数		
No. Mod	Parts.No.			Amt. Reg.		
				MOB	HOB	BOB
D121	M90718063	タ ^ン ツキシ ^ク	Set pin	1	1	1
D122	MF70A0153	レンセツカン	Feed connecting link	1	1	1
D124	MF80A0152	オクリチヨウセツカム	Feed regulator	1	—	—
D124	MF80A1152	オクリチヨウセツカム	Feed regulator	—	1	1
D125	M91513001	トメネジ	Set screw 15/64(28)X10	2	2	2
D126	MF10A0750	フツシユ	Bushing for feed regulator	1	1	1
D127	MF30A0530	タ ^ン ツキシ ^ク	Set pin	1	1	1
D128	M92004080	ゴムセン	Rubber plug(φ20)	1	1	1
D129	MF05A0572	ツルマキハ ^ネ	Spring	1	1	1
D130	MF30A0852	ピン	Stopper pin for stitch length regulator	1	1	1
D131	MF60A1640	オクリチヨウセツネジ	Screw bar	1	—	—
D131	MF95A0640	オクリチヨウセツネジ	Screw bar	—	1	1
D132	MF05A2631	ダイヤル	Dial for stitch length regulator(0-5)	1	—	—
D132	MF31A0631	ダイヤル	Dial for stitch length regulator(0-7)	—	1	1
D133	M91209002	ヒラネジ	Screw 3/16(28)X8	1	1	1
D134	M91000085	O リンク 1AP10A	O-ring(φ10)(1AP10A)	1	2	2
D135	M91515002	ヒラネジ	Screw 15/64(28)X10	5	5	5
D136	M91207003	マルヒラネジ	Screw 3/16(28)X6.5	1	1	1
D137	MF30A0632	ヌイメカケ ^ン レバ ^ー	Reverse sewing lever	1	1	1
D138	M95003053	ハ ^ネ サ ^カ ネ	Spring washer M10	1	1	1
D139	M90600085	O リンク 1AP6	O-ring(φ6)(1AP6)	1	1	1
D140	MF10A0633	ヌイメカケ ^ン シ ^ク	Shaft for reverse sewing lever	1	1	1
D141	M91501007	マルヒラネジ ^ホ ウサキ	Screw 15/64(28)X14.5	1	1	1
D142	MF30A0708	カケ ^カ ネ	Bracket for spring	1	1	1
D143	MF10A0572	ツルマキハ ^ネ	Spring	1	1	1
D144	MF40E1635	ヌイメカケ ^ン ウテ ^ク ミタ ^テ	Reverse sewing crank complete	1	1	1
D145	M90905063	タ ^ン ツキピ ^ン	Set pin for feed connecting link	1	1	1
D146	M91184080	ゴムセン	Rubber plug(φ10.8)	1	1	1
D151	MF70A0283	オクリタ ^イ サ ^エ シ ^ク	Shaft for feed bar	1	1	1
D152	MF70A0278	スイハイオクリウテ ^ヒ タ ^リ	Feed rock shaft crank(left)	1	1	1
D153	MF90A0281	オクリタ ^イ	Feed bar	1	1	1
D154	M91110002	ヒラネジ	Screw 11/64(40)X8	1	1	1
D155	M90806002	ヒラネジ	Screw 1/8(44)X6	2	2	2
D156	MF10A0104	オクリ	Feed dog	1	1	1
D157	M90315065	C ^カ タ ^ト メ ^リ シ ^ク ヨウ 15	C-type stop ring 15	2	2	2
D158	MF70A1286	オクリシ ^ク メタル	Bushing for feed rock shaft(left)	1	1	1
D159	M91503001	トメネジ	Set screw 15/64(28)X4.5	1	1	1
D160	M91602001	トメネジ	Set screw 1/4(40)X4	4	4	4
D161	MF80A0352	カラ ^ク ミタ ^テ	Collar	2	2	2
D162	MF70A0491	スイハイオクリシ ^ク	Feed rock shaft	1	1	1
D163	M90904060	ピン	Pin	1	—	—
D163	M90906060	ツハ ^ツ キシ ^ク	Pin	—	1	1
D164	MF70A0279	スイハイオクリウテ ^ミ キ	Feed rock shaft crank(right)	1	—	—
D164	MF83A0279	スイハイオクリウテ ^ミ キ	Feed rock shaft crank(right)	—	1	1
D165	M91204003	マルヒラネジ	Screw 3/16(28)X12	3	3	3
D166	MF80A0277	シ ^ョ ウ ^ケ オクリウテ ^ミ キ	Feed lifting rock shaft crank(right)	1	1	1
D167	MF30A0460	シ ^ョ ウ ^ケ オクリシ ^ク	Feed lifting rock shaft	1	1	1
D168	M90904060	ピン	Pin	1	1	1
D169	MF70A0286	オクリシ ^ク メタル	Bushing for food lifting rock shaft(left)	1	1	1
D170	M91203002	ヒラネジ	Screw 3/16(28)X15	2	2	2
D171	M91502050	サ ^カ ネ	Washer	1	1	1
D172	M91112002	ヒラネジ	Screw 11/64(40)X12	1	1	1
D173	MF70E0276	シ ^ョ ウ ^ケ オクリウテ ^ヒ タ ^リ クミタ ^テ	Crank complete for feed lifting rock shaf	1	1	1
D174	M91204003	マルヒラネジ	Screw 3/16(28)X12	1	—	—
D174	M91515002	ヒラネジ	Screw 15/64(28)X10	—	1	1

Ⓔ 押え機構
PRESSER FOOT MECHANISM

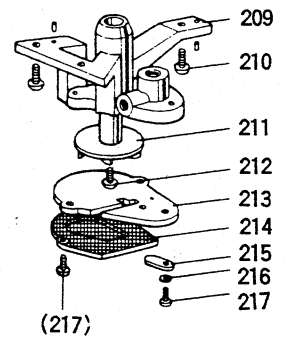
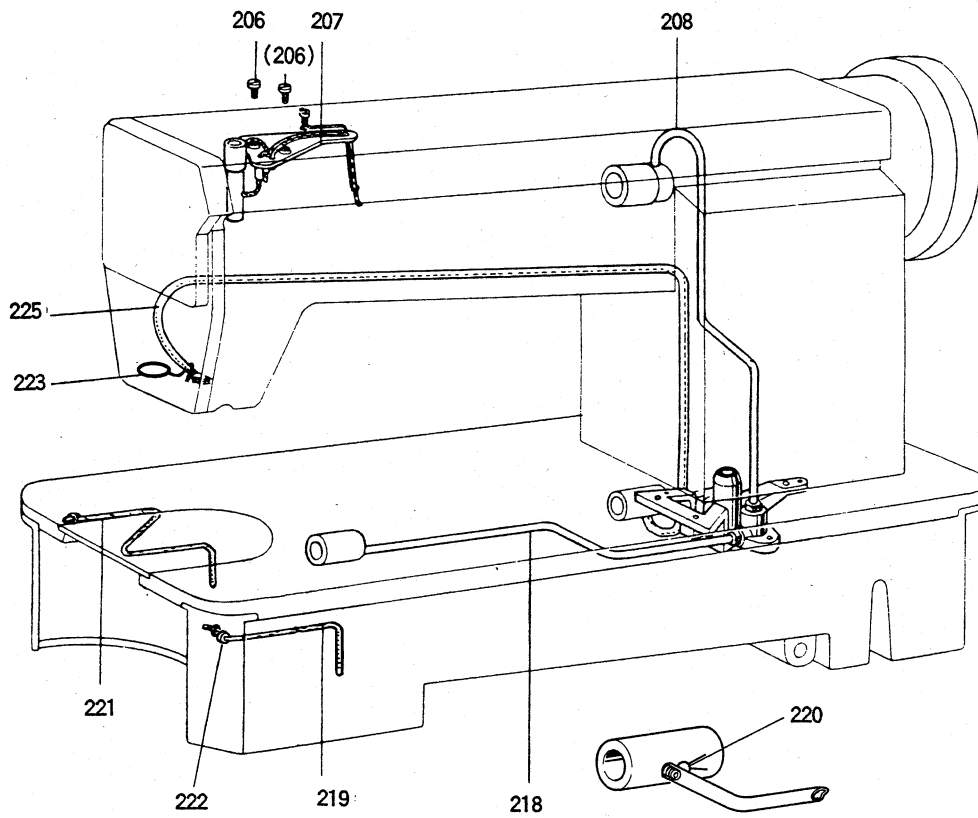


E 押え機構

PRESSER FOOT MECHANISM

Fig. 変更 No. Mod	部品コード Parts.No.	部品名	Description	使用数 Amt. Reg.		
				MOB	HOB	BOB
E176	MF30A0738	ヒキホウ	Knee liffter rod	1	1	1
E177	M91219015	ヒラネジ タンツキ	Hinged screw 3/16(28)X7	2	2	2
E178	M91503031	ホルト	Bolt for knee liffter lever	1	1	1
E179	MF30A0252	オサエアクレバミキ	Knee liffter lever(right)	1	1	1
E180	MF70A0511	ソウサホウ	Knee liffter connecting rod	1	1	1
E181	M95003067	ミノツキピン BX カタ 5X24	Pin(BX-Type)(φ5X24)	1	1	1
E182	MF30A0572	ツルマキハネ	Spring for knee liffter lever	1	1	1
E183	M90419060	イトユルヒン	Tension releasing pin(φ4X37.5)	1	1	1
E184	M91515022	ホルト	Bolt 15/64(28)X13.5	1	1	1
E185	MF70A0350	イトユルカム	Tension releasing cam	1	1	1
E186	MF70A2950	オサエアクレバヒタリ	Knee liffter lever(left)	1	1	1
E187	MN30A0216	ウイトアンナイ	Thread guide	1	1	1
E188	M91116004	フライネジ	Screw 11/64(40)X8	1	1	1
E189	MF10A0105	オサエクミタテ	Presser foot	1	—	—
E189	MF12B0105	オサエクミタテ	Presser foot	—	1	—
E189	MF67B0105	オサエクミタテ	Presser foot	—	—	1
E189	MF06E0105	オサエクミタテ(フィンガード)	Presser foot(Finger guard)	(1)	—	—
E189	MF07E0105	オサエクミタテ(フィンガード)	Presser foot(Finger guard)	—	(1)	—
E189	MF08E0105	オサエクミタテ(フィンガード)	Presser foot(Finger guard)	—	—	(1)
E190	M90939002	ヒラネジ	Screw 9/64(40)X11	1	1	1
E192	MF10A0267	オサエホウメタル	Bushing for presser bar	1	1	1
E193	MF11D0262	オサエホウ	Presser bar	1	1	1
E194	MF30A0253	オサエアクカム	Presser bar lifting cam	1	1	1
E196	MF01E0252	オサエアク	Presser bar liffter	1	1	1
E197	M91108001	トメネジ	Set screw 11/64(40)X5.5	1	1	1
E198	M91506001	トメネジ	Set screw 15/64(28)X7	1	1	1
E199	MF30A0265	オサエホウタキ	Presser bar lifting bracket	1	1	1
E200	MF10A0259	ツルマキハネ	Presser spring	1	—	—
E200	MF12B0259	ツルマキハネ	Presser spring	—	1	1
E201	M91131002	ヒラネジ	Screw 11/64(40)X6.5	1	1	1
E202	MF30A0703	アンナイホウ	Presser bar guide	1	1	1
E203	M93220035	ツマミネジ	Thumb screw 1/2(28)X63	1	1	1
E204	M90400085	O リング 1AP4	O-ring(1AP4)	1	1	1
E205	M93202047	トクシユナツト	Nut	1	1	1

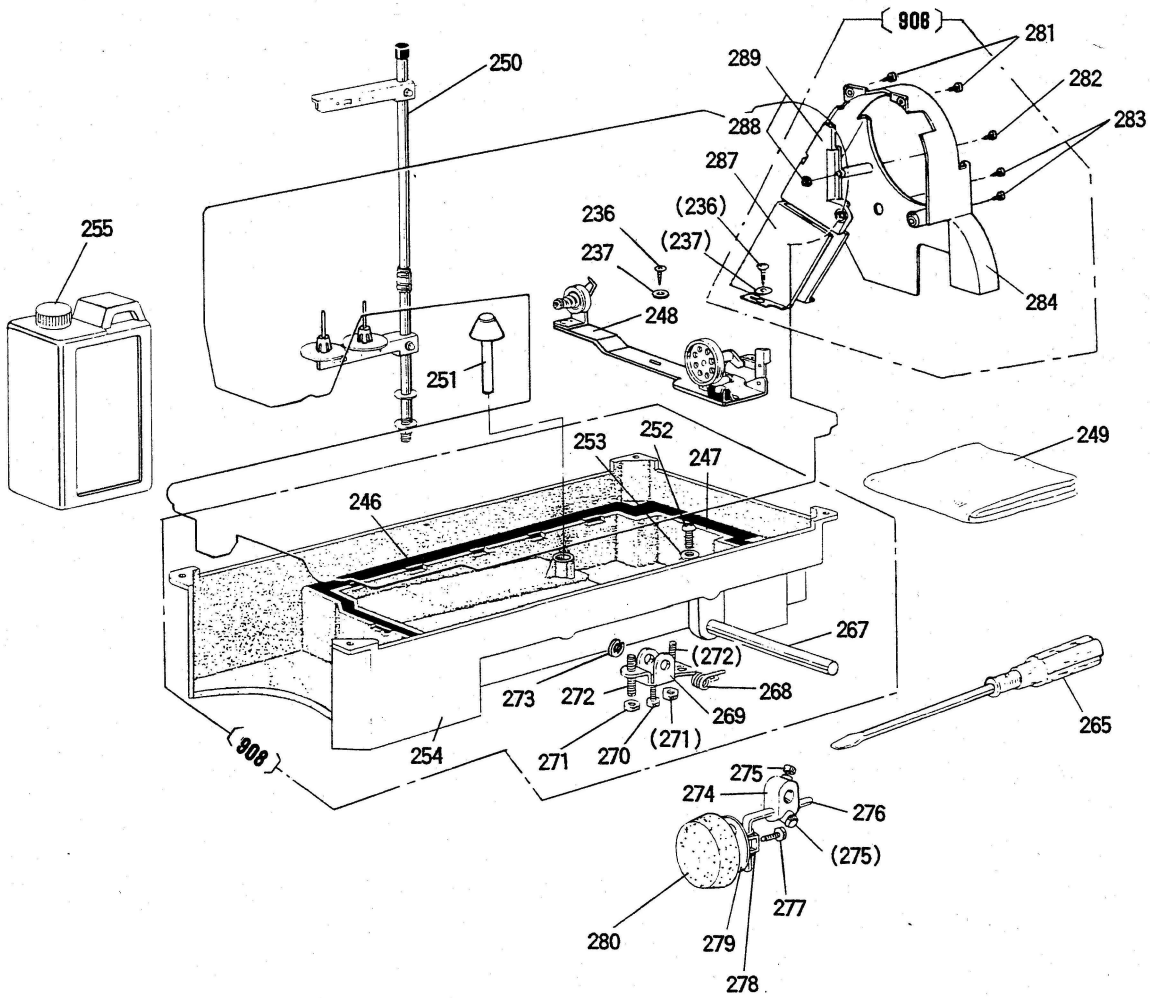
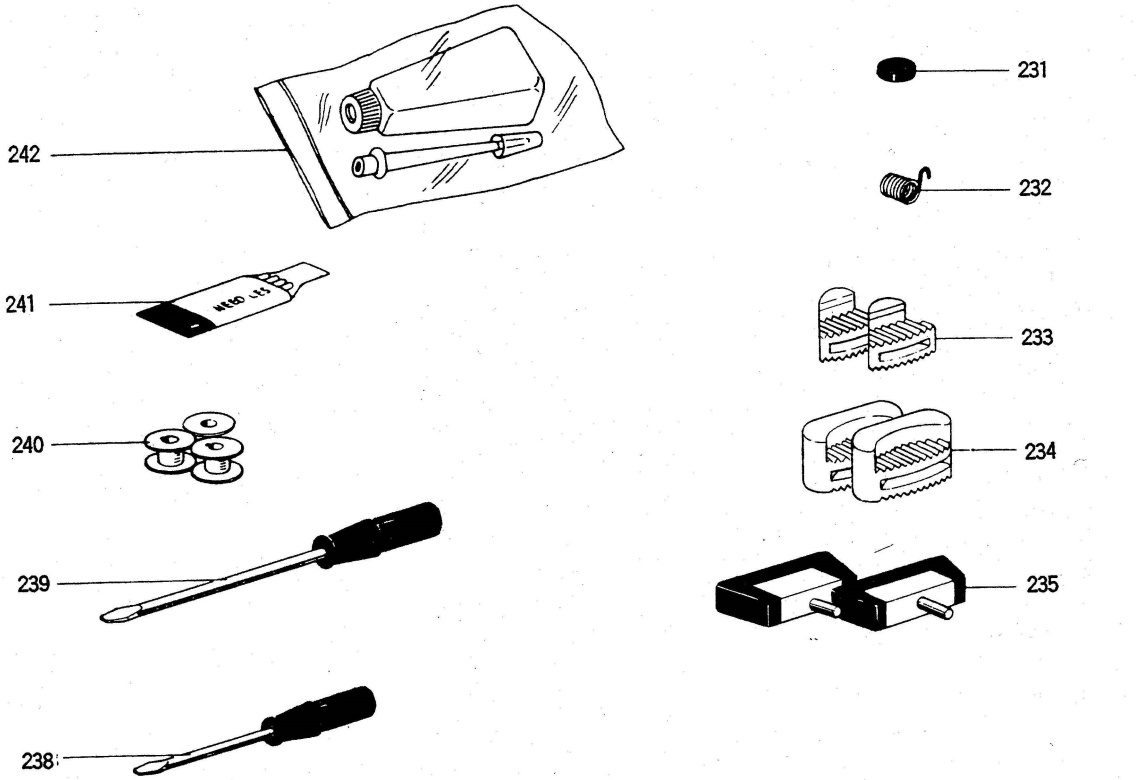
F 給油機構
LUBRICATION MECHANISM



F 給油機構
LUBRICATION MECHANISM

Fig. 変更 No. Mod	部品コード Parts.No.	部品名	Description	使用数 Amt. Reg.		
				MOB	HOB	BOB
F206	M90939002	ヒラネジ	Screw 9/64(40)X11	2	2	2
F207	MF30E0601	トリツクイタヒモクミタテ	Oil braid fitting plate	1	—	—
F207	MF31E0601	トリツクイタヒモクミタテ	Oil braid fitting plate	—	1	1
F208	MF80A1688	ハ°イフ°ウエクミタテ	Oil pipe for arm shaft	1	1	1
F209	MF80A0783	ポンプケース	Oil pump	1	1	1
F210	M91135002	ヒラネジ	Screw 11/64(40)X13	3	3	3
F211	MF10A0685	ハネク°ルマ	Oil pump impeller	1	1	1
F212	M90810002	ヒラネジ	Screw 1/8(44)X6.5	1	1	1
F213	MF30A1601	トリツクイタ	Oil pump fitting plate	1	1	1
F214	MF30E0337	アミクミタテ	Oil pump screen	1	1	1
F215	MF30A0742	フタ	Oil adjusting plate	1	1	1
F216	M90307053	ハ°ネサ°カ°ネ	Spring washer M3.5	1	1	1
F217	M90820002	フ°ラマイネジ	Screw 1/8(44)X13	3	3	3
F218	MF30E0688	ハ°イフ°シタクミタテ	Oil pipe for hook shaft	1	1	1
F219	MF10E2148	ヒモ	Oil braid(φ2.5X240)	1	1	1
F220	MF30A0378	タ°ルマクリップ° 6	Holder for oil braid 6	1	1	1
F221	MF10E2148	ヒモ	Oil braid(φ2.5X330)	1	1	1
F222	MF70A3731	ハ°イフ°	Pipe	1	1	1
F223	MF00A2780	ホルタ	Holder	1	1	1
F225	MF01E0731	ハ°イフ°クミタテ	Oil return pipe	1	1	1

㊄ 付属品
ACCESSORIES



G 付属品
ACCESSORIES

Fig. 変更 部品コード		部品名	Description	使用数		
No. Mod	Parts.No.			Amt. Reg.		
				MOB	HOB	BOB
G231	M90701099	OP-S シェヤク	Magnet block for reservoir	1	1	1
G232	MF10A0187	イトリハネ	Thread take-up spring	1	—	—
G232	MF12B0187	イトリハネ	Thread take-up spring	—	1	1
G233	MF01A1419	ホウシゴム	Vibration preventing rubber	2	2	2
G234	MF01A0419	ホウシゴム	Vibration preventing rubber	2	2	2
G235	MF30E0418	チヨウハンセット	Table hinge with rubber cushion	2	2	2
G236	M90401041	マルモクネジ 4.5X20	Screw 4.5X20	4	4	4
G237	M70517050	ミカキサカネ 5	Washer M5	4	4	4
G238	MF06A1608	ネジマワシ(ショウ)	Screw driver(small)	1	1	1
G239	MF06A0608	ネジマワシ(チヨウ)	Screw driver(middle)	1	1	1
G240	MF10A0123	ホビン	Bobbin	3	3	—
G240	MF25B0123	ホビン	Bobbin	—	—	3
G241	MF06E0128	ハリセット	Needle set DBX1 #14	1	—	—
G241	MF08E0128	ハリセット	Needle set DBX1 #22	—	1	1
G242	MF60A0137	アブラサシ	Oil with oiler	1	1	1
G246	MF20A3691	カスケツト	Gasket for oil reservoir(large)	1	1	1
G247	MF20A2691	カスケツト	Gasket for oil reservoir(small)	1	1	1
G248	MF06E0190	イトマキシカケ	Bobbin winder complete	1	1	—
G248	MF08E0190	イトマキシカケ	Bobbin winder complete	—	—	1
G249	MG33A0734	ビニールカバー	Vinyl cover	1	1	1
G250	MF33E0193	イトタテアイセット	Thread stand assy	1	1	1
G251	MF30A0578	ヒサアケヒン	Knee lifter lifting rod	1	1	1
G252	M92002002	ヒラネジ	Oil drain screw 5/16 (28)X10	1	1	1
G253	M97001052	トクシサカネ	Washer	1	1	1
G254	MF30A0139	アブラソウ	Oil reservoir	1	1	1
G255	MF10E0149	アブラカン	Oil can	1	1	1
G265	MG33A0608	ネジマワシ(タイ)	Screw driver(large)	1	1	1
G266	MM10A1479	スパナ マルカタ	Spanner	1	1	1
G267	MF30A0723	ヒサアケシク	Knee lifter shaft	1	1	1
G268	MF20A1729	ヒネリハネ	Knee lifter spring	1	1	1
G269	MF20A1724	ヒサアケレハ	Knee lifter	1	1	1
G270	M91502002	ヒラネジ	Screw 15/64(28)X12	1	1	1
G271	M91501045	ナット	Nut 15/64(28)	2	2	2
G272	M91520001	トネジ	Set screw 15/64(28)X28	2	2	2
G273	M90521065	Eカタメリ 9	E-type stop ling 9	1	1	1
G274	MF40A0784	ツキテ	Knee lifter coupling joint	1	1	1
G275	M92003031	トクシホルト	Bolt 5/16(18)X16	2	2	2
G276	MF01A0728	ソウサホウ	Knee lifter shaft	1	1	1
G277	M91510022	ホルト	Bolt 15/64(28)X8	1	1	1
G278	MF30A0477	ストッパ	Knee lifter plate stopper	1	1	1
G279	MF40A0737	ヒサアテ	Knee lifter plate	1	1	1
G280	MF40A1737	ヒサアテ	Knee lifter cover	1	1	1
G281	M91109004	サカネツキフライネジ	Screw 11/64(40)X8	2	2	2
G282	M91072004	SW-PWツキ Pナネジ	Screw M4X0.7X14	1	1	1
G283	M91509004	フライネジ	Screw 15/64(28)X8	2	2	2
G284	MF33A0776	ベルトカバー-クミタテ	Belt cover complete	1	1	1
G287	MF06A4776	ベルトカバー-クミタテ	Belt cover complete	1	1	1
G288	M91003045	ナット M4	Nut M4	1	1	1
G289	MF30A0776	ベルトカバー	Belt cover	1	1	1
G906	MF33E0776	ベルトカバー-セット	Belt cover complete	1	1	1
G908	MF06E0139	アブラソウセット	Oil reservoir complete	1	1	1

H 索引

INDEX

部品コード Parts.No.	ページ Page	Fig No.	部品コード Parts.No.	ページ Page	Fig No.	部品コード Parts.No.	ページ Page	Fig No.
M70517050	P15	G237	M91501007	P9	D141	MF05A2631	P9	D132
M90204060	P3	A41	M91501045	P15	G271	MF06A0608	P15	G239
M90307053	P13	F216	M91501085	P3	A46	MF06A1608	P15	G238
M90315065	P9	D157	M91502002	P5	B83	MF06A4776	P15	G287
M90320065	P5	B94	M91502002	P15	G270	MF06E0105	P11	E189
M90400085	P11	E204	M91502050	P9	D171	MF06E0128	P15	G241
M90401041	P15	G236	M91503001	P7	C106	MF06E0139	P15	G908
M90419060	P11	E183	M91503001	P9	D159	MF06E0190	P15	G248
M90512065	P3	A32	M91503031	P11	E178	MF07E0105	P11	E189
M90521065	P15	G273	M91506001	P5	B95	MF08E0105	P11	E189
M90573080	P3	A5	M91506001	P11	E198	MF08E0128	P15	G241
M90600085	P9	D139	M91508001	P3	A47	MF08E0190	P15	G248
M90613002	P3	A18	M91509004	P15	G283	MF10A0104	P9	D156
M90625053	P3	A13	M91510022	P15	G277	MF10A0105	P11	E189
M90701099	P15	G231	M91513001	P5	B51	MF10A0123	P7	C114
M90718063	P9	D121	M91513001	P5	B74	MF10A0123	P15	G240
M90803086	P7	C109	M91513001	P7	C102	MF10A0180	P3	A27
M90806002	P9	D155	M91513001	P9	D125	MF10A0181	P3	A48
M90810002	P13	F212	M91515002	P7	C103	MF10A0187	P3	A43
M90815002	P5	B59	M91515002	P9	D135	MF10A0187	P15	G232
M90820002	P13	F217	M91515002	P9	D174	MF10A0245	P3	A38
M90883080	P3	A3	M91515022	P11	E184	MF10A0259	P11	E200
M90884080	P5	B69	M91520001	P15	G272	MF10A0267	P11	E192
M90901002	P3	A45	M91602001	P5	B76	MF10A0334	P5	B89
M90904060	P9	D163	M91602001	P9	D160	MF10A0471	P3	A17
M90904060	P9	D168	M91605045	P3	A36	MF10A0553	P3	A42
M90905063	P9	D145	M91606001	P5	B55	MF10A0555	P3	A40
M90906060	P9	D163	M91632001	P5	B78	MF10A0572	P9	D143
M90909003	P3	A35	M91801002	P5	B54	MF10A0633	P9	D140
M90939002	P11	E190	M91802006	P5	B52	MF10A0664	P5	B63
M90939002	P13	F206	M91900080	P3	A2	MF10A0685	P13	F211
M91000085	P9	D134	M92002002	P15	G252	MF10A0709	P3	A44
M91003045	P15	G288	M92003031	P15	G275	MF10A0750	P9	D126
M91072004	P15	G282	M92004080	P9	D128	MF10A1555	P3	A29
M91101002	P7	C112	M92201003	P5	B85	MF10E0149	P15	G255
M91104016	P3	A31	M92701080	P3	A12	MF10E2148	P13	F219
M91106011	P3	A15	M93202047	P11	E205	MF10E2148	P13	F221
M91107002	P3	A50	M93220035	P11	E203	MF11D0101	P3	A16
M91108001	P3	A26	M95003053	P9	D138	MF11D0262	P11	E193
M91108001	P11	E197	M95003067	P11	E181	MF12B0105	P11	E189
M91109004	P3	A7	M97001052	P15	G253	MF12B0187	P3	A43
M91109004	P15	G281	M97084030	P7	C107	MF12B0187	P15	G232
M91110002	P5	B57	MF00A0452	P7	C99	MF12B0259	P11	E200
M91110002	P9	D154	MF00A0521	P5	B92	MF16A0120	P7	C113
M91112002	P9	D172	MF00A0572	P7	C105	MF17B0229	P7	C117
M91116004	P3	A4	MF00A0753	P7	C101	MF17B0664	P5	B63
M91116004	P11	E188	MF00A2780	P13	F223	MF20A0135	P3	A11
M91117004	P3	A20	MF01A0233	P5	B81	MF20A0229	P7	C117
M91118002	P7	C116	MF01A0419	P15	G234	MF20A0245	P3	A30
M91131002	P11	E201	MF01A0601	P3	A49	MF20A0664	P5	B63
M91135002	P13	F210	MF01A0728	P15	G276	MF20A1724	P15	G269
M91182080	P3	A1	MF01A0830	P3	A21	MF20A1729	P15	G268
M91184080	P9	D146	MF01A1419	P15	G233	MF20A2691	P15	G247
M91203002	P9	D170	MF01A1691	P3	A22	MF20A3691	P15	G246
M91204003	P9	D165	MF01E0252	P11	E196	MF25B0120	P7	C113
M91204003	P9	D174	MF01E0731	P13	F225	MF25B0123	P7	C114
M91207003	P9	D136	MF03A0584	P3	A6	MF25B0123	P15	G240
M91209002	P9	D133	MF05A0181	P5	B61	MF25E1125	P7	C115
M91219015	P11	E177	MF05A0234	P5	B75	MF26B0101	P3	A16
M91259030	P7	C111	MF05A0572	P9	D129	MF30A0125	P7	C115
M91472086	P5	B82	MF05A0691	P3	A10	MF30A0139	P15	G254

H 索引

INDEX

部品コード Parts.No.	ページ Page	Fig No.	部品コード Parts.No.	ページ Page	Fig No.	部品コード Parts.No.	ページ Page	Fig No.
MF30A0154	P7	C104	MF70A0278	P9	D152			
MF30A0229	P7	C117	MF70A0279	P9	D164			
MF30A0252	P11	E179	MF70A0283	P9	D151			
MF30A0253	P11	E194	MF70A0286	P9	D169			
MF30A0265	P11	E199	MF70A0350	P11	E185			
MF30A0325	P5	B58	MF70A0384	P5	B87			
MF30A0352	P7	C98	MF70A0491	P9	D162			
MF30A0378	P13	F220	MF70A0511	P11	E180			
MF30A0426	P3	A14	MF70A0522	P5	B90			
MF30A0450	P7	C97	MF70A0663	P5	B66			
MF30A0460	P9	D167	MF70A1286	P9	D158			
MF30A0476	P3	A28	MF70A2950	P11	E186			
MF30A0477	P15	G278	MF70A3731	P13	F222			
MF30A0520	P5	B91	MF70E0276	P9	D173			
MF30A0530	P9	D127	MF70E0550	P3	A902			
MF30A0572	P11	E182	MF74B0522	P5	B90			
MF30A0578	P15	G251	MF80A0152	P9	D124			
MF30A0632	P9	D137	MF80A0181	P3	A34			
MF30A0660	P5	B65	MF80A0232	P5	B72			
MF30A0682	P5	B84	MF80A0277	P9	D166			
MF30A0703	P11	E202	MF80A0352	P5	B77			
MF30A0708	P9	D142	MF80A0352	P9	D161			
MF30A0723	P15	G267	MF80A0451	P7	C96			
MF30A0738	P11	E176	MF80A0662	P5	B56			
MF30A0742	P13	F215	MF80A0688	P7	C100			
MF30A0744	P5	B86	MF80A0783	P13	F209			
MF30A0776	P15	G289	MF80A1152	P9	D124			
MF30A0852	P9	D130	MF80A1181	P5	B61			
MF30A0880	P3	A9	MF80A1572	P7	C108			
MF30A1601	P13	F213	MF80A1688	P13	F208			
MF30E0210	P3	A903	MF80E0383	P5	B53			
MF30E0280	P5	B905	MF80E0580	P5	B904			
MF30E0337	P13	F214	MF83A0128	P5	B60			
MF30E0418	P15	G235	MF83A0279	P9	D164			
MF30E0470	P3	A901	MF83A0660	P5	B65			
MF30E0601	P13	F207	MF83E0580	P5	B904			
MF30E0688	P13	F218	MF85A0230	P5	B73			
MF31A0631	P9	D132	MF85E0210	P3	A903			
MF31A0744	P5	B86	MF90A0281	P9	D153			
MF31E0210	P3	A903	MF95A0640	P9	D131			
MF31E0601	P13	F207	MF95E0580	P5	B904			
MF32A0154	P7	C104	MG30A0660	P5	B65			
MF32A0450	P7	C97	MG33A0608	P15	G265			
MF33A0776	P15	G284	MG33A0734	P15	G249			
MF33E0193	P15	G250	MG43A0181	P3	A34			
MF33E0776	P15	G906	MG43A1181	P3	A48			
MF40A0331	P5	B79	MM10A1479	P15	G266			
MF40A0332	P5	B88	MM11A0556	P3	A39			
MF40A0333	P5	B93	MN10A3245	P3	A38			
MF40A0737	P15	G279	MN30A0216	P11	E187			
MF40A0784	P15	G274	MN36A0584	P3	A6			
MF40A1737	P15	G280	MQ50A0181	P3	A8			
MF40E1635	P9	D144	MT60A0802	P3	A37			
MF42A0120	P7	C113						
MF43C0245	P3	A38						
MF60A0137	P15	G242						
MF60A1640	P9	D131						
MF67B0105	P11	E189						
MF70A0128	P5	B60						
MF70A0153	P9	D122						
MF70A0180	P3	A33						

三菱電機株式会社

お問い合わせは下記へどうぞ

FAシステム事業本部 機器計画部 駆動機器グループ 〒100-8310 東京都千代田区丸の内 2-7-3 (東京ビル)

代表電話番号 (03)3218-6631 代表FAX番号 (03)3218-6823

MITSUBISHI ELECTRIC CORPORATION

FACTORY AUTOMATION SYSTEM GROUP

Tokyo 100-8310, Japan

Fax : +81-3-3218-6821