

**MITSUBISHI
ELECTRIC**

三菱工業用ミシン部品カタログ

Industrial Sewing Machine Parts Catalog

Model PLK-G4030R

PLK-G6030R

	目次	CONTENTS	Page
A	全 体 構 成	Construction	1
B	本 体 関 係 (1)	Arm bed & it's accessories (1)	2
C	本 体 関 係 (2)	Arm bed & it's accessories (2)	4
D	本 体 関 係 (3)	Arm bed & it's accessories (3)	6
E	縫 い 機 構 (1)	Sewing mechanism (1)	8
F	縫 い 機 構 (2)	Sewing mechanism (2)	10
G	中 押 え 機 構 (1)	Presser bar lifting mechanism (1)	12
H	中 押 え 機 構 (2)	Presser bar lifting mechanism (2)	14
J	糸 切 り 機 構	Thread trimming mechanism	16
K	X-Y テーブル 機 構 (1)	X-Y table mechanism (1)	18
L	X-Y テーブル 機 構 (2)	X-Y table mechanism (2)	20
M	外 押 え 機 構	Work holder mechanism	22
N	ワ イ パ ー 機 構	Wiper mechanism	24
P	給 油 機 構	Oil lubrication mechanism	26
Q	配 線 ・ 配 管 関 係	Cable component & Pneumatic control unit	28
R	テ ー ブ ル 関 係	Table & Stand	30
S	付 属 品	Accessories	32
T	オ プ シ ョ ン パ ー ツ	Option parts	34
	索 引	Index	36

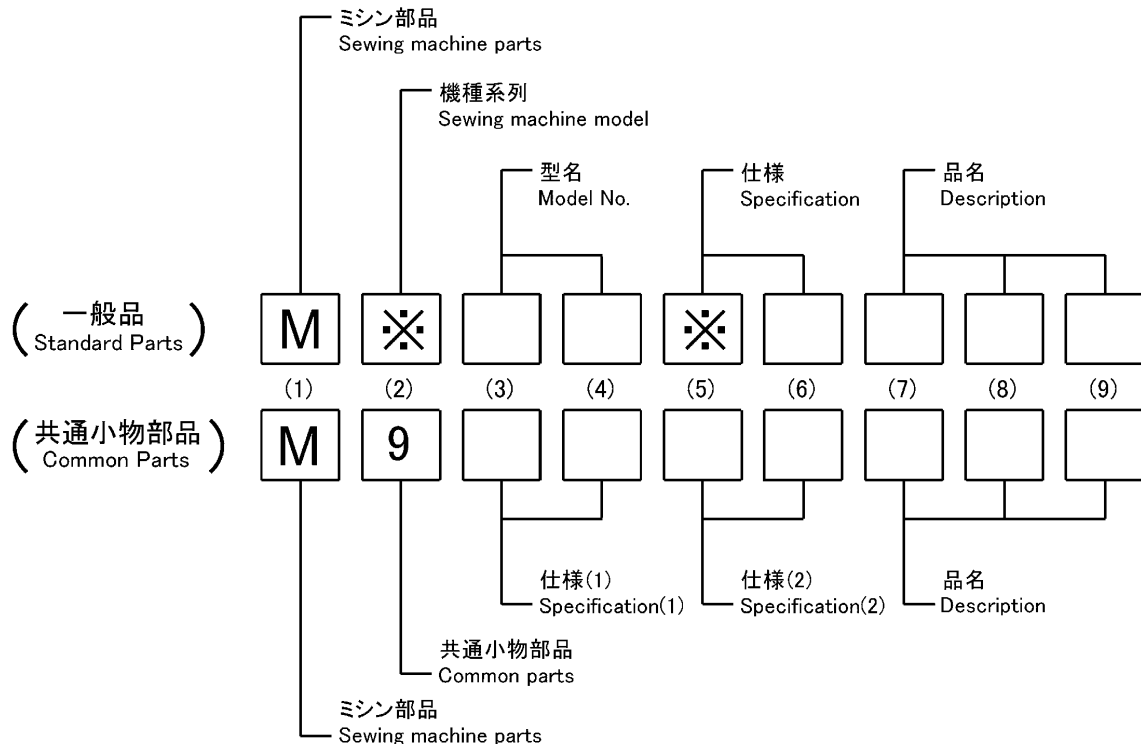
部品コードの採番形式

MITSUBISHI SPARE PARTS No. Designation system

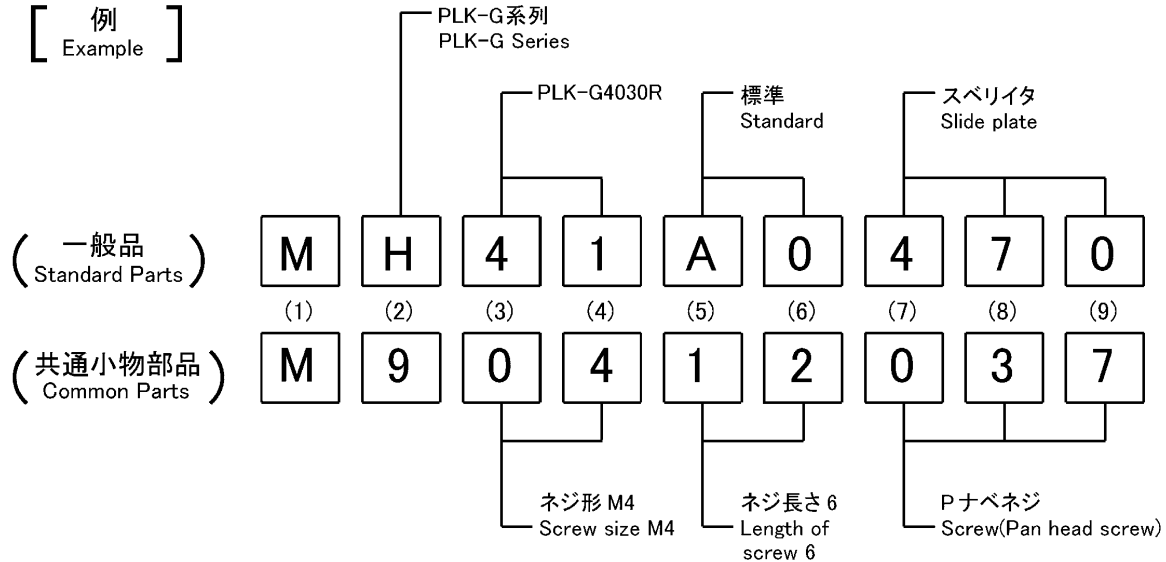
1. 部品コードについて CONCERNING PARTS CODE.

部品をご注文される場合は、部品コードをお知らせください。

Please inform the part number, when these parts are ordered.



[例] Example



2. 変更マークについて CONCERNING MODIFICATION MARK.

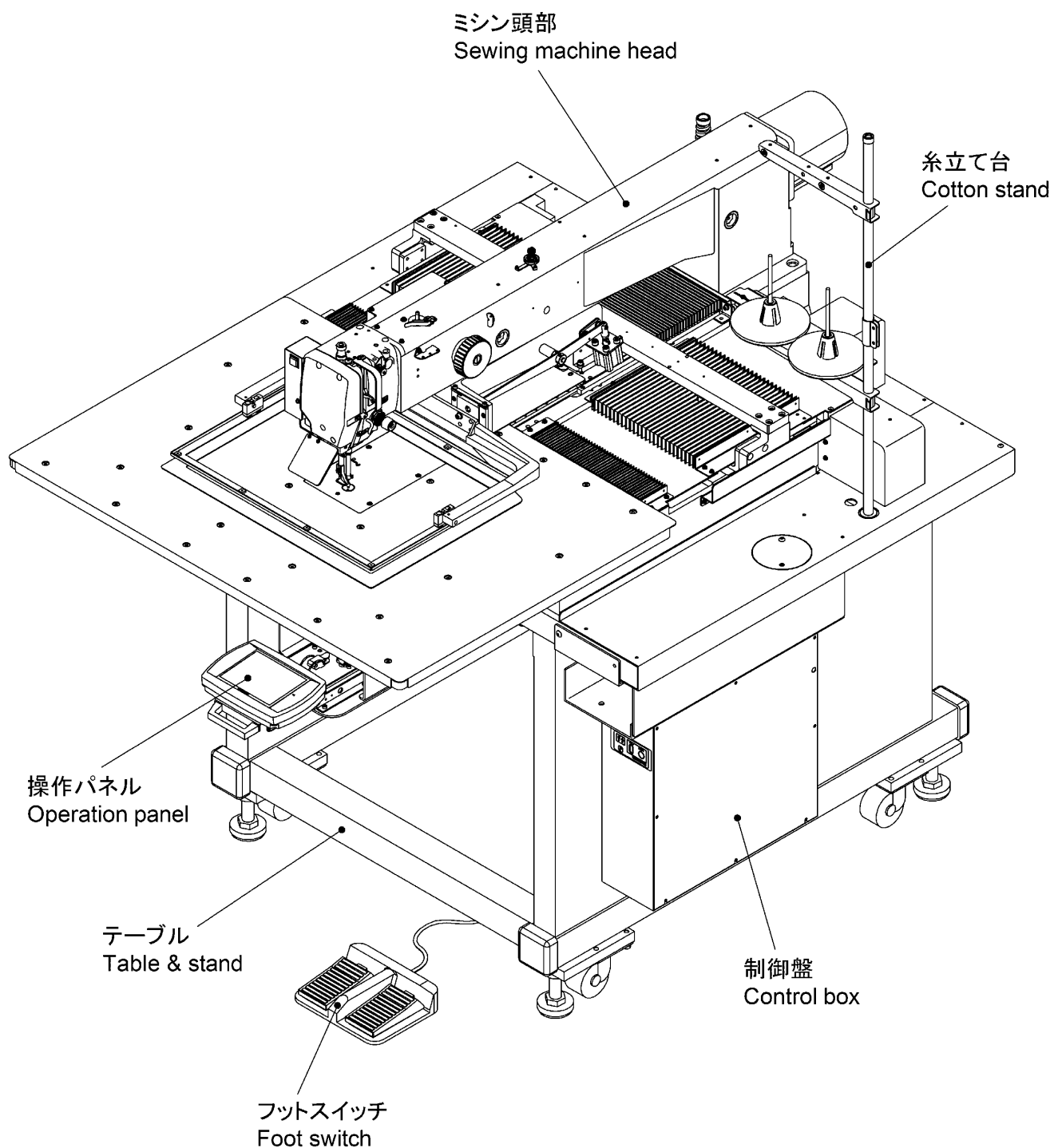
変更マーク欄に*記号のある部品は、形状、寸法などの変更履歴がありますので、ご注文の際にはご使用の製品の製造番号と合わせてご覧ください。

The parts marked with * in the modification column has been changed the shape or size etc. So when these modified parts are ordered please inform the serial number of the sewing machine.

注: 一般品についての機種型名は、その部品が最初に使用された機種型名を示します。従って長期にわたる場合は、機種の改廃が行われるため、当初の機種以外の機種で使用されている場合があります。

Sewing machine Models, of Standard Parts are Indicated model of these parts are registered firstly. Parts are used for not only the indicated model, but also another models, in reason of New development, improvement after.

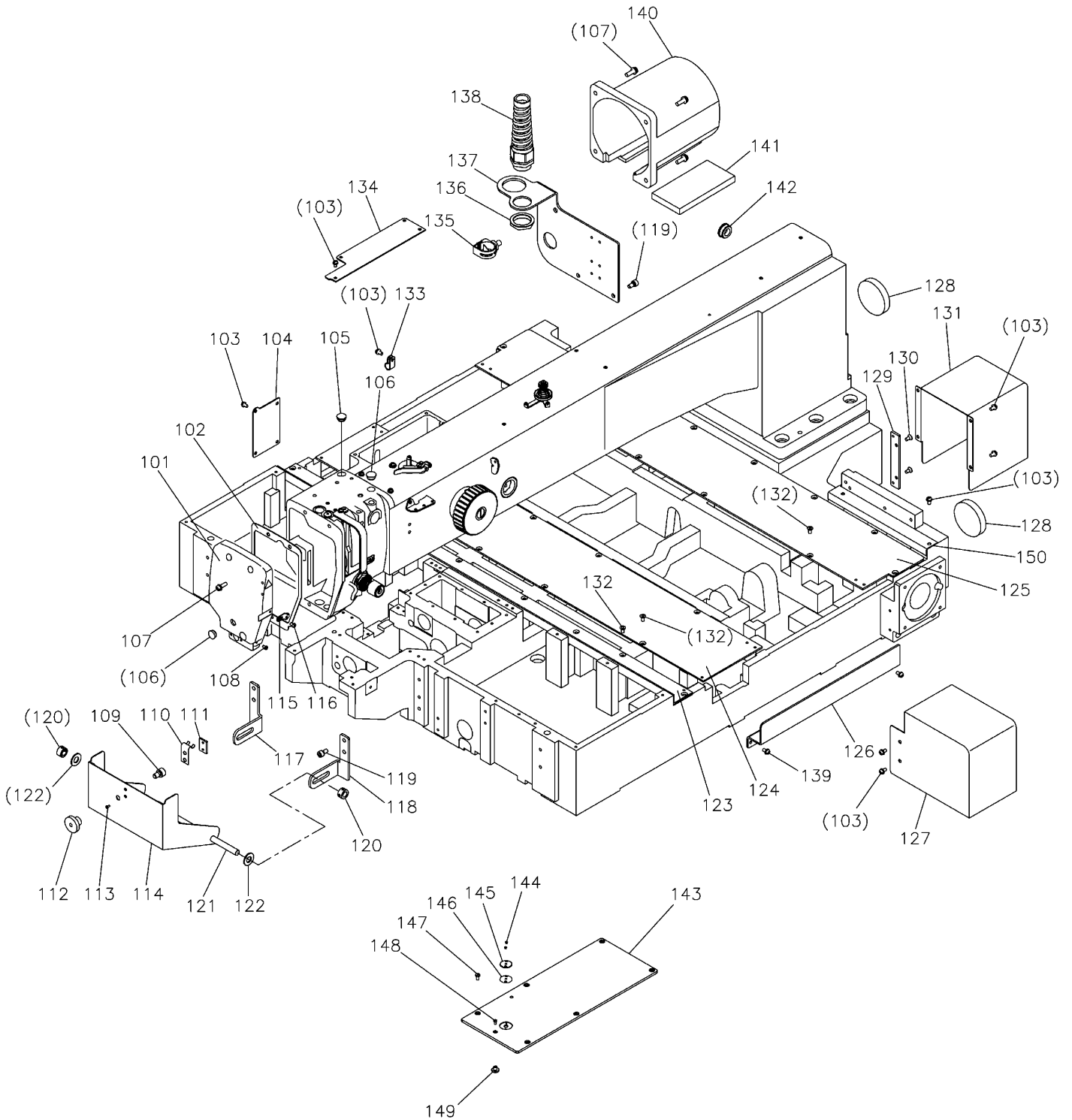
A 全体構成
CONSTRUCTION



注1 : Fig.No.の採番していない部品は単体で支給することは出来ません。セットにて支給いたします。

Remarks 1) The parts which Fig.No. are not marked are not available individually.
It can be supplied with the whole component.

B 本体関係(1)
 ARM BED & IT'S ACCESSORIES(1)



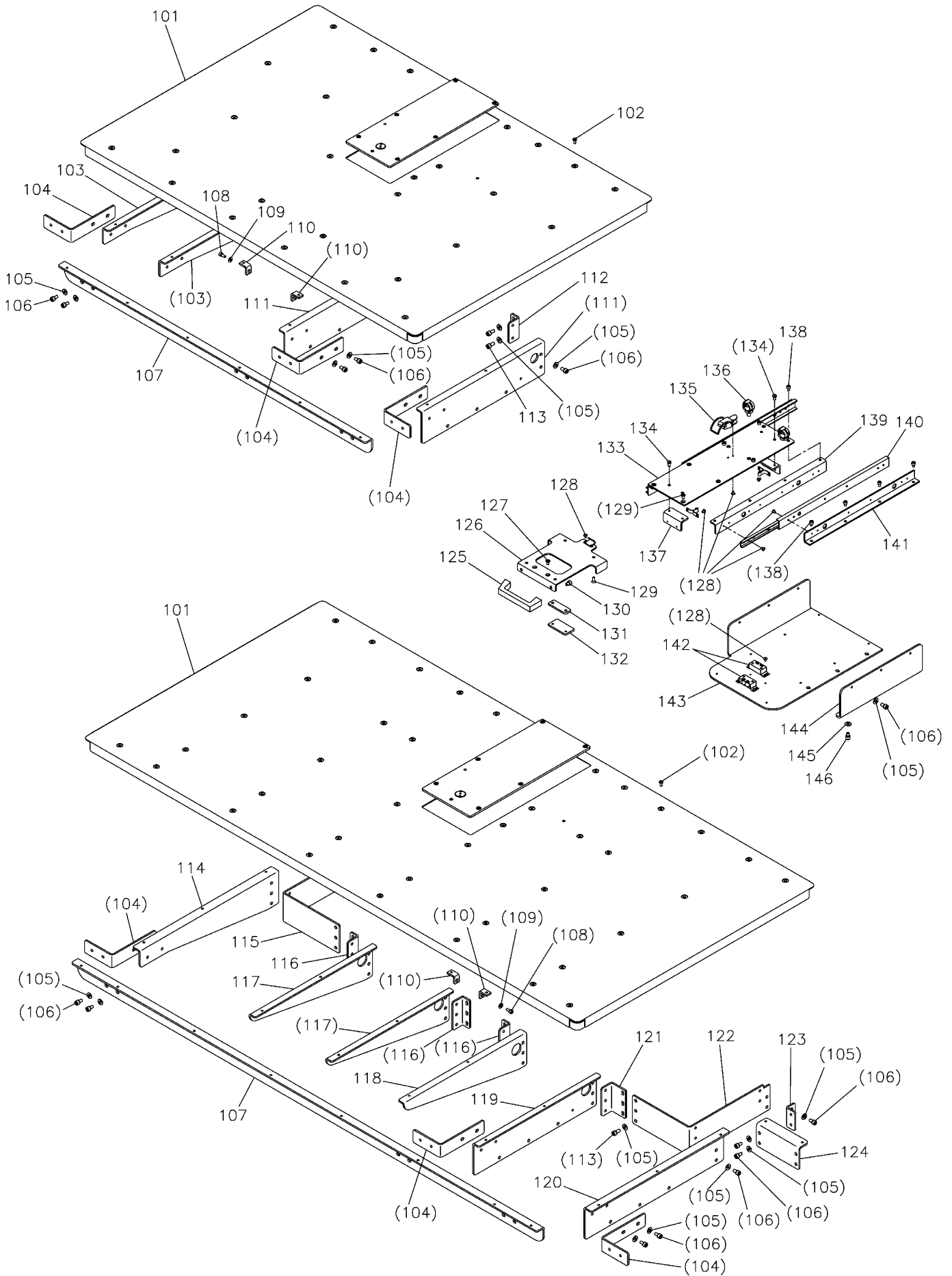
注 : Fig.No.146は必要な場合にのみ取付けられています。
 Remarks) The parts which Fig.No.146 has installed only when needed.

[B] 本体関係(1)
ARM BED & IT'S ACCESSORIES (1)

Fig no.	変更 Mod	部品コード Parts no.	品名	Description	数量	
					Amt. Req. 4030R	6030R
☆ B 101		MH10A0830	フェイスカバー	Face cover	1	1
☆ B 102		MH10A0691	ガスケット	Gasket	1	1
B 103		M91054004	SW-PWプラマイナネジ M4X8	Screw M4X8	23	23
☆ B 104		MH40S0742	フタ	Cover	1	1
☆ B 105		M91304080	ゴムセン φ13	Rubber plug φ13	1	1
☆ B 106		M91182080	ゴムセン φ11.8	Rubber plug φ11.8	3	3
B 107		M91333004	SW-PWプラマイナネジ M5X16	Screw M5X16	7	7
B 108		M90909003	マルヒラネジ 9/64(40)X6	Screw 9/64(40)X6	1	1
B 109		M96008017	セフティソケット M6X10	Safety socket bolt M6X10	1	1
B 110		MH27A0361	カケガネ	Latch	1	1
B 111		MH27A0420	コテイタ	Plate	1	1
B 112		MH27A0650	ローレットノブ	Knurled knobs	1	1
B 113		M90906003	マルヒラネジ 9/64(40)X3.2	Screw 9/64(40)X3.2	2	2
B 114		MH51A0339	カマカバー	Hook cover	1	1
☆ B 115		MH10A0181	イトアンナイ	Thread guide	1	1
B 116		M91011004	プラマイナネジ M4X6	Screw M4X6	1	1
B 117		MH51A0359	カバーガイド 左	Cover guide left	1	1
B 118		MH51A1359	カバーガイド 右	Cover guide right	1	1
B 119		M95005017	セフティソケット M5X10	Safety socket bolt M5X10	6	6
B 120		ME20A0352	セットカラー	Set collar	2	2
B 121		MH51A0454	シャフト	Shaft	1	1
B 122		M90823050	ミガキサガネ 8	Washer 8	2	2
B 123		MH41A0339	カバー(マエ)	Cover (front)	1	*
B 123		MH61A0339	カバー(マエ)	Cover (front)	*	1
☆ B 124		MH40A1339	カバー(ナカ)	Cover (middle)	1	*
☆ B 124		MH60A1339	カバー(ナカ)	Cover (middle)	*	1
☆ B 125		MH40A3339	カバー(ウシロ)	Cover (rear)	1	*
☆ B 125		MH60A2339	カバー(ウシロ)	Cover (rear)	*	1
☆ B 126		MH40A2339	カバー	Cover	1	1
☆ B 127		MH40A1849	モーターカバー Y	Motor cover Y	1	1
☆ B 128		MH40A0500	セン	Plug	2	2
☆ B 129		MH40A1476	スペーサ	Spacer	1	1
B 130		M91400010	Pサラネジ M4X8	Screw M4X8	2	2
☆ B 131		MH40A0849	モーターカバー X	Motor cover X	1	1
B 132		M90403036	サラネジ M4X8	Screw M4X8	28	38
☆ B 133		M94007099	ナイロンクリップ AB-6N	Nylon clip AB-6N	6	6
☆ B 134		MH40S0339	アームジョイントカバー	Cover	1	1
☆ B 135		MH40A1620	ホルダクリップ	Holder	1	1
☆ B 136		M99002047	ナット	Nut	1	1
☆ B 137		MH40A0601	デンスベントリツケイタ	Bracket	1	1
☆ B 138		MH40A0750	コードブッシュ	Cable bushing	1	1
B 139		M90443037	SW-MWプラマイナネジ M4X10	Screw M4X10	2	2
☆ B 140		MH27A1849	シュジクモーターカバー	Main shaft motor cover	1	1
☆ B 141		MH40A0397	クッション	Cushion	1	1
☆ B 142		M91910080	ゴムセン φ19	Rubber plug φ19	2	2
B 143		MH51A0472	スベリイタ	Slide plate	1	1
☆ B 144		M90605010	サラネジ 3/32(56)X2.8	Screw 3/32(56)X2.8	2	2
B 145		MS02A1101	ハリアナイタ	Needle plate	1	1
☆ B 146		MS01A1476	スペーサ	Spacer	1	1
B 147		M90990002	ヒラネジ M4X8	Screw M4X8	6	6
B 148		M90856004	プラマイナネジ M3X6	Screw M3X6	1	1
B 149		MH27A1650	ローレットノブ	Knurled knobs	1	1
B 150		MH41A1339	シャフトカバー	Shaft cover	1	1

☆印はPLK-G4030/G6030共通部品を示します。
☆ indicates PLK-G4030/G6030 common parts.

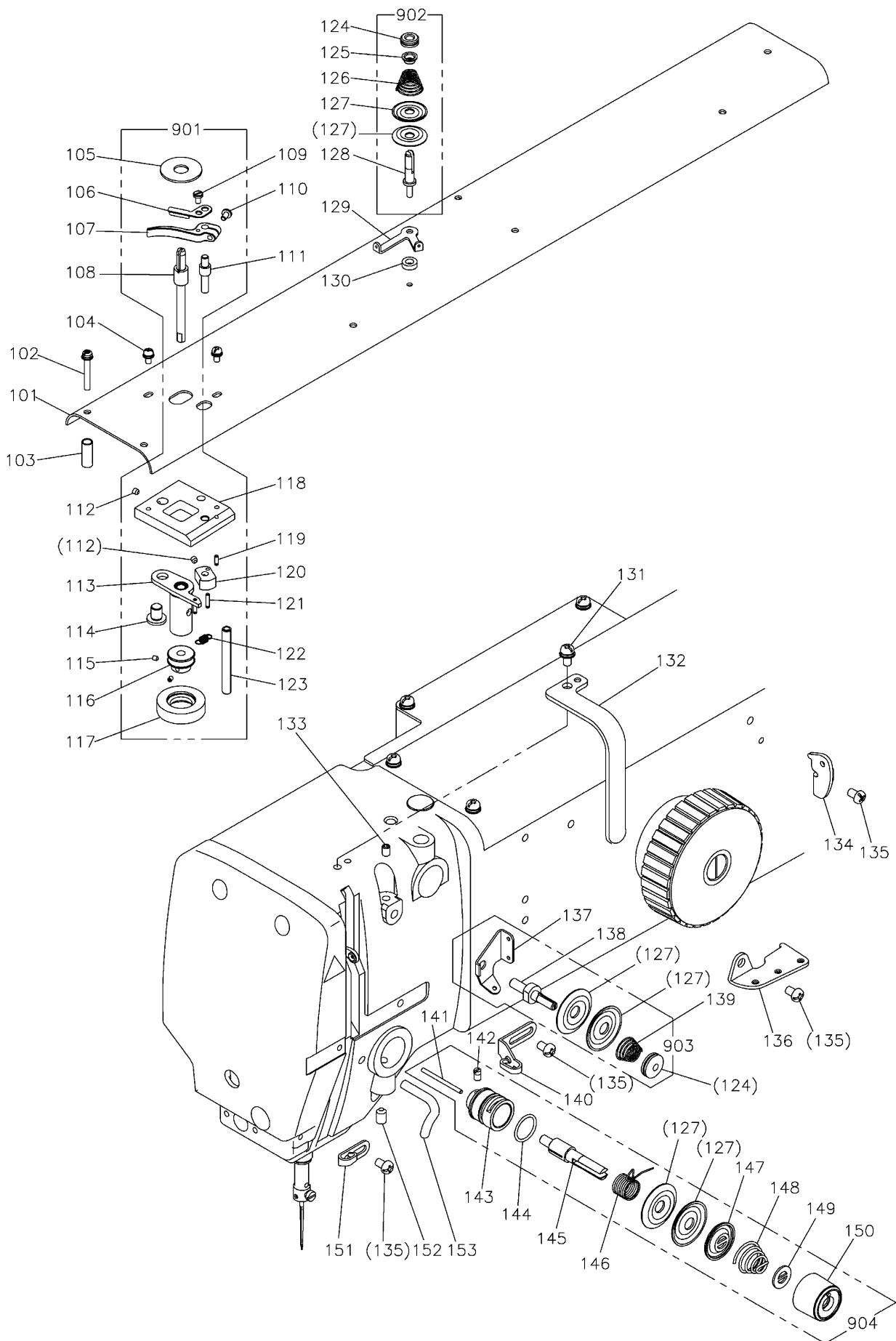
C 本体関係(2)
 ARM BED & IT'S ACCESSORIES(2)



[C] 本体関係(2)
ARM BED & IT'S ACCESSORIES (2)

Fig no.	変更 Mod	部品コード Parts no.	品名	Description	数量	
					Amt. 4030R	Req. 6030R
C 101		MH41A0470	スベリイタ	Slide plate	1	*
C 101		MH61A0470	スベリイタ	Slide plate	*	1
C 102		M90990002	ヒラネジ M4X8	Screw M4X8	30	42
☆ C 103		ME40A0429	ササエカナグ (ヒタリ)	Bracket (left)	2	*
☆ C 104		ME40A0758	ブラケット	Bracket	3	3
C 105		M90511050	サガネ 5	Washer 5	37	69
C 106		M95005017	セフティソケット M5X10	Safety socket bolt M5X10	26	49
C 107		MH41A0799	ホキウイタ	Stiffening plate	1	*
☆ C 107		ME60A0799	ホキウイタ	Stiffening plate	*	1
C 108		M94001017	セフティソケット M4X10	Safety socket bolt M4X10	2	6
C 109		M90421050	サガネ 4	Washer 4	4	6
☆ C 110		MB62A4601	トリツケイタ	Adapter	2	2
☆ C 111		ME40A1429	ササエカナグ (ミキ)	Bracket (right)	2	*
☆ C 112		MA35A0361	Lガタカナグ	L-type bracket	4	*
C 113		M95002017	セフティソケット M5X12	Safety socket bolt M5X12	8	22
☆ C 114		ME60A0429	ササエカナグ (ヒタリ)	Bracket (left)	*	1
☆ C 115		MA60A0601	ササエトリツケイタ (ヒタリ)	Bracket (left)	*	1
☆ C 116		MA20A0361	Lガタカナグ	L-type bracket	*	3
☆ C 117		MA60A5426	ササエカナグ (ヒタリ)	Bracket (left)	*	2
☆ C 118		MA60A4426	ササエカナグ (ミキ)	Bracket (right)	*	1
☆ C 119		ME60A1429	ササエカナグ (ミキ)	Bracket (right)	*	1
☆ C 120		ME60A2429	ササエカナグ (ミキ)	Bracket (right)	*	1
☆ C 121		ME60A0361	Lガタカナグ	L-type bracket	*	1
☆ C 122		MA60A1601	ササエトリツケイタ (ミキ)	Bracket (right)	*	1
☆ C 123		ME60A1361	Lガタカナグ	L-type bracket	*	2
☆ C 124		ME60A3429	ササエカナグ	Bracket	*	2
☆ C 125		MH40A0604	トッテ	Handle	1	1
☆ C 126		MH40A1601	パネルトリツケイタ	Panel bracket	1	1
C 127		M91062004	Pサラネジ M4X10	Screw M4X10	2	2
C 128		M90302036	トラスコネジ M3X5	Screw M3X5	36	36
C 129		M90402037	Pサラネジ M4X8	Screw M4X8	8	8
C 130		M95053021	ロッカアナツキホルト M5X6	Socket bolt M5X6	2	2
☆ C 131		MH40A3476	スパーサ	Spacer	1	1
☆ C 132		MH40A0166	フックイタ	Hook	1	1
☆ C 133		MH40A0595	レールテンイタ	Top panel	1	1
C 134		M90990002	ヒラネジ M4X8	Screw M4X8	4	4
☆ C 135		MH40A0565	スプリングハッチジョウ	Snap fastener	1	1
☆ C 136		MH40A0620	ホルダクリップ	Holder	2	2
☆ C 137		MH40A2601	ウケトリツケイタ	Bracket	2	2
C 138		M94001021	ロッカアナツキホルト M4X6	Socket bolt M4X6	12	12
☆ C 139		MH40A1958	レールウエ	Rail (upper)	2	2
☆ C 140		MH40A2958	スライドレール	Slide rail	2	2
☆ C 141		MH40A0958	レールシタ	Rail (lower)	2	2
☆ C 142		MH40A0809	ローラーキャッチ	Roller catch	2	2
☆ C 143		MH40A0770	パネルシュウノウベース	Base	1	1
☆ C 144		MH40A3601	パネルシュウノウベーストリツケイタ	Base bracket	1	1
C 145		M90511050	ミガキサガネ 5	Washer 5	3	3
C 146		M90511056	セフティソケット M5X8	Safety socket bolt M5X8	3	3

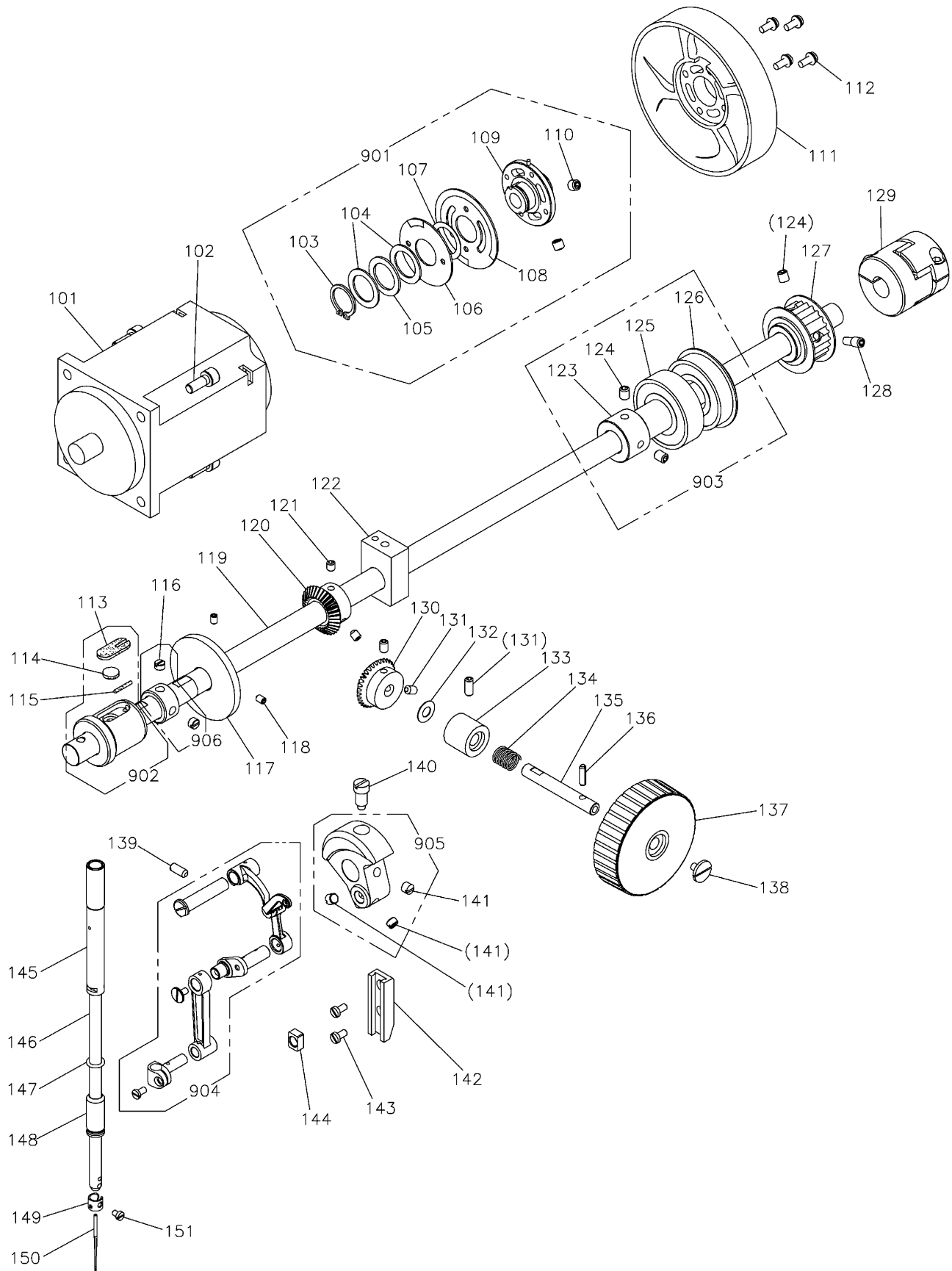
D 本体関係(3)
ARM BED & IT'S ACCESSORIES(3)



[D] 本体関係(3)
ARM BED & IT'S ACCESSORIES (3)

Fig no.	変更 Mod	部品コード Parts no.	品名	Description	数量	
					Amt.	Req.
					4030R	6030R
D 101		MH51A0600	トップカバー	Top cover	1	
D 102		M91276004	SW-PWブラマイナネジ M4X30	Screw M4X30	5	
☆ D 103		MB62A0352	スペーサ	Spacer	5	
D 104		M91013004	SW-MWブラマイナネジ M4X10	Screw M4X10	2	
D 105		MH41A0476	スペーサ	Spacer	1	
☆ D 106		ME25A0551	チョウセツイタ	Adjuster plate	1	
☆ D 107		ME25A0950	レバ	Lever	1	
D 108		MH51A0530	ダンツキジク D	Driven shaft	1	
☆ D 109		M90920002	ヒラネジ 9/64(40)X6.5	Screw 9/64(40)X6.5	1	
☆ D 110		M90939002	ヒラネジ 9/64(40)X11	Screw 9/64(40)X11	1	
☆ D 111		ME25A0530	ダンツキジク	Shaft	1	
D 112		M91055020	ロックアナツキメネジ M4X4	Screw M4X4	2	
☆ D 113		MB60E0950	レバクミタテ	Lever	1	
☆ D 114		M99006063	ツハツキジク	Shaft	1	
D 115		M91057020	ロックアナツキメネジ M3X4	Screw M3X4	2	
☆ D 116		MA20A0194	イトマキグルマ	Wheel	1	
☆ D 117		MS03A0417	ゴムワ	Tire	1	
☆ D 118		MB60A1601	トリツケイタ	Bracket	1	
☆ D 119		M91004067	ミゾツキピン BXカタ φ2.5X8	Pin φ2.5X8	1	
☆ D 120		MS14A0350	カム	Cam	1	
☆ D 121		M91005067	ミゾツキピン BXカタ φ2.5X12	Pin φ2.5X12	2	
☆ D 122		MS14A0572	ツルマキバネ	Spring	1	
☆ D 123		M90601064	スプリングピン φ6X56	Pin φ6X56	1	
☆ D 124		M91602046	ツマミナット	Thumb nut	2	
☆ D 125		MM11A0702	バネアンナイ	Spring guide	1	
☆ D 126		MM11A0245	エンスイバネ	Thread tension spring	1	
☆ D 127		MF10A0555	チョウシガラ	Thread tension discs	6	
☆ D 128		MS14A0553	チョウシボウ	Thread tension stud	1	
☆ D 129		MS14A0180	イアンナイ	Thread guide	1	
☆ D 130		MG75A1476	スペーサ	Spacer	1	
D 131		M91054004	SW-PWブラマイナネジ M4X8	Screw M4X8	1	
D 132		MH51A0584	テンピンカバー	Thread take-up lever guard	1	
D 133		M91053020	ロックアナツキメネジ M4X6	Screw M4X6	1	
☆ D 134		MH10A2181	イアンナイ	Thread guide	1	
D 135		M91011004	ブラマイナネジ M4X6	Screw M4X6	4	
☆ D 136		MF36A1180	イアンナイ	Thread guide	1	
☆ D 137		MH10A1181	イアンナイ	Thread guide	1	
☆ D 138		MH10A0553	チョウシボウ	Thread tension stud	1	
☆ D 139		MH10A0245	エンスイバネ	Thread tension spring	1	
☆ D 140		MG43A0181	イアンナイ	Thread guide	1	
☆ D 141		M90204060	ピン	Pin	1	
☆ D 142		M90901002	ヒラネジ 9/64(40)X4	Screw 9/64(40)X4	1	
☆ D 143		MF10A0709	ブッシュ	Regulator casing	1	
☆ D 144		M91501085	リング	O-ring	1	
☆ D 145		MF10A0553	チョウシボウ	Thread tension stud	1	
☆ D 146		MF10A0187	イトリバネ	Thread take-up spring	1	
☆ D 147		MH40A0556	チョウシガラオサエ	Disc retaining plate	1	
☆ D 148		MN52A1245	エンスイバネ	Thread tension spring	1	
☆ D 149		MT60A0802	マワリドメ	Thumb nut revolution stopper	1	
☆ D 150		M91610046	ツマミナット	Thumb nut	1	
☆ D 151		MF10A0181	イアンナイ	Thread guide	1	
D 152		M95004020	ロックアナツキメネジ M5X8	Screw M5X8	1	
☆ D 153		MF70A1180	イアンナイ	Thread guide	1	
D 901		MH51A0190	イトキソウチクミタテ	Bobbin winder	1	
☆ D 902		MS14E0180	チョウセツキクミタテ	Thread tension Regulator assy	1	
☆ D 903		MH10E0550	チョウセツキクミタテ	Thread tension Regulator assy	1	
☆ D 904		MH10E0210	チョウセツキクミタテ	Thread tension Regulator assy	1	

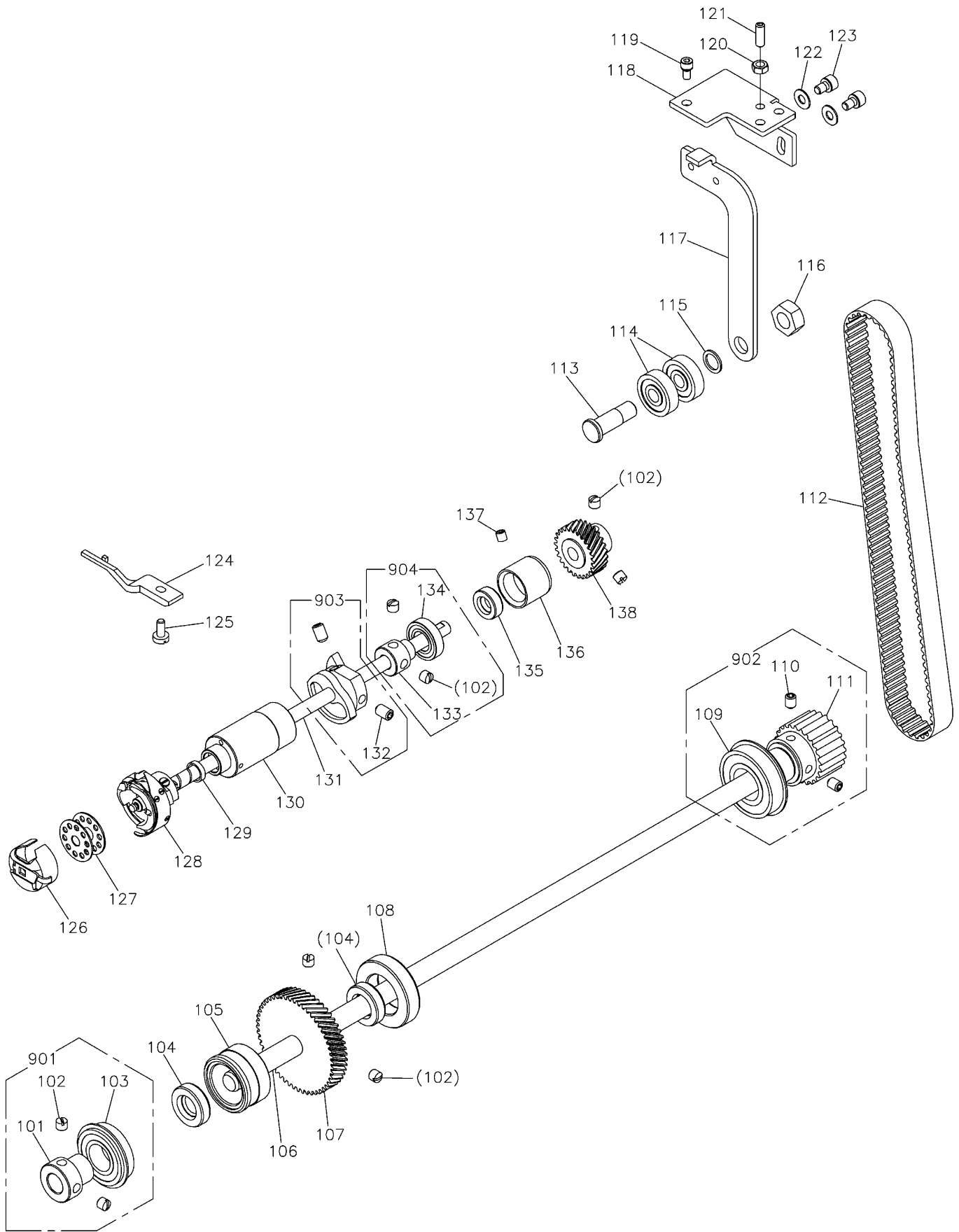
E 縫い機構(1)
SEWING MECHANISM(1)



[E] 縫い機構(1)
SEWING MECHANISM (1)

Fig no.	変更 Mod	部品コード Parts no.	品 名	Description	Amt. Req. 4030R 6030R
☆ E 101		MH10E2848	シュジクモータ	Main shaft motor	1
E 102		M96001017	セフティソケット M6X16	Safety socket bolt M6X16	4
☆ E 103		M90337065	Cカク外メウ 18	C-type retaining ring 18	1
☆ E 104		MF17A1476	スぺーサB	Spacer B	2
☆ E 105		M93016050	ナミワッシャ	Wave washer	1
☆ E 106		MH10A1694	ハンシャパン (ウエ)	Command disk (up)	1
☆ E 107		MF17A2476	スぺーサ A	Spacer A	1
☆ E 108		MH10A0694	ハンシャパン (シタ)	Command disk (down)	1
☆ E 109		MH10A0750	ブッシュクミ	Bushing assy	1
☆ E 110		M91609020	ロッカアナツキメネジ 1/4(40)X5.5	Screw 1/4(40)X5.5	2
☆ E 111		MH50A0682	プーリ	Pulley	1
E 112		M90409037	SW-PW Pナヘネジ M4X10	Screw M4X10	4
☆ E 113		MG50A0740	フェルト	Felt	1
☆ E 114		MS10A1740	フェルト	Felt	1
☆ E 115		MV88A0740	フェルト	Felt	1
☆ E 116		M91602001	トメネジ 1/4(40)X4	Screw 1/4(40)X4	2
☆ E 117		MS14A0682	イトマキプーリ	Pulley	1
E 118		M91053020	ロッカアナツキメネジ M4X6	Screw M4X6	2
E 119		MH51A0230	ウワジク	Upper shaft	1
☆ E 120		MH10A1722	ウワジクマイタキヤ	Gear	1
E 121		M95002020	ロッカアナツキメネジ M5X6	Screw M5X6	2
☆ E 122		MA35A0833	メタル	Bushing	1
E 123		MH27A2750	ブッシュ	Bushing	1
E 124		M91650020	ロッカアナツキメネジ M6X8	Screw M6X8	3
E 125		MH27A0456	ジクウケ	Ball bearing	1
E 126		MN10A1456	ジクウケ	Ball bearing	1
E 127		MF13A0767	タイミングベルトグルマウエ	Belt pulley (upper)	1
E 128		M96001005	ロッカアナツキメネジホウサキ M6X6	Screw M6X6	1
☆ E 129		MH10A0364	カップリング	Coupling	1
☆ E 130		MH10A0722	マイタキヤ	Gear	1
E 131		M95004020	ロッカアナツキメネジ M5X8	Screw M5X8	3
☆ E 132		MH10A0416	カンショウコム	Rubber cushion	1
☆ E 133		MH27A0833	メタル	Bushing	1
☆ E 134		MH10A0572	ツルマキハネ	Spring	1
☆ E 135		MH27A1454	ジク	Shaft	1
☆ E 136		M90406064	スプリングピン φ4X14	Pin φ4X14	1
☆ E 137		MH25A0682	テマワシプーリ	Hand pulley	1
☆ E 138		M91119002	ヒラネジ	Screw	1
E 139		M95006020	ロッカアナツキメネジ M5X12	Screw M5X12	1
☆ E 140		M91802006	ヒラネジホウサキ 9/32(28)	Set screw 9/32(28)	1
☆ E 141		M91606001	トメネジ 1/4(40)X6	Screw 1/4(40)X6	3
☆ E 142		MS01A0155	アンナイダイ	Guide bracket	1
☆ E 143		M90990002	ヒラネジ M4X8	Screw M4X8	2
☆ E 144		MF10A0325	カクコマ	Square block	1
E 145		MH51A0663	ハリホウメタル (ウエ)	Needle bar bushing (upper)	1
E 146		MH27A0660	ハリホウ	Needle bar	1
☆ E 147		M90500085	リング	O-ring	1
E 148		MH27A0664	ハリホウメタル (シタ)	Needle bar bushing (lower)	1
E 149		MG42A0181	イトアンナイ	Thread guide	1
☆ E 150		MS02A0128	ミシンハリ DPX17#18	Needle DPX17#18	1
☆ E 151		M90815002	ヒラネジ 1/8(44)X4.5	Screw 1/8(44)X4.5	1
☆ E 901		MH10E4750	ブッシュクミタテ	Bushing assy	1
☆ E 902		MS10A0232	ウワジクメタル(ヒタリ)クミ	Drive shaft bushing L assy	1
E 903		MH27A2456	ジクウケクミタテ (ウシロ)	Ball bearing assy (rear)	1
E 904		MH51E0580	テンビンハリクミタテ	Thread take-up lever assy	1
E 905		MF60A1383	クランククミタテ	Crank assy	1
☆ E 906		MF80A0352	カラークミタテ	Collar assy	1

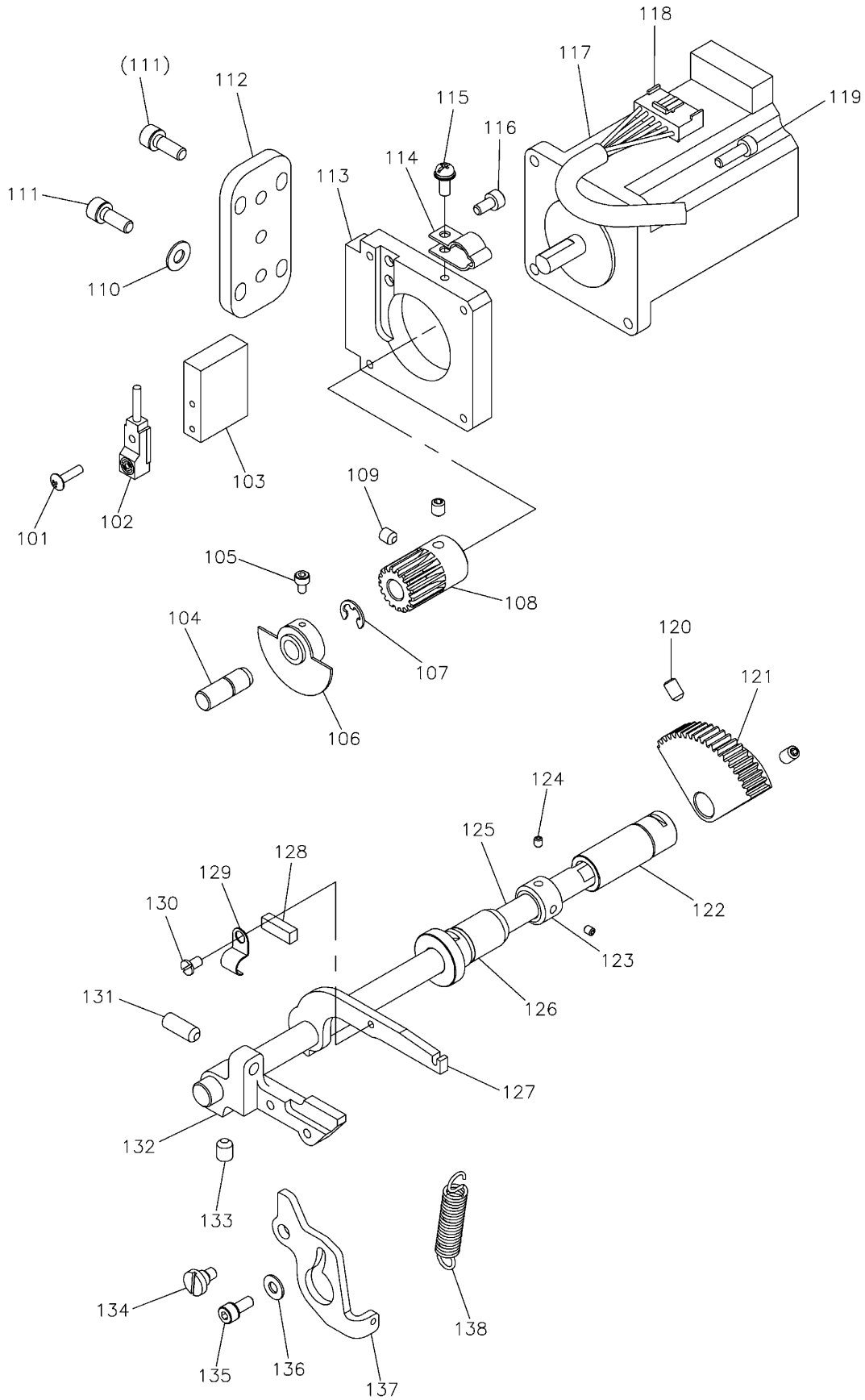
F 縫い機構(2)
SEWING MECHANISM(2)



[F] 縫い機構(2)
SEWING MECHANISM (2)

Fig no.	変更 Mod	部品コード Parts no.	品名	Description	数量
					Amt. Req.
					4030R 6030R
F 101		MF13A9750	ブッシュ	Bushing	1
F 102		M91606001	トメネジ 1/4(40)X5	Screw 1/4(40)X5	8
F 103		MF13A0456	ジクウケ	Ball bearing	1
F 104		M91200086	オイルシール	Oil seal	2
F 105		MH27A4750	ブッシュ	Bushing	1
F 106		MH51A0450	シタジク φ12	Lower shaft φ12	1
F 107		MF13A1683	ハスハハグルマタイ	Gear (large)	1
F 108		MH51A0750	ブッシュ	Bushing	1
F 109		MN70A2456	ジクウケ	Ball bearing	1
F 110		M91650020	ロックアナツキトメネジ M6X8	Screw M6X8	2
F 111		MF13A2767	タイミングベルトグルマシタ	Belt pulley (lower)	1
F 112		MH51A0523	タイミングベルト	Timing belt	1
F 113		M91003060	ベアリングピン	Pin for bearing	1
F 114		MS02A2456	ジクウケ	Ball bearing	2
F 115		MH51A0352	スペースカラー	Space collar	1
F 116		M92452047	ユルミメナット M10	Roosening prevention nut M10	1
F 117		MH51A0758	テンションブラケット1	Tension bracket 1	1
F 118		MH51A1758	テンションブラケット2	Tension bracket 2	1
F 119		M95003017	セフティソケット M5X8	Safety socket bolt M5x8	3
F 120		M91384045	トメナット M5	Nut M5	1
F 121		M95004021	ロックアナツキトメネジ M5X15	Screw M5X15	1
F 122		M90511050	ミガキサガネ 5	Washer 5	2
F 123		M95005017	セフティソケット M5X10	Safety socket bolt M5x10	2
F 124		MF20A0229	ウチガマトメ	Hook positioner	1
F 125		M91118002	ヒラネジ 11/64(40)X10	Screw 11/64(40)X10	1
F 126		MG44E0125	ホビンケース	Bobbin case	1
F 127		MF25B0123	ホビン	Bobbin	1
F 128		ME20A0120	カマクミタテ	Hook complete	1
F 129		M90800086	オイルシール	Oil seal	1
F 130		MH51A0452	シタジクメタル (ヒタリ)	Hook shaft bushing (L)	1
F 131		MH51A1450	シタジク	Lower shaft	1
F 132		M91602020	ロックアナツキトメネジ 1/4(40)X10	Screw 1/4(40)X10	2
F 133		MH27A5750	ブッシュ	Bushing	1
F 134		MF13A1456	ジクウケ	Ball bearing	1
F 135		M90804086	オイルシール	Oil seal	1
F 136		MF13A0452	シタジクメタル (ミキ)	Hook shaft bushing (R)	1
F 137		M95004021	ロックアナツキトメネジ M5X5	Screw M5X5	1
F 138		MF13A0683	ハスハハグルマショウ	Gear (small)	1
F 901		MF13E6456	ジクウケクミタテ	Ball bearing assy	1
F 902		MF13E1767	タイミングベルトグルマシタクミタテ	Belt pulley (lower) assy	1
F 903		MF01E0350	イトキリカム	Thread trimmer cam	1
F 904		MH27A4456	ジクウケクミタテ	Hook shaft bushing (R) assy	1

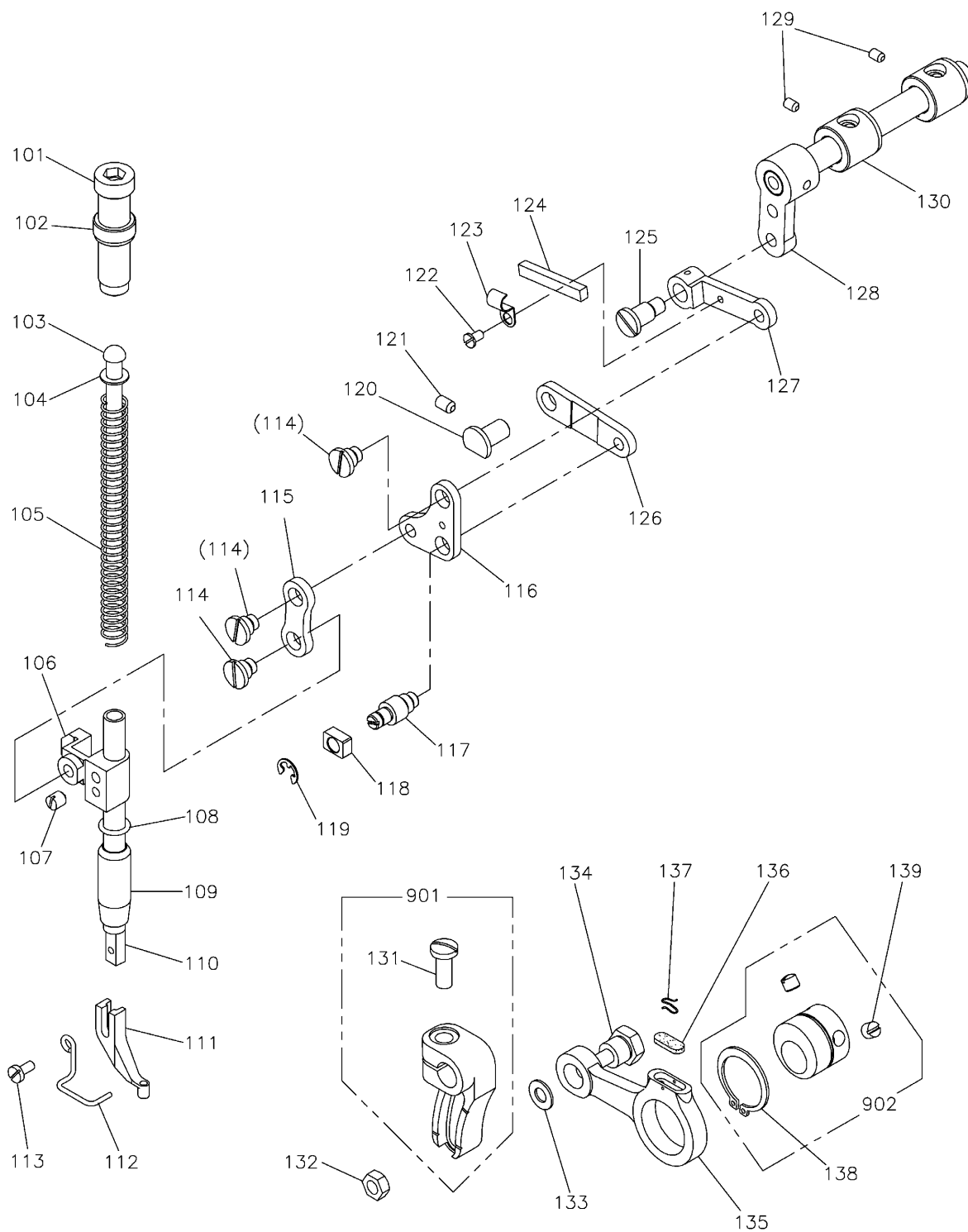
G 中押え機構(1)
PRESSER BAR LIFTING MECHANISM(1)



[G]中押え機構(1)
PRESSER BAR LIFTING MECHANISM(1)

Fig no.	変更 Mod	部品コード Parts no.	品名	Description	数量 Amt. Req. 4030R 6030R
G 101		M90301036	プラスネジ M3X12	Screw M3X12	1
G 102		MH41E0484	キンセツスイッチ	Detector	1
☆ G 103		MH27A0603	センサトリツケダイ	Detector bracket	1
☆ G 104		MH27A3454	ジク	Shaft	1
G 105		M93003021	ロッカクアナツキホルト M3X6	Socket bolt M3X6	1
☆ G 106		MH27A0407	ケンシュツパン	Detector plate	1
☆ G 107		M90511065	Eカ ⁶ 外メワ	E-type retaining ring 6	1
☆ G 108		MH10A2722	ヒラハグルマ	Gear	1
G 109		M94001001	トメネジ M5X6	Screw M5X6	2
G 110		M90511050	ミガキサガネ 5	Washer 5	4
G 111		M95002017	セフティソケット M5X12	Safety socket bolt M5X12	6
☆ G 112		MH27A0850	モータ ¹ トリツケイタ	Presser foot motor adapter	1
☆ G 113		MH27A1603	ナカオサエモータ ¹ トリツケダイ	Presser foot motor bracket	1
☆ G 114		MB60A0620	ナイロンクリップ FGC-8	Nylon clip FGC-8	1
G 115		M90409037	SW-PW Pナヘネジ M4X10	Screw M4X10	1
G 116		M95018021	ロッカクアナツキホルト M4X8	Socket bolt M4X8	2
☆ G 117		MH10A1848	ステッピングモータ	Stepping motor	1
☆ G 118		MH51A0508	ケーブル (PFモータ)	Cable (PF motor)	1
G 119		M94040021	ロッカクアナツキホルト M4X14	Socket bolt M4X14	4
G 120		M95004020	ロッカクアナツキトメネジ M5X8	Screw M5X8	2
☆ G 121		MH10A1683	オウキハグルマ	Sector gear	1
☆ G 122		MH27A1833	ナカオサエメタル (ウシロ)	Presser foot bushing (rear)	1
☆ G 123		MH10A1352	セットカラー	Set collar	1
G 124		M91055020	ロッカクアナツキトメネジ M4X4	Screw M4X4	2
☆ G 125		MH40S0390	ナカオサエクトウジク	Presser foot driving shaft	1
☆ G 126		MH27A2833	ナカオサエメタル (マエ) クミタテ	Presser foot bushing (front) assy	1
☆ G 127		MH10A1252	ナカオサエアケレバー B	Presser foot lifting lever B	1
☆ G 128		MH10A1740	フェルト	Felt	1
☆ G 129		MN70A1780	ホルダ	Holder	1
☆ G 130		M90908003	マルヒラネジ 9/64(40)X6	Screw 9/64(40)X6	1
G 131		M91651020	ロッカクアナツキトメネジ M6X16	Screw M6X16	1
☆ G 132		MH10A0252	ナカオサエアケレバー A	Presser foot lifting lever A	1
G 133		M91650020	ロッカクアナツキトメネジ M6X8	Screw M6X8	1
☆ G 134		M91127015	ヒラネジ ¹ ダンツキ 11/64(40)X5	Screw 11/64(40)X5	1
G 135		M94001017	セフティソケット M4X10	Safety socket bolt M4X10	1
G 136		M90421050	ミガキサガネ 4	Washer 4	1
☆ G 137		MH10A2708	ハネカケ	Hook plate	1
☆ G 138		MH10A4572	ツルマキハネ	Spring	1

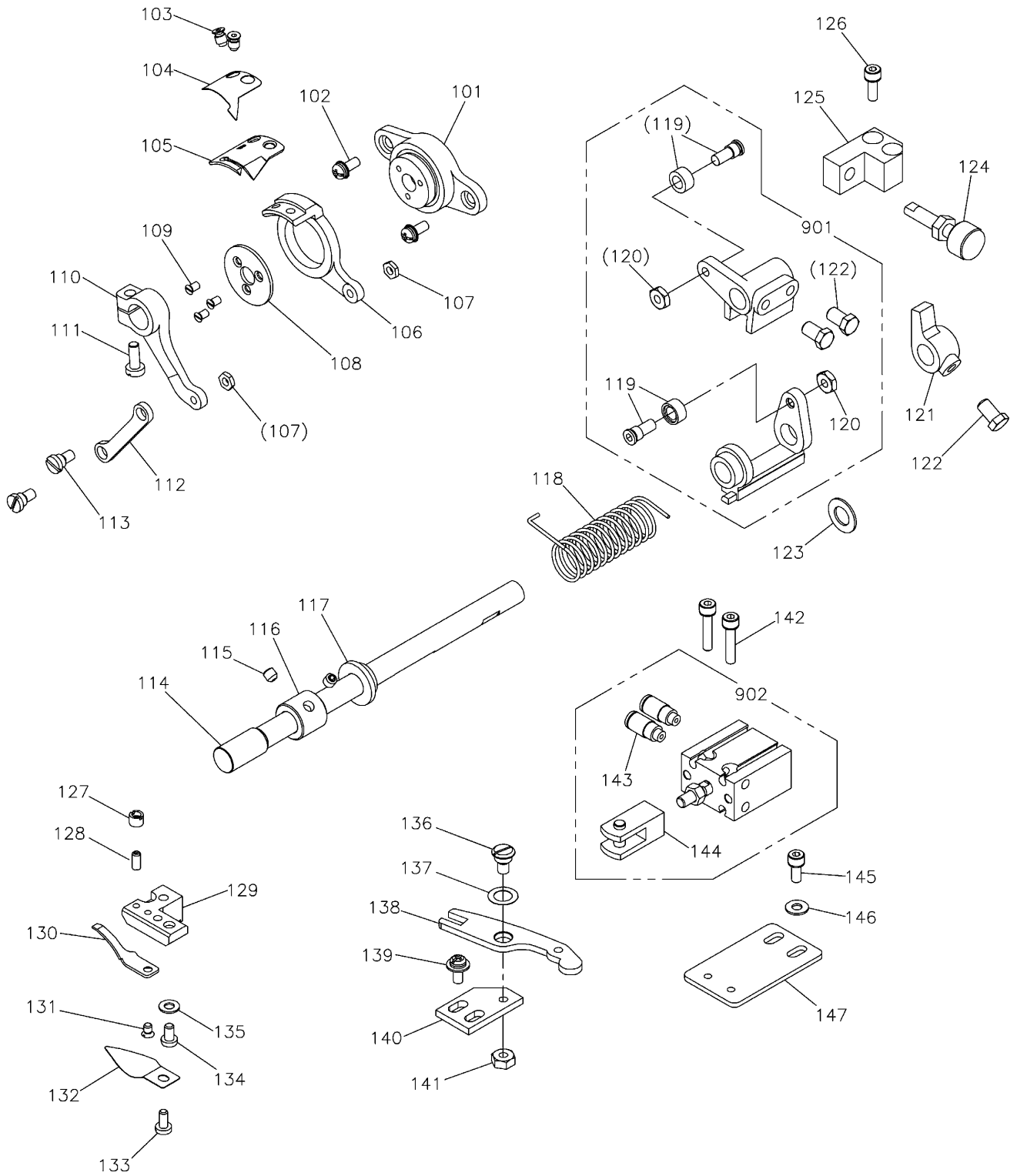
H 中押え機構(2)
PRESSER BAR LIFTING MECHANISM(2)



[H] 中押え機構(2)
PRESSER BAR LIFTING MECHANISM(2)

Fig no.	変更 Mod	部品コード Parts no.	品名	Description	数量 Amt. Req. 4030R 6030R
☆ H 101		M93220035	ツマミネジ 1/2(28)X43	Thumb screw 1/2(28)X43	1
☆ H 102		M93202047	ナット 1/2(28)	Nut 1/2(28)	1
☆ H 103		MS03A0703	アンナイホウ	Presser bar guide	1
H 104		M90632050	コサカネ 6	Washer 6	1
☆ H 105		MS03A1572	ツルマキハネ	Spring	1
☆ H 106		MG75A0265	オサエホウダキ	Presser bar holder	1
☆ H 107		M91506001	トメネジ 15/64(28)X7	Screw 15/64(28)X7	1
☆ H 108		M90600085	リング	O-ring	1
☆ H 109		MH10A0267	オサエホウメタル	Presser bar bushing	1
☆ H 110		MS03A0262	オサエホウ	Presser bar	1
☆ H 111		MV30A0256	オサエ φ3	Presser foot φ3	1
☆ H 112		MH10A0626	ニードルガード	Needle guard	1
☆ H 113		M90922002	ヒラネジ 9/64(40)X8	Screw 9/64(40)X8	1
☆ H 114		M91690015	ヒラネジダンツキ 1/4(40)X4	Screw 1/4(40)X4	3
☆ H 115		MH10A5910	リンク	Link	1
☆ H 116		MH10A0763	ベルクランク	Bell crank	1
☆ H 117		M91553015	ダンツキネジ 1/4(40)X4	Screw 1/4(40)X4	1
☆ H 118		MF10A0325	カクコマ	Square block	1
☆ H 119		M90505065	Eが外メ7 5	E-type retaining ring 5	1
☆ H 120		MH10A0283	ツバツキシク	Stepped pin	1
H 121		M95004020	ロックアナツキトメネジ M5X8	Screw M5X8	1
☆ H 122		M90908003	マルヒラネジ 9/64(40)X6	Screw 9/64(40)X6	1
☆ H 123		MN70A1780	ホルダ	Holder	1
☆ H 124		MG30A0740	フェルト	Felt	1
☆ H 125		M91691015	ヒラネジダンツキ 1/4(40)X7	Screw 1/4(40)X7	1
☆ H 126		ME10A7910	リンク	Link	1
☆ H 127		MH10A1956	レンセツカン	Link	1
☆ H 128		MH27A0228	ウデクミタテ	Arm shaft assy	1
H 129		M91058020	ロックアナツキトメネジ M4X10	Screw M4X10	2
☆ H 130		MG30A0833	ジョウブジョウゲメタル	Bushing	2
☆ H 131		M91603003	マルヒラネジ 1/4(24)X16	Screw 1/4(24)X16	1
☆ H 132		M91572045	Uナット M6X0.75	U-nut M6X0.75	1
H 133		M90631050	ミガキサカネ 6	Washer 6	1
☆ H 134		M91551015	ダンツキホルト M6	Bolt M6	1
☆ H 135		ME10A0956	レンセツカン	Crank rod	1
☆ H 136		MG30B0740	フェルト	Felt	1
☆ H 137		MF60A0700	センサイクハネ	Holder	1
☆ H 138		M90325065	Cが外メ725	C-type retaining ring 25	1
☆ H 139		M91606001	トメネジ 1/4(40)X6	Screw 1/4(40)X6	2
☆ H 901		MS02A0463	ウデ (ミキ)	Arm (right)	1
☆ H 902		MG30A0760	ヘンシンリンクミタテ	Eccentric cam assy	1

J 糸切り機構
THREAD TRIMMING MECHANISM

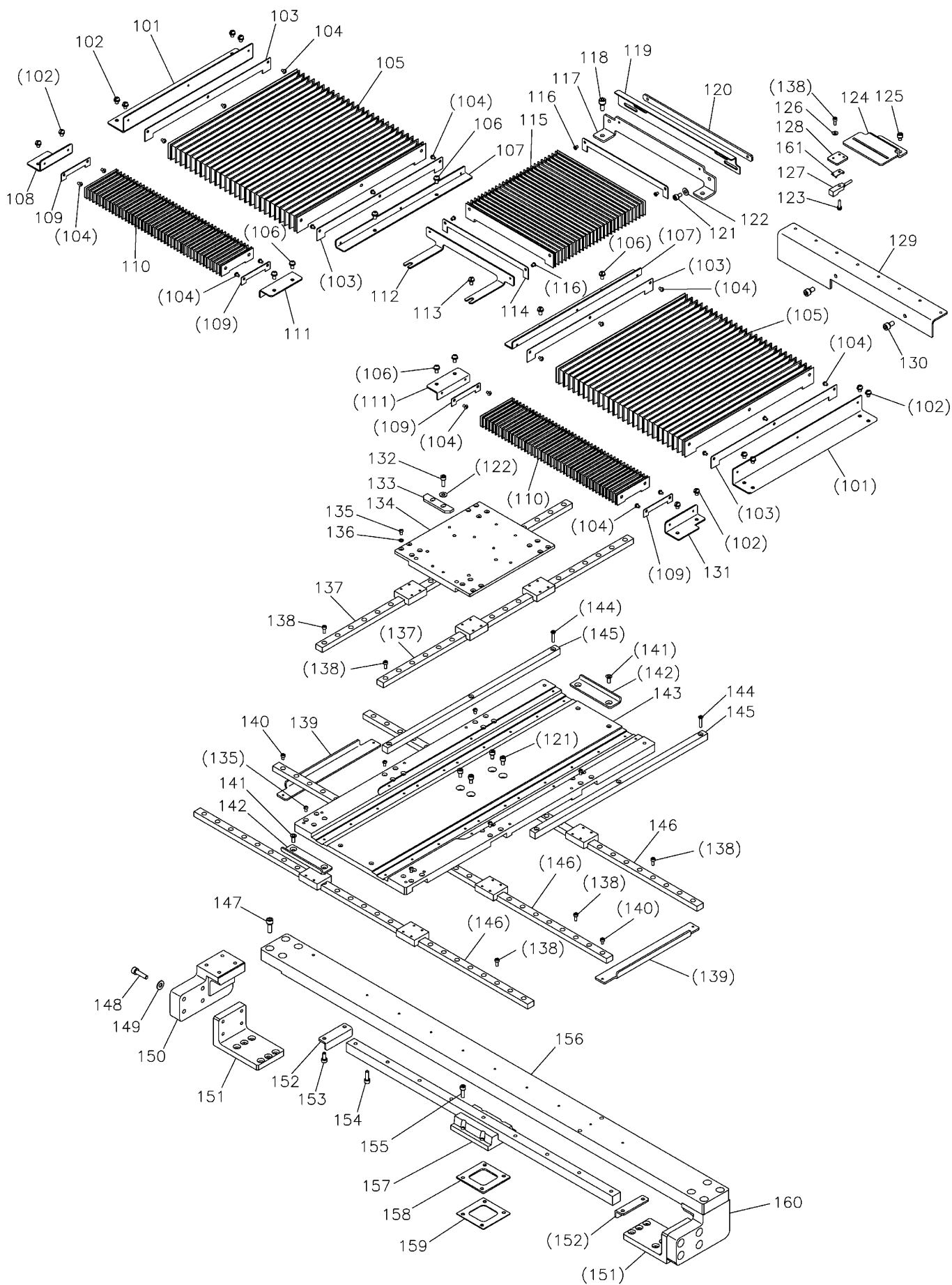


[J]系切り機構

THREAD TRIMMING MECHANISM

Fig no.	変更 Mod	部品コード Parts no.	品名	Description	数量
					Amt. Req. 4030R 6030R
J 101		MF00A1527	ダイザ	Knife holding bracket saddle	1
J 102		M91056004	SW-PWブライナヘネジ M4X10	Screw M4X10	2
J 103		M91151010	サラネジ 11/64(40)X7	Screw 11/64(40)X7	2
J 104		MS07A0782	ホコイタ	Guard plate	1
J 105		MF02A0834	メス (ヒタリ)	Movable knife (left)	1
J 106		MS07A0836	メスダイ (ヒタリ)	Knife base (left)	1
J 107		M91107045	ナット 11/64(40)	Nut 11/64(40)	2
J 108		M94006052	ザガネ	Washer	1
J 109		M90803010	サラネジ 1/8(44)X6	Screw 1/8(44)X6	3
J 110		MF00A1392	外ウイタ	Knife driving crank	1
J 111		M91117002	マルヒラネジ 11/64(40)X11.4	Screw 11/64(40)X11.4	1
J 112		MF00A8910	リンク	Link	1
J 113		M91111015	ヒラネジダンツキ 11/64(40)X6.2	Screw 11/64(40)X6.2	2
J 114		MH51A0887	メソウトウジク	Knife driving shaft	1
J 115		M95004021	ロックアナツキメネジ M5X5	Screw M5X5	2
J 116		MH51A1352	セットカラー	Set collar	1
J 117		MF00A0750	ブッシュ	Bushing	1
J 118		MA25A0572	ツルマキハネ	Spring	1
J 119		MF01E0411	コロコロシクミタテ	Cam follower, Shoulder screw assy	2
J 120		M91201045	ナット 3/16(28)	Nut 3/16(28)	2
J 121		ME20E0477	ストッパ	Stopper	1
J 122		M91501022	ホルト 15/64(28)X10	Bolt 15/64(28)X10	3
J 123		M71018050	ザガネ(ゴムワ)	Rubber washer	1
J 124		M96001022	ラバーツキホルト M6X30	Stopper with rubber	1
J 125		MH51A0751	ブロック	Brock	1
J 126		M94007017	セフティソケット M4X12	Safety socket bolt M4X12	2
J 127		M91110045	ナット 9/64(40)	Nut 9/64(40)	1
J 128		M90913001	トメネジ 9/64(40)X8.5	Screw 9/64(40)X8.5	1
J 129		MF00A1603	トリツケダイ	Bracket for fixed blade	1
J 130		MS10A0838	コテイメス	Fixed blade	1
J 131		M90907010	サラネジ 9/64(40)X5	Screw 9/64(40)X5	1
J 132		MS07A0180	イトアンナイ	Thread guide	1
J 133		M90921002	ヒラネジ 9/64(40)X8	Screw 9/64(40)X8	1
J 134		M91069004	ブライナヘネジ M4X8	Screw M4X8	1
J 135		M90422050	コザガネ 4	Washer 4	1
J 136		M91212015	ヒラネジダンツキ 3/16(28)X6.5	Screw 3/16(28)X6.5	1
J 137		ME20A0915	シムリング	Washer	1
J 138		MF00A0391	外ウイタ	Thread trimmer driving lever	1
J 139		M90443037	SW-MWブライナヘネジ M4X10	Screw M4X10	2
J 140		MS07A1603	トリツケイタ	Adapter	1
J 141		M91202045	ナット 3/16(28)	Nut 3/16(28)	1
J 142		M94024017	セフティソケット M4X20	Safety socket bolt M4X20	2
J 143		MA20A5571	ワントッチツキテ	Connector	2
J 144		MA16A0621	ナックル	Knuckle	1
J 145		M94001017	セフティソケット M4X10	Safety socket bolt M4X10	2
J 146		M90421050	ミガキザガネ 4	Washer 4	2
J 147		MH51A0601	シリンダトリツケイタ	Cylinder bracket	1
J 901		MB25E0351	カムツイジュウウテクミタテ	Cam follower crank assy	1
J 902		MB61E0434	エアシリンダクミタテ	Air syliner assy	1

K X-Yテーブル機構(1)
 X-Y TABLE MECHANISM(1)

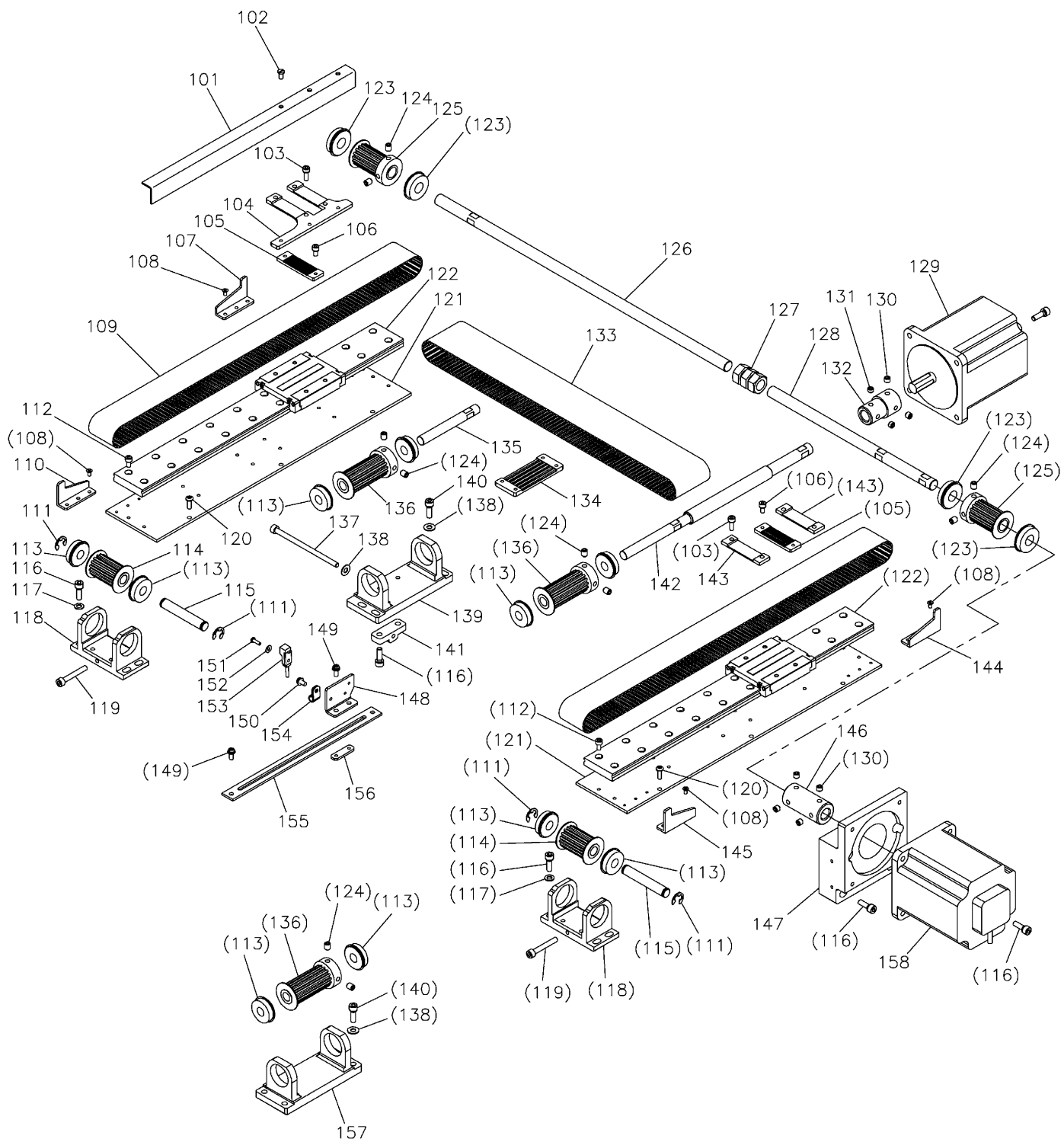


[K]X-Yテーブル機構(1)
X-Y TABLE MECHANISM(1)

Fig no.	変更 Mod.	部品コード Parts no.	品名	Description	数量	
					Amt. 4030R	Req. 6030R
☆ K 101		MH40A5601	ジャバラトリツケイタ (ウシロ)	Shutter adapter (rear)	2	2
K 102		M91058004	SW-PWフライナベネジ M4X6	Screw M4X6	12	12
☆ K 103		MA60A1226	ジャバラトリツケイタ	Shutter adapter	4	4
K 104		M90810004	フライナベネジ M3X4	Screw M3X4	20	20
☆ K 105		MA35A2458	ジャバラ	Shutter	2	*
☆ K 105		MA60A0458	ジャバラ	Shutter	*	2
K 106		M91054004	SW-PWフライナベネジ M4X8	Screw M4X8	8	8
☆ K 107		MA60A4226	ジャバラトリツケイタ	Shutter adapter	2	2
☆ K 108		MH40A6601	ジャバラトリツケイタ (ヒダリ)	Shutter adapter (left)	1	1
☆ K 109		MA60A6226	ジャバラトリツケイタ	Shutter adapter	4	4
☆ K 110		MA35A3458	ジャバラ	Shutter	2	*
☆ K 110		MA60A1458	ジャバラ	Shutter	*	2
☆ K 111		MA60A7226	ジャバラトリツケイタ	Shutter adapter	2	2
☆ K 112		MH40A7601	ジャバラトリツケイタ Y (マエ)	Shutter adapter Y (front)	1	1
K 113		M91071004	SW-MWフライナベネジ M4X8	Screw M4X8	2	2
☆ K 114		MA35A4601	ジャバラトリツケイタ	Shutter adapter	2	2
☆ K 115		MA35A0458	ジャバラ	Shutter	1	1
☆ K 116		M90853002	ヒラネジ 1/8(40)X4	Screw 1/8(40)X4	4	4
☆ K 117		MH40A8601	ジャバラトリツケイタ Y (ウシロ)	Shutter adapter Y (rear)	1	1
K 118		M91330004	SW-PWフライナベネジ M5X8	Screw M5X8	2	2
☆ K 119		MH40A0407	ケンシュツハン X	X detector plate	1	*
☆ K 119		MH60A0407	ケンシュツハン X	X detector plate	*	1
☆ K 120		MH40A0639	ネジイタ	Detector plate adapter	1	1
K 121		M94002017	セフティソケット M4X8	Safety socket bolt M4X8	6	6
K 122		M90421050	ミガキサガネ 4	Washer 4	4	4
K 123		M90857004	SW-PWフライナベネジ M3X12	Screw M3X12	1	1
☆ K 124		MH40B7601	ケンシュツキXトリツケイタ	Detector adapter	1	1
K 125		M94008017	セフティソケット M4X6	Safety socket bolt M4X6	2	2
K 126		M90316050	ミガキサガネ 3	Washer 3	1	1
☆ K 127		MH40E1484	キンセツスイッチ X	Detector X	1	1
☆ K 128		MH40A1639	ネジイタ	Holder plate	1	1
☆ K 129		MH40A9601	ケンシュツキベースイタ	Detector base plate	1	1
K 130		M95005017	セフティソケット M5X10	Safety socket bolt M5X10	2	2
☆ K 131		MH40B0601	ジャバラトリツケイタ (ミキ)	Shutter adapter (right)	1	1
K 132		M94007017	セフティソケット M4X12	Safety socket bolt M4X12	2	2
☆ K 133		MH40A0196	イチキメイタ	Guide plate	1	1
☆ K 134		MH40A1957	Yイドウレース	Y movable race	1	1
K 135		M90814004	フライナベネジ M3X5.2	Screw M3X5.2	16	16
K 136		M90317050	コサガネ 3	Washer 3	16	16
☆ K 137		MH40A2920	スライドガイド	Slide guide	2	2
K 138		M93002021	ロックアナツキホルト M3X8	Socket bolt M3X8	59	71
☆ K 139		MH40A2477	ストップX	Stopper X	2	2
K 140		M93003021	ロックアナツキホルト M3X6	Socket bolt M3X6	4	4
K 141		M94009037	Pサラネジ M4X10	Screw M4X10	4	4
☆ K 142		MH40A0477	ストップY	Stopper Y	2	2
☆ K 143		MH40A0957	Xイドウレース	X movable race	1	1
K 144		M90361037	Pサラネジ M3X16	Screw M3X16	6	6
☆ K 145		MH40A0476	スペーサ	Spacer	2	2
☆ K 146		MH40A1920	スライドガイド	Slide guide	3	*
☆ K 146		MH60A1920	スライドガイド	Slide guide	*	3
K 147		M95004017	セフティソケット M5X16	Safety socket bolt M5X16	8	8
K 148		M95001017	セフティソケット M5X20	Safety socket bolt M5X20	8	8
K 149		M90511050	ミガキサガネ 5	Washer 5	8	8
☆ K 150		MH40A1758	ブラケット (ヒダリ)	Bracket (left)	1	1
K 151		MH41A0601	ガイドトリツケイタ	Guide bracket	2	2
☆ K 152		MH40A3477	ストップ	Stopper	2	2
K 153		M94001017	セフティソケット M4X10	Safety socket bolt M4X10	4	4
K 154		M94019017	セフティソケット M4X14	Safety socket bolt M4X14	13	16
K 155		M94006017	セフティソケット M4X16	Safety socket bolt M4X16	4	4
☆ K 156		MH40A0200	Yイドウダイ	Y axis cradle	1	*
☆ K 156		MH60A0200	Yイドウダイ	Y axis cradle	*	1
☆ K 157		MH40A0920	スライドガイド	Slide guide	1	*
☆ K 157		MH60A0920	スライドガイド	Slide guide	*	1
K 158		MH41A1476	スペーサ1	Spacer 1	1	1
K 159		MH41A2476	スペーサ2	Spacer 2	1	1
☆ K 160		MH40A0758	ブラケット (ミキ)	Bracket (right)	1	1
☆ K 161		MH10A0602	トリツケカナク	Holder	1	1

☆印はPLK-G4030/G6030共通部品を示します。
☆ indicates PLK-G4030/G6030 common parts.

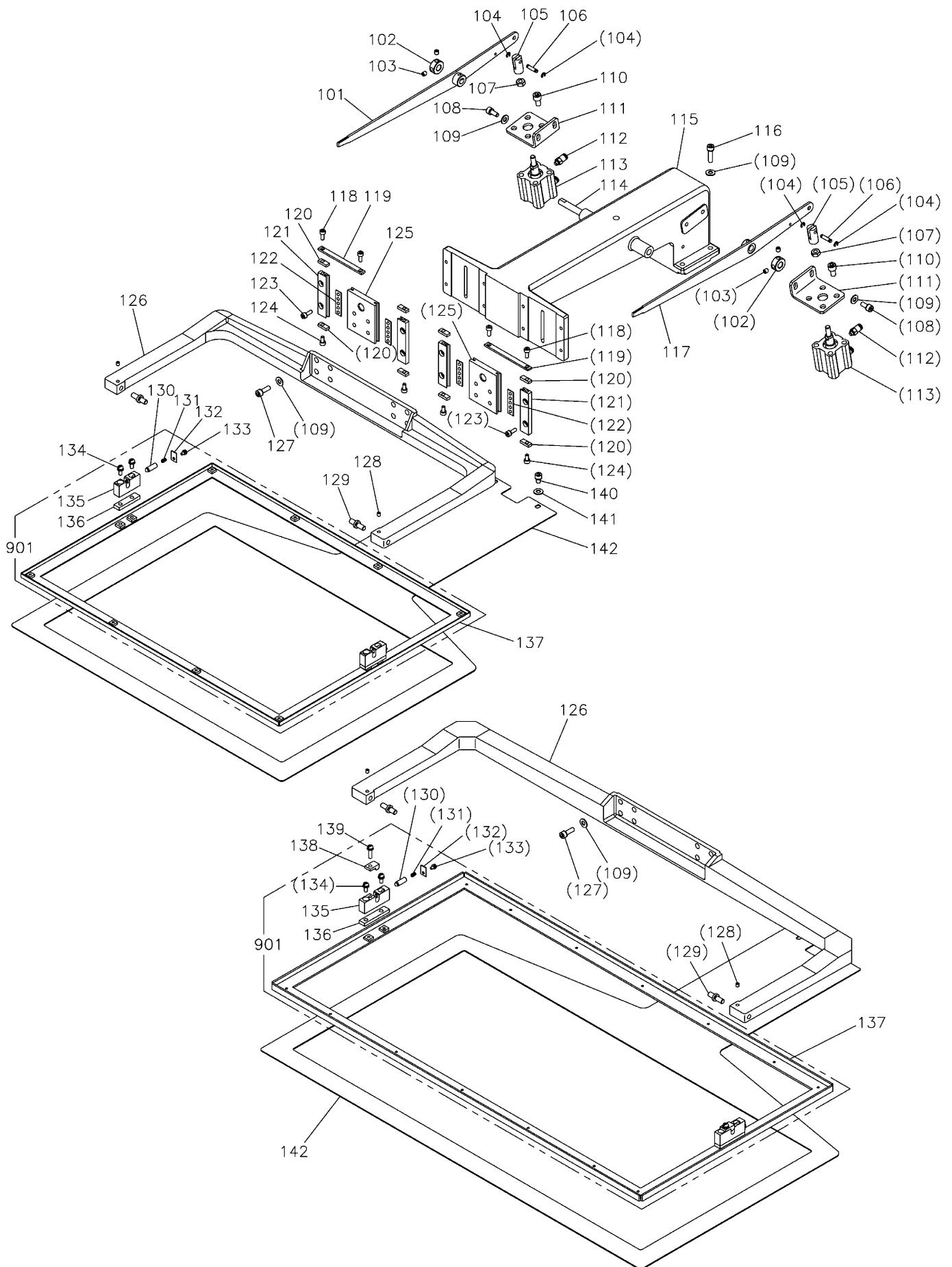
L X-Yテーブル機構(2)
 X-Y TABLE MECHANISM(2)



[L]X-Yテーブル機構(2)
X-Y TABLE MECHANISM(2)

Fig no.	変更 Mod	部品コード Parts no.	品名	Description	数量	
					Amt. 4030R	Req. 6030R
☆	L 101	MH40A0407	Yケンシュツパン	Y detector plate	1	*
☆	L 101	ME40A1407	Yケンシュツパン	Y detector plate	*	1
	L 102	M90992002	ヒラネジ M4X8	Screw M4X8	3	3
	L 103	M94007017	セフティソケット M4X12	Safety socket bolt M4X12	8	8
☆	L 104	ME40A0476	スパーサ	Spacer	1	1
☆	L 105	ME40A0778	ベルトオサエ	Belt clasper	2	2
	L 106	M94002017	セフティソケット M4X8	Safety socket bolt M4X8	4	4
☆	L 107	MH40A4477	ストッパ Y	Stopper Y	1	1
	L 108	M91304010	Pサラネジ M3X6	Screw M3X6	12	12
☆	L 109	MA35A0523	タイミングベルト	Cog belt	2	2
☆	L 110	MH40A5477	ストッパ Y	Stopper Y	1	1
	L 111	M90604065	Eが外メワ 8	E-type retaining ring 8	4	4
	L 112	M95018021	ロッカクアナツキホルト M4X8	Bolt M4X8	24	24
☆	L 113	MB62A0456	ヘアリング	Ball bearing	8	10
☆	L 114	MB62A0767	タイミングプーリ	Cog pulley	2	2
☆	L 115	MA21P0454	シク	Shaft	2	2
	L 116	M95004017	セフティソケット M5X16	Safety socket bolt M5X16	18	18
	L 117	M90512050	ザガネ 5	Washer 5	8	8
☆	L 118	ME40A1758	ブラケット	Bracket	2	2
	L 119	M95008021	ロッカクアナツキホルト M5X35	Socket bolt M5X35	2	2
☆	L 120	M90991002	ヒラネジ M4X12	Screw M4X12	12	12
☆	L 121	ME40A8601	ガイドトリツケイタ	Linear way adapter	2	2
☆	L 122	ME40A0920	スライドガイド	Slide guide	2	2
☆	L 123	MH40A0456	ヘアリング	Ball bearing	4	4
☆	L 124	M96001001	トメネジ M6X8	Screw M6X8	8	10
☆	L 125	MH40A0767	タイミングプーリ	Cog pulley	2	2
☆	L 126	MH40A0390	Yクドウシク	Driving shaft Y	1	*
☆	L 126	MH60A0390	Yクドウシク	Driving shaft Y	*	1
☆	L 127	MH40A0364	Nカダカップリング	Coupling	1	1
☆	L 128	MH40A2390	Yクドウシク	Driving shaft Y	1	1
☆	L 129	MH50E0848	ステッピングモータクミタテ X	Motor complete X	1	1
☆	L 130	M96002001	トメネジ M6X6	Screw M6X6	6	6
☆	L 131	M96005020	ロッカクアナツキトメネジ M6X5	Screw M6X5	2	2
☆	L 132	MH40A2750	ブッシュ	Coupring	1	1
☆	L 133	MH40A0523	タイミングベルト	Cog belt	1	*
☆	L 133	MH60A0523	タイミングベルト	Cog belt	*	1
☆	L 134	MH40A0778	ベルトオサエ	Belt clasper	1	1
☆	L 135	MH40A3390	シク	Shaft	1	1
☆	L 136	MB50A2767	タイミングプーリ	Cog pulley	2	3
	L 137	M95044021	ロッカクアナツキホルト M5X140	Socket bolt M5X140	1	*
	L 137	M95050021	ロッカクアナツキホルト M5X60	Socket bolt M5X60	*	1
	L 138	M90511050	ミガキザガネ 5	Washer 5	5	9
☆	L 139	MH40A3758	ブラケット	Bracket	1	1
	L 140	M95004017	セフティソケット M5X16	Safety socket bolt M5X16	4	8
☆	L 141	MA35A0564	チョウセツタイ	Bracket	1	1
☆	L 142	MH40A1390	Xクドウシク	Driving shaft X	1	1
☆	L 143	MB35A0476	スパーサ	Spacer	2	2
☆	L 144	MH40A6477	ストッパ Y	Stopper Y	1	1
☆	L 145	MH40A7477	ストッパ Y	Stopper Y	1	1
☆	L 146	MH40A1750	ブッシュ	Coupring	1	1
☆	L 147	MH40A2758	モータブラケット Y	Motor bracket Y	1	1
☆	L 148	ME40A5601	ケンシュツキトリツケイタ	Detector adapter	1	1
	L 149	M91056004	SW-PWブラマイナベネジ M4X10	Screw M4X10	4	4
	L 150	M91054004	SW-PWブラマイナベネジ M4X8	Screw M4X8	1	1
	L 151	M91606022	ロッカクアナツキホルタンホルト M3X10	Screw M3X10	1	1
	L 152	M90316050	ミガキザガネ 3	Washer 3	1	1
☆	L 153	MH40E2484	キンセツスイッチ Y	Detector Y	1	1
☆	L 154	M94003099	ナイロンクリップ AB-3N	Nylon clip AB-3N	1	1
☆	L 155	MB35A3601	ケンシュツキトリツケイタ	Detector adapter	1	1
☆	L 156	MB35A0639	ネジイタ	Adapter	1	1
☆	L 157	MH60A0758	ブラケット	Bracket	*	1
☆	L 158	MH50E1848	ステッピングモータクミタテ Y	Motor complete Y	1	1

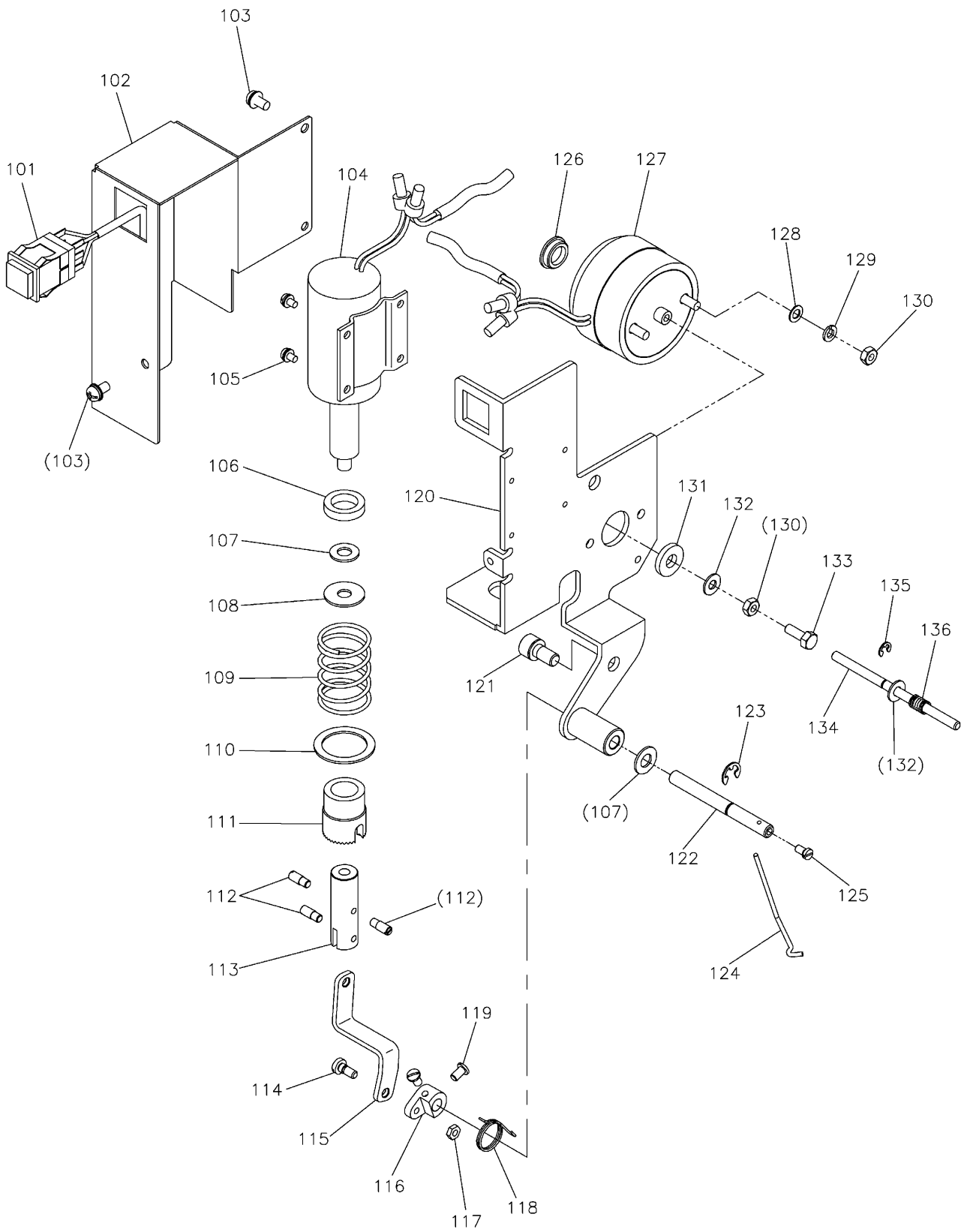
M 外押え機構
WORK HOLDER MECHANISM



[M]外押え機構
WORK HOLDER MECHANISM

Fig no.	変更 Mod	部品コード Parts no.	品名	Description	数量	
					Amt. 4030R	Req. 6030R
☆ M 101		MH40A1950	オサエレバ L	Pushing lever L	1	1
☆ M 102		MS02A1352	カラ	Collar	2	2
M 103		M95002020	ロックアナツキメネジ M5X6	Screw M5X6	4	4
M 104		M90512065	Eが外メ 3	E-type retaining ring 3	4	4
☆ M 105		MA35A0621	ナックル	Knuckle	2	2
☆ M 106		M97011060	ピン	Pin	2	2
M 107		M91576045	ナット M6	Nut M6	2	2
M 108		M95002017	セフティソケット M5X12	Safety socket bolt M5X12	4	4
M 109		M90511050	サガネ 5	Washer 5	16	16
M 110		M96002017	セフティソケット M6X12	Safety socket bolt M6X12	8	8
☆ M 111		MA20B1601	トリツケイタ	Adapter	2	2
☆ M 112		MA20A9571	ワンタッチツギテ	Connector	4	4
☆ M 113		MA20A2434	エアシリンダ	Air cylinder	2	2
☆ M 114		MA35A0454	シク	Shaft	1	1
☆ M 115		MH40A0308	オサエダイ	Clamp bracket	1	1
M 116		M95001017	セフティソケット M5X20	Safety socket bolt M5X20	4	4
☆ M 117		MH40A0950	オサエレバ R	Pushing lever R	1	1
M 118		M91060021	ロックアナツキホルト M4X10	Socket bolt M4X10	4	4
☆ M 119		MA35A2477	ストッパ	Stopper	2	2
☆ M 120		MS13A2477	ストッパ	Stopper	8	8
☆ M 121		MA22A0957	オサエコテイレース	Fixed race	4	4
☆ M 122		M94008070	ローラーケージ	Roller cage	4	4
M 123		M94007017	セフティソケット M4X12	Safety socket bolt M4X12	8	8
M 124		M95018021	ロックアナツキホルト M4X8	Socket bolt M4X8	4	4
☆ M 125		MB45A1957	オサエイトウレース	Movable race	2	2
☆ M 126		MH40A0273	オサエウテ	Clamp adapter	1	*
☆ M 126		MH60A0273	オサエウテ	Clamp adapter	*	1
M 127		M95004017	セフティソケット M5X16	Safety socket bolt M5X16	8	8
M 128		M91050020	ロックアナツキメネジ M4X5	Screw M4X5	2	2
☆ M 129		MB62A5454	オサエシク	Clamp stud	2	2
☆ M 130		M90611060	ピン	Pin	2	2
☆ M 131		MS13A0572	コイルバネ	Spring	2	2
☆ M 132		MS02B0257	オサエイタ	Adapter	2	2
M 133		M90859004	SW-PWブラマイナヘネジ M3X6	Screw M3X6	2	2
M 134		M91075004	SW-PWブラマイナヘネジ M4X14	Screw M4X14	4	4
☆ M 135		ME40A0426	ササエ	Supporter	2	*
☆ M 135		MA45A7426	ササエ	Supporter	*	2
☆ M 136		MH40A2476	スパーサ	Spacer	2	*
☆ M 136		MH60A0476	スパーサ	Spacer	*	2
☆ M 137		MA36A0105	ソトオサエイタ	Clamp frame	1	*
☆ M 137		MH60A1105	ソトオサエイタ	Clamp frame	*	1
☆ M 138		MA45A2196	セットイタ	Set plate	*	2
M 139		M91073004	SW-PWブラマイナヘネジ M4X16	Screw M4X16	*	2
M 140		M96008017	セフティソケット M6X10	Safety socket bolt M6X10	2	2
M 141		M90631050	サガネ 6	Washer 6	2	2
☆ M 142		MH40A0272	シタオサエイタ	Feed plate	1	*
☆ M 142		MH60A0272	シタオサエイタ	Feed plate	*	1
☆ M 901		MH40E0105	ソトオサエクミ	Clamp frame assy	1	*
☆ M 901		MH60E0105	ソトオサエクミ	Clamp frame assy	*	1

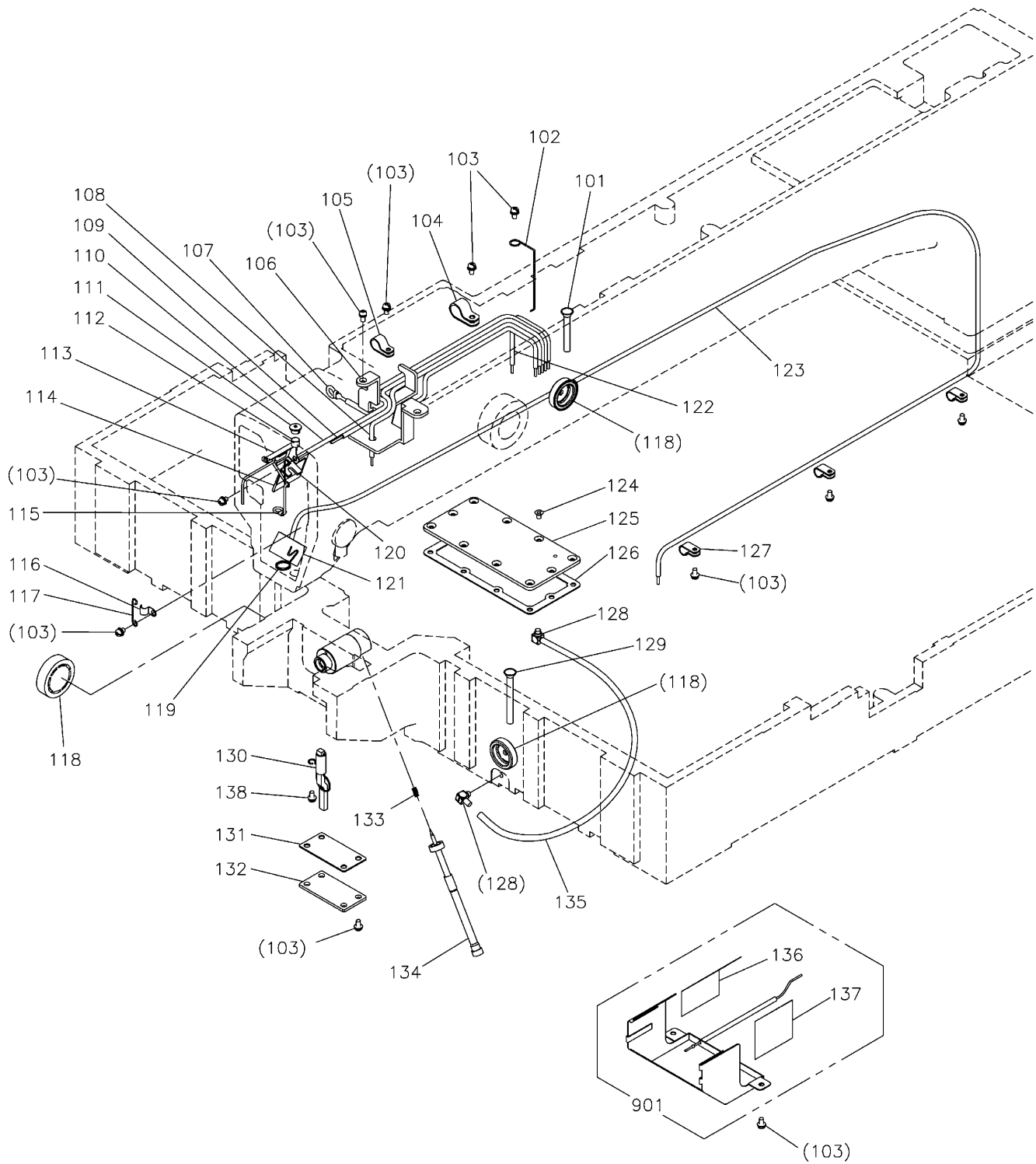
N ワイパー機構
WIPER MECHANISM



[N]ワイパー機構
WIPER MECHANISM

Fig no.	変更 Mod	部品コード Parts no.	品名	Description	数量	
					Amt. Req	4030R 6030R
☆ N 101		MH25A0270	オシホ [®] タンスイッチ [®] ミ	Stop switch assy	1	
☆ N 102		MH10A7339	カバー	Cover	1	
N 103		M91054004	SW-PW [®] プライナ [®] ヘネジ [®] M4X8	Screw M4X8	3	
☆ N 104		MH25E1519	ワイパ [®] ソレノイド [®] ミ	Wiper solenoid assy	1	
N 105		M90865004	SW-PW [®] プライナ [®] ヘネジ [®] M3X5	Screw M3X5	4	
☆ N 106		MH10A1417	ゴムワ	Rubber cushion	1	
N 107		M90631050	ミガキザ [®] ガネ 6	Washer 6	2	
☆ N 108		M90634050	ザガネ	Washer	1	
☆ N 109		MH10A0700	ハネ	Spring	1	
☆ N 110		MH10A0915	リング	Ring	1	
☆ N 111		MH10A5477	ストッパ [®]	Stopper	1	
☆ N 112		M90910033	ピンネジ [®] 9/64(40)X4	Screw 9/64(40)X4	3	
☆ N 113		MH10A0571	ツキテ	Connector	1	
☆ N 114		M90932015	ヒラネジ [®] ダンツキ 9/64(40)X9	Screw 9/64(40)X9	1	
☆ N 115		MH10A6910	リンク	Thread wiper connecting rod	1	
☆ N 116		MH10A0981	ワイパ [®] アダプテ	Wiper adapter	1	
☆ N 117		M90901045	ナット 9/64(40)	Nut 9/64(40)	1	
☆ N 118		MH10A0729	ヒネリハネ	Spring	1	
☆ N 119		M90908003	マルヒラネジ [®] 9/64(40)X6	Screw 9/64(40)X6	2	
☆ N 120		MH10A5601	ワイパ [®] ートリツケイタ	Wiper setting plate	1	
N 121		M96002017	セフティソケット M6X12	Safety socket bolt M6X12	2	
☆ N 122		MH10A1530	ワイパ [®] シャフト	Wiper shaft	1	
N 123		M90505065	E [®] ガ [®] 外メ [®] ワ 5	E-type retaining ring 5	1	
☆ N 124		MH10A0980	ワイパ [®]	Wiper	1	
☆ N 125		M90806002	ヒラネジ [®] 1/8(44)X6	Screw 1/8(44)X6	1	
☆ N 126		M91305080	ゴムセン φ13	Rubber plug φ13	1	
☆ N 127		MH25E2519	イトユルメソレノイド [®] ミ	Thread release solenoid assy	1	
N 128		M90422050	コザ [®] ガネ 4	Washer 4	2	
N 129		M90424053	ハネザ [®] ガネ 4	Spring washer 4	2	
N 130		M91007045	ナット M4	Nut M4	3	
☆ N 131		M96010052	ザガネ	Washer	1	
N 132		M90421050	ミガキザ [®] ガネ 4	Washer 4	2	
N 133		M90407022	ロツカクホルト M4X12	Hexagon head bolt M4X12	1	
☆ N 134		M90436060	ピン	Pin	1	
N 135		M90512065	E [®] ガ [®] 外メ [®] ワ 3	E-type retaining ring 3	1	
☆ N 136		MH10A1701	ハネ	Spring	1	

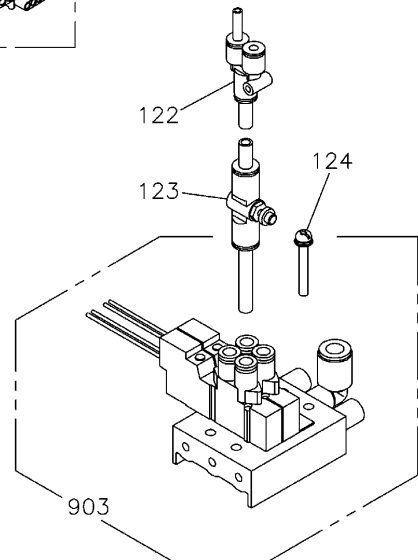
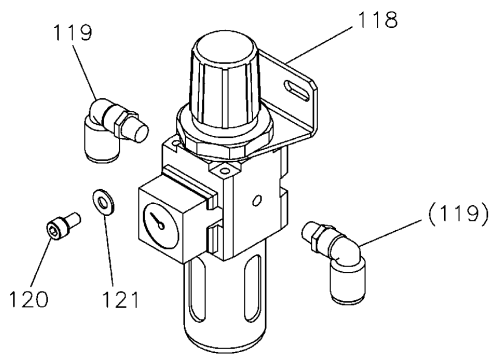
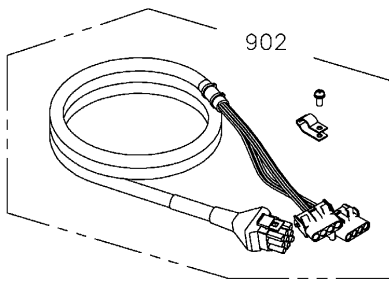
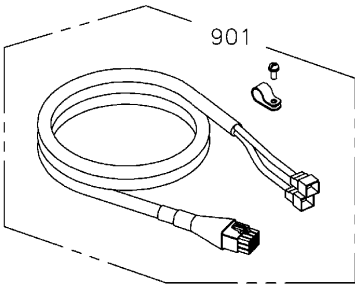
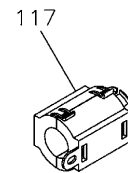
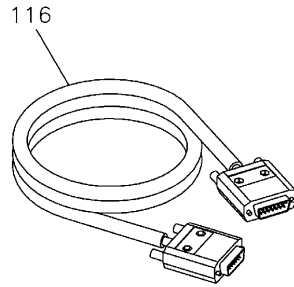
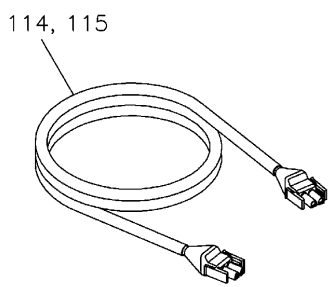
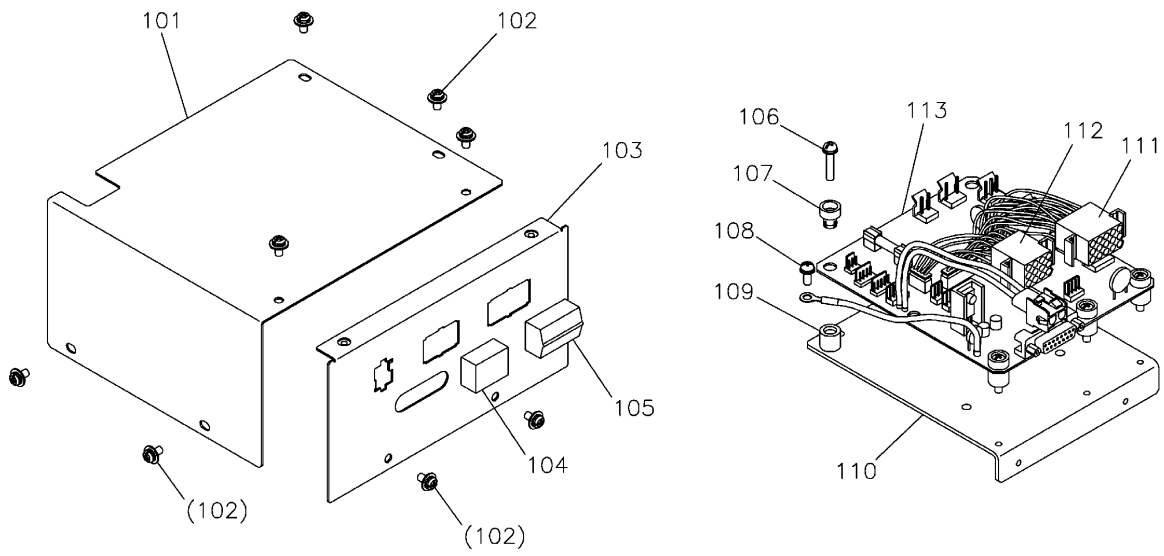
P 給油機構
OIL LUBRICATION MECHANISM



[P] 給油機構
OIL LUBRICATION MECHANISM

Fig no.	変更 Mod	部品コード Parts no.	品名	Description	数量
					Amt. Req. 4030R 6030R
☆ P 101		MA20A6688	パイプ (アルミ).....	Pipe.....	1
☆ P 102		MS10A0780	ホルダ.....	Holder.....	1
P 103		M91054004	SW-PWプラマイナヘネジ M4X8.....	Screw M4X8.....	16
☆ P 104		M94007099	ナイロンクリップ AB-6N.....	Nylon clip AB-6N.....	1
☆ P 105		MN60A0620	ナイロンクリップ AB-5N.....	Nylon clip AB-5N.....	1
☆ P 106		MH40S0780	ホルダ.....	Holder.....	1
☆ P 107		MH51E0148	パイプヒモクミ (ナカオサエメタル).....	Oil pipe assy (presser foot bushing).....	1
☆ P 108		ME40E9688	パイプヒモクミ (ヘンシンリン).....	Oil pipe assy (eccentric cam).....	1
☆ P 109		ME40E7688	パイプヒモクミ (ウワシクメタル マエ).....	Oil pipe assy (drive shaft bushing F).....	1
☆ P 110		ME40E6688	パイプヒモクミ (ハリホウ).....	Oil pipe assy (needle bar).....	1
☆ P 111		MF60A0742	フタ.....	Cap.....	1
☆ P 112		MF10A2740	フェルト.....	Felt.....	1
☆ P 113		MH10A4780	ホルダ.....	Holder.....	1
☆ P 114		MH10A6740	フェルト.....	Felt.....	1
☆ P 115		MF80A0780	ホルダ.....	Holder.....	1
☆ P 116		MN70A1780	ホルダ.....	Holder.....	1
☆ P 117		MS03A2780	ホルダ.....	Holder.....	1
☆ P 118		MN10A0135	オイルゲージ.....	Oil gauge.....	3
☆ P 119		MF00A2780	ホルダ.....	Holder.....	1
P 120		MH41A0740	フェルト.....	Felt.....	1
☆ P 121		MS08A0740	フェルト.....	Felt.....	1
☆ P 122		ME40F1688	パイプヒモクミ (ウワシクメタル ナカ).....	Oil pipe assy (drive shaft bushing C).....	1
P 123		MH51E1148	パイプヒモクミ (カンユ).....	Oil pipe assy (circulation).....	1
P 124		M91064004	プラマイサラネジ M4X6.....	Screw M4X6.....	10
P 125		MH51A0742	フタ.....	Cover.....	1
P 126		MH51A0691	ガスケット.....	Gasket.....	1
P 127		M94004099	ナイロンクリップ AB-4N.....	Nylon clip AB-4N.....	3
P 128		MH51A0571	カンツギテ.....	Connector.....	2
P 129		MH51A0688	パイプ (アルミ).....	Pipe.....	1
P 130		MH27E5688	パイプフェルトクミタテ.....	Oil pipe complete.....	1
P 131		MS10A1691	ガスケット.....	Gasket.....	1
P 132		MS10A1742	アブラフタ.....	Cap.....	1
P 133		MG30A0700	ツルマキバネ.....	Spring.....	1
P 134		M97093030	ユリヨウチョウセツネジ.....	Oil adjusting screw.....	1
P 135		MH51A0567	ナイロンチューブ.....	Nylon tube.....	1
P 136		MH27A0797	ホウユフィルムヒタリ.....	Oil cover film (L).....	1
P 137		MH27A1797	ホウユフィルムミキ.....	Oil cover film (R).....	1
P 138		M91058004	SW-PWプラマイナヘネジ M4X6.....	Screw M4X6.....	1
P 901		MH51E1339	オイルカバークミタテ.....	Oil cover assy.....	1

Q 配線・配管関係
 CABLE COMPONENT & PNEUMATIC CONTROL UNIT



[Q]配線・配管関係
CABLE COMPONENT & PNEUMATIC CONTROL UNIT

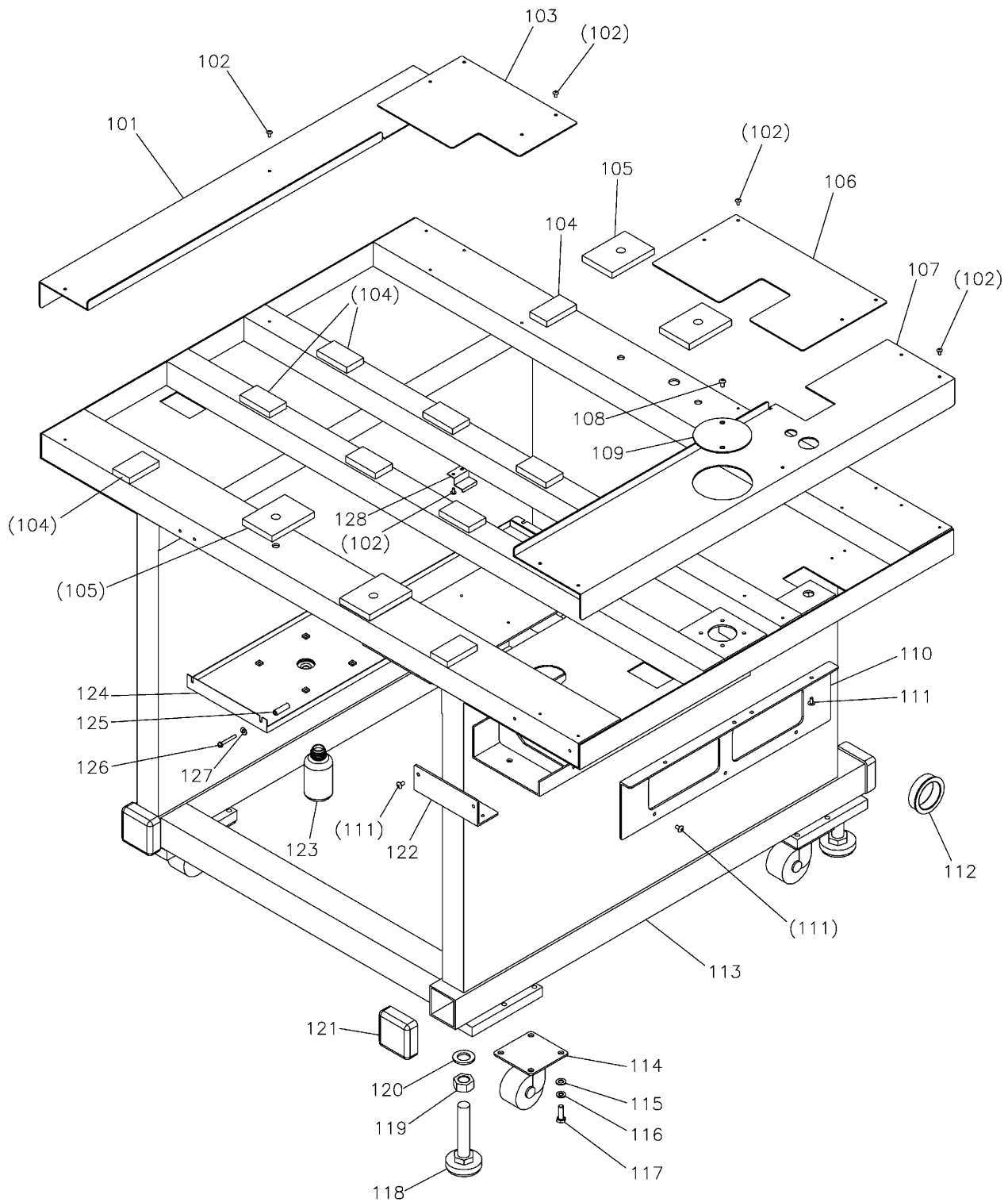
Fig no.	変更 Mod.	部品コード Parts no.	品名	Description	数量
					Amt. Req 4030R 6030R
☆ Q 101		MH40A4339	Pバンカバー	Print circuit board cover	1
Q 102		M91071004	SW-MWプラスマイナネジ M4X8	Screw M4X8	8
☆ Q 103		MH40B4601	コネクタトリツケイタ	Connector panel	1
☆ Q 104		MH10B2339	ダスターカバー	Duster cover	1
☆ Q 105		MH10B1339	ダスターカバー	Duster cover	1
Q 106		M91057004	SW-PWプラスマイナネジ M4X20	Screw M4X20	5
☆ Q 107		MB60A0366	ワンタッチブッシュ	Nylon bush	5
Q 108		M90409037	SW-PW Pナネジ M4X10	Screw M4X10	1
☆ Q 109		MB60A2352	ワンタッチブッシュ	Nylon bush	5
☆ Q 110		MH40B5601	キハントリツケイタ	Print circuit board adapter	1
☆ Q 111		MH10A3508	セツゾクテンセンクミタテ 15P	Connecting cable assy 15P	1
☆ Q 112		MH10A4508	セツゾクテンセンクミタテ 12P	Connecting cable assy 12P	1
☆ Q 113		M800G2SOL	ソレノイドキバン PLK-G2-SOL	Print circuit board PLK-G2-SOL	1
☆ Q 114		MH10A2508	ケーブル (SOLキバンテンゲン)	Cable (SOL power)	*
☆ Q 115		MH27A1508	ケーブル (SOLキバンテンゲン) CEヨウ	Cable (SOL power) for CE	*
☆ Q 116		M97320099	ケーブル (SOLキバンシンゴウ)	Cable (SOL signal pulse)	1
☆ Q 117		K14M19400102	フェライトコア	Ferritic core	2
☆ Q 118		ME40A0963	フィルタレギュレータ	Filter regulator	1
☆ Q 119		MA20A8571	Lガツキテ	L-type quick joint	2
Q 120		M95003017	セフテイソケット M5X8	Safety socket bolt M5X8	2
Q 121		M90511050	ミガキサガネ 5	Washer 5	2
☆ Q 122		MA20A6571	イケイユニオン Y	Y-type quick joint	2
☆ Q 123		MA16A0495	スピードコントローラ	Speed controller	2
Q 124		M91276004	SW-PWプラスマイナネジ M4X30	Screw M4X30	4
☆ Q 901		MH10E5508	XYエンコーダケーブルセット	XY encoder cable set	1
☆ Q 902		MH27E2508	XYモーターケーブルセット	XY motor cable set	1
Q 903		MH41E0599	ソレノイドバルブミタテ	Solenoid valve complete	1

注) パーツナンバーQ114、Q115は、ご利用地域により付属形態が異なります。

Remarks) For part No.Q114 and Q115, an attached form is different according to the region.

ご利用地域	EC諸国を除く地域	EC諸国
Region	Except EC	EC nations
Q114	1	-
Q115	-	1

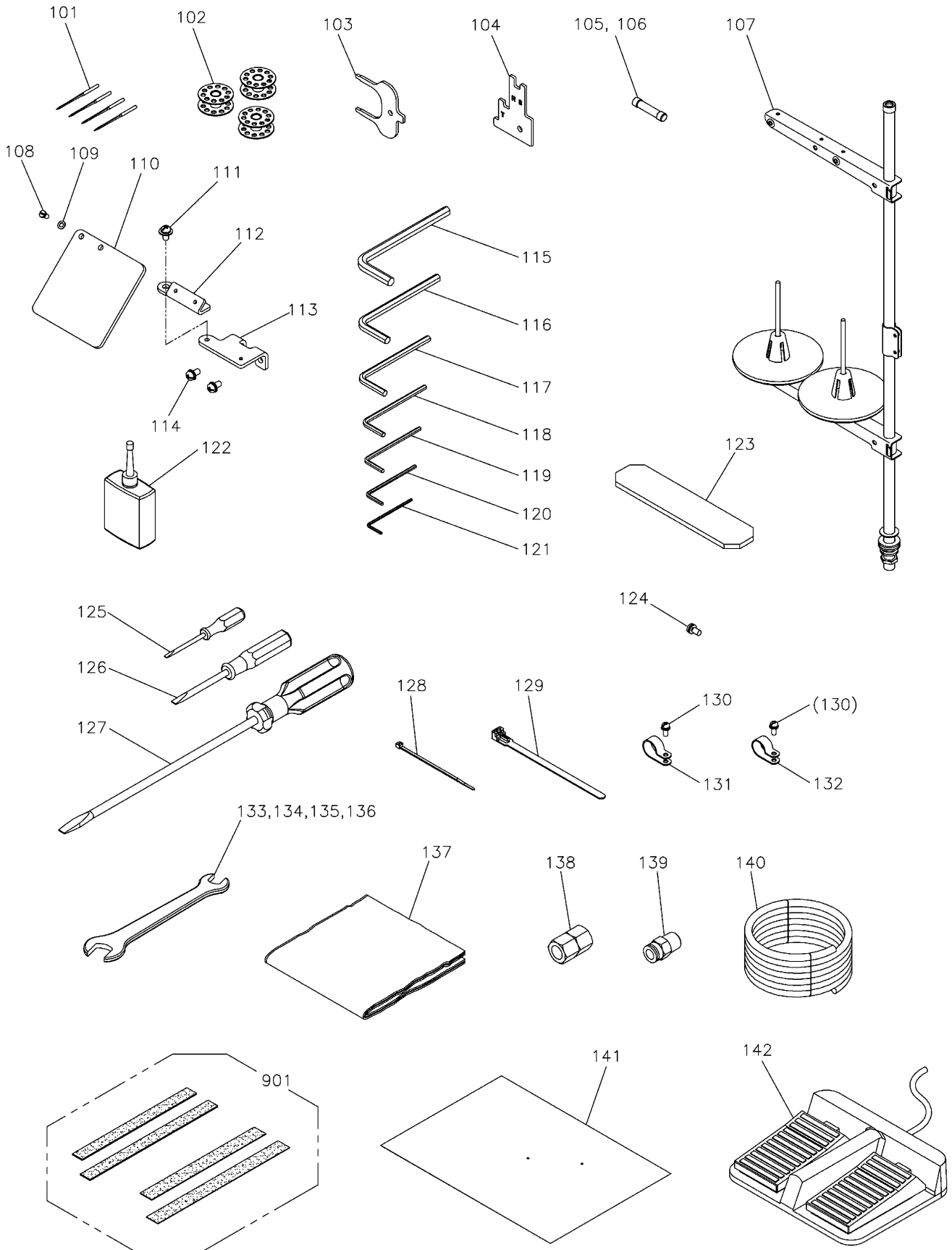
R テーブル関係
TABLE & STAND



[R]テーブル関係
TABLE & STAND

Fig no.	変更 Mod.	部品コード Parts no.	品名	Description	数量	
					Amt. 4030R	Req. 6030R
☆ R 101		MH40A5339	キャカハ ^ン -(ヒタ ^リ)	Table cover (left)	1	1
R 102		M90402036	ptrasnez ^ジ M4X8	Screw M4X8	29	29
☆ R 103		MH40A6339	キャカハ ^ン -ヒタ ^リ ウシロ	Table cover left (rear)	1	*
☆ R 103		MH60A3339	キャカハ ^ン -ヒタ ^リ ウシロ	Table cover left (rear)	*	1
☆ R 104		MA35A1419	ホ ^ウ シンゴ ^ム	Rubber cushion	11	11
☆ R 105		MH40A0419	ホ ^ウ シンゴ ^ム	Rubber cushion	4	4
☆ R 106		MH40A7339	キャカハ ^ン -ミキ ^ウ シロ	Table cover right (rear)	1	*
☆ R 106		MH60A4339	キャカハ ^ン -ミキ ^ウ シロ	Table cover right (rear)	*	1
☆ R 107		MH40A8339	キャカハ ^ン -(ミキ ^ウ)	Table cover (right)	1	*
☆ R 107		MH60A5339	キャカハ ^ン -(ミキ ^ウ)	Table cover (right)	*	1
R 108		M96066021	ロツクア ^ナ ツキホ ^ト タンホ ^ル M6X8	Bolt M6X8	2	2
☆ R 109		MH40A9339	スタンドヨウカ ^バ ー	Cover	1	1
☆ R 110		MH40A0429	セイキ ^ヨ ハンササエ ^イ タ	Bracket	1	1
R 111		M90502036	ptrasnez ^ジ M5X10	Screw M5X10	8	8
☆ R 112		MH40A3750	スナツ ^ブ ツシ ^ン グ	Snap bushing	2	2
☆ R 113		MH40A0150	ミンキ ^ャ ク	Table	1	*
☆ R 113		MH60A0150	ミンキ ^ャ ク	Table	*	1
☆ R 114		ME40A0368	キャス ^タ ー	Castor	4	4
R 115		M90824050	ミガ ^キ サ ^ガ ネ 8	Washer 8	16	16
R 116		M90825053	ハ ^ネ サ ^ガ ネ 8	Spring washer 8	16	16
R 117		M98011021	ロツクホ ^ル M8X25	Bolt M8X25	16	16
☆ R 118		MA35A0166	ア ^ジ ャス ^タ ーフ ^ツ ト	Ajustor	4	4
R 119		M95021045	ナツ ^ト M20	Nut M20	4	4
R 120		M92002050	サ ^ガ ネ 20	Washer 20	4	4
☆ R 121		MB45A0150	ゴ ^ム キ ^ャ ク	Rubber cushion	4	4
☆ R 122		MH40B6601	テ ^ン ケンSW ^ト リツ ^ケ イ ^タ	Bracket (Power SW)	1	1
☆ R 123		MF20A0130	ア ^ブ ラ ^ヒ ン	Oil bottle	1	1
R 124		MH41E0131	ア ^ブ ラ ^ウ ケ ^ク ミ ^タ テ	Oil pan assy	1	1
R 125		MH51A2352	カ ^ラ ー	Collar	2	2
R 126		M91082004	プ ^ラ マイ ^ナ ベ ^ネ ジ M4X45	Screw M4X45	2	2
R 127		M90421050	ミガ ^キ サ ^ガ ネ 4	Washer 4	2	2
R 128		MH40A0426	オイルハンササエ	Oil pan bracket	2	2

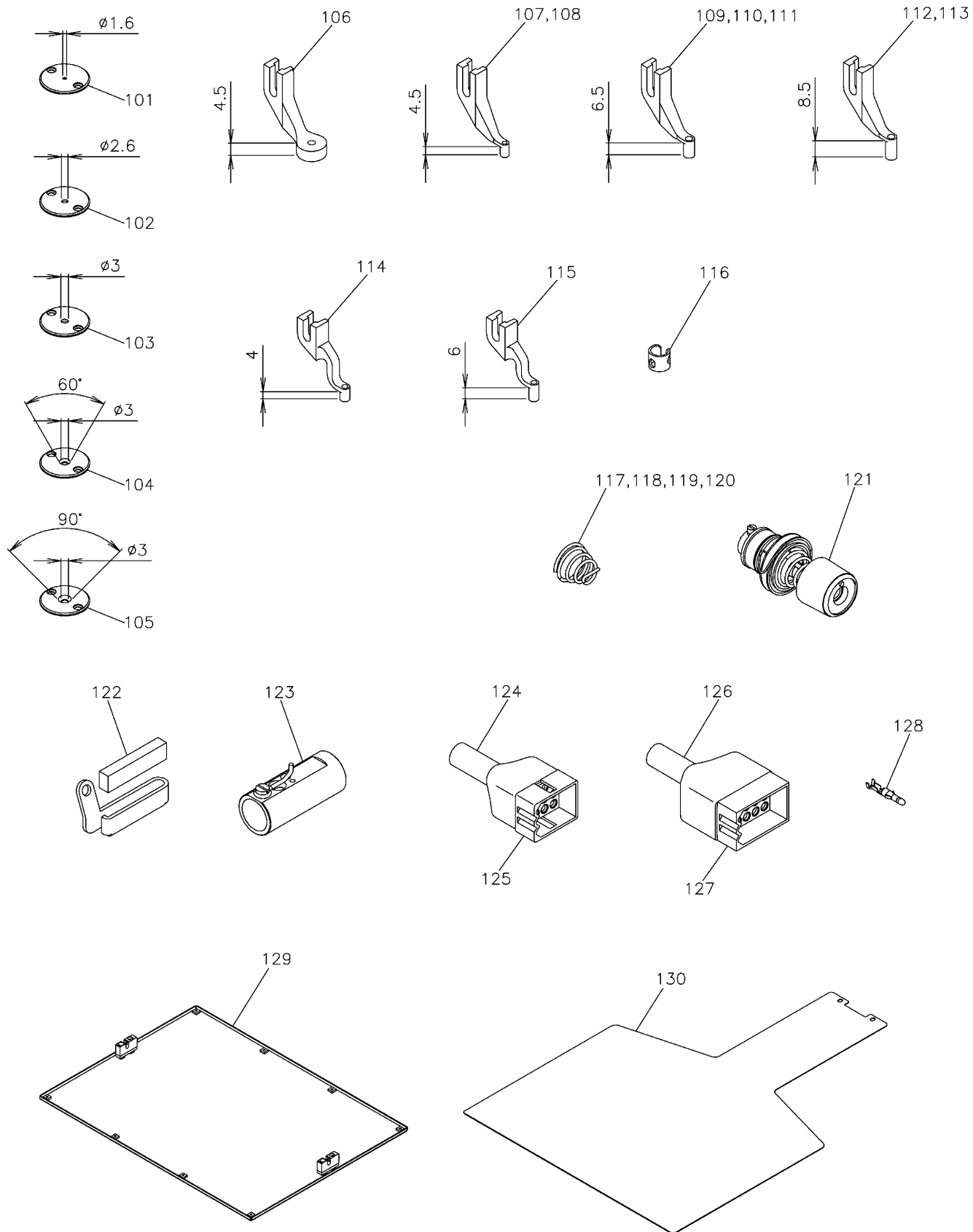
S 付属品
ACCESSORIES



[S] 付属品
ACCESSORIES

Fig no.	変更 Mod	部品コード Parts no.	品 名	Description	数量	
					Amt. Req. 4030R	6030R
☆ S 101		MS02A0128	ミシンハリ DPX17#18	Needle DPX17#18	4	4
S 102		MF25B0123	ホビン	Bobbin	3	3
☆ S 103		MF17A0565	カドチヨウセイク	Speed command disk adjusting plate	1	1
☆ S 104		MH27A0409	ウワイチゲージ	Up position gauge	1	1
☆ S 105		MH10A3FUS	ヒューズ 2.5A	Fuse 2.5A	1	1
☆ S 106		MH10A2FUS	ヒューズ 20A	Fuse 20A	1	1
☆ S 107		MH10E0193	イタテダイセット	Cotton stand assy	1	1
☆ S 108		M90806002	ヒラネジ 1/8(44)X6	Screw 1/8(44)X6	2	2
S 109		M90317050	コサガネ3	Washer 3	2	2
☆ S 110		MH10A0160	アイガード	Eye guard	1	1
S 111		M91071004	SW-MWブラマイナヘネジ M4X8	Screw M4X8	1	1
☆ S 112		MH10A7601	アイガードトリツケイタ	Eye guard bracket	1	1
☆ S 113		MH10A8601	トリツケイタ	Mounting plate	1	1
S 114		M91054004	SW-PWブラマイナヘネジ M4X8	Screw M4X8	2	2
☆ S 115		MS05A1976	ロッカホウレンチ 6	Hexagonal wrench 6	1	1
☆ S 116		MS05A0976	ロッカホウレンチ 5	Hexagonal wrench 5	1	1
☆ S 117		MS01A1976	ロッカホウレンチ 4	Hexagonal wrench 4	1	1
☆ S 118		MS02A2976	ロッカホウレンチ 3	Hexagonal wrench 3	1	1
☆ S 119		MS02A1976	ロッカホウレンチ 2.5	Hexagonal wrench 2.5	1	1
☆ S 120		MS02A0976	ロッカホウレンチ 2	Hexagonal wrench 2	1	1
☆ S 121		MS10A0976	ロッカホウレンチ 1.5	Hexagonal wrench 1.5	1	1
☆ S 122		MF10A0149	アブラサシ	Oiler	1	1
S 123		MH27A6476	スペーサ	Spacer	1	1
☆ S 124		M90409037	SW-PW Pナヘネジ M4X10	Screw M4X10	1	1
☆ S 125		MF06A1608	ネジマワシ(ショウ)	Screw driver (small)	1	1
☆ S 126		MF06A0608	ネジマワシ(チュウ)	Screw driver (middle)	1	1
☆ S 127		MF00A0608	ネジマワシ(ダイ)	Screw driver (large)	1	1
☆ S 128		MF06A1620	ケツソクバンド	Cable tie	1	1
☆ S 129		MB60A0201	ケツソクバンド	Cable tie	3	3
S 130		M91056004	SW-PWブラマイナヘネジ M4X10	Screw M4X10	2	2
☆ S 131		MB60A2620	ナイロンクリップ AB-10N	Nylon clip AB-10N	1	1
☆ S 132		MB60A1620	ナイロンクリップ AB-8N	Nylon clip AB-8N	1	1
☆ S 133		MS02A0479	スパナ 13-17	Spanner 13-17	1	1
☆ S 134		MM10A1479	スパナ 10-14	Spanner 10-14	1	1
☆ S 135		MS10A1976	スパナ 8-9	Spanner 8-9	1	1
☆ S 136		MS10A2976	スパナ 6-7	Spanner 6-7	1	1
☆ S 137		MA20A0734	ビニールカバー	Polyethylene cover	1	1
☆ S 138		M91010089	ロッカソケット	Socket	1	1
☆ S 139		MA30A0571	ワンタッチツキテ	Quickjoint	1	1
☆ S 140		MH50A0567	エアチューブ	Air tube	1	1
☆ S 141		MA36A0797	ホコフィルム	Film sheet	1	*
☆ S 141		MA60A0797	ホコフィルム	Film sheet	*	1
☆ S 142		M860A0FSW	フットスイッチ	Foot switch	1	1
☆ S 901		ME40E0691	パッキンセット	Clamp pad set	1	*
☆ S 901		ME60E0691	パッキンセット	Clamp pad set	*	1

T オプションパーツ
OPTION PARTS



[T]オプションパーツ
OPTION PARTS

Fig no.	変更 Mod	部品コード Parts no.	品 名	Description	数量	
					Amt. 4030R	Req. 6030R
T 101		MS02A0101	ハリタ φ1.6	Needle plate φ1.6	1	1
T 102		MS02A2101	ハリタ φ2.6	Needle plate φ2.6	1	1
T 103		MH51A0101	ハリタ φ3	Needle plate φ3	1	1
T 104		MH51A1101	ハリタ φ3 (60° テーパー)	Needle plate φ3 (60° taper)	1	1
T 105		MH51A2101	ハリタ φ3 (90° テーパー)	Needle plate φ3 (90° taper)	1	1
☆ T 106		MV35A0106	サロオサエ φ3	Presser foot φ3	1	1
☆ T 107		MV30A0256	ナカオサエ φ3	Presser foot φ3	1	1
☆ T 108		MV30A1256	ナカオサエ φ2	Presser foot φ2	1	1
☆ T 109		MB10M0256	ナカオサエ φ3.3	Presser foot φ3.3	1	1
☆ T 110		MS03A0256	ナカオサエ φ3	Presser foot φ3	1	1
☆ T 111		MS03A1256	ナカオサエ φ2	Presser foot φ2	1	1
☆ T 112		MA35A0256	ナカオサエ φ3	Presser foot φ3	1	1
☆ T 113		MA35A1256	ナカオサエ φ2	Presser foot φ2	1	1
☆ T 114		MA21A0256	ナカオサエ φ2.5	Presser foot φ2.5	1	1
☆ T 115		MA21A1256	ナカオサエ φ2.5	Presser foot φ2.5	1	1
☆ T 116		MG42A0181	トアンナイ (アツモ/ヨウ)	Thread guide (for heavy)	1	1
☆ T 117		MN10A3245	エンスイハネ φ1X11	Spring φ1X11	1	1
☆ T 118		MF23C0245	エンスイハネ φ1.6X11	Spring φ1.6X11	1	1
☆ T 119		MN52A1245	エンスイハネ φ1.2X13	Spring φ1.2X13	1	1
☆ T 120		MH10A1245	エンスイハネ φ1X13.5	Spring φ1X13.5	1	1
☆ T 121		MH10E1210	チョウセツキクミタテ	Thread tension regulator assy	1	1
☆ T 122		MS03A0181	トアンナイ	Thread guide	1	1
☆ T 123		MS10A0180	トアンナイ	Thread guide	1	1
☆ T 124		K14M96821809	ナイロンキャップ 12P	Nylon cap 12P	1	1
☆ T 125		K14M94319012	コネクタ 12P	Connector 12P	1	1
☆ T 126		K14M96822602	ナイロンキャップ 15P	Nylon cap 15P	1	1
☆ T 127		K14M94319015	コネクタ 15P	Connector 15P	1	1
☆ T 128		K14M77014710	ターミナル	Terminal	1	1
☆ T 129		MH40E1105	ソトサエクミタテ	Clamp frame complete (blank)	1	*
☆ T 129		MH60E1105	ソトサエクミタテ	Clamp frame complete (blank)	*	1
☆ T 130		MH40A1272	シタオサエイタ	Feed plate (blank)	1	*
☆ T 130		MH60A1272	シタオサエイタ	Feed plate (blank)	*	1

索引
INDEX-1

部品コード Parts No.	ページ Page	Fig No.	部品コード Parts No.	ページ Page	Fig No.	部品コード Parts No.	ページ Page	Fig No.	部品コード Parts No.	ページ Page	Fig No.
K14M19400102	** P29	** Q 118	M90512065	** P23	** M 104	M91011004	** P7	** D 135	M91501085	** P7	** D 144
K14M77014710	** P35	** T 128	M90512065	** P25	** N 135	M91013004	** P7	** D 104	M91506001	** P15	** H 107
K14M94319012	** P35	** T 125	M90600085	** P15	** H 108	M91050020	** P23	** M 128	M91551015	** P15	** H 134
K14M94319015	** P35	** T 127	M90601064	** P7	** D 123	M91053020	** P7	** D 133	M91553015	** P15	** H 117
K14M96821809	** P35	** T 124	M90604065	** P21	** L 111	↑	** P9	** E 119	M91572045	** P15	** H 132
K14M96822602	** P35	** T 126	M90605010	** P3	** B 145	M91054004	** P3	** B 103	M91576045	** P23	** M 107
M71018050	** P17	** J 123	M90611060	** P23	** M 130	↑	** P7	** D 131	M91602001	** P9	** E 117
M800G2SOL	** P29	** Q 114	M90631050	** P15	** H 133	↑	** P19	** K 106	M91602020	** P11	** F 132
M860A0FSW	** P33	** S 142	↑	** P23	** M 141	↑	** P21	** L 150	M91602046	** P7	** D 124
M90204060	** P7	** D 141	↑	** P25	** N 107	↑	** P25	** N 103	M91603003	** P15	** H 131
M90301036	** P13	** G 101	M90632050	** P15	** H 104	↑	** P27	** P 103	M91606001	** P9	** E 142
M90302036	** P5	** C 128	M90634050	** P25	** N 108	↑	** P33	** S 114	↑	** P11	** F 102
M90316050	** P19	** K 126	M90800086	** P11	** F 129	M91055020	** P7	** D 112	↑	** P15	** H 139
↑	** P21	** L 152	M90803010	** P17	** J 109	↑	** P13	** G 125	M91606022	** P21	** L 151
M90317050	** P19	** K 136	M90804086	** P11	** F 135	M91056004	** P17	** J 102	M91609020	** P9	** E 110
↑	** P33	** S 109	M90806002	** P25	** N 125	↑	** P21	** L 149	M91610046	** P7	** D 150
M90325065	** P15	** H 138	↑	** P33	** S 108	↑	** P33	** S 130	M91650020	** P9	** E 125
M90337065	** P9	** E 103	M90810004	** P19	** K 104	M91057004	** P29	** Q 106	↑	** P11	** F 110
M90361037	** P19	** K 144	M90814004	** P19	** K 135	M91057020	** P7	** D 115	↑	** P13	** G 134
M90402036	** P31	** R 102	M90815002	** P9	** E 152	M91058004	** P19	** K 102	M91651020	** P13	** G 132
M90402037	** P5	** C 129	M90823050	** P3	** B 122	↑	** P27	** P 138	M91690015	** P15	** H 114
M90403036	** P3	** B 132	M90824050	** P31	** R 115	M91058020	** P15	** H 129	M91691015	** P15	** H 125
M90406064	** P9	** E 137	M90825053	** P31	** R 116	M91060021	** P23	** M 118	M91802006	** P9	** E 141
M90407022	** P25	** N 133	M90853002	** P19	** K 116	M91062004	** P5	** C 127	M91910080	** P3	** B 143
M90409037	** P9	** E 112	M90856004	** P3	** B 149	M91064004	** P27	** P 124	M92002050	** P31	** R 120
↑	** P13	** G 116	M90857004	** P19	** K 123	M91069004	** P17	** J 134	M92452047	** P11	** F 116
↑	** P29	** Q 108	M90859004	** P23	** M 133	M91071004	** P19	** K 113	M93002021	** P19	** K 138
↑	** P33	** S 124	M90865004	** P25	** N 105	↑	** P29	** Q 102	M93003021	** P13	** G 105
M90421050	** P5	** C 109	M90901002	** P7	** D 142	↑	** P33	** S 111	↑	** P19	** K 140
↑	** P13	** G 137	M90901045	** P25	** N 117	M91073004	** P23	** M 139	M93016050	** P9	** E 105
↑	** P17	** J 146	M90906003	** P3	** B 113	M91075004	** P23	** M 134	M93202047	** P15	** H 102
↑	** P19	** K 122	M90907010	** P17	** J 131	M91082004	** P31	** R 126	M93220035	** P15	** H 101
↑	** P25	** N 132	M90908003	** P13	** G 131	M91107045	** P17	** J 107	M94001001	** P13	** G 109
↑	** P31	** R 127	↑	** P15	** H 122	M91110045	** P17	** J 127	M94001017	** P5	** C 108
M90422050	** P17	** J 135	↑	** P25	** N 119	M91111015	** P17	** J 113	↑	** P13	** G 136
↑	** P25	** N 128	M90909003	** P3	** B 108	M91117002	** P17	** J 111	↑	** P17	** J 145
M90424053	** P25	** N 129	M90910033	** P25	** N 112	M91118002	** P11	** F 125	↑	** P19	** K 153
M90436060	** P25	** N 134	M90913001	** P17	** J 128	M91119002	** P9	** E 139	M94001021	** P5	** C 138
M90443037	** P3	** B 139	M90920002	** P7	** D 109	M91127015	** P13	** G 135	M94002017	** P19	** K 121
↑	P17	J 139	M90921002	** P17	** J 133	M91151010	** P17	** J 103	↑	** P21	** L 106
M90500085	** P9	** E 148	M90922002	** P15	** H 113	M91182080	** P3	** B 106	M94003099	** P21	** L 154
M90502036	** P31	** R 111	M90932015	** P25	** N 114	M91200086	** P11	** F 104	M94004099	** P27	** P 127
M90505065	** P15	** H 119	M90939002	** P7	** D 110	M91201045	** P17	** J 120	M94006017	** P19	** K 155
↑	** P25	** N 123	M90990002	** P3	** B 148	M91202045	** P17	** J 141	M94006052	** P17	** J 108
M90511050	** P5	** C 105	↑	** P5	** C 134	M91212015	** P17	** J 136	M94007017	** P17	** J 126
↑	** P5	** C 145	↑	** P9	** E 144	M91276004	** P7	** D 102	↑	** P19	** K 132
↑	** P11	** F 122	M90991002	** P21	** L 120	↑	** P29	** Q 125	↑	** P21	** L 103
↑	** P13	** G 110	M90992002	** P5	** C 102	M91304010	** P21	** L 108	↑	** P23	** M 123
↑	** P19	** K 149	↑	** P21	** L 102	M91304080	** P3	** B 105	M94007099	** P3	** B 133
↑	** P21	** L 138	M91003060	** P11	** F 113	M91305080	** P25	** N 126	↑	** P27	** P 104
↑	** P23	** M 109	M91004067	** P7	** D 119	M91330004	** P19	** K 118	M94008017	** P19	** K 125
↑	** P29	** Q 122	M91005067	** P7	** D 121	M91333004	** P3	** B 107	M94008070	** P23	** M 122
M90511056	** P5	** C 146	M91007045	** P25	** N 130	M91384045	** P11	** F 120	M94009037	** P19	** K 141
M90511065	** P13	** G 107	M91010089	** P33	** S 138	M91400010	** P3	** B 130	M94019017	** P19	** K 154
M90512050	** P21	** L 117	M91011004	** P3	** B 116	M91501022	** P17	** J 122	M94024017	** P17	** J 142

索引
INDEX-2

部品コード Parts No.	ページ Page	Fig No.	部品コード Parts No.	ページ Page	Fig No.	部品コード Parts No.	ページ Page	Fig No.	部品コード Parts No.	ページ Page	Fig No.
M94040021	*** P13	*** G 120	MA20A0361	*** P5	*** C 116	MB60A0620	*** P13	*** G 115	MF01E0350	*** P11	*** F 903
M95001017	*** P19	*** K 148	MA20A0734	*** P33	*** S 137	MB60A1601	*** P7	*** D 118	MF01E0411	*** P17	*** J 119
↑	*** P23	*** M 116	MA20A2434	*** P23	*** M 113	MB60A1620	*** P33	*** S 132	MF02A0834	*** P17	*** J 105
M95002017	*** P5	*** C 113	MA20A5571	*** P17	*** J 143	MB60A2352	*** P29	*** Q 109	MF06A0608	*** P33	*** S 126
↑	*** P13	*** G 111	MA20A6571	*** P29	*** Q 123	MB60A2620	*** P33	*** S 131	MF06A1608	*** P33	*** S 125
↑	*** P23	*** M 108	MA20A6688	*** P27	*** P 101	MB60E0950	*** P7	*** D 113	MF06A1620	*** P33	*** S 128
M95002020	*** P9	*** E 122	MA20A8571	*** P29	*** Q 120	MB61E0434	*** P17	*** J 902	MF10A0149	*** P33	*** S 122
↑	*** P23	*** M 103	MA20A9571	*** P23	*** M 112	MB62A0352	*** P7	*** D 103	MF10A0181	*** P7	*** D 151
M95003017	*** P11	*** F 119	MA20B1601	*** P23	*** M 111	MB62A0456	*** P21	*** L 113	MF10A0187	*** P7	*** D 146
↑	*** P29	*** Q 121	MA21A0256	*** P35	*** T 114	MB62A0767	*** P21	*** L 114	MF10A0325	*** P9	*** E 145
M95004017	*** P19	*** K 147	MA21A1256	*** P35	*** T 115	MB62A4601	*** P5	*** C 110	↑	*** P15	*** H 118
↑	*** P21	*** L 116	MA21P0454	*** P21	*** L 115	MB62A5454	*** P23	*** M 129	MF10A0553	*** P7	*** D 145
↑	*** P21	*** L 140	MA22A0957	*** P23	*** M 121	ME10A0956	*** P15	*** H 135	MF10A0555	*** P7	*** D 127
↑	*** P23	*** M 127	MA25A0572	*** P17	*** J 118	ME10A7910	*** P15	*** H 126	MF10A0709	*** P7	*** D 143
M95004020	*** P7	*** D 152	MA30A0571	*** P33	*** S 139	ME20A0120	*** P11	*** F 128	MF10A2740	*** P27	*** P 112
↑	*** P9	*** E 132	MA35A0166	*** P31	*** R 118	ME20A0352	*** P3	*** B 120	MF13A0452	*** P11	*** F 136
↑	*** P13	*** G 121	MA35A0256	*** P35	*** T 112	ME20A0915	*** P17	*** J 137	MF13A0456	*** P11	*** F 103
↑	*** P15	*** H 121	MA35A0361	*** P5	*** C 112	ME20E0477	*** P17	*** J 121	MF13A0683	*** P11	*** F 138
M95004021	*** P11	*** F 121	MA35A0454	*** P23	*** M 114	ME25A0530	*** P7	*** D 111	MF13A0767	*** P9	*** E 128
↑	*** P11	*** F 137	MA35A0458	*** P19	*** K 115	ME25A0551	*** P7	*** D 106	MF13A1456	*** P11	*** F 134
↑	*** P17	*** J 115	MA35A0523	*** P21	*** L 109	ME25A0950	*** P7	*** D 107	MF13A1683	*** P11	*** F 107
M95005017	*** P3	*** B 119	MA35A0564	*** P21	*** L 141	ME40A0368	*** P31	*** R 114	MF13A2767	*** P11	*** F 111
↑	*** P5	*** C 106	MA35A0621	*** P23	*** M 105	ME40A0426	*** P23	*** M 135	MF13A9750	*** P11	*** F 101
↑	*** P11	*** F 123	MA35A0833	*** P9	*** E 123	ME40A0429	*** P5	*** C 103	MF13E1767	*** P11	*** F 902
↑	*** P19	*** K 130	MA35A1256	*** P35	*** T 113	ME40A0476	*** P21	*** L 104	MF13E6456	*** P11	*** F 901
M95006020	*** P9	*** E 140	MA35A1419	*** P31	*** R 104	ME40A0758	*** P5	*** C 104	MF17A0565	*** P33	*** S 103
M95008021	*** P21	*** L 119	MA35A2458	*** P19	*** K 105	ME40A0778	*** P21	*** L 105	MF17A1476	*** P9	*** E 104
M95018021	*** P13	*** G 117	MA35A2477	*** P23	*** M 119	ME40A0920	*** P21	*** L 122	MF17A2476	*** P9	*** E 107
↑	*** P21	*** L 112	MA35A3458	*** P19	*** K 110	ME40A0963	*** P29	*** Q 119	MF20A0130	*** P31	*** R 123
↑	*** P23	*** M 124	MA35A4601	*** P19	*** K 114	ME40A1407	*** P21	*** L 101	MF20A0229	*** P11	*** F 124
M95021045	*** P31	*** R 119	MA36A0105	*** P23	*** M 137	ME40A1429	*** P5	*** C 111	MF23C0245	*** P35	*** T 118
M95044021	*** P21	*** L 137	MA36A0797	*** P33	*** S 141	ME40A1758	*** P21	*** L 118	MF25B0123	*** P11	*** F 127
M95050021	*** P21	*** L 137	MA45A2196	*** P23	*** M 138	ME40A5601	*** P21	*** L 148	↑	*** P33	*** S 102
M95053021	*** P5	*** C 130	MA45A7426	*** P23	*** M 135	ME40A8601	*** P21	*** L 121	MF36A1180	*** P7	*** D 136
M96001001	*** P21	*** L 124	MA60A0458	*** P19	*** K 105	ME40E0691	*** P33	*** S 901	MF60A0700	*** P15	*** H 137
M96001005	*** P9	*** E 129	MA60A0601	*** P5	*** C 115	ME40E6688	*** P27	*** P 110	MF60A0742	*** P27	*** P 111
M96001017	*** P9	*** E 102	MA60A0797	*** P33	*** S 141	ME40E7688	*** P27	*** P 109	MF60A1383	*** P9	*** E 905
M96001022	*** P17	*** J 124	MA60A1226	*** P19	*** K 103	ME40E9688	*** P27	*** P 108	MF70A1180	*** P7	*** D 153
M96002001	*** P21	*** L 130	MA60A1458	*** P19	*** K 110	ME40F1688	*** P27	*** P 122	MF80A0352	*** P9	*** E 906
M96002017	*** P23	*** M 110	MA60A1601	*** P5	*** C 122	ME60A0361	*** P5	*** C 121	MF80A0780	*** P27	*** P 115
↑	*** P25	*** N 121	MA60A4226	*** P19	*** K 107	ME60A0429	*** P5	*** C 114	MG30A0700	*** P27	*** P 133
M96005020	*** P21	*** L 131	MA60A4426	*** P5	*** C 118	ME60A0799	*** P5	*** C 107	MG30A0740	*** P15	*** H 124
M96008017	*** P3	*** B 109	MA60A5426	*** P5	*** C 117	ME60A1361	*** P5	*** C 123	MG30A0760	*** P15	*** H 902
↑	*** P23	*** M 140	MA60A6226	*** P19	*** K 109	ME60A1429	*** P5	*** C 119	MG30A0833	*** P15	*** H 130
M96010052	*** P25	*** N 131	MA60A7226	*** P19	*** K 111	ME60A2429	*** P5	*** C 120	MG30B0740	*** P15	*** H 136
M96066021	*** P31	*** R 108	MB10M0256	*** P35	*** T 109	ME60A3429	*** P5	*** C 124	MG42A0181	*** P9	*** E 150
M97011060	*** P23	*** M 106	MB25E0351	*** P17	*** J 901	ME60E0691	*** P33	*** S 901	↑	*** P35	*** T 116
M97093030	*** P27	*** P 134	MB35A0476	*** P21	*** L 143	MF00A0391	*** P17	*** J 138	MG43A0181	*** P7	*** D 140
M97320099	*** P29	*** Q 117	MB35A0639	*** P21	*** L 156	MF00A0608	*** P33	*** S 127	MG44E0125	*** P11	*** F 126
M98011021	*** P31	*** R 117	MB35A3601	*** P21	*** L 155	MF00A0750	*** P17	*** J 117	MG50A0740	*** P9	*** E 113
M99002047	*** P3	*** B 136	MB45A0150	*** P31	*** R 121	MF00A1392	*** P17	*** J 110	MG75A0265	*** P15	*** H 106
M99006063	*** P7	*** D 114	MB45A1957	*** P23	*** M 125	MF00A1527	*** P17	*** J 101	MG75A1476	*** P7	*** D 130
MA16A0495	*** P29	*** Q 124	MB50A2767	*** P21	*** L 136	MF00A1603	*** P17	*** J 129	MH10A0160	*** P33	*** S 110
MA16A0621	*** P17	*** J 144	MB60A0201	*** P33	*** S 129	MF00A2780	*** P27	*** P 119	MH10A0181	*** P3	*** B 115
MA20A0194	*** P7	*** D 116	MB60A0366	*** P29	*** Q 107	MF00A8910	*** P17	*** J 112	MH10A0245	*** P7	*** D 139

索引
INDEX-3

部品コード Parts No.	ページ Page	Fig No.	部品コード Parts No.	ページ Page	Fig No.	部品コード Parts No.	ページ Page	Fig No.	部品コード Parts No.	ページ Page	Fig No.
MH10A0252	*** P13	*** G 133	MH10E0210	*** P7	*** D 904	MH40A0456	*** P21	*** L 123	MH40A5339	*** P31	*** R 101
MH10A0267	*** P15	*** H 109	MH10E0550	*** P7	*** D 903	MH40A0476	*** P19	*** K 145	MH40A5477	*** P21	*** L 110
MH10A0283	*** P15	*** H 120	MH10E1210	*** P35	*** T 121	MH40A0477	*** P19	*** K 142	MH40A5601	*** P19	*** K 101
MH10A0364	*** P9	*** E 130	MH10E2848	*** P9	*** E 101	MH40A0500	*** P3	*** B 128	MH40A6339	*** P31	*** R 103
MH10A0416	*** P9	*** E 133	MH10E4750	*** P9	*** E 901	MH40A0523	*** P21	*** L 133	MH40A6477	*** P21	*** L 144
MH10A0553	*** P7	*** D 138	MH10E5508	*** P29	*** Q 901	MH40A0556	*** P7	*** D 147	MH40A6601	*** P19	*** K 108
MH10A0571	*** P25	*** N 113	MH25A0270	*** P25	*** N 101	MH40A0565	*** P5	*** C 135	MH40A7339	*** P31	*** R 106
MH10A0572	*** P9	*** E 135	MH25A0682	*** P9	*** E 138	MH40A0595	*** P5	*** C 133	MH40A7477	*** P21	*** L 145
MH10A0602	*** P19	*** K 161	MH25E1519	*** P25	*** N 104	MH40A0601	*** P3	*** B 137	MH40A7601	*** P19	*** K 112
MH10A0626	*** P15	*** H 112	MH25E2519	*** P25	*** N 127	MH40A0604	*** P5	*** C 125	MH40A8339	*** P31	*** R 107
MH10A0691	*** P3	*** B 102	MH27A0228	*** P15	*** H 128	MH40A0620	*** P5	*** C 136	MH40A8601	*** P19	*** K 117
MH10A0694	*** P9	*** E 108	MH27A0361	*** P3	*** B 110	MH40A0639	*** P19	*** K 120	MH40A9339	*** P31	*** R 109
MH10A0700	*** P25	*** N 109	MH27A0407	*** P13	*** G 106	MH40A0750	*** P3	*** B 138	MH40A9601	*** P19	*** K 129
MH10A0722	*** P9	*** E 131	MH27A0409	*** P33	*** S 104	MH40A0758	*** P19	*** K 160	MH40B0601	*** P19	*** K 131
MH10A0729	*** P25	*** N 118	MH27A0420	*** P3	*** B 111	MH40A0767	*** P21	*** L 125	MH40B4601	*** P29	*** Q 103
MH10A0750	*** P9	*** E 109	MH27A0456	*** P9	*** E 126	MH40A0770	*** P5	*** C 143	MH40B5601	*** P29	*** Q 111
MH10A0763	*** P15	*** H 116	MH27A0603	*** P13	*** G 103	MH40A0778	*** P21	*** L 134	MH40B6601	*** P31	*** R 122
MH10A0830	*** P3	*** B 101	MH27A0650	*** P3	*** B 112	MH40A0809	*** P5	*** C 142	MH40B7601	*** P19	*** K 124
MH10A0915	*** P25	*** N 110	MH27A0660	*** P9	*** E 147	MH40A0849	*** P3	*** B 131	MH40E0105	*** P23	*** M 901
MH10A0980	*** P25	*** N 124	MH27A0664	*** P9	*** E 149	MH40A0920	*** P19	*** K 157	MH40E1105	*** P35	*** T 129
MH10A0981	*** P25	*** N 116	MH27A0797	*** P27	*** P 136	MH40A0950	*** P23	*** M 117	MH40E1484	*** P19	*** K 127
MH10A1181	*** P7	*** D 137	MH27A0833	*** P9	*** E 134	MH40A0957	*** P19	*** K 143	MH40E2484	*** P21	*** L 153
MH10A1245	*** P35	*** T 120	MH27A0850	*** P13	*** G 113	MH40A0958	*** P5	*** C 141	MH40S0339	*** P3	*** B 134
MH10A1252	*** P13	*** G 128	MH27A1454	*** P9	*** E 136	MH40A1272	*** P35	*** T 130	MH40S0390	*** P13	*** G 126
MH10A1352	*** P13	*** G 124	MH27A1508	*** P29	*** Q 116	MH40A1339	*** P3	*** B 124	MH40S0742	*** P3	*** B 104
MH10A1417	*** P25	*** N 106	MH27A1603	*** P13	*** G 114	MH40A1390	*** P21	*** L 142	MH40S0780	*** P27	*** P 106
MH10A1530	*** P25	*** N 122	MH27A1650	*** P3	*** B 150	MH40A1476	*** P3	*** B 129	MH41A0339	*** P3	*** B 123
MH10A1683	*** P13	*** G 122	MH27A1797	*** P27	*** P 137	MH40A1601	*** P5	*** C 126	MH41A0470	*** P5	*** C 101
MH10A1694	*** P9	*** E 106	MH27A1833	*** P13	*** G 123	MH40A1620	*** P3	*** B 135	MH41A0476	*** P7	*** D 105
MH10A1701	*** P25	*** N 136	MH27A1849	*** P3	*** B 140	MH40A1639	*** P19	*** K 128	MH41A0601	*** P19	*** K 151
MH10A1722	*** P9	*** E 121	MH27A2456	*** P9	*** E 903	MH40A1750	*** P21	*** L 146	MH41A0740	*** P27	*** P 120
MH10A1740	*** P13	*** G 129	MH27A2750	*** P9	*** E 124	MH40A1758	*** P19	*** K 150	MH41A0799	*** P5	*** C 107
MH10A1848	*** P13	*** G 118	MH27A2833	*** P13	*** G 127	MH40A1849	*** P3	*** B 127	MH41A1339	*** P3	*** B 151
MH10A1956	*** P15	*** H 127	MH27A3454	*** P13	*** G 104	MH40A1920	*** P19	*** K 146	MH41A1476	*** P19	*** K 158
MH10A2181	*** P7	*** D 134	MH27A4456	*** P11	*** F 904	MH40A1950	*** P23	*** M 101	MH41A2476	*** P19	*** K 159
MH10A2508	*** P29	*** Q 115	MH27A4750	*** P11	*** F 105	MH40A1957	*** P19	*** K 134	MH41E0131	*** P31	*** R 124
MH10A2708	*** P13	*** G 138	MH27A5750	*** P11	*** F 133	MH40A1958	*** P5	*** C 139	MH41E0484	*** P13	*** G 102
MH10A2722	*** P13	*** G 108	MH27A6476	*** P33	*** S 123	MH40A2339	*** P3	*** B 126	MH41E0599	*** P29	*** Q 903
MH10A2FUS	*** P33	*** S 106	MH27E2508	*** P29	*** Q 902	MH40A2390	*** P21	*** L 128	MH50A0567	*** P33	*** S 140
MH10A3508	*** P29	*** Q 112	MH27E5688	*** P27	*** P 130	MH40A2476	*** P23	*** M 136	MH50A0682	*** P9	*** E 111
MH10A3FUS	*** P33	*** S 105	MH40A0150	*** P31	*** R 113	MH40A2477	*** P19	*** K 139	MH50E0848	*** P21	*** L 129
MH10A4508	*** P29	*** Q 113	MH40A0166	*** P5	*** C 132	MH40A2601	*** P5	*** C 137	MH50E1848	*** P21	*** L 158
MH10A4572	*** P13	*** G 139	MH40A0196	*** P19	*** K 133	MH40A2750	*** P21	*** L 132	MH51A0101	*** P35	*** T 103
MH10A4780	*** P27	*** P 113	MH40A0200	*** P19	*** K 156	MH40A2758	*** P21	*** L 147	MH51A0190	*** P7	*** D 901
MH10A5477	*** P25	*** N 111	MH40A0272	*** P23	*** M 142	MH40A2920	*** P19	*** K 137	MH51A0230	*** P9	*** E 120
MH10A5601	*** P25	*** N 120	MH40A0273	*** P23	*** M 126	MH40A2958	*** P5	*** C 140	MH51A0339	*** P3	*** B 114
MH10A5910	*** P15	*** H 115	MH40A0308	*** P23	*** M 115	MH40A3339	*** P3	*** B 125	MH51A0352	*** P11	*** F 115
MH10A6740	*** P27	*** P 114	MH40A0364	*** P21	*** L 127	MH40A3390	*** P21	*** L 135	MH51A0359	*** P3	*** B 117
MH10A6910	*** P25	*** N 115	MH40A0390	*** P21	*** L 126	MH40A3476	*** P5	*** C 131	MH51A0450	*** P11	*** F 106
MH10A7339	*** P25	*** N 102	MH40A0397	*** P3	*** B 142	MH40A3477	*** P19	*** K 152	MH51A0452	*** P11	*** F 130
MH10A7601	*** P33	*** S 112	MH40A0407	*** P19	*** K 119	MH40A3601	*** P5	*** C 144	MH51A0454	*** P3	*** B 121
MH10A8601	*** P33	*** S 113	↑	*** P21	*** L 101	MH40A3750	*** P31	*** R 112	MH51A0472	*** P3	*** B 144
MH10B1339	*** P29	*** Q 105	MH40A0419	*** P31	*** R 105	MH40A3758	*** P21	*** L 139	MH51A0508	*** P13	*** G 119
MH10B2339	*** P29	*** Q 104	MH40A0426	*** P31	*** R 128	MH40A4339	*** P29	*** Q 101	MH51A0523	*** P11	*** F 112
MH10E0193	*** P33	*** S 107	MH40A0429	*** P31	*** R 110	MH40A4477	*** P21	*** L 107	MH51A0530	*** P7	*** D 108

索引
INDEX-4

部品コード Parts No.	ページ Page	Fig No.	部品コード Parts No.	ページ Page	Fig No.	部品コード Parts No.	ページ Page	Fig No.	部品コード Parts No.	ページ Page	Fig No.
MH51A0567	*** P27	*** P 135	MN70A1780	*** P13	*** G 130	MV30A0256	*** P35	*** T 107			
MH51A0571	*** P27	*** P 128	↑	*** P15	*** H 123	MV30A1256	*** P35	*** T 108			
MH51A0584	*** P7	*** D 132	↑	*** P27	*** P 116	MV35A0106	*** P35	*** T 106			
MH51A0600	*** P7	*** D 101	MN70A2456	*** P11	*** F 109	MV88A0740	*** P9	*** E 115			
MH51A0601	*** P17	*** J 147	MS01A0155	*** P9	*** E 143						
MH51A0663	*** P9	*** E 146	MS01A1476	*** P3	*** B 147						
MH51A0688	*** P27	*** P 129	MS01A1976	*** P33	*** S 117						
MH51A0691	*** P27	*** P 126	MS02A0101	*** P35	*** T 101						
MH51A0742	*** P27	*** P 125	MS02A0128	*** P9	*** E 151						
MH51A0750	*** P11	*** F 108	↑	*** P33	*** S 101						
MH51A0751	*** P17	*** J 125	MS02A0463	*** P15	*** H 901						
MH51A0758	*** P11	*** F 117	MS02A0479	*** P33	*** S 133						
MH51A0887	*** P17	*** J 114	MS02A0976	*** P33	*** S 120						
MH51A1101	*** P35	*** T 104	MS02A1101	*** P3	*** B 146						
MH51A1352	*** P17	*** J 116	MS02A1352	*** P23	*** M 102						
MH51A1359	*** P3	*** B 118	MS02A1976	*** P33	*** S 119						
MH51A1450	*** P11	*** F 131	MS02A2101	*** P35	*** T 102						
MH51A1758	*** P11	*** F 118	MS02A2456	*** P11	*** F 114						
MH51A2101	*** P35	*** T 105	MS02A2976	*** P33	*** S 118						
MH51A2352	*** P31	*** R 125	MS02B0257	*** P23	*** M 132						
MH51E0148	*** P27	*** P 107	MS03A0181	*** P35	*** T 122						
MH51E0580	*** P9	*** E 904	MS03A0256	*** P35	*** T 110						
MH51E1148	*** P27	*** P 123	MS03A0262	*** P15	*** H 110						
MH51E1339	*** P27	*** P 901	MS03A0417	*** P7	*** D 117						
MH60A0150	*** P31	*** R 113	MS03A0703	*** P15	*** H 103						
MH60A0200	*** P19	*** K 156	MS03A1256	*** P35	*** T 111						
MH60A0272	*** P23	*** M 142	MS03A1572	*** P15	*** H 105						
MH60A0273	*** P23	*** M 126	MS03A2780	*** P27	*** P 117						
MH60A0390	*** P21	*** L 126	MS05A0976	*** P33	*** S 116						
MH60A0407	*** P19	*** K 119	MS05A1976	*** P33	*** S 115						
MH60A0476	*** P23	*** M 136	MS07A0180	*** P17	*** J 132						
MH60A0523	*** P21	*** L 133	MS07A0782	*** P17	*** J 104						
MH60A0758	*** P21	*** L 157	MS07A0836	*** P17	*** J 106						
MH60A0920	*** P19	*** K 157	MS07A1603	*** P17	*** J 140						
MH60A1105	*** P23	*** M 137	MS08A0740	*** P27	*** P 121						
MH60A1272	*** P35	*** T 130	MS10A0180	*** P35	*** T 123						
MH60A1339	*** P3	*** B 124	MS10A0232	*** P9	*** E 902						
MH60A1920	*** P19	*** K 146	MS10A0780	*** P27	*** P 102						
MH60A2339	*** P3	*** B 125	MS10A0838	*** P17	*** J 130						
MH60A3339	*** P31	*** R 103	MS10A0976	*** P33	*** S 121						
MH60A4339	*** P31	*** R 106	MS10A1691	*** P27	*** P 131						
MH60A5339	*** P31	*** R 107	MS10A1740	*** P9	*** E 114						
MH60E0105	*** P23	*** M 901	MS10A1742	*** P27	*** P 132						
MH60E1105	*** P35	*** T 129	MS10A1976	*** P33	*** S 135						
MH61A0339	*** P3	*** B 123	MS10A2976	*** P33	*** S 136						
MH61A0470	*** P5	*** C 101	MS13A0572	*** P23	*** M 131						
MM10A1479	*** P33	*** S 134	MS13A2477	*** P23	*** M 120						
MM11A0245	*** P7	*** D 126	MS14A0180	*** P7	*** D 129						
MM11A0702	*** P7	*** D 125	MS14A0350	*** P7	*** D 120						
MN10A0135	*** P27	*** P 118	MS14A0553	*** P7	*** D 128						
MN10A1456	*** P9	*** E 127	MS14A0572	*** P7	*** D 122						
MN10A3245	*** P35	*** T 117	MS14A0682	*** P9	*** E 118						
MN52A1245	*** P7	*** D 148	MS14E0180	*** P7	*** D 902						
MN52A1245	*** P35	*** T 119	MT60A0802	*** P7	*** D 149						
MN60A0620	*** P27	*** P 105	MV30A0256	*** P15	*** H 111						

MEMO

A series of horizontal dashed lines for writing.

MEMO

A series of horizontal dashed lines for writing.

三菱電機株式会社

お問い合わせは下記へどうぞ

FAシステム事業本部 機器計画部 駆動機器グループ 〒100-8310 東京都千代田区丸の内2-7-3(東京ビル)

代表電話番号 (03)3218-6631 代表FAX番号 (03)3218-6823

MITSUBISHI ELECTRIC CORPORATION

FACTORY AUTOMATION SYSTEM GROUP

Tokyo 100-8310, Japan

Fax : +81-3-3218-6821