

# 三菱工業用ミシン部品カタログ

## Industrial Sewing Machine Parts Catalog

Model PLK-G2516R

	目次	CONTENTS	Page
A	本体構成	Construction .....	1
B	本体関係(1)	Arm bed & it's accessories (1).....	2
C	本体関係(2)	Arm bed & it's accessories (2).....	4
D	本体関係(3)	Arm bed & it's accessories (3).....	6
E	縫い機構(1)	Sewing mechanism (1).....	8
F	縫い機構(2)	Sewing mechanism (2).....	10
G	中押え機構(1)	Presser bar lifting mechanism (1).....	12
H	中押え機構(2)	Presser bar lifting mechanism (2).....	14
J	糸切り機構	Thread trimming mechanism .....	16
K	X-Yテーブル機構	X-Y table mechanism.....	18
L	外押え機構(1)	Work holder mechanism (1).....	20
M	外押え機構(2)	Work holder mechanism (2).....	22
N	ワイパー機構	Wiper mechanism .....	24
P	給油機構	Oil lubrication mechanism .....	26
Q	配線・配管関係	Cable component & Pneumatic control unit .....	28
R	テーブル関係	Table & Stand .....	30
S	付属品(1)	Accessories (1).....	32
T	付属品(2)	Accessories (2).....	34
U	オプションパーツ	Option parts .....	36
	索引	Index .....	38

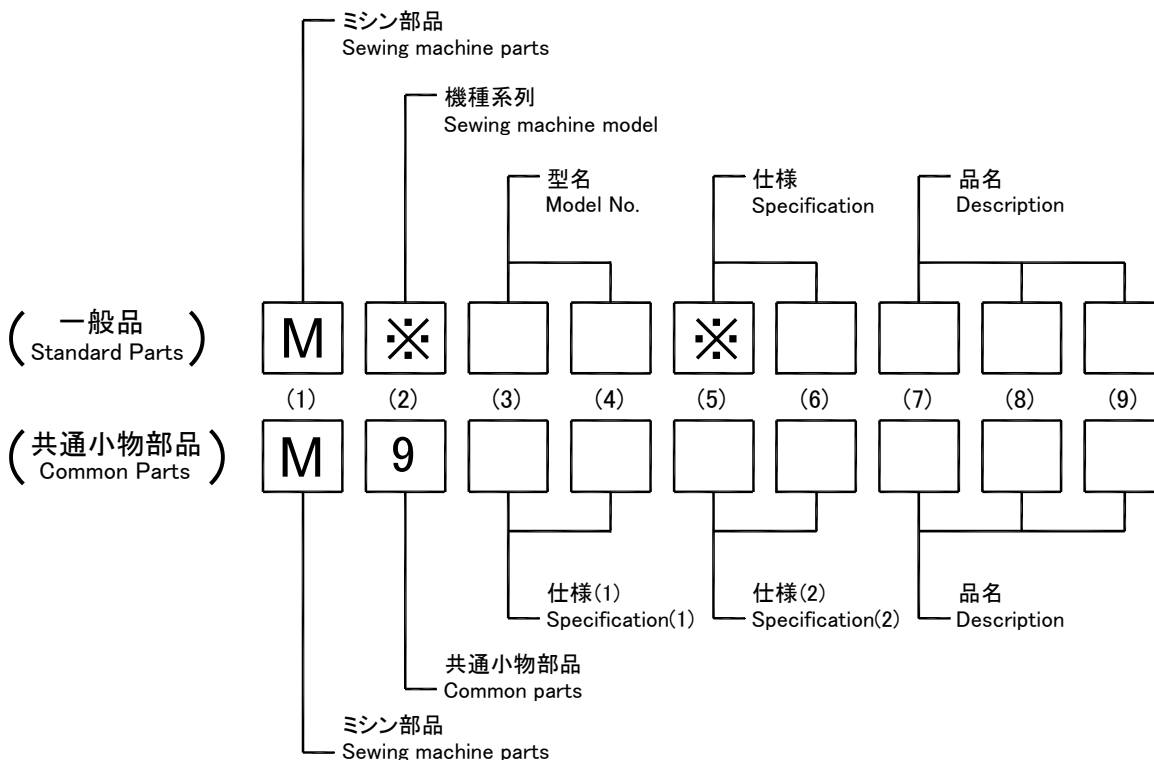
# 部品コードの採番形式

## MITSUBISHI SPARE PARTS No. Designation system

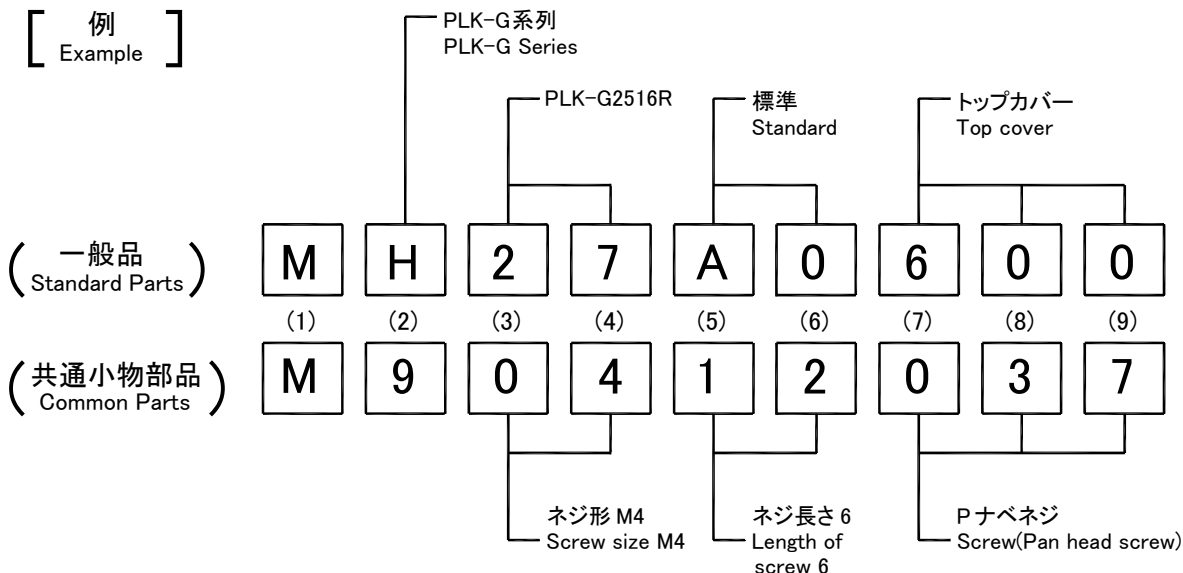
### 1. 部品コードについて CONCERNING PARTS CODE.

部品をご注文される場合は、部品コードをお知らせください。

Please inform the part number, when these parts are ordered.



### 【例】 Example



### 2. 変更マークについて CONCERNING MODIFICATION MARK.

変更マーク欄に\*記号のある部品は、形状、寸法などの変更履歴がありますので、ご注文の際にはご使用の製品の製造番号と合わせてご覧ください。

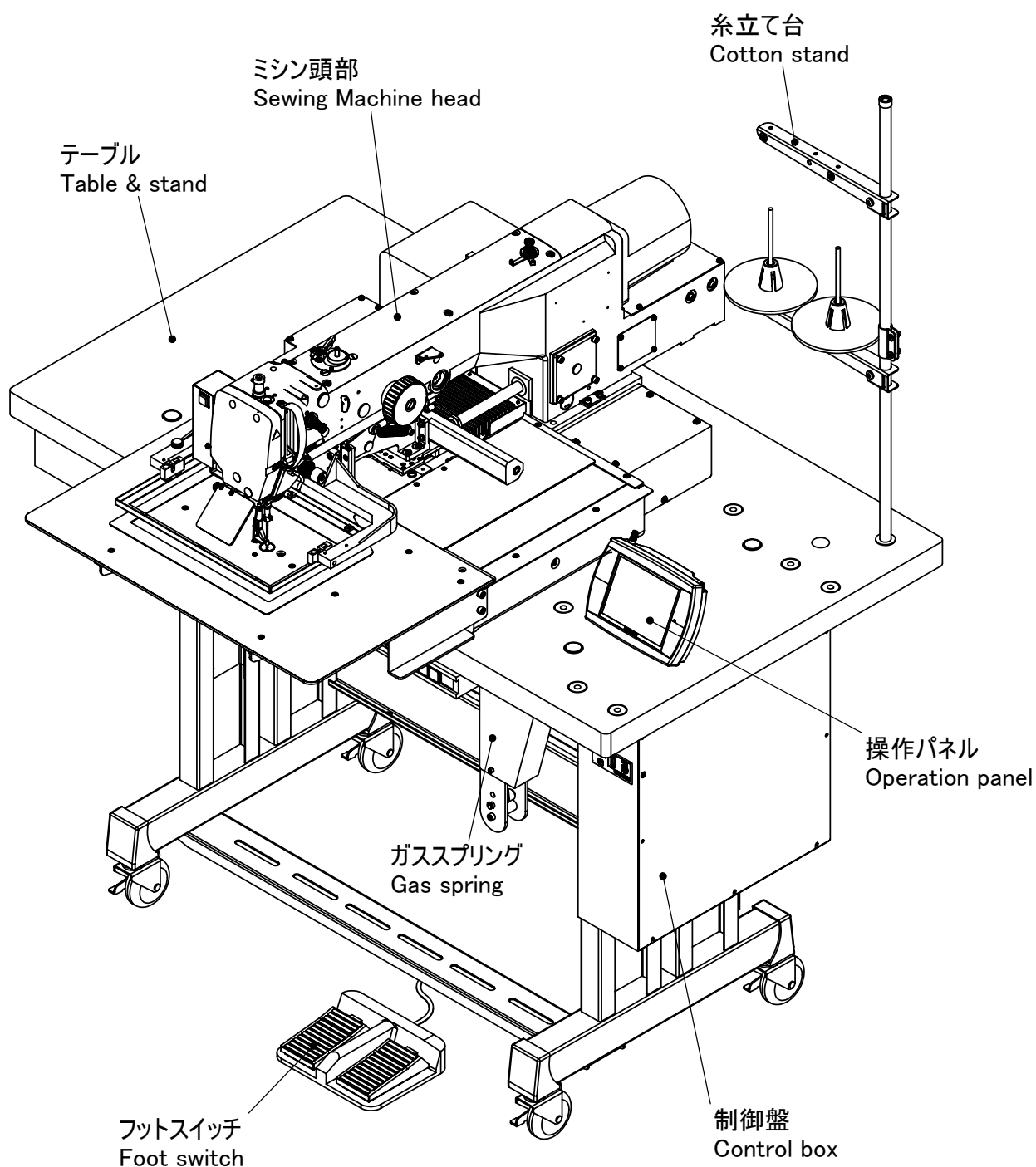
The parts marked with \* in the modification column has been changed the shape or size etc. So when these modified parts are ordered please inform the serial number of the sewing machine.

注：一般品についての機種型名は、その部品が最初に使用された機種型名を示します。

従って長期にわたる場合は、機種の改廃が行われるため、当初の機種以外の機種で使用されている場合があります。

Sewing machine Models, of Standard Parts are Indicated model of these parts are registered firstly. Parts are used for not only the indicated model, but also another models, in reason of New development, improvement after.

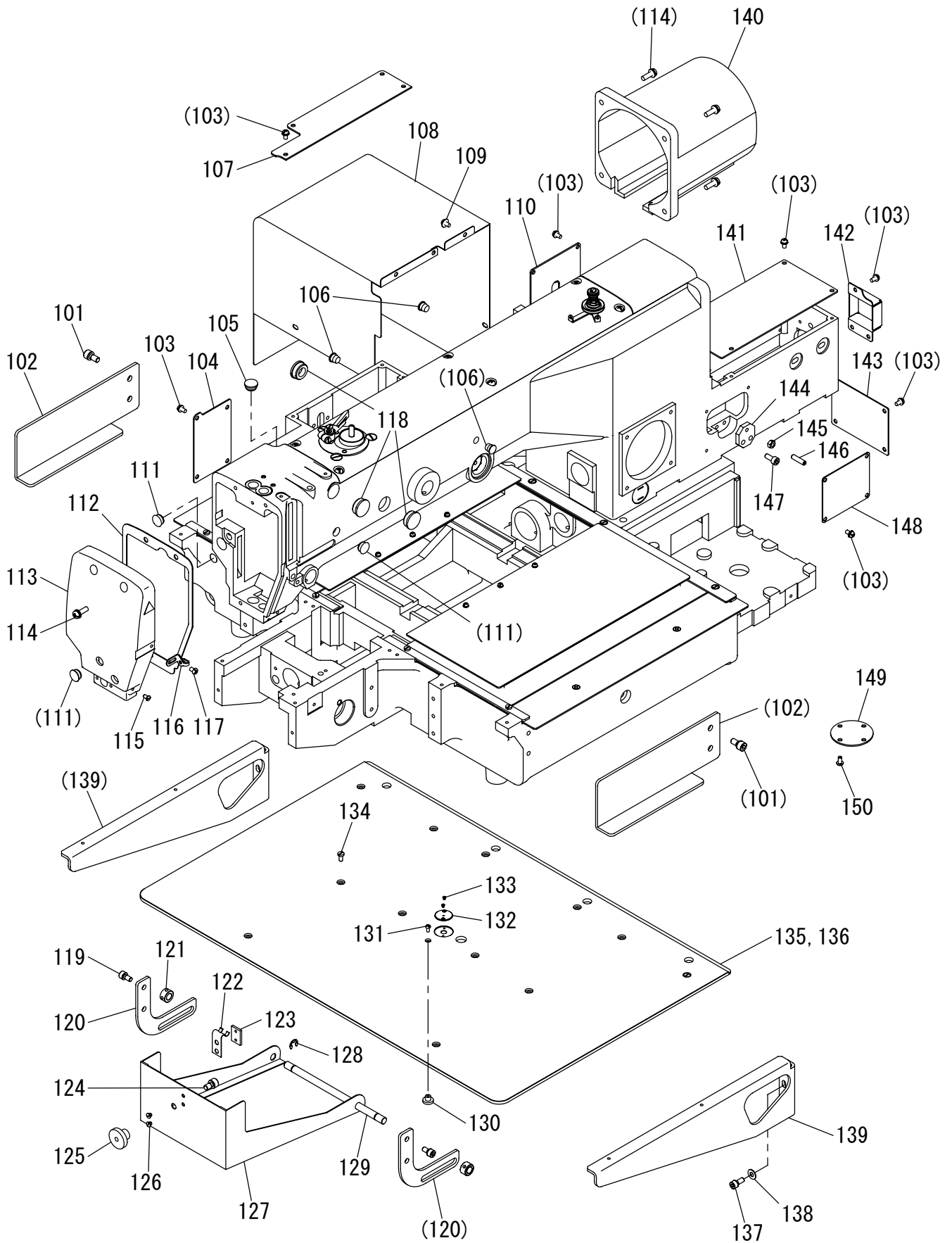
A 全体構成  
CONSTRUCTION



注1 : Fig.No.の採番していない部品は単体で支給することはできません。セットにて支給いたします。

Remarks 1) The parts which Fig.No. are not marked are not available individually.  
It can be supplied with the whole component.

B 本体関係(1)  
 ARM BED & IT'S ACCESSORIES



[B]本体関係(1)

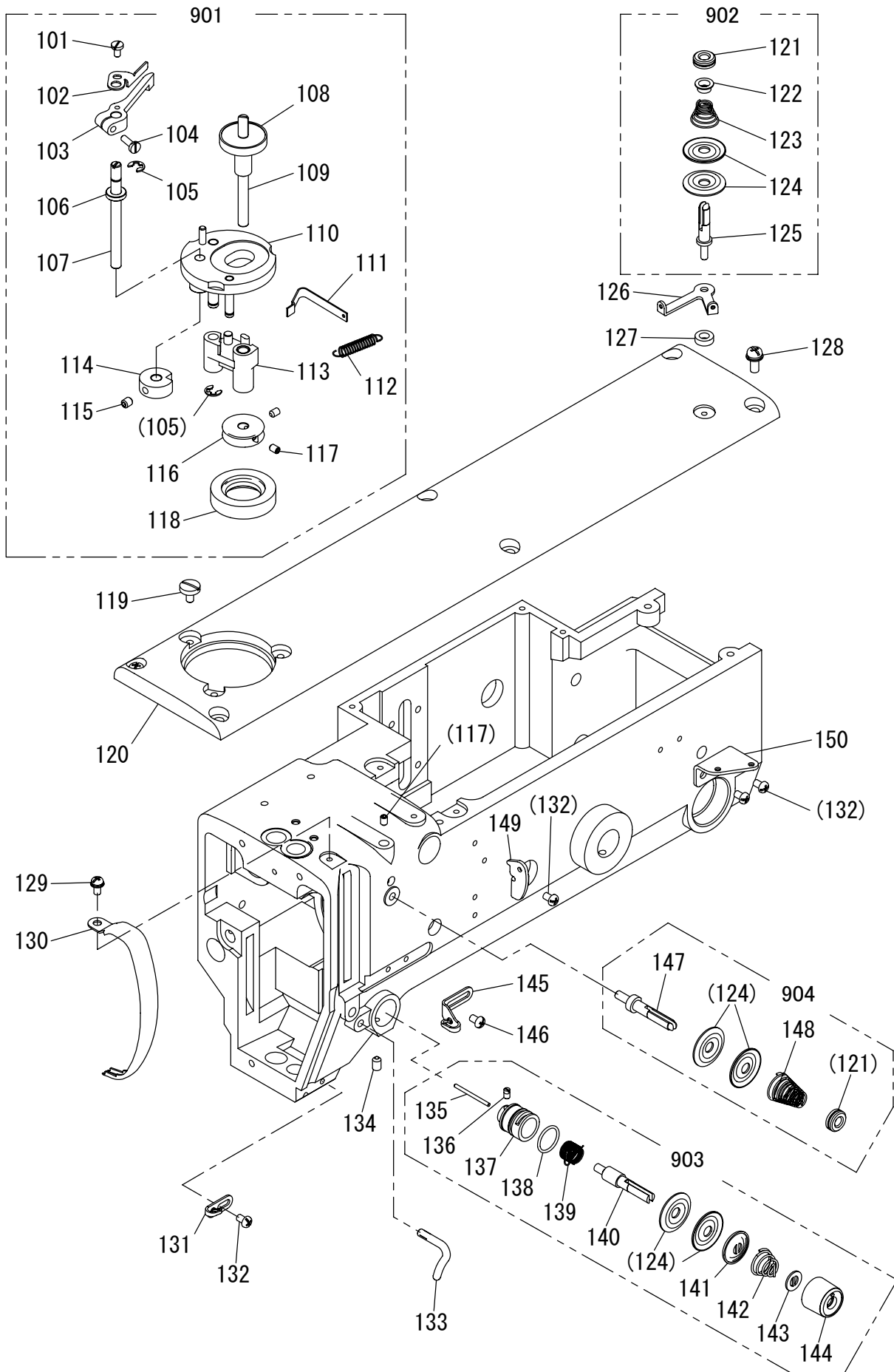
ARM BED & IT'S ACCESSORIES(1)

Fig no.	変更 Mod.	部品コード Parts no.	品名	Description	数量 Amt. Req.
B 101		M96002017	セフティソケット M6X12	Safety socket bolt M6X12	4
☆ B 102		MB61A0601	トリツケイタ	Mounting plate	2
B 103		M91054004	SW-PWプラマイナネジ M4X8	Screw M4X8	26
B 104		MH10A0742	フタ	Cover	1
B 105		M91304080	ゴムセン φ13	Rubber plug φ13	1
B 106		M90883080	ゴムセン φ8.8	Rubber plug φ8.8	3
B 107		MH27A0339	アームジョウブカバー	Cover	1
B 108		MH27A0849	X-Yモータカバー	X-Y Motor cover	1
B 109		M91071004	SW-MWプラマイナネジ M4X8	Screw M4X8	6
B 110		MH27A4339	アームソクメンカバー	Cover	1
B 111		M91182080	ゴムセン φ11.8	Rubber plug φ11.8	4
B 112		MH10A0691	ガスケット	Gasket	1
B 113		MH10A0830	メンイタ	Face cover	1
B 114		M91333004	SW-PWプラマイナネジ M5X16	Screw M5X16	7
B 115		M90908003	マルヒラネジ 9/64(40)X6	Screw 9/64(40)X6	1
☆ B 116		MG43A1181	イトアンナイ	Thread guide	1
B 117		M91011004	プラマイナネジ M4X6	Screw M4X6	1
B 118		M91910080	ゴムセン φ19	Rubber plug φ19	3
B 119		M95005017	セフティソケット M5X10	Safety socket bolt M5X10	4
B 120		MH27A0359	カバーガイド	Cover guide	2
B 121		ME20A0352	セットカラー	Set collar	2
B 122		MH27A0361	カケガネ	Latch	1
B 123		MH27A0420	コテイイタ	Plate	1
B 124		M96008017	セフティソケット M6X10	Safety socket bolt M6X10	1
B 125		MH27A0650	ローレットノブ	Knurled knobs	1
B 126		M90906003	マルヒラネジ 9/64(40)X3.2	Screw 9/64(40)X3.2	2
B 127		MH27A2339	カマカバー	Hook cover	1
B 128		M90511065	Eガ外メワ 6	E-type retaining ring 6	2
B 129		MH27A0454	ジク	Shaft	1
B 130		MH27A1650	ローレットノブ	Knurled knobs	1
B 131		M90856004	プラマイナネジ M3X6	Screw M3X6	1
☆ B 132		MS02A1101	ハリアナイタ	Needle plate	1
☆ B 133		M90605010	サラネジ 3/32(56)X2.8	Screw 3/32(56)X2.8	2
☆ B 134		M90990002	ヒラネジ M4X8	Screw M4X8	10
B 135		MH27A0470	スベリイタ	Slide plate	1
☆ B 136		MB62A0797	ホゴフィルム	Film sheet	1
B 137		M95002017	セフティソケット M5X12	Safety socket bolt M5X12	6
B 138		M90511050	ミガキサガネ 5	Washer 5	6
☆ B 139		MB25A0426	ササエカナグ	Bracket	2
B 140		MH27A1849	シュンクモータカバー	Main shaft motor cover	1
B 141		MH27A0776	Yジクヘルトカバー	Cover	1
B 142		MH27A3339	Yクトウジクカバー	Cover	1
B 143		MH27A1339	カバー	Cover	1
B 144		MH27A0551	ヨアツチョウセツイタ	Adjustment plate	1
B 145		M91382045	ナット M5	Nut M5	1
B 146		M95012020	ロッカクアナツキトメネジ M5X20	Screw M5X20	1
B 147		M95003021	ロッカクアナツキホルト M5X12	Socket bolt M5X12	2
B 148		MH27A5339	Yジクウケバカバー	Cover	1
B 149		MH27A0742	フタ	Cover	1
B 150		M94005022	ロッカクアナツキホルタンホルト M4X8	Bolt M4X8	4

☆印はPLK-E2516R共通部品を示します。

☆ indicates PLK-E2516R common parts.

C 本体関係(2)  
 ARM BED & IT'S ACCESSORIES(2)



[C]本体関係(2)

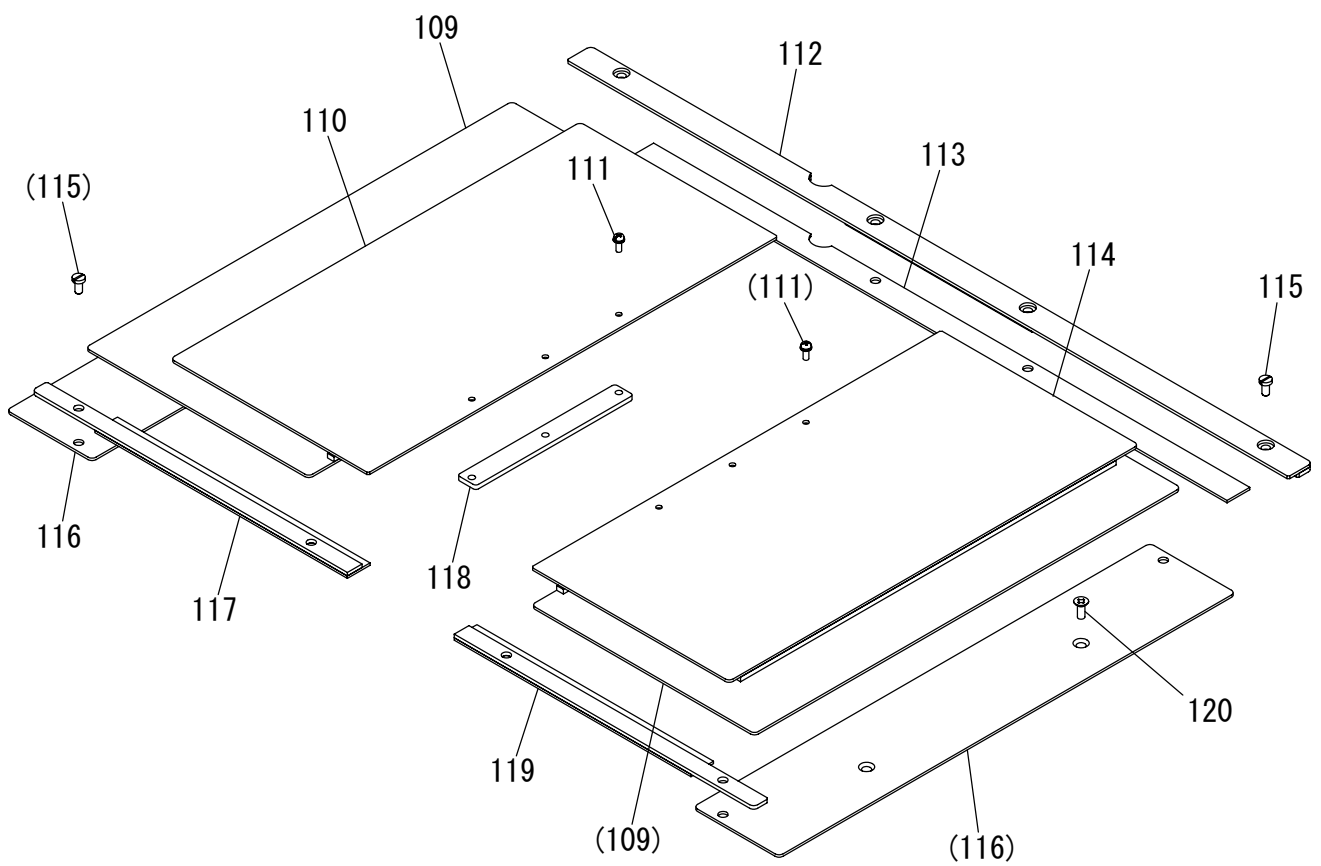
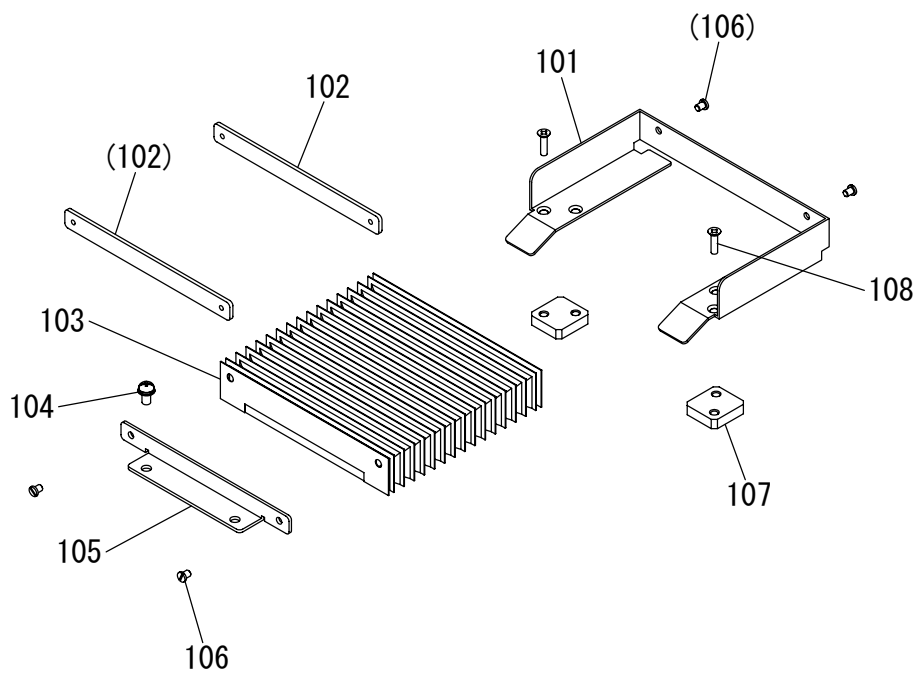
ARM BED & IT'S ACCESSORIES(2)

Fig no.	変更 Mod.	部品コード Parts no.	部品名	Description	数量 Amt. Req.
C 101		M90920002	ヒラネジ 9/64(40)X6.5	Screw 9/64(40)X6.5	1
C 102		MF13A0551	チョウセツイタ	Adjustment plate	1
C 103		MF13A0950	レバー	Lever	1
C 104		M90939002	ヒラネジ 9/64(40)X11	Screw 9/64(40)X11	1
C 105		M70535065	Eカ外メワ 5	E-type stop ring 5	2
C 106		MF13A0750	ブッシュ	Spacer	1
C 107		MH10A0348	カムシク	Cam shaft	1
C 108		MF13A0793	ホビンサ	Bobbin cushion	1
C 109		MH27A0191	トマキシク	Bobbin winder shaft	1
C 110		MF13A2191	トマキダイクミタテ	Bobbin winder base assy	1
C 111		MF13A0192	イタハネ	Leaf spring	1
C 112		MF13A0572	ツルマキハネ	Spring	1
C 113		MF13A0191	トマキウテクミタテ	Bobbin winder shaft holder assy	1
C 114		MF13A0350	トマキカム	Bobbin winder cam	1
C 115		M95002020	ロッカクアナツキトメネジ M5X6	Screw M5X6	1
C 116		MH10A0194	トマキグルマ	Bobbin winder wheel	1
C 117		M91053020	ロッカクアナツキトメネジ M4X6	Screw M4X6	3
C 118		MH10A0417	ゴムワ	Rubber ring	1
C 119		M91150003	マルヒラネジ 11/64(40)X8	Screw 11/64(40)X8	3
C 120		MH27A0600	トップカバー	Top cover	1
☆ C 121		M91602046	ツマミナット	Thumb nut	2
☆ C 122		MM11A0702	ハネアンナイ	Spring guide	1
☆ C 123		MM11A0245	エンスイハネ	Thread tension spring	1
☆ C 124		MF10A0555	チョウシザラ	Thread tension discs	6
☆ C 125		MS14A0553	チョウシホウ	Thread tension stud	1
☆ C 126		MS14A1180	トアンナイ	Thread guide	1
☆ C 127		MG75A1476	スペーサ	Spacer	1
C 128		M91331004	SW-PWプラマイナネジ M5X12	Screw M5X12	6
C 129		M91054004	SW-PWプラマイナネジ M4X8	Screw M4X8	1
C 130		MH10A0584	テンピンカバー	Thread take-up lever guard	1
☆ C 131		MF10A0181	トアンナイ	Thread guide	1
C 132		M91011004	プラマイナネジ M4X6	Screw M4X6	4
☆ C 133		MF70A1180	トアンナイ	Thread guide	1
C 134		M95004020	ロッカクアナツキトメネジ M5X8	Screw M5X8	1
☆ C 135		M90204060	ピン	Pin	1
C 136		M90901002	ヒラネジ 9/64(40)X4	Screw 9/64(40)X4	1
☆ C 137		MF10A0709	ブッシュ	Regulator casing	1
C 138		M91501085	オリング	O-ring	1
☆ C 139		MF10A0187	イトリハネ	Thread take-up spring	1
☆ C 140		MF10A0553	チョウシホウ	Thread tension stud	1
☆ C 141		MM11A0556	チョウシザラオサエ	Disc retaining plate	1
☆ C 142		MN52A1245	エンスイハネ	Thread tension spring	1
☆ C 143		MT60A0802	マワリトメ	Thumb nut revolution stopper	1
☆ C 144		M91610046	ツマミナット	Thumb nut	1
☆ C 145		MG43A0181	トアンナイ	Thread guide	1
C 146		M91084004	プラマイナネジ M4X6	Screw M4X6	1
C 147		MH10A0553	チョウシホウ	Thread tension stud	1
C 148		MH10A0245	エンスイハネ	Thread tension spring	1
C 149		MH10A2181	トアンナイ	Thread guide	1
C 150		MH10A3181	トアンナイ	Thread guide	1
C 901		MH27E0190	トマキソウチクミタテ	Bobbin winder complete	1
☆ C 902		MS14E0180	チョウセツキクミタテ	Thread tension Regulator assy	1
C 903		MH10E0210	チョウセツキクミタテ	Thread tension Regulator assy	1
C 904		MH27E0550	トチョウセツキクミタテ	Thread tension Regulator assy	1

☆印はPLK-E2516R共通部品を示します。

☆ indicates PLK-E2516R common parts.

□ 本体関係(3)  
ARM BED & IT'S ACCESSORIES(3)





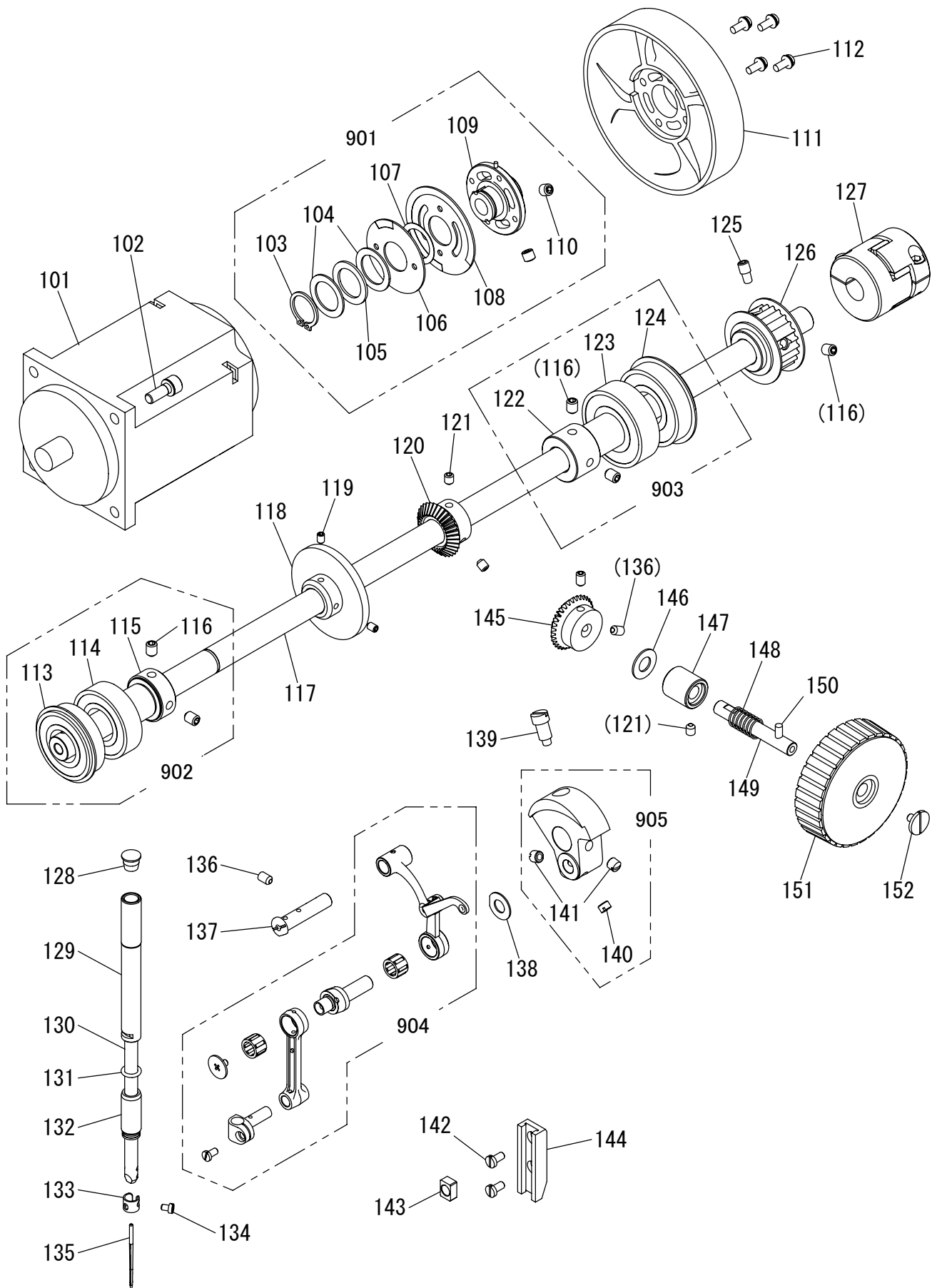
[D]本体関係(3)

ARM BED & IT'S ACCESSORIES(3)

Fig no.	変更 Mod.	部品コード Parts no.	品名	Description	数量 Amt. Req.
D 101		MH27A0226	シャッターガイド	Shutter guide	1
D 102		MH27A0606	ネジ	Plate	2
D 103	A	MH25E0458	シャッター	Shutter	1
D 104		M91058004	SW-PWプラスネジ M4X6	Screw M4X6	2
D 105		MH27A0601	シャッターアダプタ	Shutter adapter	1
D 106		M90853002	ヒラネジ 1/8(40)X4	Screw 1/8(40)X4	4
D 107		MH27A0476	スペーサ	Spacer	2
D 108		M90862004	Pサラネジ M3X12	Screw M3X12	4
D 109		MH27A6339	Xイトウカバークミタテ	X-movable plate assy	2
D 110		MH27A7339	Xカバーイタクミタテ (ヒタリ)	X-cover plate assy (L)	1
D 111		M90971004	SW-PWプラスネジ M3X10	Screw M3X10	6
D 112		MH27A1359	カバーガイドクミタテ (ウシロ)	Cover guide assy (rear)	1
D 113		MH27A1476	スペーサ	Spacer	1
D 114		MH27A8339	Xカバーイタクミタテ (ミキ)	X-cover plate assy (R)	1
☆ D 115		M90990002	ヒラネジ M4X8	Screw M4X8	8
D 116		MH27A9339	X-Yカバー	X-Y cover	2
D 117		MH27A2476	スペーサクミタテ (ヒタリ)	Spacer assy (L)	1
D 118		MH27A3476	スペーサ	Spacer	2
D 119		MH27A4476	スペーサクミタテ (ミキ)	Spacer assy (R)	1
D 120		M91400010	Pサラネジ M4X8	Screw M4X8	4

☆印はPLK-E2516R共通部品を示します。  
☆ indicates PLK-E2516R common parts.

E 縫い機構(1)  
 SEWING MECHANISM(1)



## [E]縫い機構(1)

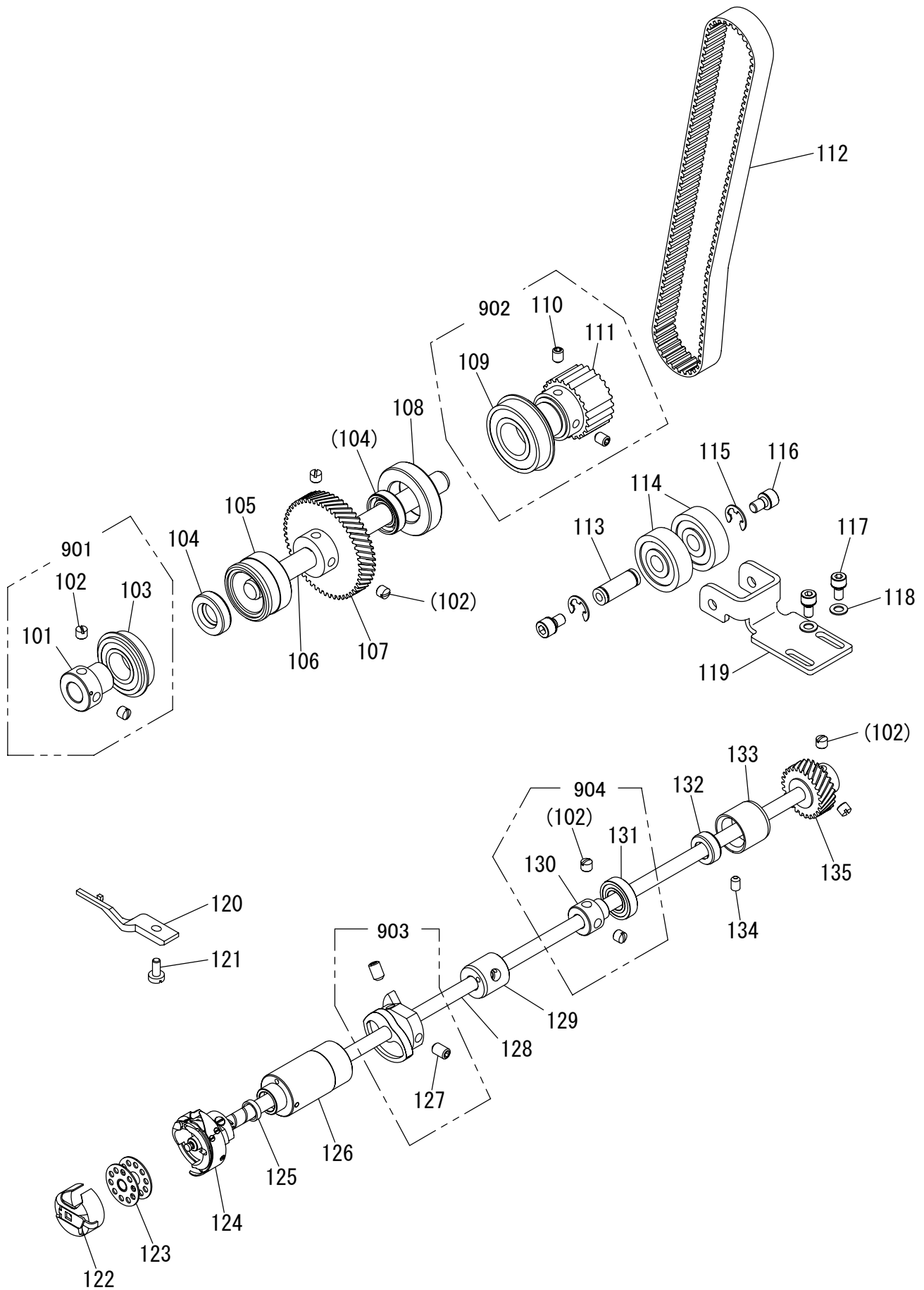
## SEWING MECHANISM(1)

Fig no.	変更 Mod.	部品コード Parts no.	品名	Description	数量 Amt. Req.
E 101		MH10E2848	シュンクモータ	Main shaft motor	1
E 102		M96001017	セフティソケット M6X16	Safety socket bolt M6X16	8
E 103		M90337065	C型外メウ 18	C-type retaining ring 18	1
E 104		MF17A1476	スペーサ B	Spacer B	2
E 105		M93016050	ナミワッシャ	Wave washer	1
E 106		MH10A1694	ハンジャパン (ウエ)	Command disk (up)	1
E 107		MF17A2476	スペーサ A	Spacer A	1
E 108		MH10A0694	ハンジャパン (シタ)	Command disk (down)	1
E 109		MH10A0750	ブッシュグミ	Bushing assy	1
E 110		M91609020	ロッカクアナツキトメネジ 1/4(40)X5.5	Screw 1/4(40)X5.5	2
E 111		MH10A0682	プーリ	Pulley	1
E 112		M90409037	SW-PW Pナベネジ M4X10	Screw M4X10	4
E 113		MH10A1456	ジクウケ	Ball bearing	1
E 114		MH10A0456	ジクウケ	Ball bearing	1
E 115		MH10A1750	ブッシュ	Bushing	1
E 116		M91650020	ロッカクアナツキトメネジ M6X8	Screw M6X8	5
E 117		MH27A0230	ウワジク	Upper shaft	1
☆ E 118		MS14A0682	プーリ	Pulley	1
E 119		M91053020	ロッカクアナツキトメネジ M4X6	Screw M4X6	2
E 120		MH10A1722	ウワジクマイタギヤ	Gear	1
E 121		M95002020	ロッカクアナツキトメネジ M5X6	Screw M5X6	3
E 122		MH27A2750	ブッシュ	Bushing	1
E 123		MH27A0456	ジクウケ	Ball bearing	1
E 124		MN10A1456	ジクウケ	Ball bearing	1
E 125		M96001005	ロッカクアナツキトメネジホウサキ M6X6	Screw M6X6	1
E 126		MF13A0767	タイミングベルトケルマウエ	Belt pulley (upper)	1
E 127		MH10A0364	カップリング	Coupling	1
E 128		M90883080	ゴムセン φ8.8	Rubber plug φ8.8	1
E 129		MH10A0663	ハリボウメタル (ウエ)	Needle bar bushing (upper)	1
E 130		MH27A0660	ハリボウ	Needle bar	1
E 131		M90500085	Oリング	O-ring	1
E 132		MH27A0664	ハリボウメタル (シタ)	Needle bar bushing (lower)	1
☆ E 133		MG42A0181	イトアンナイ	Thread guide	1
☆ E 134		M90815002	ヒラネジ 1/8(44)X4.5	Screw 1/8(44)X4.5	1
☆ E 135		MS02A0128	ミシンハリ DPX17#18	Needle DPX17#18	1
E 136		M95004020	ロッカクアナツキトメネジ M5X8	Screw M5X8	3
E 137		MH10A0530	ダンツキジクミタテ	Stepped shaft assy	1
E 138		M90836050	ワッシャ	Washer	1
E 139		M91802006	ヒラネジホウサキ 9/32(28)	Set screw 9/32(28)	1
E 140		M91602001	トメネジ 1/4(40)X4	Screw 1/4(40)X4	1
E 141		M91606001	トメネジ 1/4(40)X6	Screw 1/4(40)X6	2
☆ E 142		M90990002	ヒラネジ M4X8	Screw M4X8	2
E 143		MF10A0325	カクコマ	Square block	1
E 144		MS01A0155	アンナイダイ	Guide bracket	1
E 145		MH10A0722	マイタギヤ	Gear	1
E 146		MH10A0416	カンショウゴム	Rubber cushion	1
E 147		MH27A0833	メタル	Bushing	1
E 148		MH10A0572	ツルマキハネ	Spring	1
E 149		MH27A1454	ジク	Shaft	1
☆ E 150		M90406064	スプリングピン φ4X14	Spring pin φ4X14	1
☆ E 151		ME25A0682	プーリ	Pulley	1
☆ E 152		M91119002	ヒラネジ 11/64(40)X6.8	Screw 11/64(40)X6.8	1
E 901		MH10A4750	ブッシュグミタテ	Bushing assy	1
E 902		MH10E0456	ジクウケグミタテ (マエ)	Ball bearing assy (front)	1
E 903		MH27A2456	ジクウケグミタテ (ウシロ)	Ball bearing assy (rear)	1
E 904		MH27E0580	テンピンハリクミタテ	Thread take-up lever assy	1
E 905		MH27E0383	クランクグミタテ	Crank assy	1

☆印はPLK-E2516R共通部品を示します。

☆ indicates PLK-E2516R common parts.

F 縫い機構(2)  
SEWING MECHANISM(2)

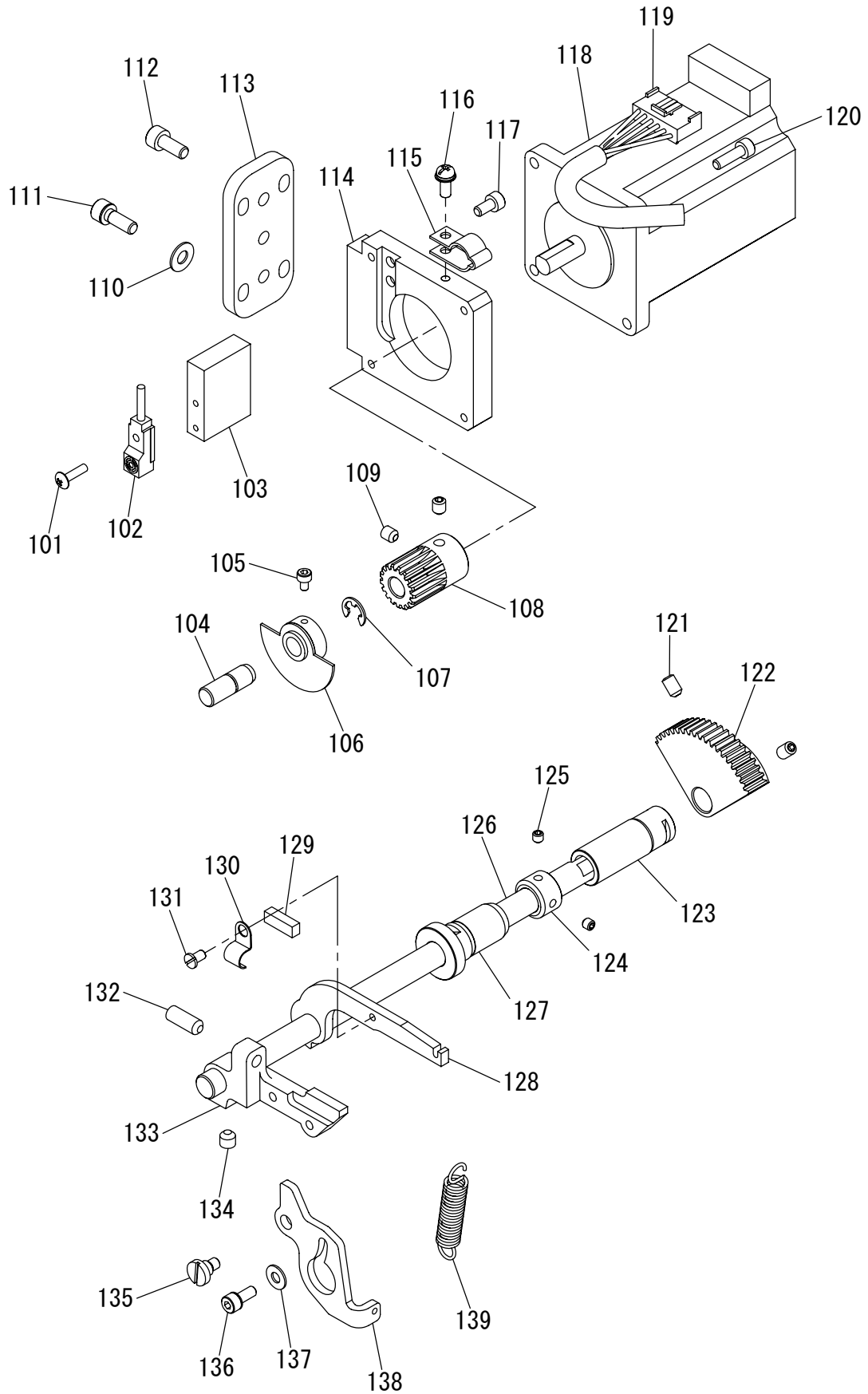


[F]縫い機構(2)

SEWING MECHANISM(2)

Fig no.	変更 Mod.	部品コード Parts no.	品名	Description	数量 Amt. Req.
F 101		MF13A9750	ブッシュ	Bushing	1
F 102		M91606001	トメネジ 1/4(40)X5	Screw 1/4(40)X5	8
F 103		MF13A0456	ジクウケ	Ball bearing	1
F 104		M91200086	オイルシール	Oil seal	2
F 105		MH27A4750	ブッシュ	Bushing	1
F 106		MH27A1450	シタジク (ヒタリ)	Lower shaft (L)	1
F 107		MF13A1683	ハスハハグルマダイ	Gear (large)	1
F 108		MF13A4750	ブッシュ	Bushing	1
F 109		MN70A2456	ジクウケ	Ball bearing	1
F 110		M91650020	ロッカクアナツキトメネジ M6X8	Screw M6X8	2
F 111		MF13A2767	タイミングベルトグルマシタ	Belt pulley (lower)	1
F 112		MH27A0523	タイミングベルト	Timing belt	1
F 113		MH27A2454	テンシヨナーシャフト	Shaft	1
F 114		MH27A3456	ジクウケ	Ball bearing	2
F 115		M90604065	Eガ外メ 8	E-type retaining ring 8	2
F 116		M96008017	セフティソケット M6X10	Safety socket bolt M6X10	2
F 117		M95002017	セフティソケット M5X12	Safety socket bolt M5X12	2
F 118		M90512050	コサガネ 5	Washer 5	2
F 119		MH27A0770	テンシヨナーベース	Base	1
☆ F 120		MF20A0229	ウチガマトメ	Hook positioner	1
☆ F 121		M91118002	ヒラネジ 11/64(40)X10	Screw 11/64(40)X10	1
☆ F 122		MG44E0125	ホビンケース	Bobbin case	1
☆ F 123		MF25B0123	ホビン	Bobbin	1
☆ F 124		ME20A0120	カマクミタテ	Hook complete	1
☆ F 125		M90800086	オイルシール	Oil seal	1
☆ F 126		MS10A0451	シタジクメタル (ヒタリ)	Hook shaft bushing (L)	1
☆ F 127		M91602020	ロッカクアナツキトメネジ 1/4(40)X10	Screw 1/4(40)X10	2
F 128		MH27A0450	シタジク	Lower shaft	1
F 129		MH27A0453	シタジクメタル (ナカ) クミタテ	Hook shaft bushing (M) assy	1
F 130		MH27A5750	ブッシュ	Bushing	1
F 131		MF13A1456	ジクウケ	Ball bearing	1
F 132		M90804086	オイルシール	Oil seal	1
F 133		MF13A0452	シタジクメタル (ミキ)	Hook shaft bushing (R)	1
F 134		M95004020	ロッカクアナツキトメネジ M5X8	Screw M5X8	1
F 135		MF13A0683	ハスハハグルマシヨウ	Gear (small)	1
F 901		MF13E6456	ジクウケクミタテ	Ball bearing assy	1
F 902		MF13E1767	タイミングベルトグルマシタクミタテ	Belt pulley (lower) assy	1
☆ F 903		MF01E0350	イトキリカム	Thread trimmer cam	1
F 904		MH27A4456	ジクウケクミタテ	Hook shaft bushing (R) assy	1

G 中押え機構(1)  
PRESSER BAR LIFTING MECHANISM

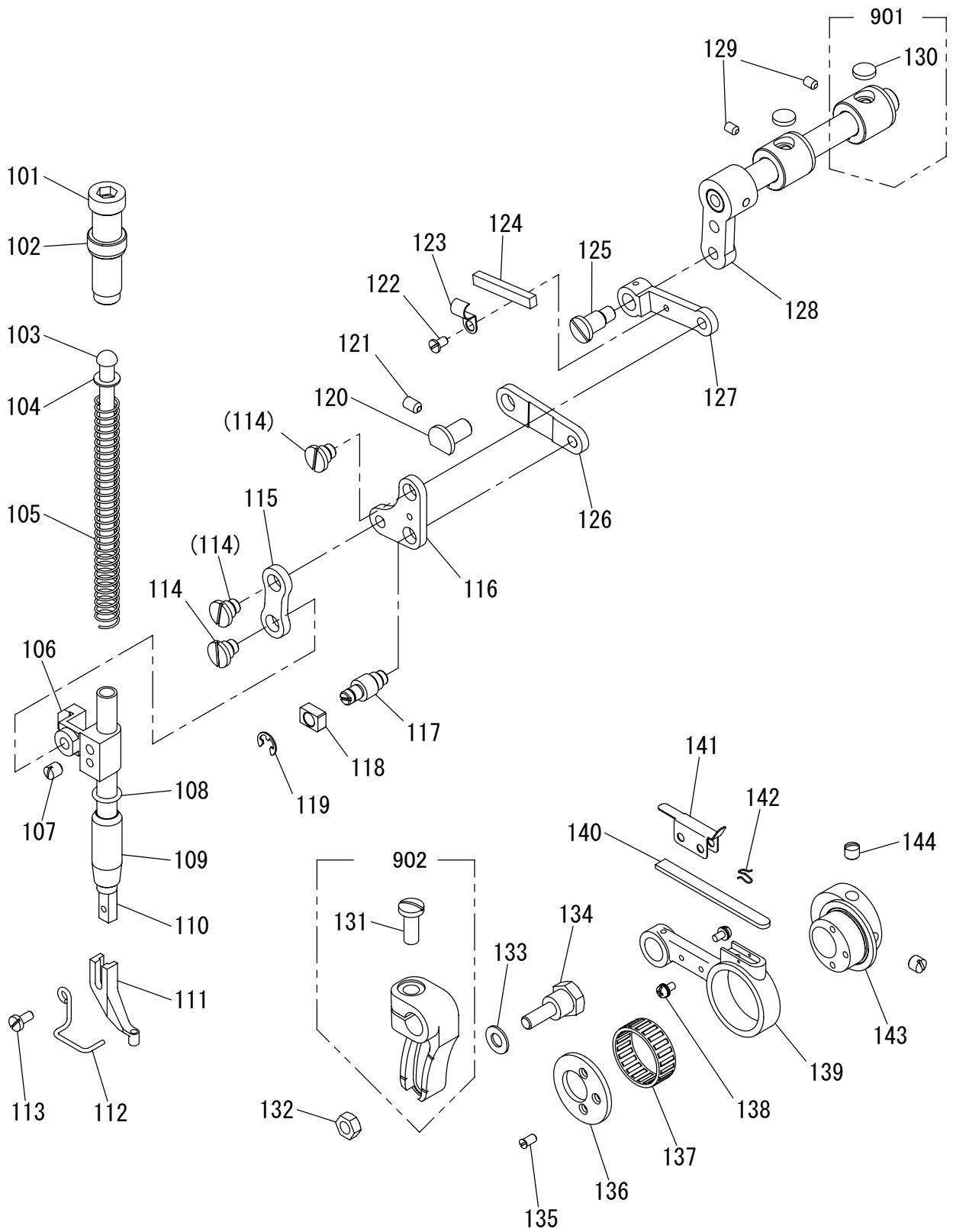


[G]中押え機構(1)

PRESSER BAR LIFTING MECHANISM

Fig no.	変更 Mod.	部品コード Parts no.	品名	Description	数量 Amt. Req.
G 101		M90301036	PTラスネジ M3X12	Screw M3X12	1
G 102		MH27E0484	キンセツスイッチ	Detector	1
G 103		MH27A0603	センサトリツケダイ	Detector bracket	1
G 104		MH27A3454	ジク	Shaft	1
G 105		M93003021	ロッカクアナツキホルト M3X6	Screw M3X6	1
G 106		MH27A0407	ケンシュツパン	Detector plate	1
G 107		M90511065	Eガ`外メワ 6	E-type retaining ring 6	1
G 108		MH10A2722	ヒラハグルマ	Gear	1
G 109		M94001001	トメネジ M5X6	Screw M5X6	2
G 110		M90511050	ミガ`キサ`ガネ 5	Washer 5	4
G 111		M95014017	セフテイソケット M5X14	Safety socket bolt M5X14	4
G 112		M95003021	ロッカクアナツキホルト M5X12	Socket bolt M5X12	3
G 113		MH27A0850	モータ`イトリツケイタ	Presser foot motor adapter	1
G 114		MH27A1603	ナカオサエモータ`トリツケダイ	Presser foot motor bracket	1
G 115		MB60A0601	ナイロンクリップ FGC-8	Nylon clip FGC-8	1
G 116		M90409037	SW-PW Pナ`ネジ M4X10	Screw M4X10	1
G 117		M95018021	ロッカクアナツキホルト M4X8	Socket bolt M4X8	2
G 118		MH10A1848	ステッピングモータ	Stepping motor	1
G 119		MH27A0508	ケーブル (PFモータ)	Cable (PF motor)	1
G 120		M94040021	ロッカクアナツキホルト M4X14	Socket bolt M4X14	4
G 121		M95004020	ロッカクアナツキトメネジ M5X8	Screw M5X8	2
G 122		MH10A1683	オウキ`ハグルマ	Sector gear	1
G 123		MH27A1833	ナカオサエメタル (ウシロ)	Presser foot bushing (rear)	1
G 124		MH10A1352	セットカラー	Set collar	1
G 125		M91055020	ロッカクアナツキトメネジ M4X4	Screw M4X4	2
G 126		MH27A0390	ナカオサエクト`ウジク	Presser foot driving shaft	1
G 127		MH27A2833	ナカオサエメタル (マエ) クミタテ	Presser foot bushing (front) assy	1
G 128		MH10A1252	ナカオサエアケ`レバ` B	Presser foot lifting lever B	1
G 129		MH10A1740	フェルト	Felt	1
☆ G 130		MN70A1780	ホルダ`	Holder	1
☆ G 131		M90908003	マルヒラネジ 9/64(40)X6	Screw 9/64(40)X6	1
G 132		M91651020	ロッカクアナツキトメネジ M6X16	Screw M6X16	1
G 133		MH10A0252	ナカオサエアケ`レバ` A	Presser foot lifting lever A	1
G 134		M96001020	ロッカクアナツキトメネジ M6X6	Screw M6X6	1
G 135		M91127015	ヒラネジ`ダンツキ 11/64(40)X5	Screw 11/64(40)X5	1
G 136		M94001017	セフテイソケット M4X10	Safety socket bolt M4X10	1
G 137		M90421050	ミガ`キサ`ガネ 4	Washer 4	2
G 138		MH10A2708	ハ`ネカケ	Hook plate	1
G 139		MH10A4572	ツルマキハ`ネ	Spring	1

H 中押え機構(2)  
PRESSER BAR LIFTING MECHANISM(2)



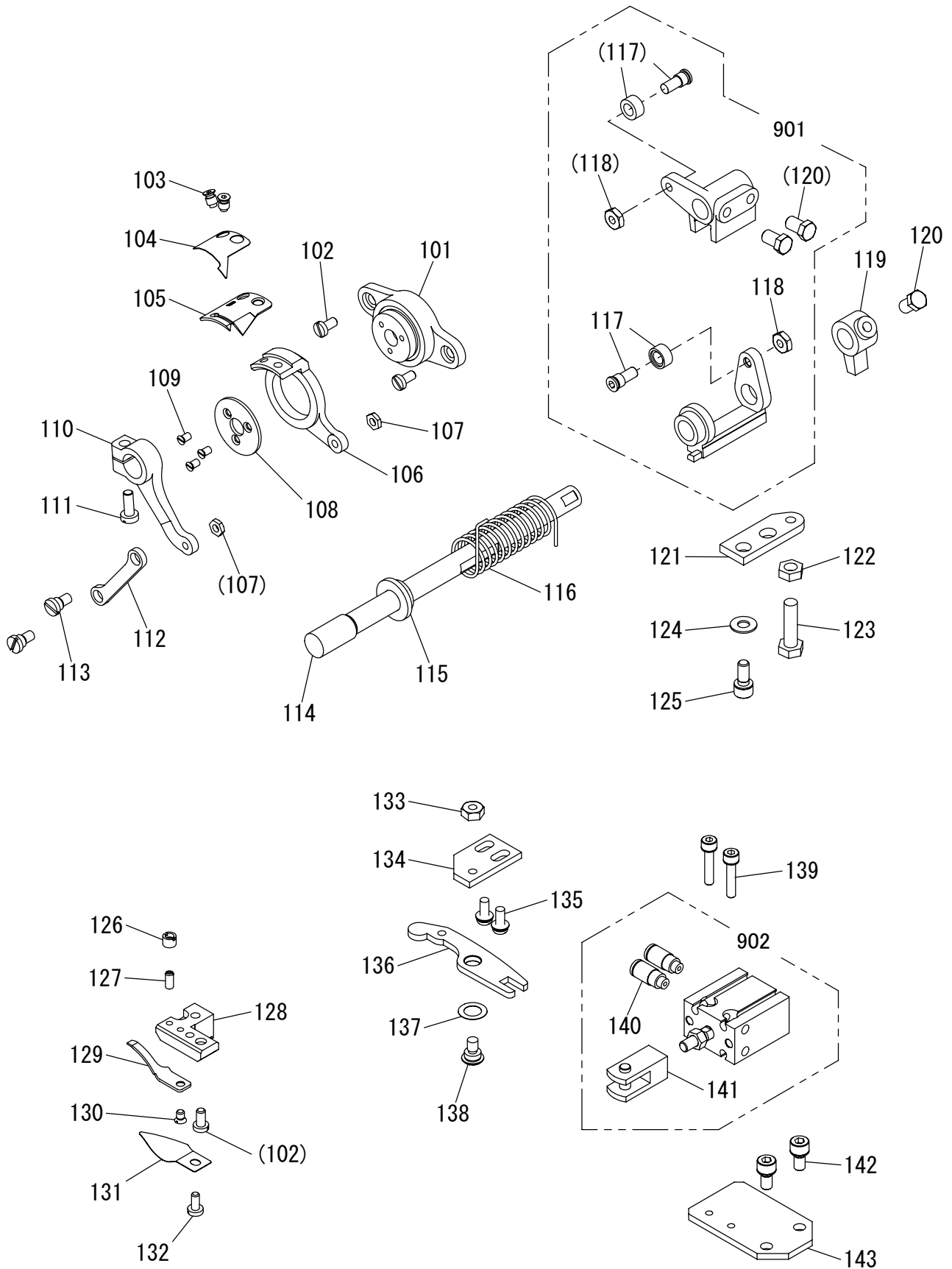


[H] 中押え機構(2)

PRESSER BAR LIFTING MECHANISM

Fig no.	変更 Mod.	部品コード Parts no.	品名	Description	数量 Amt. Req.
☆ H 101		M93220035	ツミネジ 1/2(28)X43	Thumb screw 1/2(28)X43	1
☆ H 102		M93202047	ナット 1/2(28)	Nut 1/2(28)	1
☆ H 103		MS03A0703	アンナイボウ	Presser bar guide	1
H 104		M90632050	コサガネ 6	Washer 6	1
☆ H 105		MS03A1572	ツルマキハネ	Spring	1
☆ H 106		MG75A0265	オサエホウダキ	Presser bar holder	1
☆ H 107		M91506001	トメネジ 15/64(28)X7	Screw 15/64(28)X7	1
H 108		M90600085	リング	O-ring	1
H 109		MH10A0267	オサエホウメタル	Presser bar bushing	1
☆ H 110		MS03A0262	オサエホウ	Presser bar	1
☆ H 111		MV30A0256	オサエ φ3	Presser foot φ3	1
H 112		MH10A0626	ニードルガード	Needle guard	1
☆ H 113		M90922002	ヒラネジ 9/64(40)X8	Screw 9/64(40)X8	1
H 114		M91690015	ヒラネジダンツキ 1/4(40)X4	Screw 1/4(40)X4	3
H 115		MH10A5910	リンク	Link	1
H 116		MH10A0763	ベルクランク	Bell crank	1
H 117		M91553015	ダンツキネジ 1/4(40)X4	Screw 1/4(40)X4	1
H 118		MF10A0325	カクコマ	Square block	1
H 119		M90505065	E型外メ 5	E-type retaining ring 5	1
H 120		MH10A0283	ツハツキシク	Stepped pin	1
H 121		M95004020	ロッカクアナツキトメネジ M5X8	Screw M5X8	1
☆ H 122		M90908003	マルヒラネジ 9/64(40)X6	Screw 9/64(40)X6	1
☆ H 123		MN70A1780	ホルダ	Holder	1
☆ H 124		MG30A0740	フェルト	Felt	1
H 125		M91691015	ヒラネジダンツキ 1/4(40)X7	Screw 1/4(40)X7	1
H 126		ME10A7910	リンク	Link	1
H 127		MH10A1956	レンセツカン	Link	1
H 128		MH27A0228	ウデクミタテ	Arm shaft assy	1
H 129		M91053020	ロッカクアナツキトメネジ M4X6	Screw M4X6	2
H 130		MS10A1740	フェルト	Felt	2
☆ H 131		M91603003	マルヒラネジ 1/4(24)X16	Screw 1/4(24)X16	1
H 132		M91572045	Uナット M6X0.75	U-nut M6X0.75	1
H 133		M90631050	ミガキサガネ 6	Washer 6	1
H 134		M96011017	ダンツキホルト M6	Bolt M6	1
H 135		M90902011	マルヒラネジ 9/64(40)X7	Screw 9/64(40)X7	3
H 136		M98016050	サガネ	Washer	1
H 137		MN35A0628	ニードルベアリング	Needle bearing	1
H 138		M90859004	SW-PWプラマイナネジ M3X6	Screw M3X6	2
H 139		MH10A2956	レンセツカン	Link	1
H 140		MH10A2740	フェルト	Felt	1
H 141		MH10A1741	フェルトオサエ	Felt holder	1
☆ H 142		MF60A0700	センサイクハネ	Spring	1
H 143		MH10A0760	ヘンシンリン	Eccentric cam	1
☆ H 144		M91606001	トメネジ 1/4(40)X6	Screw 1/4(40)X6	2
H 901		MH10E0285	ジョウブジョウケメタルクミタテ	Bushing assy	2
☆ H 902		MS02A0463	ウデ (ミキ)	Arm (right)	1

**J** 糸切り機構  
 THREAD TRIMMING MECHANISM



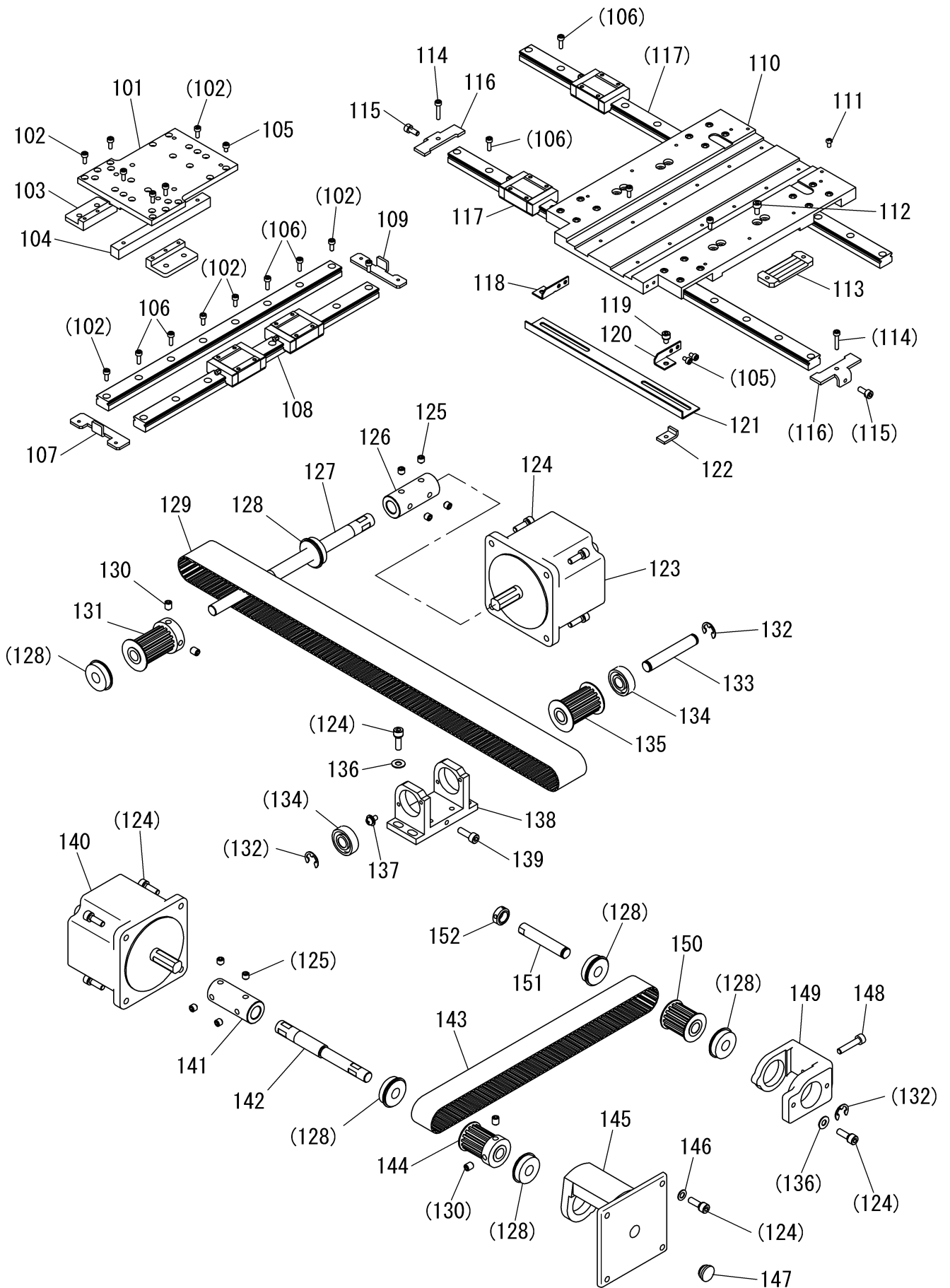
[J]系切り機構

THREAD TRIMMING MECHANISM

Fig no.	変更 Mod.	部品コード Parts no.	品名	Description	数量 Amt. Req.
☆ J 101		MF00A1527	ダイザ	Knife holding bracket saddle	1
☆ J 102		M90990002	ヒラネジ M4X8	Screw M4X8	3
☆ J 103		M91151010	サラネジ 11/64(40)X7	Screw 11/64(40)X7	2
☆ J 104	A	MS07A0782	ホコイタ	Guard plate	1
☆ J 105	A	MF02A0834	メス(ヒタリ)	Movable knife (left)	1
☆ J 106		MS07A0836	メスダイ(ヒタリ)	Knife base (left)	1
☆ J 107		M91107045	ナット 11/64(40)	Nut 11/64(40)	2
☆ J 108		M94006052	サガネ	Washer	1
☆ J 109		M90803010	サラネジ 1/8(44)X6	Screw 1/8(44)X6	3
☆ J 110		MF00A1392	クドウイタ	Knife driving crank	1
☆ J 111		M91117002	マルヒラネジ 11/64(40)X11.4	Screw 11/64(40)X11.4	1
☆ J 112		MF00A8910	リンク	Link	1
☆ J 113		M91111015	ヒラネジダンツキ 11/64(40)X6.2	Screw 11/64(40)X6.2	2
☆ J 114		MA25A0891	メスコウトウジク	Knife driving shaft	1
☆ J 115		MF00A0750	ブッシュ	Bushing	1
☆ J 116		MA25A0572	ツルマキハネ	Spring	1
☆ J 117		MF01E0411	コロ・コロシクミタテ	Cam follower, Shoulder screw assy	2
☆ J 118		M91201045	ナット 3/16(28)	Nut 3/16(28)	2
☆ J 119		ME20E0477	ストッパ	Stopper	1
☆ J 120		M91501022	ホルト 15/64(28)X10	Bolt 15/64(28)X10	3
☆ J 121		MF00A1477	ストッパイタ	Stopper plate	1
☆ J 122		M91502045	ナット 15/64(28)	Nut 15/64(28)	1
☆ J 123		M91512022	ホルト 15/64(28)X20	Bolt 15/64(28)X20	1
☆ J 124		M90511050	ミガキサガネ 5	Washer 5	2
☆ J 125		M95002017	セフティソケット M5X12	Safety socket bolt M5X12	2
☆ J 126		M91110045	ナット 9/64(40)	Nut 9/64(40)	1
☆ J 127		M90913001	トメネジ 9/64(40)X8.5	Screw 9/64(40)X8.5	1
☆ J 128		MF00A1603	トリツケダイ	Bracket for fixed blade	1
☆ J 129		MS10A0838	コテイメス	Fixed blade	1
☆ J 130		M90907010	サラネジ 9/64(40)X5	Screw 9/64(40)X5	1
☆ J 131		MS07A0180	イトアンナイ	Thread guide	1
☆ J 132		M90921002	ヒラネジ 9/64(40)X8	Screw 9/64(40)X8	1
☆ J 133		M91202045	ナット 3/16(28)	Nut 3/16(28)	1
☆ J 134		MS07A1603	トリツケイタ	Adapter	1
☆ J 135		M91056004	SW-PWプラマイナネジ M4X10	Screw M4X10	2
☆ J 136		MF00A0391	クドウイタ	Thread trimmer driving lever	1
☆ J 137		ME20A0915	シムリング	Washer	1
☆ J 138		M91212015	ヒラネジダンツキ 3/16(28)X6.5	Screw 3/16(28)X6.5	1
☆ J 139		M94024017	セフティソケット M4X20	Safety socket bolt M4X20	2
☆ J 140		MA20A5571	ワンタッチツキテ	Connector	2
☆ J 141		MA16A0621	ナックル	Knuckle	1
☆ J 142		M95005017	セフティソケット M5X10	Safety socket bolt M5X10	2
☆ J 143		MH27A1601	シリンダトリツケイタ	Cylinder bracket	1
☆ J 901		MB25E0351	カムツイシユウウテクミタテ	Cam follower crank assy	1
☆ J 902		MB61E0434	エアシリンダクミタテ	Air syylinder assy	1

☆印はPLK-E2516R共通部品を示します。  
☆ indicates PLK-E2516R common parts.

K X-Yテーブル機構  
 X-Y TABLE MECHANISM

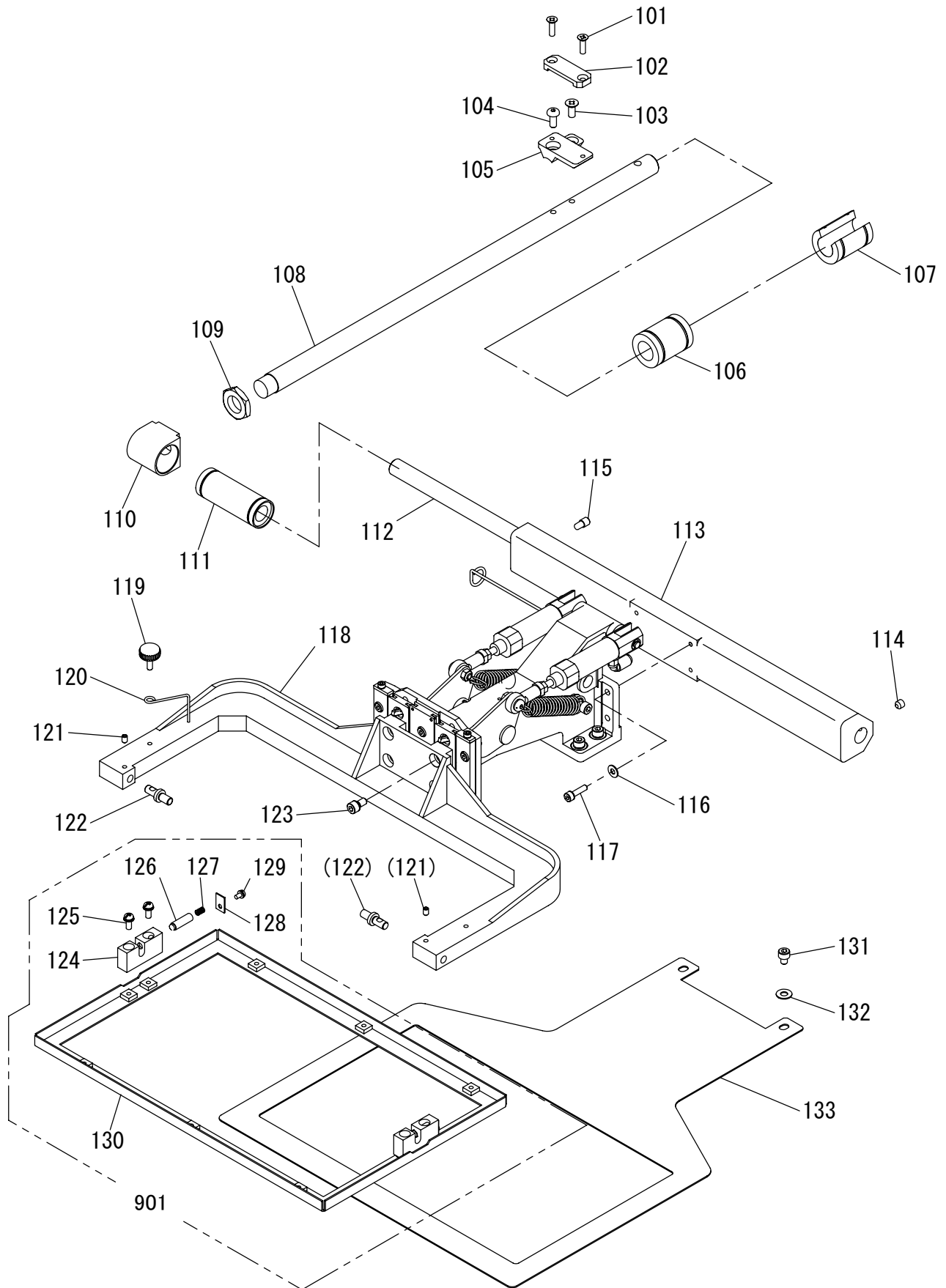


[K]X-Yテーブル機構  
X-Y TABLE MECHANISM

Fig no.	変更 Mod.	部品コード Parts no.	品名	Description	数量 Amt. Req.
K 101		MH27A0957	Yジクタイトウレース	Movable race Y	1
K 102		M93002021	ロッカクアナツキホルト M3X8	Socket bolt M3X8	16
K 103	A	MH25A0770	オクリイタベース	Feed plate base	2
K 104	A	MH25A0477	ストップ	Stopper	1
K 105		M93003021	ロッカクアナツキホルト M3X6	Socket bolt M3X6	20
K 106		M95013021	ロッカクアナツキホルト M3X10	Socket bolt M3X10	28
K 107		MH27A1477	Yジクストップ (マエ)	Stopper Y (front)	1
K 108		MH27A0920	スライドガイド Y	Slide guide Y	2
K 109		MH27A2477	Yジクストップ (ウシロ)	Stopper Y (rear)	1
K 110		MH27A1957	Xジクタイトウレース	Movable race X	1
K 111		M90814004	プラマイナネジ M3X5.2	Screw M3X5.2	16
K 112		M95018021	ロッカクアナツキホルト M4X8	Socket bolt M4X8	4
☆ K 113		MA35A1781	ベルトオサエ	Belt clasper	2
K 114		M93007021	ロッカクアナツキホルト M3X16	Socket bolt M3X16	2
K 115		M91002022	SUS304 ホルト M4X10	Bolt M4X10	2
K 116		MH27A3477	ストップ X	Stopper X	2
K 117		MH27A1920	スライドガイド X	Slide guide X	2
K 118		MH27A0429	ケンシュツハンササエ (L)	Bracket (left)	1
K 119		M94008017	セフテイツケット M4X6	Safety socket bolt M4X6	2
K 120		MH27A1429	ケンシュツハンササエ (R)	Bracket (right)	1
☆ K 121		MB62A2407	ケンシュツハン X	Detector plate X	1
☆ K 122		MB60A2601	ケンシュツハントリツケイタ	Bracket	2
K 123		MH27E0848	ステッピングモータクミタテ (X)	Motor complete (X)	1
K 124		M95004017	セフテイツケット M5X16	Safety socket bolt M5X16	18
K 125		M96002001	トメネジ M6X6	Screw M6X6	8
☆ K 126		MB61A0571	ジクツキテ	Coupring	1
K 127		MH27A1390	Xクドウシク	Drive shaft X	1
K 128		M92012070	シールドボールベアリング	Ball bearing	6
☆ K 129		MB62A0523	タイミングベルト X	Cog belt X	1
K 130		M96001001	トメネジ M6X8	Screw M6X8	4
☆ K 131		MB45A0767	タイミングプーリ	Driving pulley	1
K 132		M90604065	Eガトメワ 8	E-type retaining ring 8	3
☆ K 133		MA21P0454	シク	Shaft	1
☆ K 134		MS02A2456	シールドボールベアリング	Ball bearing	2
☆ K 135		MB62A0767	タイミングプーリ	Cog pulley	1
K 136		M90511050	ミガキサガネ 5	Washer 5	6
K 137		M91071004	SW-MWプラマイナネジ M4X8	Screw M4X8	4
☆ K 138		MA35A6758	ブラケット	Bracket	1
K 139		M95001021	ロッカクアナツキホルト M5X20	Socket bolt M5X20	1
K 140		MH27E1848	ステッピングモータクミタテ (Y)	Motor complete (Y)	1
K 141		MH27A0571	ジクツキテ	Coupring	1
K 142		MH27A2390	Yクドウシク	Drive shaft Y	1
K 143		MH27A1523	タイミングベルト Y	Cog belt Y	1
K 144		MH27A0767	タイミングプーリ	Cog pulley	1
K 145		MH27A0758	ブラケット	Bracket	1
K 146		M90512050	コザガネ 5	Washer 5	4
K 147		M91304080	ゴムセン φ13	Rubber plug φ13	1
K 148		M95011021	ロッカクアナツキホルト M5X25	Socket bolt M5X25	1
K 149		MH27A1758	ブラケット	Bracket	1
K 150		MH27A1767	タイミングプーリ	Cog pulley	1
K 151		MH27A5454	シク	Shaft	1
K 152		MH27A0352	セットカラー	Set collar	1

☆印はPLK-E2516R共通部品を示します。  
☆ indicates PLK-E2516R common parts.

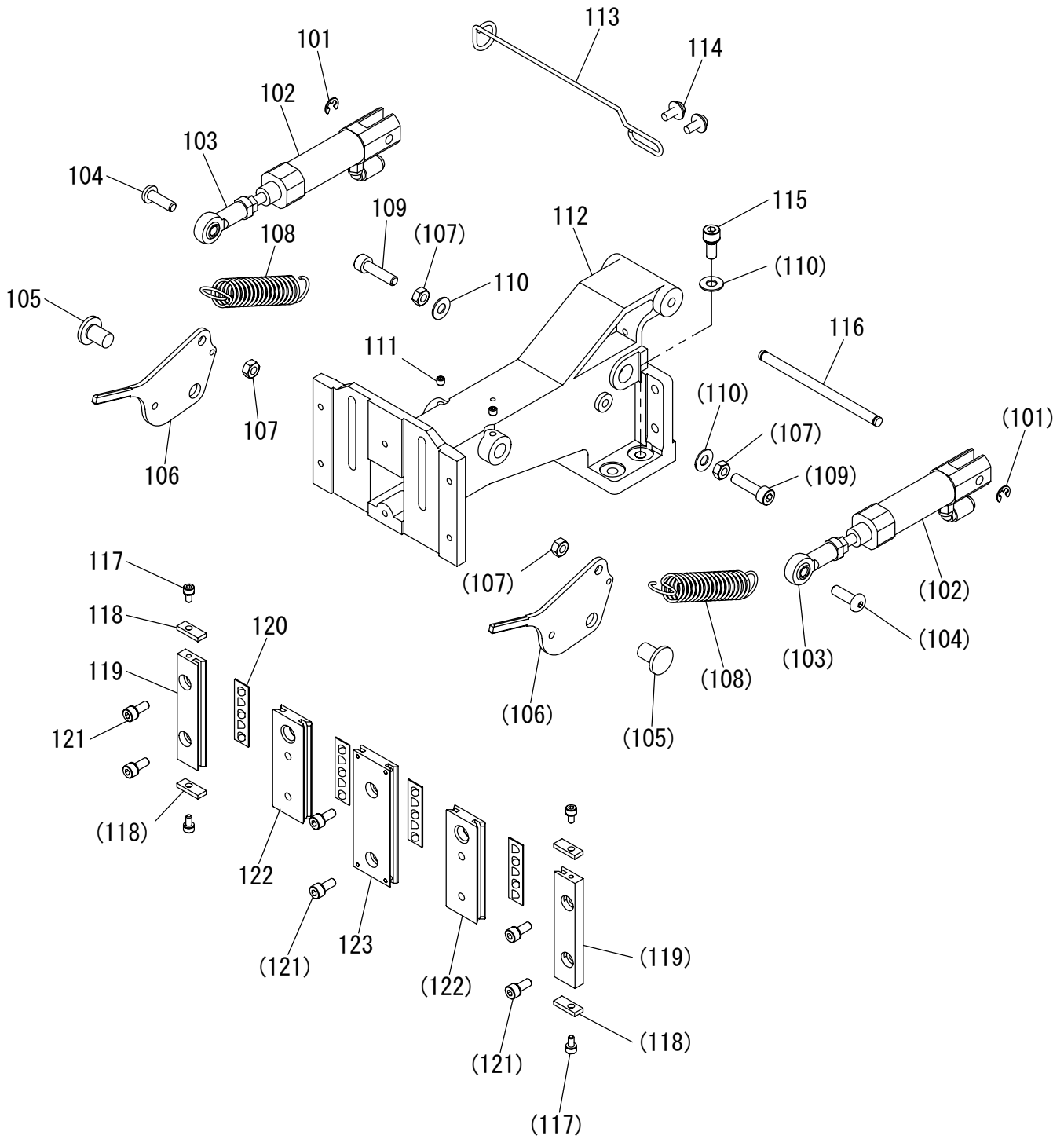
□ 外押え機構(1)  
WORK HOLDER MECHANISM(1)



[L]外押え機構(1)  
WORK HOLDER MECHANISM(1)

Fig no.	変更 Mod.	部品コード Parts no.	品名	Description	数量 Amt. Req.
L 101		M94001037	Pサラネジ M4X12	Screw M4X12	2
L 102		MH27A0778	ベルトオサエ	Belt clasper	1
L 103		M90505037	Pサラネジ M5X12	Screw M5X12	1
L 104		M95031021	ロックアナツキホルト M5X12	Bolt M5X12	1
L 105		MH27A0781	Yベルトダイ	Y-belt holder	1
☆ L 106		MB62A1921	リニアブッシュ	Bearing	1
☆ L 107		ME25A0921	リニアブッシュ	Bearing	1
L 108		MH27A3390	Yドライブシャフト	Y-drive shaft	1
L 109		M94008045	ロックナット M16X1.0	Nut M16X1.0	1
L 110		MH27A0692	シクウケハウジング	Bearing housing	1
☆ L 111		MB62A0921	リニアブッシュ	Bearing	1
L 112		MH27A6454	シク	Shaft	1
L 113		MH27A0455	シクササエ	Shaft holder	1
L 114		M96002001	トメネジ M6X6	Screw M6X6	1
L 115		M96001005	ロックアナツキトメネジホウサキ M6	Screw M6	1
L 116		M90421050	ミカキサガネ 4	Washer 4	4
L 117		M94006017	セフティソケット M4X16	Safety socket bolt M4X16	4
☆ L 118		MB62A0228	オサエウデ	Clamp adapter	1
☆ L 119		MA20A0650	ナールドノブ	Knurled knob	1
L 120		MB61A2477	ストッパ	Stopper	1
L 121		M91053020	ロックアナツキトメネジ M4X6	Screw M4X6	2
☆ L 122		MB62A5454	オサエシク	Clamp stud	2
L 123		M95005017	セフティソケット M5X10	Safety socket bolt M5X10	4
L 124		ME40A0426	ササエ	Support	2
L 125		M91056004	SW-PWブラマイナネジ M4X10	Screw M4X10	4
☆ L 126		M90611060	ピン	Pin	2
☆ L 127		MS13A0572	ツルマキハネ	Spring	2
☆ L 128		MS02B0257	オサエイタ	Holder plate	2
L 129		M90859004	SW-PWブラマイナネジ M3X6	Screw M3X6	2
☆ L 130		MB25A0105	オサエ	Clamp frame	1
L 131		M95052021	ロックアナツキホルト M5X6	Socket bolt M5X6	2
L 132		M90511050	ミカキサガネ 5	Washer 5	2
L 133		MH27A0272	オクリイタ	Feed plate	1
☆ L 901		MB62E4105	ソオサエミタテ	Clamp frame assy	1

M 外押え機構(2)  
WORK HOLDER MECHANISM(2)

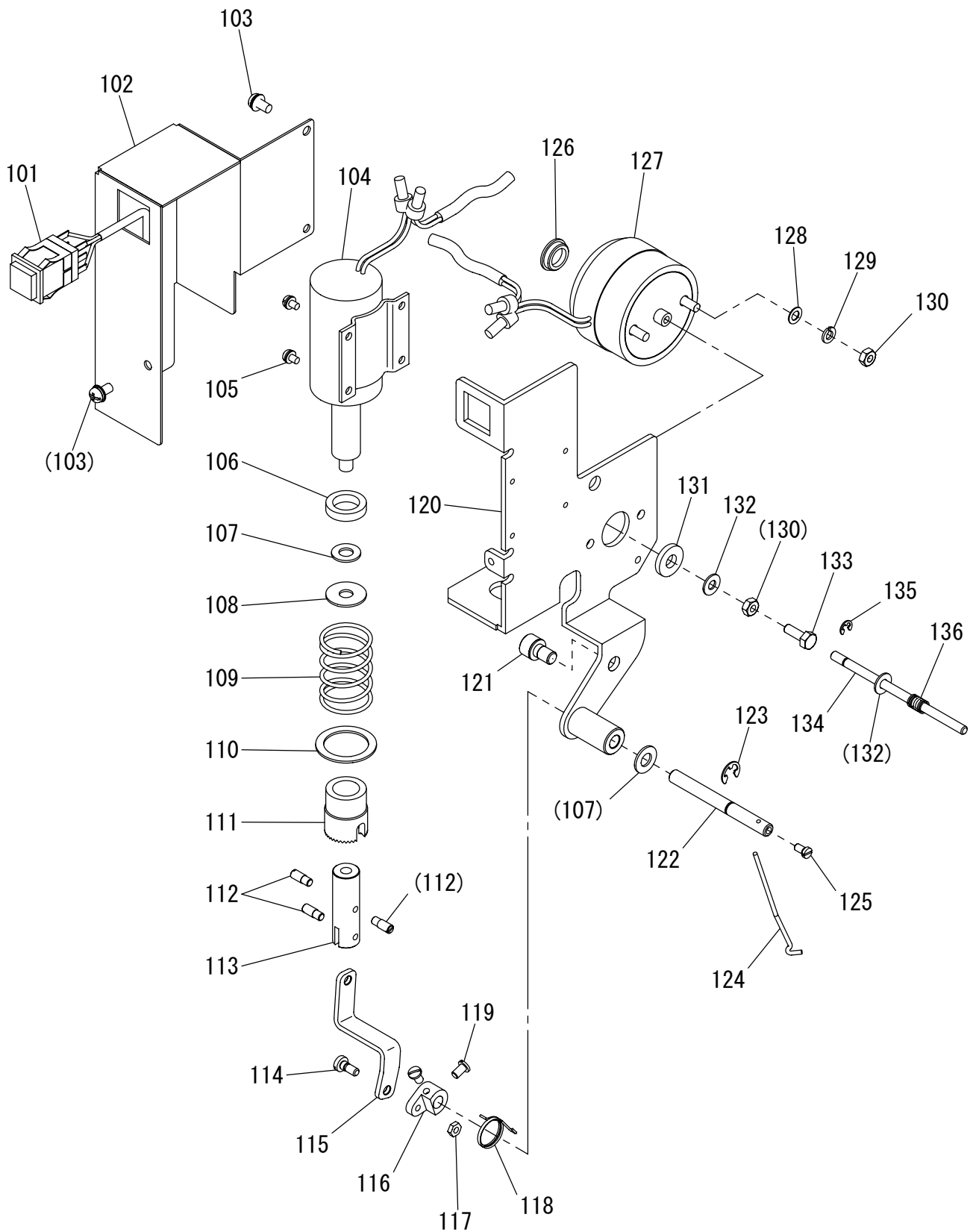




[M]外押え機構(2)  
WORK HOLDER MECHANISM(2)

Fig no.	変更 Mod.	部品コード Parts no.	品名	Description	数量 Amt. Req.
M 101		M90504065	Eカ <sup>外</sup> メ <sup>リ</sup> 4	E-type retaining ring 5	2
☆ M 102		MB62A1434	エアシリンダ (ワシントン <sup>ク</sup> ツキ <sup>テ</sup> ツキ)	Air cylinder (with quick joint)	2
☆ M 103		MB62A0975	ロツ <sup>ク</sup> エ <sup>ン</sup> ト	Connecting link	2
M 104		M95037021	ロツカク <sup>ア</sup> ナツキホ <sup>ト</sup> ン <sup>ホ</sup> ルト M5X16	Bolt M5X16	2
☆ M 105		MB61A3454	ツバ <sup>ツ</sup> クシ <sup>ク</sup>	Shaft	2
M 106	A	MH20A0266	オサエ <sup>レ</sup> バ <sup>ー</sup>	Pushing lever	2
M 107		M91382045	ナツ M5	Nut M5	4
☆ M 108		MB62A0572	ツルマ <sup>キ</sup> ハ <sup>ネ</sup>	Spring	2
M 109		M95015021	ロツカク <sup>ア</sup> ナツキホ <sup>ト</sup> ルト M5X20	Socket bolt M5X20	2
M 110		M90511050	ミ <sup>カ</sup> キ <sup>サ</sup> ガ <sup>ネ</sup> 5	Washer 5	6
M 111		M91055020	ロツカク <sup>ア</sup> ナツキト <sup>メ</sup> ネ <sup>ジ</sup> M4X4	Screw M4X4	2
M 112		MH27A0308	オサエ <sup>タ</sup> イ	Clamp bracket	1
☆ M 113		MB62A0707	ハン <sup>ガ</sup> ー	Hanger	1
M 114		M91013004	SW-MW <sup>プ</sup> ラ <sup>イ</sup> ナ <sup>ハ</sup> ネ <sup>ジ</sup> M4X10	Screw M4X10	2
M 115		M95002017	セ <sup>フ</sup> テ <sup>ィ</sup> ソ <sup>ケ</sup> ツ <sup>ケ</sup> ツ M5X12	Safety socket bolt M5X12	4
☆ M 116		M90532060	ピ <sup>ン</sup>	Pin	1
M 117		M94003017	セ <sup>フ</sup> テ <sup>ィ</sup> ソ <sup>ケ</sup> ツ <sup>ケ</sup> ツ M3X6	Safety socket bolt M3X6	4
☆ M 118		MB62A6477	スト <sup>ッ</sup> パ	Stopper	4
☆ M 119		MB62A0957	オサエ <sup>コ</sup> テ <sup>ィ</sup> レ <sup>ー</sup> ス	Fixed race	2
☆ M 120		M94008070	ロー <sup>ー</sup> リ <sup>テ</sup> ー <sup>ナ</sup>	Slide bearing	4
M 121		M94001017	セ <sup>フ</sup> テ <sup>ィ</sup> ソ <sup>ケ</sup> ツ <sup>ケ</sup> ツ M4X10	Safety socket bolt M4X10	6
☆ M 122		MB62A1957	オサエ <sup>イ</sup> ト <sup>ウ</sup> レ <sup>ー</sup> ス	Movable race	2
M 123		MH27A2957	オサエ <sup>コ</sup> テ <sup>ィ</sup> レ <sup>ー</sup> ス	Fixed race	1

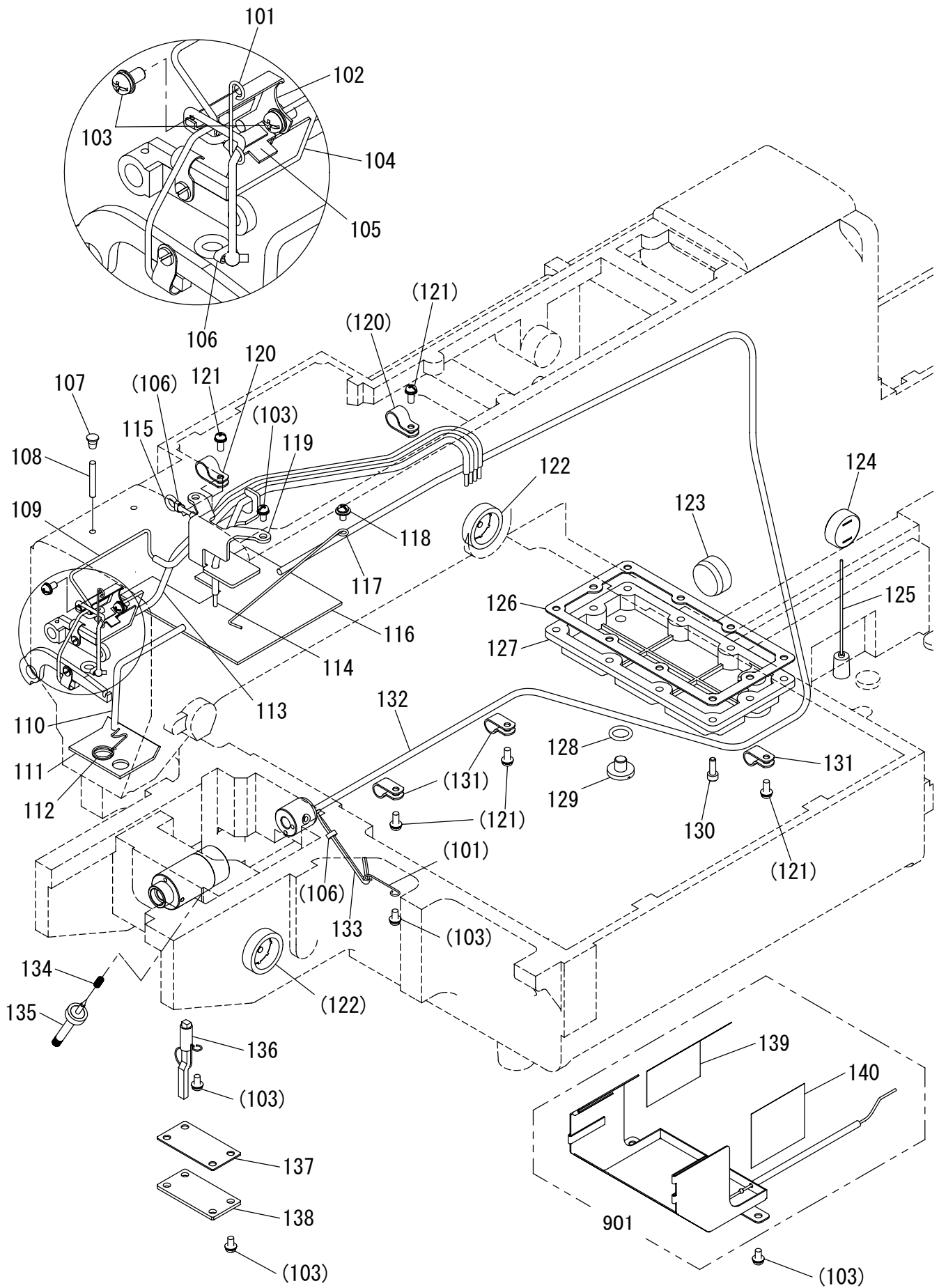
**N** ワイパー機構  
WIPER MECHANISM



[N]ワイパー機構  
WIPER MECHANISM

Fig no.	変更 Mod.	部品コード Parts no.	品名	Description	数量 Amt. Req.
N 101		MH10A0484	オシホタンスイッチクミ	Stop switch assy	1
N 102		MH10A7339	カバー	Cover	1
N 103		M91054004	SW-PWプラマイナネジ M4X8	Screw M4X8	3
N 104		MH10E2519	ワイパソレノイドクミ	Wiper solenoid assy	1
N 105		M90865004	SW-PWプラマイナネジ M3X5	Screw M3X5	4
N 106		MH10A1417	ゴムワ	Rubber cushion	1
N 107		M90631050	ミガキサガネ 6	Washer 6	2
N 108		M90634050	サガネ	Washer	1
N 109		MH10A0700	ハネ	Spring	1
N 110		MH10A0915	リング	Ring	1
N 111		MH10A5477	ストッパ	Stopper	1
N 112		M90910033	ピンネジ 9/64(40)X4	Screw 9/64(40)X4	3
N 113		MH10A0571	ツギテ	Connector	1
N 114		M90932015	ヒラネジダンツキ 9/64(40)X9	Screw 9/64(40)X9	1
N 115		MH10A6910	リンク	Thread wiper connecting rod	1
N 116		MH10A0981	ワイパウテ	Wiper adapter	1
N 117		M90901045	ナット 9/64(40)	Nut 9/64(40)	1
N 118		MH10A0729	ヒネリハネ	Spring	1
N 119		M90908003	マルヒラネジ 9/64(40)X6	Screw 9/64(40)X6	2
N 120		MH10A5601	ワイパトリツケイタ	Wiper setting plate	1
N 121		M96008017	セフティソケット M6X10	Safety socket bolt M6X10	2
N 122		MH10A1530	ワイパシク	Wiper shaft	1
N 123		M90505065	Eカ外メワ 5	E-type retaining ring 5	1
N 124		MH10A0980	ワイパ	Wiper	1
N 125		M90806002	ヒラネジ 1/8(44)X6	Screw 1/8(44)X6	1
N 126		M91305080	ゴムセン φ13	Rubber plug φ13	1
N 127		MH10E3519	イトユルメソレノイドクミ	Thread release solenoid assy	1
N 128		M90422050	コサガネ 4	Washer 4	2
N 129		M90424053	ハネサガネ 4	Spring washer 4	2
N 130		M91007045	ナット M4	Nut M4	3
N 131		M96010052	サガネ	Washer	1
N 132		M90421050	ミガキサガネ 4	Washer 4	2
N 133	A	M90407022	ロツカクホルト M4X12	Hexagon head bolt M4X12	1
N 134		M90434060	ピン	Pin	1
N 135		M90512065	Eカ外メワ 3	E-type retaining ring 3	1
N 136	A	MH10A2701	ハネ	Spring	1

**P** 給油機構  
OIL LUBRICATION MECHANISM

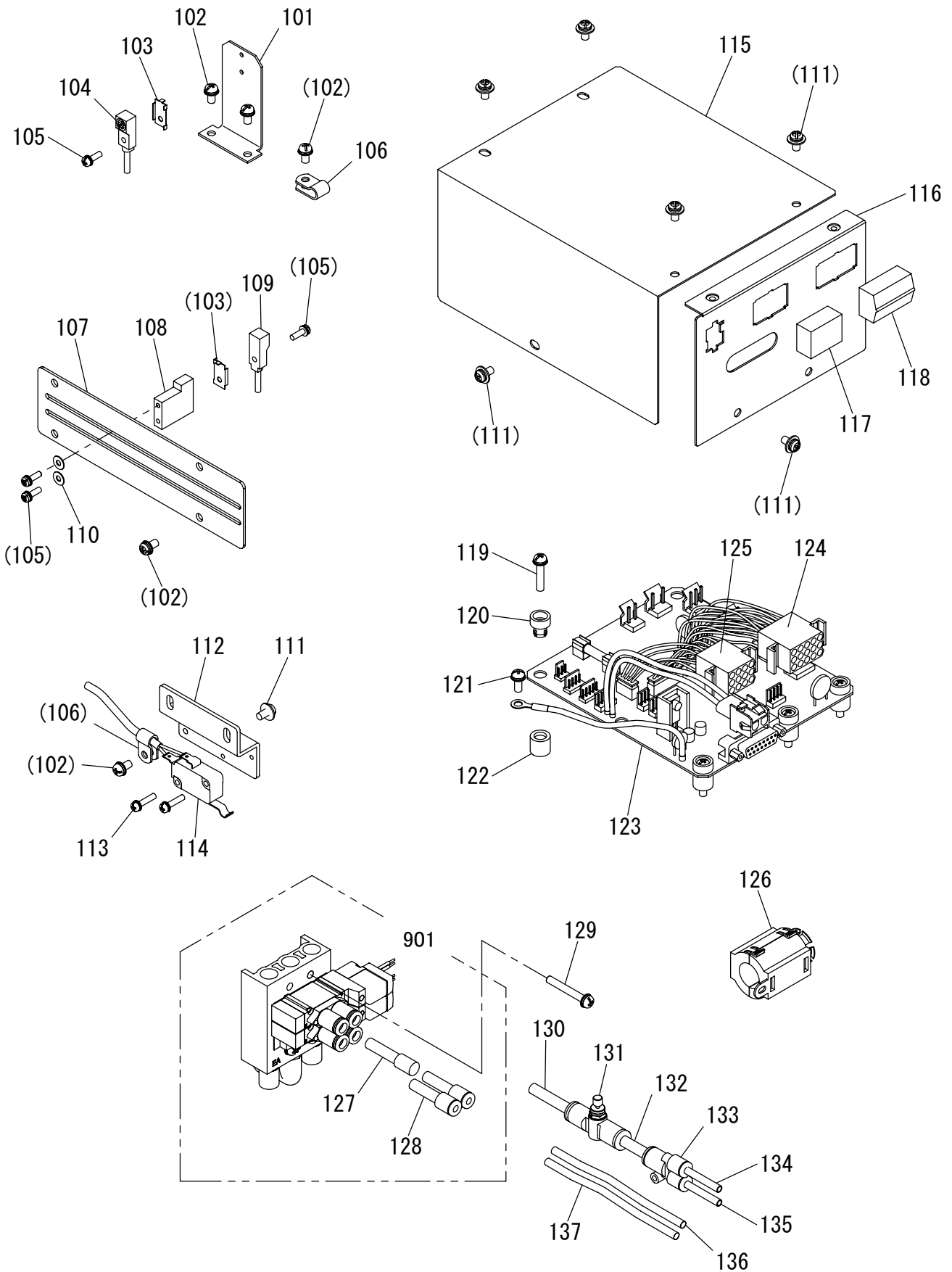


[P]給油機構

OIL LUBRICATION MECHANISM

Fig no.	変更 Mod.	部品コード Parts no.	品名	Description	数量 Amt. Req.
☆ P 101		MS03A2780	ホルダ	Holder	2
P 102		MH27A2780	ホルダ	Holder	1
P 103		M91054004	SW-PWプラマイナヘネジ M4X8	Screw M4X8	12
P 104		MH10A6740	フェルト	Felt	1
P 105		MH10A5740	フェルト	Felt	1
☆ P 106		MF80A0780	ホルダ	Holder	3
P 107		M90573080	ゴムセン φ5.7	Rubber plug φ5.7	2
P 108		MP40A1740	フェルト	Felt	2
P 109		MH27E1688	パイプヒモクミ (ナカオサエ)	Oil pipe assy (presser foot)	1
P 110		MH27E3688	パイプヒモクミ (カンユ)	Oil pipe assy (circulation)	1
P 111		MH10A7740	フェルト	Felt	1
☆ P 112		MF00A2780	ホルダ	Holder	1
P 113		MH27E1148	パイプヒモクミ (ハリホウ)	Oil pipe assy (needle bar)	1
P 114		MH27E0688	パイプヒモクミ (ヘンシンリン)	Oil pipe assy (eccentric cam)	1
P 115		MH27E2688	パイプヒモクミ (ナカオサエメタル)	Oil pipe assy (presser foot bushing)	1
P 116		MH27A0740	フェルト	Felt	1
P 117		MH27A1780	ホルダ	Holder	1
P 118		M91071004	SW-MWプラマイナヘネジ M4X8	Screw M4X8	1
P 119		MH27A0780	ホルダ	Holder	1
P 120		M94007099	ナイロンクリップ AB-6N	Nylon clip AB-6N	2
P 121		M91056004	SW-PWプラマイナヘネジ M4X10	Screw M4X10	5
P 122		MN10A0135	アブラマト	Oil gauge	2
P 123		MH27A0500	ゴムセン φ25	Rubber plug φ25	1
P 124		MF13A0135	アブラマト	Oil gauge	1
P 125		MH27A0225	ウキコクミタテ	Floater	1
P 126		MH27A0691	ソコフタガasket	Gasket for bottom cover	1
P 127		MH27A0516	ソコフタ	Bottom cover	1
P 128		M91101085	リング	O-ring	1
P 129		M92004002	ヒラネジ 5/16(24)X8	Screw 5/16(24)X8	1
P 130		M94003021	ロツカクアナツキホルト M4X12	Socket bolt M4X12	10
P 131		MN60A0620	ナイロンクリップ AB-5N	Nylon clip AB-5N	3
P 132		MH27E4688	パイプヒモクミ (カンユ)	Oil pipe assy (circulation)	1
P 133		MH27A0148	ヒモ	Oil braid	1
☆ P 134		MG30A0700	ツルマキハネ	Spring	1
P 135		M91008035	ユリョウチョウセツネジ	Oil adjusting screw	1
P 136		MH27E5688	パイプフェルトクミタテ	Oil pipe complete	1
☆ P 137		MS10A1691	ガasket	Gasket	1
☆ P 138		MS10A1742	アブラフタ	Cap	1
P 139		MH27A0797	ホウユフィルムヒタリ	Oil cover film (L)	1
P 140		MH27A1797	ホウユフィルムミキ	Oil cover film (R)	1
P 901		MH27B4339	オイルカバークミタテ	Oil cover assy	1

Q 配線・配管関係  
 CABLE COMPONENT & PNEUMATIC CONTROL UNIT



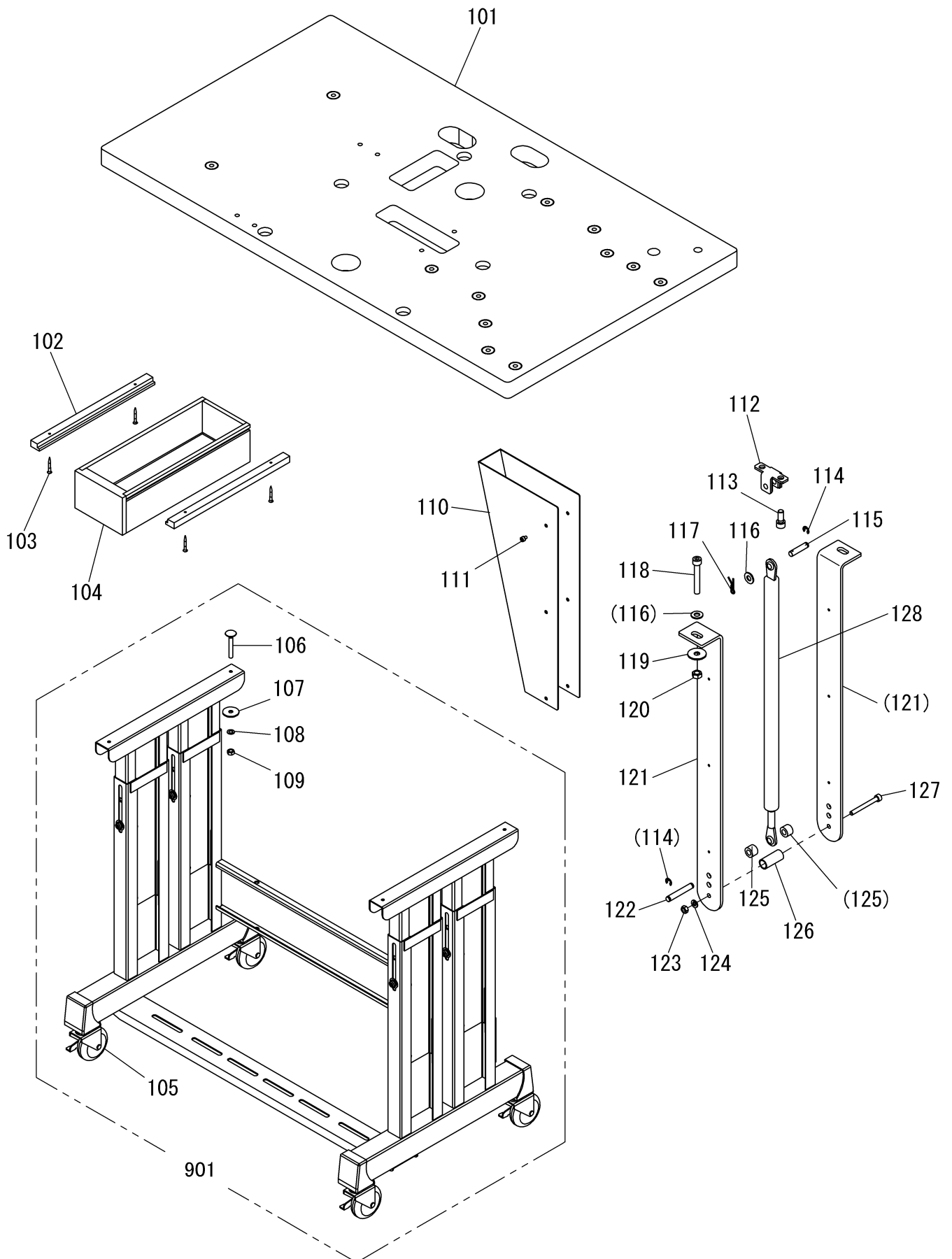
[Q]配線・配管関係

CABLE COMPONENT & PNEUMATIC CONTROL UNIT

Fig no.	変更 Mod.	部品コード Parts no.	品名	Description	数量 Amt. Req.
☆ Q 101		ME10A0408	ケンシュツダイ X	Detector bracket X	1
Q 102		M91054004	SW-PWプラマイナヘネジ M4X8	Screw M4X8	8
Q 103		MH10A0602	トリツケカナゲ	Holder	2
Q 104		MH27E1484	キンセツスイッチ X	Detector X	1
Q 105		M90971004	SW-PWプラマイナヘネジ M3X10	Screw M3X10	4
Q 106		M94003099	ナイロンクリップ AB-3N	Nylon clip AB-3N	2
Q 107		MH27B0339	Yセンサカバー	Detector cover Y	1
Q 108		MH27A2603	Yセンサトリツケダイ	Detector bracket Y	1
Q 109		MH27E2484	キンセツスイッチ Y	Detector Y	1
Q 110		M90316050	ミガキサガネ 3	Washer 3	2
Q 111		M91071004	SW-MWプラマイナヘネジ M4X8	Screw M4X8	9
Q 112		MH10A9601	スイッチトリツケイタ	Micro switch bracket	1
Q 113		M90864004	SW-PWプラマイナヘネジ M3X14	Screw M3X14	2
Q 114		MH27E3484	マイクロスイッチクミタテ	Micro switch assy	1
Q 115		MH27B1339	Pハシカバー	Print circuit board cover	1
Q 116		MH27A2601	コネクタトリツケイタ	Connector panel	1
Q 117		MH10B2339	ダスターカバー	Duster cover	1
Q 118		MH10B1339	ダスターカバー	Duster cover	1
Q 119		M91057004	SW-PWプラマイナヘネジ M4X20	Screw M4X20	5
☆ Q 120		MB60A0366	ワンタッチブッシュ	Nylon bush	5
Q 121		M90409037	SW-PW Pナヘネジ M4X10	Screw M4X10	1
☆ Q 122		MB60A2352	ワンタッチブッシュ	Nylon bush	5
Q 123		M800G2SOL	ソレノイド基板 PLK-G2-SOL	Print circuit board PLK-G2-SOL	1
Q 124		MH10A3508	セツゾクデンセンクミタテ 15P	Connecting cable assy 15P	1
Q 125		MH10A4508	セツゾクデンセンクミタテ 12P	Connecting cable assy 12P	1
Q 126		K14M19400102	フェライトコア	Ferritic core	1
☆ Q 127		MB62A0757	プラグ	Plug	1
Q 128		MA30A0964	レジューサ	Reducer	2
Q 129		M91276004	SW-PWプラマイナヘネジ M4X30	Screw M4X30	4
Q 130		MH27A0567	チューブ	Tube	1
☆ Q 131		MA16A0495	スピードコントローラ	Speed controler	1
Q 132		MH27A1567	チューブ	Tube	1
☆ Q 133		MA20A6571	イケイユニオン Y	Connector	1
Q 134		MH27A2567	チューブ	Tube	1
Q 135		MH27A3567	チューブ	Tube	1
Q 136		MH27A4567	チューブ	Tube	1
Q 137		MH27A5567	チューブ	Tube	1
Q 901		MH27E0599	デンジソレノイドクミタテ	Solenoid valve complete	1

☆印はPLK-E2516R共通部品を示します。  
☆ indicates PLK-E2516R common parts.

☐ テーブル関係  
TABLE & STAND

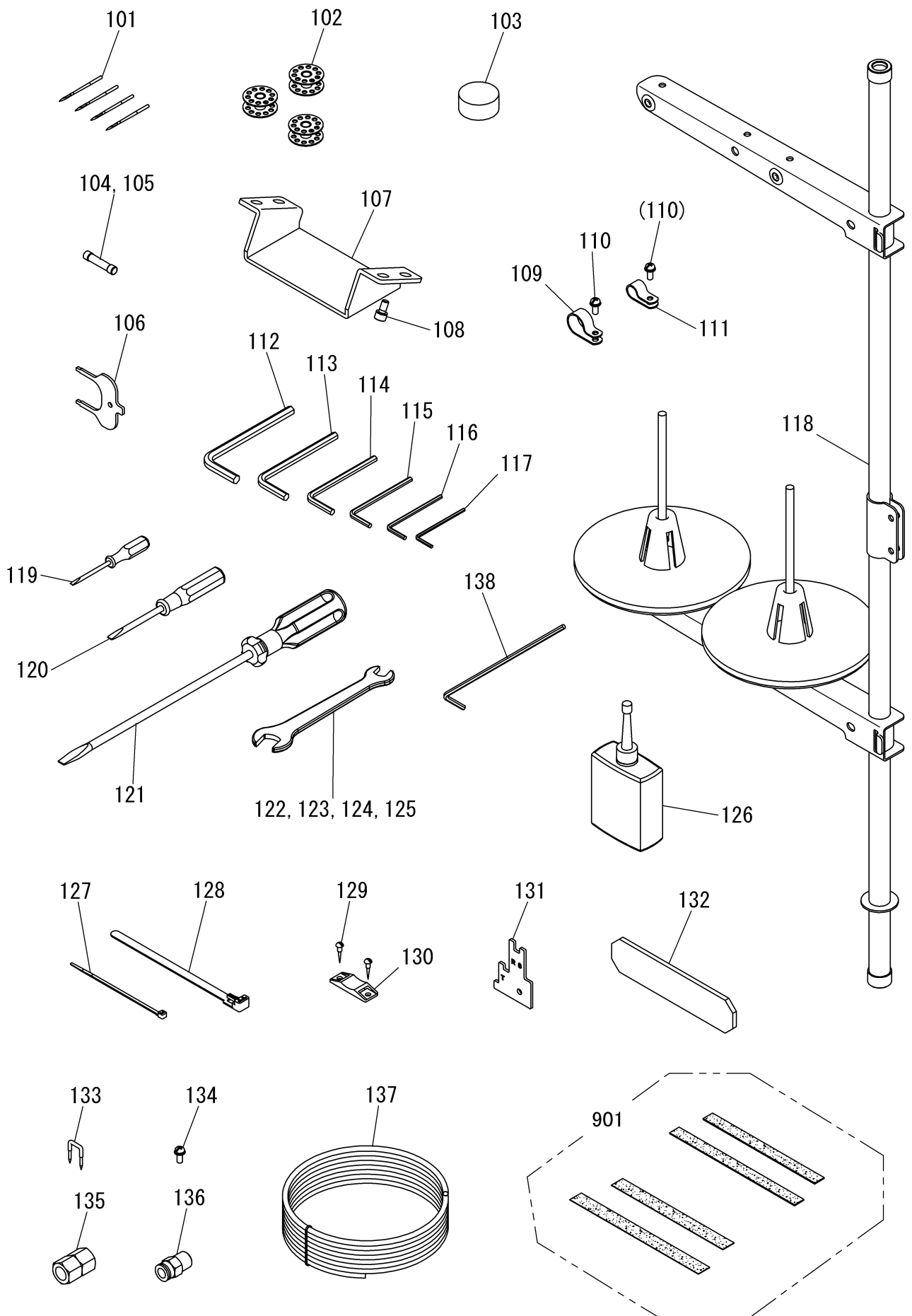




[R]テーブル関係  
TABLE & STAND

Fig no.	変更 Mod.	部品コード Parts no.	品名	Description	数量 Amt. Req.
R 101		MH27A0595	テニタ	Table top	1
☆ R 102		MB60A3957	レール	Rail	2
☆ R 103		M90406040	Pサラモクネジ φ4.5X38	Wooden screw φ4.5X38	4
☆ R 104		MB60A0719	ヒキタシ	Drawer	1
☆ R 105		MB60A1368	キャスター	Caster	4
☆ R 106		K14M90451401	トリツケボルト M8X60	Mounting bolt M8X60	4
☆ R 107		M90710050	トクシュサガネ 8	Special washer 8	4
R 108		M90802053	ハネサガネ 8	Spring washer 8	4
R 109		M92008045	ナット M8	Nut M8	4
R 110		MH27B5339	カバー	Cover	1
R 111		M94008017	セフティソケット M4X6	Safety socket bolt M4X6	6
R 112	A	MH25A1758	ブラケット	Bracket	1
R 113	A	M98003017	セフティソケット M8X16	Safety socket bolt M8X16	2
R 114		M90511065	Eガトメワ 6	E-type retaining ring 6	3
R 115		MH27A7454	ジク	Shaft	1
R 116		M90823050	ミカキサガネ 8	Washer 8	3
R 117		M90810060	スナップピン R8	Snap pin R8	1
R 118		M98087021	ロッカクアナツキボルト M8X55	Socket bolt M8X55	2
R 119		M90835050	ワッシャ	Washer	2
R 120		M92075045	ナット M8	Nut M8	2
R 121	A	MH25A2601	トリツケイタ	Bracket	2
R 122		MH27A8454	ジク	Shaft	1
R 123		M91576045	ナット M6	Nut M6	1
R 124		M90624053	ハネサガネ 6	Spring washer 6	1
R 125	A	MH25A0352	カラー	Collar	2
R 126		MH27A5476	スペーサ	Spacer	1
R 127		M96020021	ロッカクアナツキボルト M6X55	Socket bolt M6X55	1
R 128	A	MH25A0315	ガススプリング	Gas spring units	1
R 901		MH27E0150	キャククミタテ	Leg assy	1

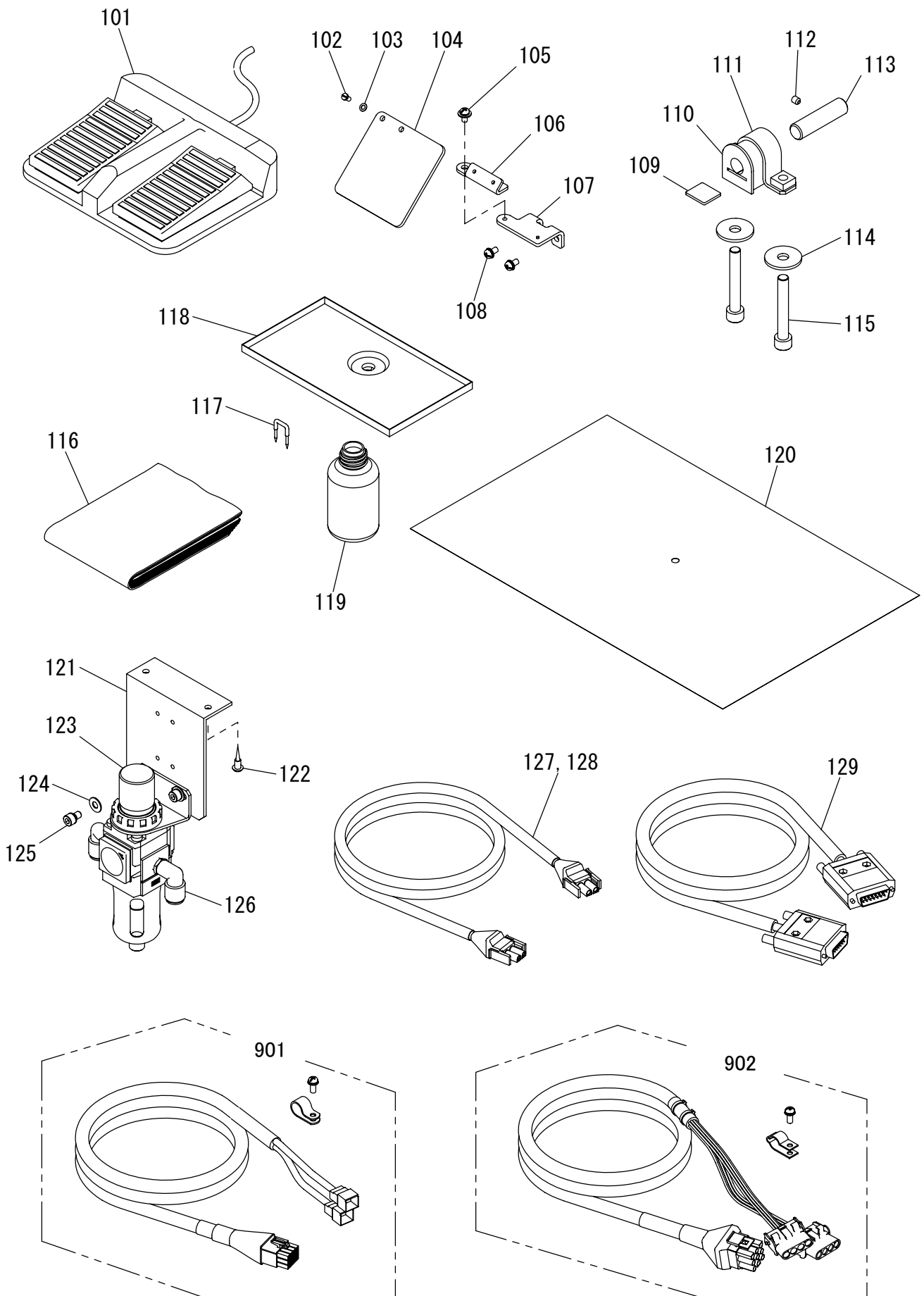
S 付属品(1)  
 ACCESSORIES(1)



[S] 付属品(1)  
ACCESSORIES(1)

Fig no.	変更 Mod.	部品コード Parts no.	品名	Description	数量 Amt. Req.
☆ S 101		MS02A0128	ミシンハリ DPX17#18	Needle DPX17#18	4
☆ S 102		MF25B0123	ホビン	Bobbin	3
S 103		MH10A0419	ホウシンゴム	Rubber cushion	6
S 104		MH10A3FUS	ヒューズ 2.5A	Fuse 2.5A	1
S 105		MH10A2FUS	ヒューズ 20A	Fuse 20A	1
S 106		MF17A0565	カクトチョウセイグ	Speed command disk adjusting plate	1
S 107		MH27A0613	トウブササエ	Head rest	1
S 108		M95005017	セフティソケット M5X10	Safety socket bolt M5X10	4
☆ S 109		MB60A2620	ナイロンクリップ AB-10N	Nylon clip AB-10N	1
S 110		M91056004	SW-PW プラマイナネジ M4X10	Screw M4X10	2
☆ S 111		MB60A1620	ナイロンクリップ AB-8N	Nylon clip AB-8N	1
☆ S 112		MS05A1976	ロッカクホウレンチ 6	Hexagonal wrench 6	1
☆ S 113		MS05A0976	ロッカクホウレンチ 5	Hexagonal wrench 5	1
☆ S 114		MS01A1976	ロッカクホウレンチ 4	Hexagonal wrench 4	1
☆ S 115		MS02A2976	ロッカクホウレンチ 3	Hexagonal wrench 3	1
☆ S 116		MS02A1976	ロッカクホウレンチ 2.5	Hexagonal wrench 2.5	1
☆ S 117		MS02A0976	ロッカクホウレンチ 2	Hexagonal wrench 2	1
S 118		MH10E0193	イトタテアイクミタテ	Cotton stand assy	1
☆ S 119		MB02A1608	ドライバ (ショウ)	Screw driver (small)	1
☆ S 120		MB02A0608	ドライバ (チュウ)	Screw driver (middle)	1
☆ S 121		MF00A0608	ドライバ (ダイ)	Screw driver (large)	1
☆ S 122		MS02A0479	スパナ 13-17	Spanner 13-17	1
☆ S 123		MM11A1479	スパナ 10-14	Spanner 10-14	1
☆ S 124		MS10A1976	スパナ 8-9	Spanner 8-9	1
☆ S 125		MS10A2976	スパナ 6-7	Spanner 6-7	1
☆ S 126		MF10A0149	アブラサシ	Oiler	1
☆ S 127		MF06A1620	ケツクバンド	Cable tie	1
☆ S 128		MB60A0201	ケツクバンド	Cable tie	3
☆ S 129		M90306041	マルモクネジ 3.1X16	Wooden screw 3.1X16	6
☆ S 130		MB60A0420	コテイク	Tie holder	3
S 131		MH27A0409	ウワイチゲージ	Up position gauge	1
S 132		MH27A6476	スペーサ	Spacer	1
☆ S 133		M90001043	ステッフル	Staple	6
S 134		M90409037	SW-PW Pナネジ M4X10	Screw M4X10	1
☆ S 135		M91010089	ロッカクソケット	Socket	1
☆ S 136		MA30A0571	ワンタッチツキテ	Quickjoint	1
S 137	A	MH50A0567	エアチューブ	Air tube	1
S 138	A	MH25A3477	ストッパ	Stopper	1
☆ S 901		ME25E0691	ハッキンセット	Clamp pad set	1

T 付属品(2)  
ACCESSORIES(2)



[T] 付属品(2)  
ACCESSORIES(2)

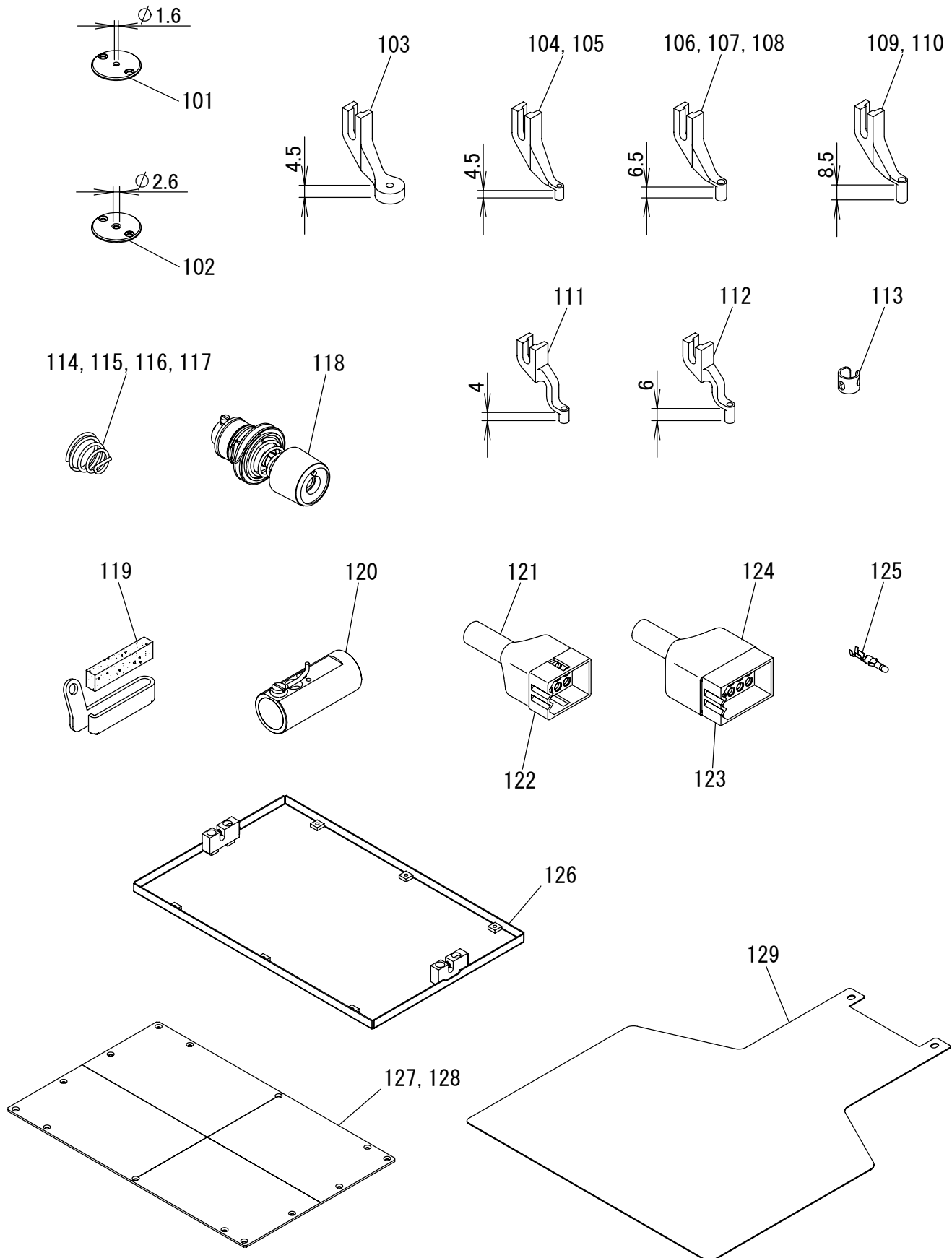
Fig no.	変更 Mod.	部品コード Parts no.	品名	Description	数量 Amt. Req.
☆ T 101		M860A0FSW	フットスイッチ	Foot switch	1
T 102		M90806002	ヒラネジ 1/8(44)X6	Screw 1/8(44)X6	2
T 103		M90317050	コサガネ 3	Washer 3	2
T 104		MH10A0160	アイガード	Eye guard	1
T 105		M91071004	SW-MWプラマイナネジ M4X8	Screw M4X8	3
T 106		MH10A7601	アイガードトリツケイタ	Eye guard bracket	1
T 107		MH10A8601	トリツケイタ	Mounting plate	1
T 108		M91054004	SW-PWプラマイナネジ M4X8	Screw M4X8	2
T 109		MH10A0435	シジイタ	Support plate	2
T 110		MH10A0418	ヒンジゴム	Hinge rubber	2
T 111		MH10A0770	ヒンジベース	Hinge base	2
T 112		M95002020	ロッカクアナツキメネジ M5X6	Screw M5X6	2
T 113		MH10A7454	ヒンジシク	Hinge shaft	2
T 114		M90835050	ワッシャ	Washer	4
T 115		M98087021	ロッカクアナツキホルト M8X55	Socket bolt M8X55	4
☆ T 116		MA20A0734	ビニルカバー	Polyethylene cover	1
☆ T 117		M90001043	ステッフル	Staple	4
T 118		MH27A0131	アブラウケ	Oil pan	1
☆ T 119		MF20A0130	アブラビン	Oil bottle	1
☆ T 120		MB62A0797	ホゴフィルム	Film sheet	1
☆ T 121		MB61A5601	レギュレータートリツケイタ	Filter regulator adapter	1
☆ T 122		M90409041	マルモクネジ 4.5X20	Screw 4.5X20	2
☆ T 123		ME40A0963	フィルタレギュレータ (ステーツキ)	Filter regulator	1
T 124		M90511050	ミガキサガネ 5	Washer 5	2
T 125		M95003017	セフティソケット M5X8	Safety socket bolt M5X8	2
☆ T 126		MA20A8571	Lガツキテ	L-type quick joint	1
T 127		MH10A2508	ケーブル (SOLキハテンゲン)	Cable (SOL power)	*
T 128		MH27A1508	ケーブル (SOLキハテンゲン) CEヨウ	Cable (SOL power) for CE	*
☆ T 129		M97320099	ケーブル (SOLキハシンゴウ)	Cable (SOL signal pulse)	1
T 901		MH10E5508	XYエンコーダケーブルセット	XY encoder cable set	1
T 902		MH27E2508	XYモータケーブルセット	XY motor cable set	1

注) パーツナンバーT127、T128は、ご利用地域により付属形態が異なります。

Remarks) For part No.T127 and T128, an attached form is different according to the region.

ご利用地域	EC諸国を除く地域	EC諸国
Region	xcept EC	EC nations
T127	1	-
T128	-	1

U オプションパーツ  
OPTION PARTS



[U]オプションパーツ  
OPTION PARTS

Fig no.	変更 Mod.	部品コード Parts no.	品名	Description	数量 Amt. Req.
☆ U 101		MS02A0101	ハリイタ φ1.6	Needle plate φ1.6	1
☆ U 102		MS02A2101	ハリイタ φ2.6	Needle plate φ2.6	1
☆ U 103		MV35A0106	サヲオサエ φ3	Presser foot φ3	1
U 104		MV30A0256	ナカオサエ φ3	Presser foot φ3	1
U 105		MV30A1256	ナカオサエ φ2	Presser foot φ2	1
U 106		MB10M0256	ナカオサエ φ3.3	Presser foot φ3.3	1
☆ U 107		MS03A0256	ナカオサエ φ3	Presser foot φ3	1
☆ U 108		MS03A1256	ナカオサエ φ2	Presser foot φ2	1
☆ U 109		MA35A0256	ナカオサエ φ3	Presser foot φ3	1
☆ U 110		MA35A1256	ナカオサエ φ2	Presser foot φ2	1
U 111		MA21A0256	ナカオサエ φ2.5	Presser foot φ2.5	1
U 112		MA21A1256	ナカオサエ φ2.5	Presser foot φ2.5	1
U 113		MG42A0181	トアンナイ (アツモ/ヨウ)	Thread guide (for heavy)	1
☆ U 114		MN10A3245	エンスイハネ φ1X11	Spring φ1X11	1
U 115		MF23C0245	エンスイハネ φ1.6X11	Spring φ1.6X11	1
U 116		MN52A1245	エンスイハネ φ1.2X13	Spring φ1.2X13	1
U 117	A	MH10A1245	エンスイハネ φ1X13.5	Spring φ1X13.5	1
U 118		MH10E1210	チヨウセツキクミタテ	Thread tension regulator assy	1
☆ U 119		MS03A0181	トアンナイ	Thread guide	1
☆ U 120		MS10A0180	トアンナイ	Thread guide	1
U 121		K14M94319012	コネクタ 12P	Connector 12P	1
U 122		K14M96821809	ナイロンキャップ 12P	Nylon cap 12P	1
U 123		K14M94319015	コネクタ 15P	Connector 15P	1
U 124		K14M96822602	ナイロンキャップ 15P	Nylon cap 15P	1
U 125		K14M77014710	ターミナル	Terminal	1
U 126		MB62E3105	ソトサエクミタテ (アナナシ)	Clamp frame complete (blank)	1
☆ U 127		MB62A0762	ナカオサエイタ (2T,ケガキセンアリ)	Clamp plate (with line)	1
☆ U 128		MB62A1762	ナカオサエイタ (2T,ケガキセンナシ)	Clamp plate	1
U 129		MH27A1272	オクリイタ (アナナシ)	Feed plate (blank)	1

索引  
INDEX-1

部品コード Parts No.	ページ Page	Fig No.	部品コード Parts No.	ページ Page	Fig No.	部品コード Parts No.	ページ Page	Fig No.	部品コード Parts No.	ページ Page	Fig No.
K14M19400102	*** P29	*** Q 126	M90605010	*** P3	*** B 133	M91010089	*** P33	*** S 135	M91506001	*** P15	*** H 107
K14M77014710	*** P37	*** U 125	M90611060	*** P21	*** L 126	M91011004	*** P3	*** B 117	M91512022	*** P17	*** J 123
K14M90451401	*** P31	*** R 106	M90624053	*** P31	*** R 124	↑	*** P5	*** C 132	M91553015	*** P15	*** H 117
K14M94319012	*** P37	*** U 121	M90631050	*** P15	*** H 133	M91013004	*** P23	*** M 114	M91572045	*** P15	*** H 132
K14M94319015	*** P37	*** U 123	↑	*** P25	*** N 107	M91053020	*** P5	*** C 117	M91576045	*** P31	*** R 123
K14M96821809	*** P37	*** U 122	M90632050	*** P15	*** H 104	↑	*** P9	*** E 119	M91602001	*** P9	*** E 140
K14M96822602	*** P37	*** U 124	M90634050	*** P25	*** N 108	↑	*** P15	*** H 129	M91602020	*** P11	*** F 127
M70535065	*** P5	*** C 105	M90710050	*** P31	*** R 107	↑	*** P21	*** L 121	M91602046	*** P5	*** C 121
M800G2SOL	*** P29	*** Q 123	M90800086	*** P11	*** F 125	M91054004	*** P3	*** B 103	M91603003	*** P15	*** H 131
M860A0FSW	*** P35	*** T 101	M90802053	*** P31	*** R 108	↑	*** P5	*** C 129	M91606001	*** P9	*** E 141
M90001043	*** P33	*** S 133	M90803010	*** P17	*** J 109	↑	*** P25	*** N 103	↑	*** P11	*** F 102
↑	*** P35	*** T 117	M90804086	*** P11	*** F 132	↑	*** P27	*** P 103	↑	*** P15	*** H 144
M90204060	*** P5	*** C 135	M90806002	*** P25	*** N 125	↑	*** P29	*** Q 102	M91609020	*** P9	*** E 110
M90301036	*** P13	*** G 101	↑	*** P35	*** T 102	↑	*** P35	*** T 108	M91610046	*** P5	*** C 144
M90306041	*** P33	*** S 129	M90810060	*** P31	*** R 117	M91055020	*** P13	*** G 125	M91650020	*** P9	*** E 116
M90316050	*** P29	*** Q 110	M90814004	*** P19	*** K 111	↑	*** P23	*** M 111	↑	*** P11	*** F 110
M90317050	*** P35	*** T 103	M90815002	*** P9	*** E 134	M91056004	*** P17	*** J 135	M91651020	*** P13	*** G 132
M90337065	*** P9	*** E 103	M90823050	*** P31	*** R 116	↑	*** P21	*** L 125	M91690015	*** P15	*** H 114
M90406040	*** P31	*** R 103	M90835050	*** P31	*** R 119	↑	*** P27	*** P 121	M91691015	*** P15	*** H 125
M90406064	*** P9	*** E 150	↑	*** P35	*** T 114	↑	*** P33	*** S 110	M91802006	*** P9	*** E 139
M90407022	*** P25	*** N 133	M90836050	*** P9	*** E 138	M91057004	*** P29	*** Q 119	M91910080	*** P3	*** B 118
M90409037	*** P9	*** E 112	M90853002	*** P7	*** D 106	M91058004	*** P7	*** D 104	M92004002	*** P27	*** P 129
↑	*** P13	*** G 116	M90856004	*** P3	*** B 131	M91071004	*** P3	*** B 109	M92008045	*** P31	*** R 109
↑	*** P29	*** Q 121	M90859004	*** P15	*** H 138	↑	*** P19	*** K 137	M92012070	*** P19	*** K 128
↑	*** P33	*** S 134	↑	*** P21	*** L 129	↑	*** P27	*** P 118	M92075045	*** P31	*** R 120
M90409041	*** P35	*** T 122	M90862004	*** P7	*** D 108	↑	*** P29	*** Q 111	M93002021	*** P19	*** K 102
M90421050	*** P13	*** G 137	M90864004	*** P29	*** Q 113	↑	*** P35	*** T 105	M93003021	*** P13	*** G 105
↑	*** P21	*** L 116	M90865004	*** P25	*** N 105	M91084004	*** P5	*** C 146	↑	*** P19	*** K 105
↑	*** P25	*** N 132	M90883080	*** P3	*** B 106	M91101085	*** P27	*** P 128	M93007021	*** P19	*** K 114
M90422050	*** P25	*** N 128	↑	*** P9	*** E 128	M91107045	*** P17	*** J 107	M93016050	*** P9	*** E 105
M90424053	*** P25	*** N 129	M90901002	*** P5	*** C 136	M91110045	*** P17	*** J 126	M93202047	*** P15	*** H 102
M90434060	*** P25	*** N 134	M90901045	*** P25	*** N 117	M91111015	*** P17	*** J 113	M93220035	*** P15	*** H 101
M90500085	*** P9	*** E 131	M90902011	*** P15	*** H 135	M91117002	*** P17	*** J 111	M94001001	*** P13	*** G 109
M90504065	*** P23	*** M 101	M90906003	*** P3	*** B 126	M91118002	*** P11	*** F 121	M94001017	*** P13	*** G 136
M90505037	*** P21	*** L 103	M90907010	*** P17	*** J 130	M91119002	*** P9	*** E 152	↑	*** P23	*** M 121
M90505065	*** P15	*** H 119	M90908003	*** P3	*** B 115	M91127015	*** P13	*** G 135	M94001037	*** P21	*** L 101
↑	*** P25	*** N 123	↑	*** P13	*** G 131	M91150003	*** P5	*** C 119	M94003017	*** P23	*** M 117
M90511050	*** P3	*** B 138	↑	*** P15	*** H 122	M91151010	*** P17	*** J 103	M94003021	*** P27	*** P 130
↑	*** P13	*** G 110	↑	*** P25	*** N 119	M91182080	*** P3	*** B 111	M94003099	*** P29	*** Q 106
↑	*** P17	*** J 124	M90910033	*** P25	*** N 112	M91200086	*** P11	*** F 104	M94005022	*** P3	*** B 150
↑	*** P19	*** K 136	M90913001	*** P17	*** J 127	M91201045	*** P17	*** J 118	M94006017	*** P21	*** L 117
↑	*** P21	*** L 132	M90920002	*** P5	*** C 101	M91202045	*** P17	*** J 133	M94006052	*** P17	*** J 108
↑	*** P23	*** M 110	M90921002	*** P17	*** J 132	M91212015	*** P17	*** J 138	M94007099	*** P27	*** P 120
↑	*** P35	*** T 124	M90922002	*** P15	*** H 113	M91276004	*** P29	*** Q 129	M94008017	*** P19	*** K 119
M90511065	*** P3	*** B 128	M90932015	*** P25	*** N 114	M91304080	*** P3	*** B 105	↑	*** P31	*** R 111
↑	*** P13	*** G 107	M90939002	*** P5	*** C 104	↑	*** P19	*** K 147	M94008045	*** P21	*** L 109
↑	*** P31	*** R 114	M90971004	*** P7	*** D 111	M91305080	*** P25	*** N 126	M94008070	*** P23	*** M 120
M90512050	*** P11	*** F 118	↑	*** P29	*** Q 105	M91331004	*** P5	*** C 128	M94024017	*** P17	*** J 139
↑	*** P19	*** K 146	M90990002	*** P3	*** B 134	M91333004	*** P3	*** B 114	M94040021	*** P13	*** G 120
M90512065	*** P25	*** N 135	↑	*** P7	*** D 115	M91382045	*** P3	*** B 145	M95001021	*** P19	*** K 139
M90532060	*** P23	*** M 116	↑	*** P9	*** E 142	↑	*** P23	*** M 107	M95002017	*** P3	*** B 137
M90573080	*** P27	*** P 107	↑	*** P17	*** J 102	M91400010	*** P7	*** D 120	↑	*** P11	*** F 117
M90600085	*** P15	*** H 108	M91002022	*** P19	*** K 115	M91501022	*** P17	*** J 120	↑	*** P17	*** J 125
M90604065	*** P11	*** F 115	M91007045	*** P25	*** N 130	M91501085	*** P5	*** C 138	↑	*** P23	*** M 115
↑	*** P19	*** K 132	M91008035	*** P27	*** P 135	M91502045	*** P17	*** J 122	M95002020	*** P5	*** C 115







索引  
INDEX-4

部品コード Parts No.	ページ Page	Fig No.	部品コード Parts No.	ページ Page	Fig No.	部品コード Parts No.	ページ Page	Fig No.	部品コード Parts No.	ページ Page	Fig No.
MS02A0128	*** P9	*** E 135									
↑	*** P33	*** S 101									
MS02A0463	*** P15	*** H 902									
MS02A0479	*** P33	*** S 122									
MS02A0976	*** P33	*** S 117									
MS02A1101	*** P3	*** B 132									
MS02A1976	*** P33	*** S 116									
MS02A2101	*** P37	*** U 102									
MS02A2456	*** P19	*** K 134									
MS02A2976	*** P33	*** S 115									
MS02B0257	*** P21	*** L 128									
MS03A0181	*** P37	*** U 119									
MS03A0256	*** P37	*** U 107									
MS03A0262	*** P15	*** H 110									
MS03A0703	*** P15	*** H 103									
MS03A1256	*** P37	*** U 108									
MS03A1572	*** P15	*** H 105									
MS03A2780	*** P27	*** P 101									
MS05A0976	*** P33	*** S 113									
MS05A1976	*** P33	*** S 112									
MS07A0180	*** P17	*** J 131									
MS07A0782	*** P17	*** J 104									
MS07A0836	*** P17	*** J 106									
MS07A1603	*** P17	*** J 134									
MS10A0180	*** P37	*** U 120									
MS10A0451	*** P11	*** F 126									
MS10A0838	*** P17	*** J 129									
MS10A1691	*** P27	*** P 137									
MS10A1740	*** P15	*** H 130									
MS10A1742	*** P27	*** P 138									
MS10A1976	*** P33	*** S 124									
MS10A2976	*** P33	*** S 125									
MS13A0572	*** P21	*** L 127									
MS14A0553	*** P5	*** C 125									
MS14A0682	*** P9	*** E 118									
MS14A1180	*** P5	*** C 126									
MS14E0180	*** P5	*** C 902									
MT60A0802	*** P5	*** C 143									
MV30A0256	*** P15	*** H 111									
↑	*** P37	*** U 104									
MV30A1256	*** P37	*** U 105									
MV35A0106	*** P37	*** U 103									

# 三菱電機株式会社

お問い合わせは下記へどうぞ

FAシステム事業本部 機器計画部 駆動機器グループ 〒100-8310 東京都千代田区丸の内 2-7-3 (東京ビル)

代表電話番号 (03)3218-6631 代表FAX番号 (03)3218-6823

## MITSUBISHI ELECTRIC CORPORATION

FACTORY AUTOMATION SYSTEM GROUP

Tokyo 100-8310, Japan

Fax : +81-3-3218-6821