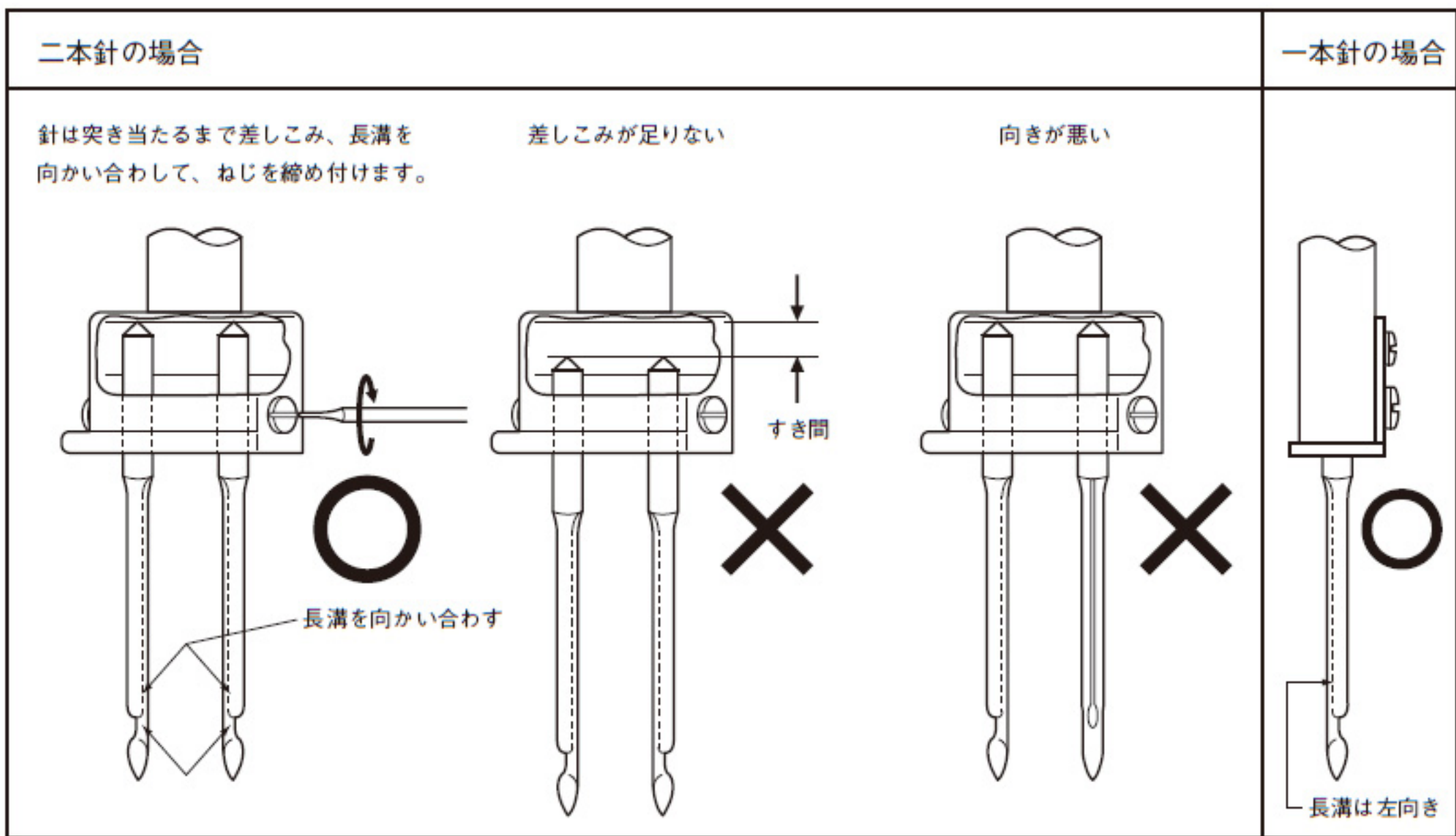


針の取り付け方（本縫い総合送り） 注：必ず電源スイッチを切ってから行ってください。



針の取り付け方（本縫い上下送り） 注：必ず電源スイッチを切ってから行ってください。

