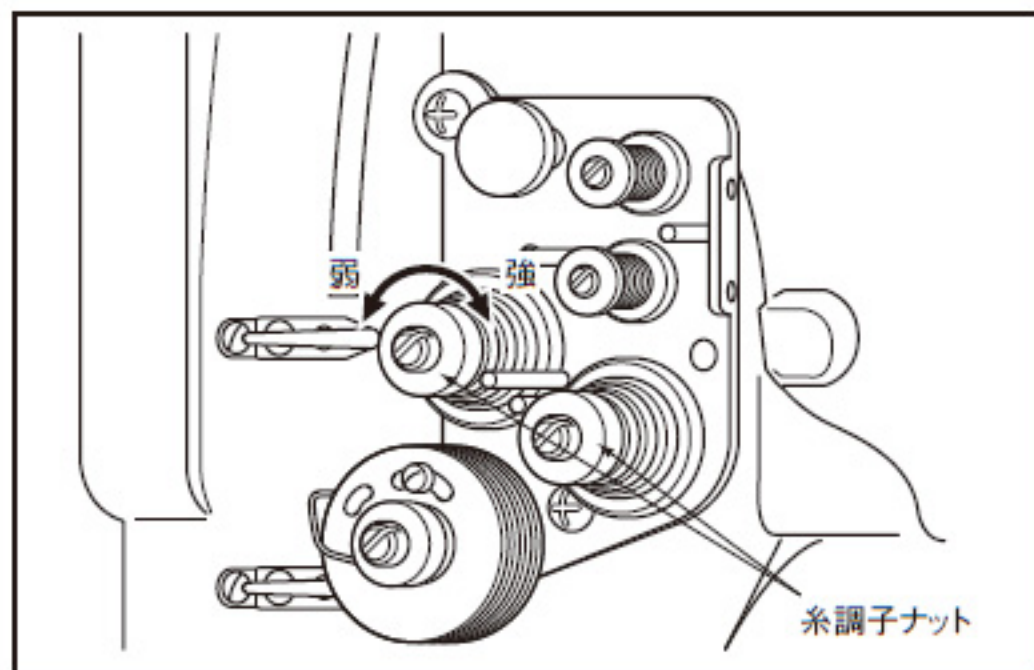


上糸の調子(本縫い総合送り)

- 上糸の強さは、下糸の強さを基準にして調節します。
- 糸調子ナットを回し調節します。
そのほか、特殊な布や糸の縫製には、糸取りばねの強さ・糸取りばねの作動量によっても、上糸の強さを調節します。



上糸の調子(本縫い上下送り)

- 上糸の強さは、下糸の強さを基準にして調節します。
- 糸調子ナットを回し調節します。
そのほか、特殊な布や糸の縫製には、糸取りばねの強さ・糸取りばねの作動量によっても、上糸の強さを調節します。

