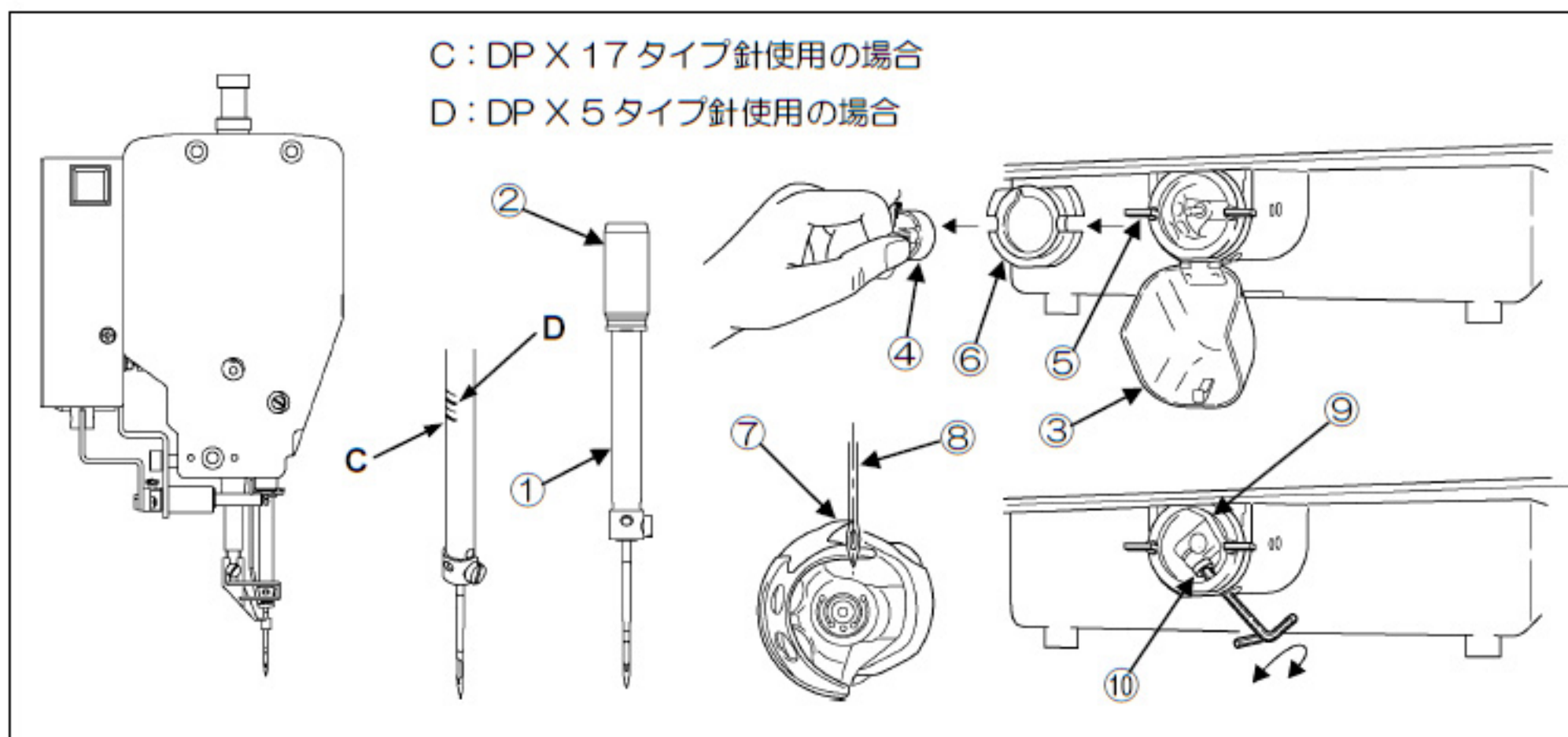


針と中かまの位置調整

- (1) 電源OFF状態で、針棒①を最下位から上昇させ、針棒メタル②の下端とタイミングマークCが一致した位置で止めてください。(DP X 17タイプ針使用の場合)
- (2) シリンダカバー③を開放してください。
- (3) ポピンケース④を取り外してください。
- (4) 中かま押えレバー⑤を回して中かま押え⑥を取り外してください。
- (5) 図のように中かま⑦のかま先と針⑧の中心が一致するのが正規位置です。
- (6) すれている場合はドライバ⑨のセットねじ⑩を緩めて、中かま及びドライバを回転させながら調整してください。
- (7) DP X 5タイプ針使用の場合はタイミングマークDに合わせてから同様の調整をしてください。



- ①：針棒 ②：針棒メタル ③：シリンダカバー ④：ポピンケース ⑤：中かま押えレバー
⑥：中かま押え ⑦：中かま ⑧：針 ⑨：ドライバ ⑩：セットねじ