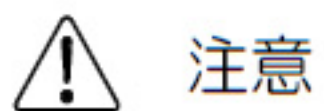
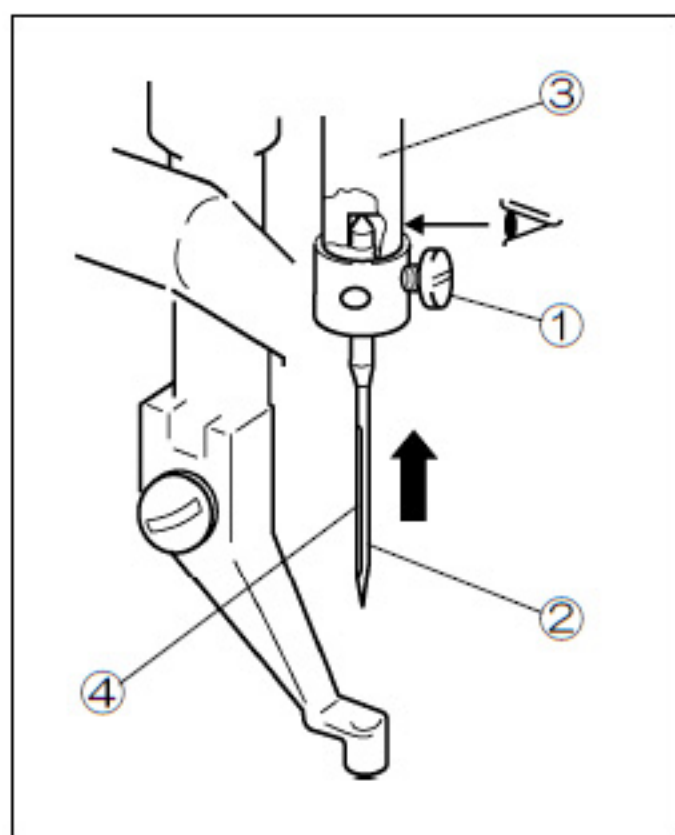


## 針の取り付け



- (1) 針の交換、取り付けの際は必ず電源スイッチを切ってください。
- (2) 指先が針先端に触れ、ケガをしないよう注意してください。

- (1) 止ねじ①を緩め、新しい針②を針棒③の奥に当たるまで差し込んでください。
- (2) 針の長溝④が手前に来るように止ねじ①を締め付けてください。



- ①：止ねじ
- ②：針
- ③：針棒
- ④：針の長溝