

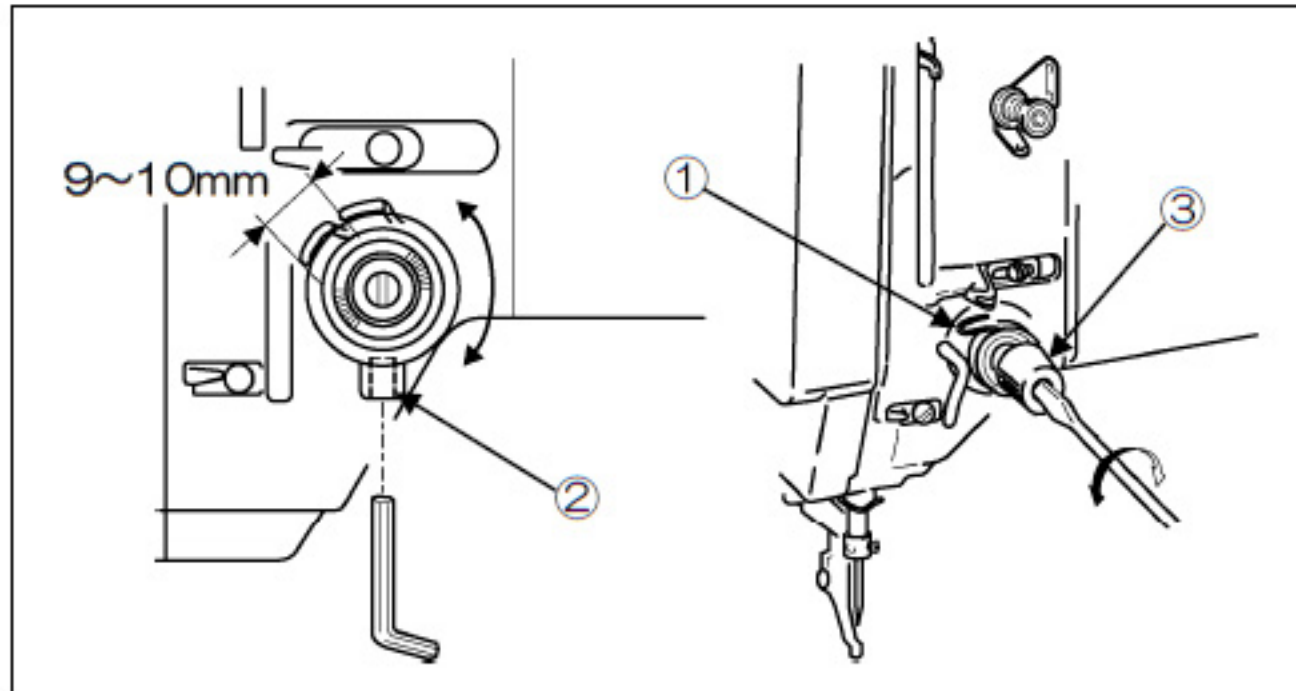
糸取りバネの調整

(1) 糸取りバネ①の作動量は9~10mmが標準です。

セットねじ②を緩めて上糸調節器③全体を回して調整してください。

(2) 糸取りバネの強さ調整は糸調節器つまみ中心のすり割り部にドライバーを差込み調整します。

右回転で強くなり、左回転で弱くなります。調節器全体が回転しないようセットねじ②をしっかり締めた状態で調整してください。



①：糸取りバネ

②：セットねじ

③：上糸調節器