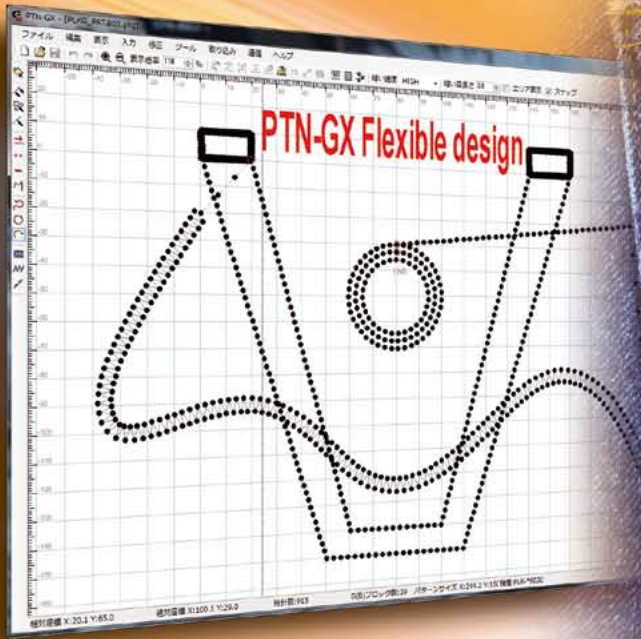


三菱 **工業用** 電子ミシン
縫製データ作成ソフトウェア

PTN-GX



初心者から
プロフェッショナルまで



Easy & Speedy

Flexible Data Change

簡単・正確・確実

パソコン上で簡単に縫製データが作成できるソフトウェア

CAD/CAMデータ同時入力

形状を入力しながら個別機能を同時入力可能（縫い目、速度、コード等）

A、B、E、Gシリーズ対応（三菱電子ミシン）

三菱電子ミシンA、B、E、Gシリーズに対してデータ読み込み、修正、書き込みが可能（ただしLA、BAデータは読み込みのみ対応）

縫製データにダイレクト変換

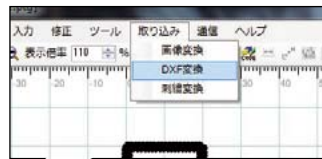
外部データ（DXF、JPEG、DXF、刺繍）の取り込みができ、縫製データに変換可能（※データ変換機能においては制限事項がありますので取扱説明書参照の上、ご利用願います。）

ミシンの自動化、サイクルタイムの短縮

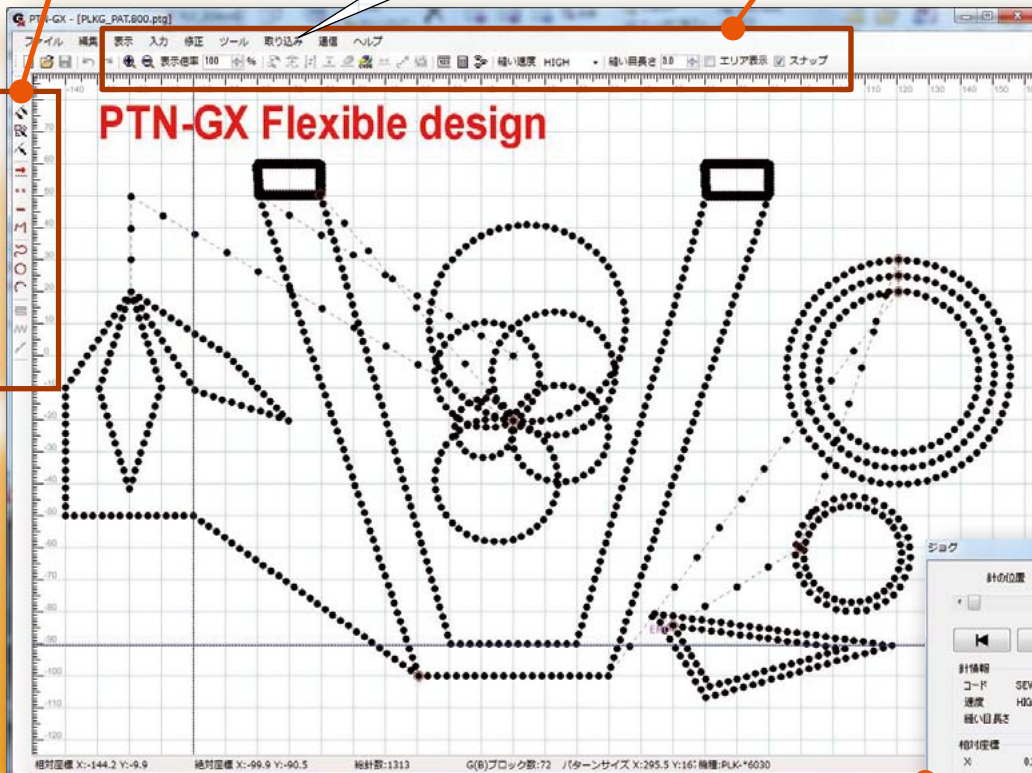
縫製データ上で自動化装置の動作を容易に入力・編集可能

基本画面

縫製入力方法選択



各種機能
補助アイコン



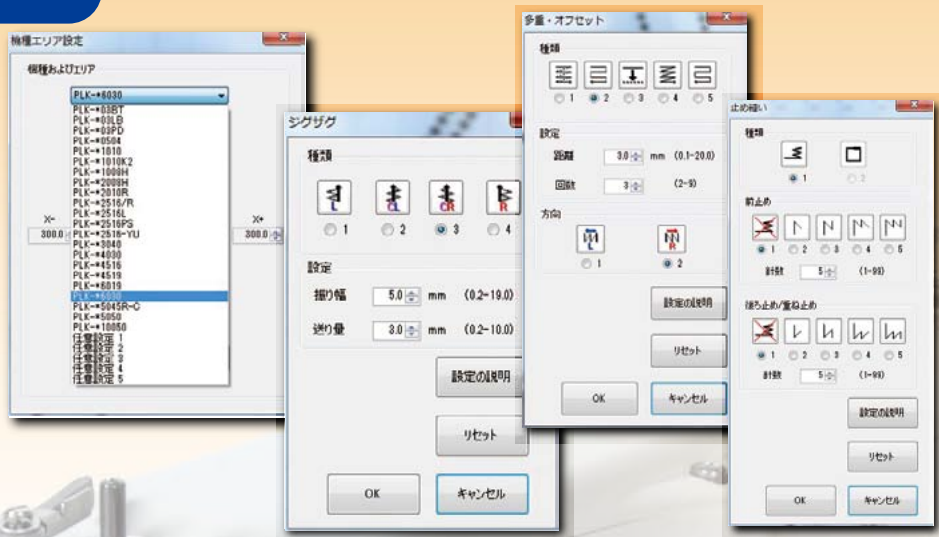
縫製データリアルシミュレーター



PTN-GX

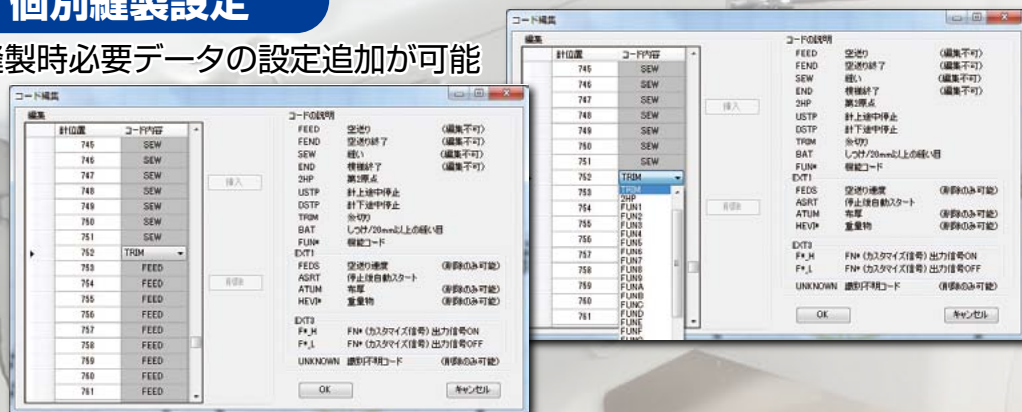
入力設定

- 入力方法
点、直線、円、円弧、
曲線、折れ線
- 止め縫い
前、後、重ね
- 特殊入力
多重、逆多重、
オフセット
- ジグザグ
右側、左側、中央



個別縫製設定

縫製時必要データの設定追加が可能



- マウス操作のみで入力・修正が可能
- 従来機種の縫製データの流用や外部データ
(DXF、BMP、JPEG、刺繍データ)の読み込みが可能

関連ソフト

下記ホームページよりダウンロードしてご使用願います
<http://www.mtco-web.co.jp/misin/>

電子ミシン設定ソフト (PLKG-SET)

ミシンの各種動作設定や、
入出力ポートの機能設定

電子ミシン シーケンス作成ソフト (PLKG-STEP)

ミシンに特殊な動作をさせたり、
外部機器との連携動作を
させるプログラムを
作成

■推奨する動作環境

項目	内容
CPU	1.5GHz以上の32bit(x86)または64bit(x64)プロセッサ
OS	Windows®7/SP1(32bit/64bit)/Windows®8/8.1(32bit/64bit)
RAM	32bit: 1GB以上、64bit: 2GB以上
HDD	Windows®7/SP1、Windows®8/8.1:32bit(16GB以上の空き容量)、 Windows®7/SP1、Windows®8/8.1:64bit(20GB以上の空き容量)
モニタ解像度	1024×768以上表示可能なもの
モニタ色数設定	Full Color(32bit)以上
周辺装置	CD-ROMドライブ(インストールに使用)、USBメモリー(電子ミシンとパターンデータの媒介)、 USBポート×2(USBメモリ用及びプロテクトキー用) RS-232Cポート(ミシンとの縫製データを送受信する場合)

※処理するデータ量によって、十分なCPU、メモリ、ハードディスクのスペックが異なります。
※快適に使用するためには比較的高いPCの能力が要求されます。

Windowsは、米国Microsoft Corporationの米国ならびに他の国における商標または登録商標です。

■主な仕様

項目	内容
製品型名	PTN-GX
プロテクトタイプ	USB
入力種類	直線、円弧、円、曲線、折れ線、点、多重・オフセット ジグザグ、止め縫い(三菱電子ミシンPLK-Gシリーズの入力機能と同様)
修正種類	削除、挿入、変更、移動、変換、コード、中押え段差 (三菱電子ミシンPLK-Gシリーズの修正機能+ブロック単位での削除、挿入、移動ができます)
表示倍率	20~5000%
グリッド線間隔	0.1~100mm および 非表示
入力方法	パソコンマウス、座標数値入力(絶対座標、相対座標)
対応データ種類	三菱電子ミシンPLKシリーズデータ(A、BA、E、Gデータ)*1 DXFデータ**2(R12、R13、R14)、BMPデータ**2、JPEGデータ**2、 刺繍データ(一部データのみ対応)

*1. A、BAデータは読み込みのみ対応です。

*2. データ変換機能においては制限事項がありますので取扱説明書参照の上、ご利用願います。

⚠ 安全に関するご注意

本カタログに記載された製品を正しくお使いいただくため
ご使用前に必ず「取扱説明書」をよくお読みください。

■ご注意:お買い上げ時は、保証書の内容を必ずご確認ください。

三菱電機株式会社

FAシステム事業本部 機器計画部 駆動機器グループ
〒100-8310 東京都千代田区丸の内2-7-3(東京ビル)
ホームページURL <http://www.mtco-web.co.jp/misin/>

国内総代理店 菱電商事株式会社

関西支社 …… 〒530-0003 大阪市北区堂島二丁目2番2号(近鉄堂島ビル5階) …… (06)4797-3091
東京事務所 …… 〒170-0013 東京都豊島区東池袋 3-15-15(K&C 東池袋ビル3F) …… (03)5396-6361
名古屋事務所 …… 〒460-0003 名古屋市中区錦 2-4-3(錦パークビル 18F) …… (052)211-1222
九州事務所 …… 〒810-0004 福岡市中央区渡辺通 3-6-11(福岡フコク生命ビル 10F) …… (092)736-5749

●お買い求め・ご相談は