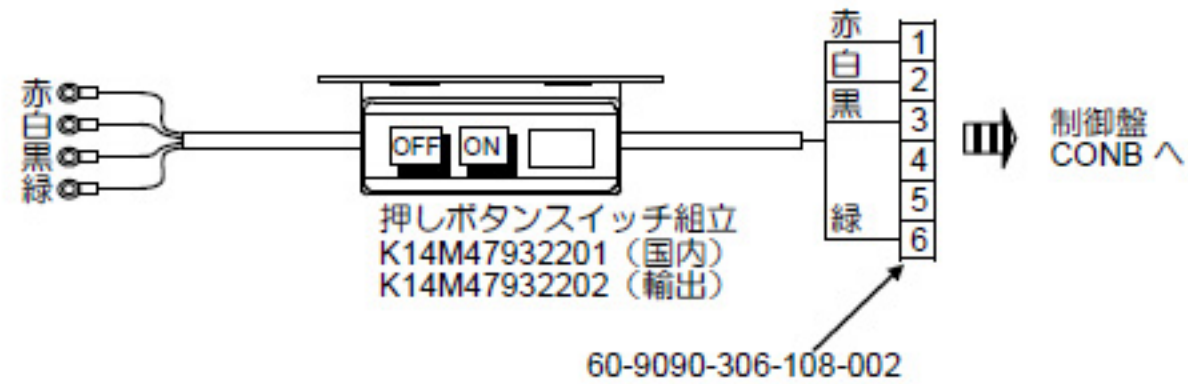
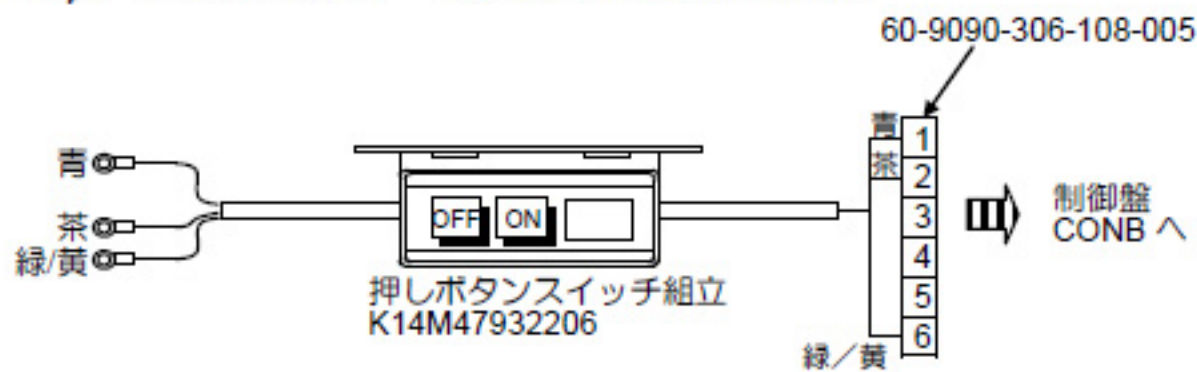


# 電圧仕様

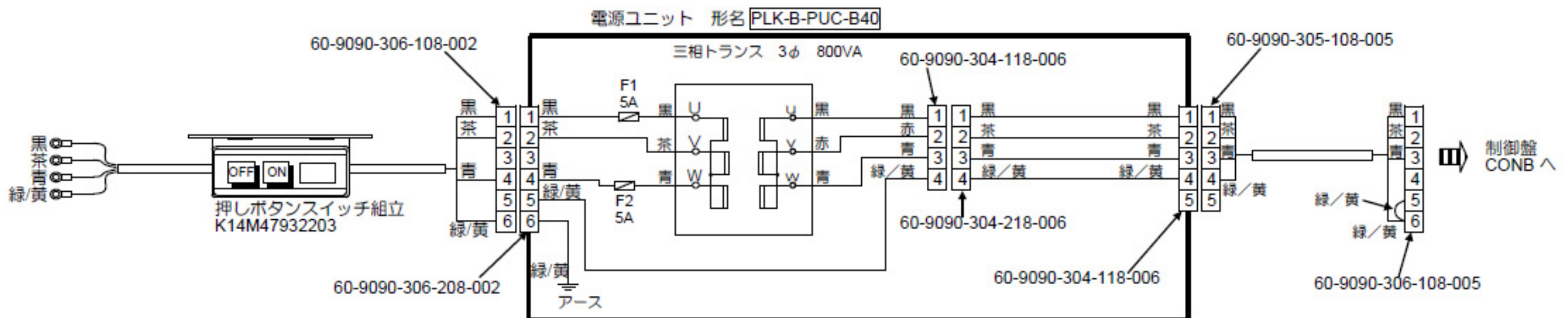
## 1. 3φ AC200V~240V 50/60Hz



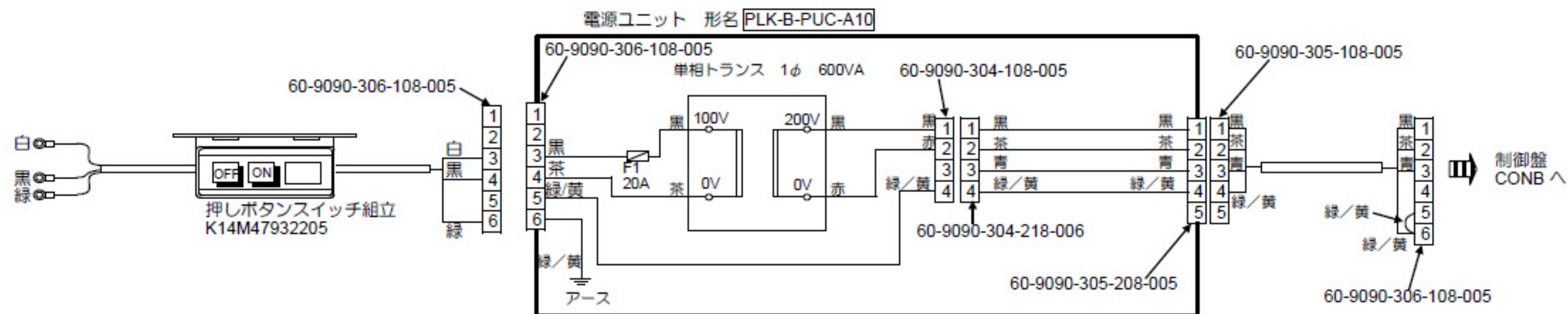
## 2. 1φ AC200V~240V 50/60Hz



## 3. 3φ AC380V~415V 50/60Hz (ヨーロッパ以外)



#### 4. 1φ AC100V~120V 50/60Hz (輸出/国内)



#### 5. 1φ AC200V~240V 50/60Hz (ヨーロッパ)

